



**Componenti per
il bordo macchina**

Field-installed
components

www.tekima.com



Un Grazie di cuore a

Marco, Laura, Claudia, Paolo, Diego, Francesco, Simone,
Antonio, Paola, Mattia, Roberto, Ercole,
Simonetta, Federica, Nicolas, Jacopo.

Con il loro impegno quotidiano
contribuiscono al successo di Tekima,
un'eccezione nel mercato italiano ed internazionale,
ricordandoci che il prodotto, sebbene eccezionale,
deve essere spiegato con competenza e passione,
tagliato, imballato, spedito prontamente e
consegnato in orario.

Grazie a loro ed a chi, insieme a noi,
reinterpreta il proprio lavoro come una missione quotidiana con
l'obiettivo di eccellere e fare sempre meglio di ieri.

Massimo Ceolaro

Alessandro Giovannini

Deep thanks to

Marco, Laura, Claudia, Paolo, Diego, Francesco, Simone,
Antonio, Paola, Mattia, Roberto, Ercole,
Simonetta, Federica, Nicolas, Jacopo.

With their daily commitment
contributing to Tekima's success,
an excellence in the Italian and international markets,
reminding us that the product, although excellent,
must be explained with competence and passion,
cut, packed, shipped promptly and
delivered on time.

Thanks to them and to those whom,
together with us, reinterpret their own work as a daily mission with
the aim of excelling and always do better than the day before.

Scopri il nostro Team



Discover our Team



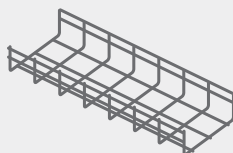


Cavi industriali

- Cavi unipolari
- Cavi multipolari per posa fissa
- Cavi multipolari per posa mobile
- Cavi per trasmissione dati
- Cavi multipolari "Hybrid"
- Cavi "Made in USA"
- Cavi connessi "Contek"
- Pressacavi, raccordi e sistemi passacavo

Industrial cables

- Single core cables
- Cables for fixed application
- Cables for dynamic applications
- Data transmission cables
- Multi-conductor "Hybrid" cables
- "Made in USA" Listed cables
- "Contek" Connectorized cables
- Fittings and cable entry systems



Componenti per il bordo macchina

- Interfacce, prese, spine
- Indicatori e stazioni di verifica tensione
- Relè di protezione dell'arco elettrico
- Sistemi di illuminazione
- Guaine corrugate
- Guaina rinforzate
- Tubazioni metalliche rigide
- Sistemi di canaline
- Fusibili e portafusibili
- Pittogrammi di sicurezza

Field-installed components

- Panel interface, plugs, receptacles
- Voltage indicators and voltage test stations
- Arc-Flash Relays
- Cabinet lights and luminaires
- Corrugated conduits
- Reinforced conduits
- Rigid metal tubings and conduits
- Cable tray systems
- Fuses and fuseholders
- Safety labels



Prodotti di cablaggio

- Fascette di cablaggio
- Guaine termorestringenti
- Guaine termorestringenti con adesivo
- Guaine termorestringenti per alte temperature
- Preformati termorestringenti
- Guaine non termorestringenti

Wiring and cabling systems

- Cable ties
- Heat shrinkable tubings
- Heat shrinkable tubings with adhesive
- High-temperature heat shrinkable tubings
- Heat shrinkable molded shapes
- Non-shrinkable tubings

Indice Index

Interfacce, prese e spine - Panel interfaces, plugs and receptacles

Prodotto Product	Pagina Page	Materiale Material	Temperatura di esercizio Temperature rating
Spine Plugs	20	Nylon	-40°C, +75°C
Prese DIN DIN Rail boxes	21	PVC/ABS	-
Interfacce di connessione per quadri Panel Interface Connectors	22	Alluminio Aluminum	-35°C, +66°C

Indicatori e stazioni di verifica tensione - Voltage indicators and test stations

Prodotto Product	Pagina Page	Applicazione Application	Connessione Connection	Temperatura di esercizio Temperature rating
Indicatore di tensione per quadro elettrico Panel mounting voltage indicator	31	Quadro elettrico Panel mounting	Standard	-20°C, +55°C
Indicatore di tensione a fibra ottica per quadro elettrico Panel mounting voltage indicator with fiber optic	32	Quadro elettrico Panel mounting	Fibra ottica Fiber optic	-20°C, +55°C
Indicatore di tensione per hazardous locations per quadro elettrico Panel mounting voltage indicator for hazardous locations	33	Quadro elettrico Panel mounting	Standard	-20°C, +55°C
Indicatore di tensione per installazione a bordo macchina Field-installed voltage indicator	34	Bordo macchina Field installed	Standard	-20°C, +55°C
Safe-Test Point™	37	Quadro elettrico Panel mounting	Standard	-20°C, +55°C
Stazione di verifica tensione per installazione orizzontale Voltage test station for horizontal installation	38	Quadro elettrico Panel mounting	Standard	-20°C, +55°C
Stazione di verifica tensione per installazione verticale Voltage test station for vertical installation	39	Quadro elettrico Panel mounting	Standard	-20°C, +55°C

Relè di protezione dell'arco elettrico - Arc-Flash Relays

Prodotto Product	Pagina Page	Applicazione Application	Connessione Connection	Temperatura di esercizio Temperature rating
Relè di protezione dell'arco elettrico serie LFAF0100 LFAF0100 Arc-Flash Relays series	45	Quadro elettrico Panel mounting	Standard e fibra ottica Standard and fiber optic	-40°C, +70°C
Relè di protezione dell'arco elettrico serie LFAF0500 LFAF0500 Arc-Flash Relays series	46	Quadro elettrico Panel mounting	Standard e fibra ottica Standard and fiber optic	-40°C, +70°C
Relè di protezione dell'arco elettrico serie LFPGR-8800 LFPGR-8800 Arc-Flash Relays series	47	Quadro elettrico Panel mounting	Standard e fibra ottica Standard and fiber optic	-40°C, +70°C

Sistemi di illuminazione - Cabinet lights and luminaires

Prodotto Product	Pagina Page	Materiale Material	Tensione di esercizio Voltage rating
Sistema di illuminazione per quadri Maintenance lights for industrial control panels	52	Polycarbonato Polycarbonate	12, 24, 48, 115, 230, 115/230 V
Plafoniere di illuminazione a led Led luminaires	54	Alluminio anodizzato Anodized aluminum	120÷277 V
Plafoniere di illuminazione Fluorescent Luminaires	56	Polycarbonato Polycarbonate	120÷277 V

Guaine flessibili - Flexible tubing and conduits

Prodotto Product	Pagina Page	Dimensioni nominali Nominal sizes	Materiale Material	Resistenza alla compressione Compression resistance	Temperatura di esercizio Temperature rating
Guaine plastiche corrugate EC Line <i>EC Line plastic corrugated tubing</i>	60	NW 07÷95 DN 10÷106	Poliammide 6 <i>Polyamide 6</i>	125 N	-40°C, +160°C
Raccordi EC Line per guaine corrugate <i>EC Line fittings for corrugated tubing</i>	62	NW 10÷48 ISO, PG	Poliammide 6 <i>Polyamide 6</i>	-	-40°C, +150°C
Guaine plastiche corrugate Base Line <i>Base Line plastic corrugated tubing</i>	68	NW 07÷125 DN 10÷147	Poliammide 6 <i>Polyamide 6</i>	125 N	-40°C, +160°C
Guaine plastiche corrugate Flex Line <i>Flex Line plastic corrugated tubing</i>	70	NW 07÷125 DN 10÷147	Poliammide 12 <i>Polyamide 12</i>	320 N	-50°C, +150°C
Raccordi Flex Line per guaine corrugate <i>Flex Line fittings for corrugated tubing</i>	72	NW 07÷48 ISO, GAS, PG, NPT	Poliammide 6 <i>Polyamide 6</i>	-	-40°C, +160°C
Guaine plastiche corrugate High Line LFNC-C <i>High Line plastic corrugated conduits LFNC-C</i>	79	NW 17÷48 DN 20÷50	Poliammide 6 <i>Polyamide 6</i>	125 N	-40°C, +160°C
Raccordi High Line per guaine corrugate LFNC-C <i>High Line fittings for corrugated conduits LFNC-C</i>	81	NW 17÷48 ISO, NPT	Poliammide 6 <i>Polyamide 6</i>	-	-40°C, +160°C
Guaine rinforzate LFNC-B <i>Reinforced conduits LFNC-B</i>	86	3/8"÷2"	PVC	320 N	-20°C, +100°C
Raccordi per guaine LFNC-B <i>Fittings for LFNC-B conduits</i>	88	3/8"÷2" NPT	Poliammide 6 <i>Polyamide 6</i>	-	-40°C, +120°C
Guaine rinforzate LFNC-A <i>Reinforced conduits LFNC-A</i>	90	3/8"÷2"	PVC + Nylon	125 N	-20°C, +80°C
Raccordi metallici per guaine LFNC-A <i>Metal fittings for LFNC-A conduits</i>	92	3/8"÷2" NPT	Acciaio zincato <i>Galvanized steel</i>	-	-45°C, +105°C
Guaine metalliche rivestite LFMC <i>Coated metal conduit LFMC</i>	94	3/8"÷2"	Acciaio zincato + PVC <i>Galvanized steel + PVC</i>	1250 N	-45°C, +120°C
Raccordi metallici standard per guaine LFMC e LFNC-B <i>Standard metal fittings for LFMC and LFNC-B conduits</i>	96	3/8"÷2" ISO, PG, NPT	Ottone nichelato <i>Nickel-plated brass</i>	-	-45°C, +105°C
Raccordi metallici compatti per guaine LFMC e LFNC-B <i>Compact metal fittings for LFMC and LFNC-B conduits</i>	101	3/8"÷2" ISO, PG, NPT	Ottone nichelato <i>Nickel-plated brass</i>	-	-45°C, +105°C
Guaine metalliche FMC <i>Metal conduit FMC</i>	106	3/8"÷2"	Alluminio <i>Aluminum</i>	1250 N	-45°C, +260°C
Raccordi per guaine FMC <i>Fittings for FMC conduits</i>	108	3/8"÷2" NPT	Acciaio zincato <i>Galvanized steel</i>	-	-55°C, +300°C

Sistemi di tubazioni metalliche rigide - Rigid metal tubing and conduits' systems

Prodotto Product	Pagina Page	Dimensioni nominali Nominal sizes	Materiale Material
Tubazioni elettriche metalliche non filettate tipo EMT <i>Unthreaded Electrical Metallic Tubing Type EMT</i>	112	1/2"÷4"	Acciaio zincato <i>Galvanized steel</i>
Tubazioni elettriche metalliche filettate tipo RMC e IMC <i>Threaded Electrical Rigid Metal Conduit Type RMC and IMC</i>	117	1/2"÷6"	Acciaio zincato <i>Galvanized steel</i>
Scatole di derivazione per tubazioni metalliche <i>Metal conduit bodies</i>	124	1/2"÷4"	Ghisa zincata <i>Galvanized malleable iron</i>

Sistemi di canaline - Cable trays' systems

Prodotto Product	Pagina Page	Dimensioni nominali Nominal sizes	Materiale Material
Sistemi di canaline a filo <i>Wire mesh tray systems</i>	130	H 35÷110 B 60÷600	Acciaio zincato o acciaio inox <i>Galvanized or stainless steel</i>
Sistemi di canaline ventilate e non ventilate <i>Ventilated and non-ventilated tray systems</i>	142	H 50÷100 B 50÷600	Acciaio zincato o acciaio inox <i>Galvanized or stainless steel</i>
Sistemi di canaline calpestabili <i>Walkable tray systems</i>	249	H 110 B 100÷600	Acciaio zincato <i>Galvanized steel</i>

Fusibili e portafusibili - Fuses and fuseholders

Prodotto Product	Pagina Page	Range di tensione Voltage range	Range di corrente Current range	Potere di interruzione Voltage rating
Fusibili Class CC (ac/dc) ritardati, limitatori di corrente <i>Time-delay Class CC (ac/dc) fuses, current-limiting</i>	262	600 Vac 250 Vdc, 300 Vdc, 500 Vdc	0,2 A ÷ 60 A	200 kA (ac), 20 kA (dc)
Fusibili Class CC (ac) ritardati <i>Time-delay Class CC (ac) fuses</i>	264	600 Vac 300 Vdc	0,1 A ÷ 30 A	200 kA (ac), 20 kA (dc)
Fusibili Class CC (ac) rapidi <i>Fast-acting Class CC (ac) fuses</i>	266	600 Vac 300 Vdc	0,1 A ÷ 30 A	200 kA (ac), 20 kA (dc)
Portafusibili Class CC modulari <i>Modular Class CC fuseholders</i>	268	600 Vac 600 Vdc	0 A ÷ 30 A	200 kA (ac)
Fusibili Class J (ac/dc) ritardati <i>Time-delay Class J (ac/dc) fuses</i>	270	600 Vac 500 Vdc, 300 Vdc	0,8 A ÷ 600 A	200 kA (ac), 20 kA (dc)
Fusibili Class J (ac) rapidi <i>Fast-acting Class J (ac) fuses</i>	273	600 Vac	1 A ÷ 600 A	200 kA (ac)
Portafusibili Class J modulari <i>Modular Class J fuseholders</i>	275	600 Vac 600 Vdc	0 A ÷ 60 A	200 kA (ac)
Portafusibili Class J aperti <i>Open Class J fuseholders</i>	277	600 Vac 600 Vdc	0 A ÷ 600 A	200 kA (ac)
Fusibili Class RK5 (ac/dc) ritardati <i>Time-delay Class RK5 (ac/dc) fuses</i>	279	250 Vac, 600 Vac 125 Vdc, 300 Vdc	0,1 A ÷ 600 A	200 kA (ac), 20 kA (dc)
Portafusibili Class R <i>Class R fuseholders</i>	283	250 V, 600 V	0 A ÷ 600 A	200 kA (ac)
Fusibili Class K5/H (ac/dc) "one-time" <i>Class K5/H (ac/dc) "one-time" fuses</i>	285	250 Vac, 600 Vac 250 Vdc, 400 Vdc, 500 Vdc, 600 Vdc	0,125 A ÷ 600 A	50 kA (ac) 20 kA (dc) (1 ÷ 60 A) 50 kA (dc) (70 ÷ 600 A)
Portafusibili Class H <i>Class H fuseholders</i>	288	250 V, 600 V	0,1 A ÷ 60 A	10 kA (ac)
Calotte di protezione per portafusibili aperti <i>Protection covers for fuseholders</i>	290	-	-	-

Pittogrammi di sicurezza - Safety labels

Prodotto Product	Pagina Page	Materiale Material	Applicazione Application	Temperatura di esercizio Temperature rating
Pittogrammi di sicurezza <i>Safety labels</i>	294	PVC con strato adesivo e laminazione protettiva <i>PVC with adhesive layer and protective lamination</i>	Standard	-40°C, +60°C
Pittogrammi da interno quadro <i>Safety labels for inside control panels</i>	294	PVC con strato adesivo e laminazione protettiva <i>PVC with adhesive layer and protective lamination</i>	Interno quadro <i>Inside control panel</i>	-40°C, +60°C

Appendice - Appendix

	Pagina Page	
Appendice A. I materiali plastici <i>Appendix A. The plastic materials</i>	302	
A.1 Materie plastiche termoplastiche (thermoplastic) <i>A.1 Thermoplastic materials (thermoplastic)</i>	302	
A.2 Materie plastiche termoindurenti (thermoset) <i>A.2 Thermosetting materials (thermoset)</i>	303	
Appendice B. Scelta e dimensionamento del raceway <i>Appendix B. Raceway's selection and sizing</i>	304	
B.1 Scelta del raceway <i>B.1 Raceway's selection</i>	304	
B.2 Dimensionamento del raceway <i>B.2 Raceway's sizing</i>	305	
Appendice C. Scelta e dimensionamento delle canaline (cable trays) <i>Appendix C. Cable trays' selection and sizing</i>	307	
C.1 Introduzione <i>C.1 Introduction</i>	307	
C.2 Dimensionamento delle canaline <i>C.2 Cable trays' sizing</i>	307	
Appendice D. Conduttori elettrici, sezioni e diametri <i>Appendix D. Wires, Sizes and AWG diameters</i>	316	
D.1 Misura dei conduttori elettrici, sezioni e diametri <i>D.1 AWG and kcmil wires' sizes measurement</i>	316	
D.2 Conduttori elettrici secondo CEI IEC 60228 <i>D.2 Wires according to CEI IEC 60228</i>	318	
D.3 Correlazione tra le sezioni dei conduttori in AWG e IEC <i>D.3 Wires, correlations between AWG and IEC Sizes</i>	319	
D.4 Sezioni minime dei conduttori secondo EN 60204-1 <i>D.4 Minimum cross-Sizeal areas of copper conductors according to EN 60204-1</i>	320	
Appendice E. I gradi di protezione degli involucri <i>Appendix E. Degrees of protection provided by enclosures</i>	321	
E.1 Grado di protezione IP <i>E.1 Degree of protection IP</i>	321	
E.2 Grado di protezione NEMA <i>E.2 Degree of protection NEMA</i>	324	
E.3 Correlazione tra gradi di protezione <i>E.3 Conversion between degrees of protection</i>	325	
Appendice F. Classi di infiammabilità <i>Appendix F. Flammability rating</i>	327	
Appendice G. Prodotti Listed o prodotti Recognized <i>Appendix G. Listed or Recognized products</i>	329	
G.1 I prodotti Listed <i>G.1 Listed products</i>	329	
G.2 I prodotti Recognized <i>G.2 Recognized products</i>	330	
G.3 Differenza fra prodotti Listed e prodotti Recognized <i>G.3 Difference between Listed products and Recognized products</i>	330	
G.4 L'intercambiabilità dei marchi di certificazione <i>G.4 Interchangeable product certification marks</i>	331	
Appendice H. Hazardous locations <i>Appendix H. Hazardous locations</i>	333	
Appendice I. Riferimenti normativi <i>Appendix I. Standard reference</i>	337	
Appendice J. Definizioni <i>Appendix J. Definitions</i>	339	
Appendice K. Simboli e marchi <i>Appendix K. Symbols and marks</i>	343	
Appendice L. Unità di misura <i>Appendix L. Unites of measurement</i>	344	

Indice per area di installazione - Index based on installation area

Prodotto Product		Area di installazione				
		Area A1	Area A2	Area A3	Area Q1	Area Q2
		Installazione a contatto diretto con le strutture dell'edificio (pavimenti, soffitti, pareti). <i>Installation in direct contact with the structures of the buildings (ceiling, walls, floors).</i>	Installazione a bordo macchina. <i>Installation on the machinery.</i>	Installazione esposta a bordo macchina. <i>Exposed installation on the machinery.</i>	Installazione in quadro elettrico. <i>Installation in control panel.</i>	Installazione in quadro elettrico a bordo macchina. <i>Installation in control panel on the machinery.</i>
Famiglia Family	Sotto famiglia Sub-family	Norme di riferimento per l'installazione ove possibile				
Interfacce, prese e spine Panel interfaces, plugs and receptacles	Spine Plugs				Si Yes	Si Yes
	Prese elettriche Utility receptacles				Si Yes	Si Yes
	Interfacce di connessione per quadri Panel interface connectors				Si Yes	Si Yes
Dispositivi elettrici di sicurezza Electrical safety devices	Indicatori di tensione per quadro elettrico Panel mounting voltage indicators				Si Yes	Si Yes
	Indicatore di tensione a fibra ottica per quadro elettrico Panel mounting voltage indicators with fiber optic				Si Yes	Si Yes
	Indicatore di tensione per hazardous locations per quadro elettrico Panel mounting voltage indicators for hazardous locations				Si Yes	Si Yes
	Indicatore di tensione per installazione a bordo macchina Field-installed voltage indicators		Si Yes			
	Stazione di verifica tensione "Safe-Test Point" Voltage test stations "Safe-Test Point"				Si Yes	Si Yes
	Stazione di verifica tensione per installazione orizzontale Voltage test stations for horizontal installation				Si Yes	Si Yes
	Stazione di verifica tensione per installazione verticale Voltage test stations for vertical installation				Si Yes	Si Yes
Relè di protezione dell'arco elettrico Arc-Flash protection relays	Relè di protezione dell'arco elettrico serie LFAF0100 LFAF0100 Arc-Flash Relays series				Si Yes	Si Yes
	Relè di protezione dell'arco elettrico serie LFAF0500 LFAF0500 Arc-Flash Relays series				Si Yes	Si Yes
	Relè di protezione dell'arco elettrico serie LFPGR-8800 LFPGR-8800 Arc-Flash Relays series				Si Yes	Si Yes

Nota. Quanto specificato è da considerarsi come indicazione di massima che deve essere verificata da tecnici qualificati ed in accordo alle specifiche normative di riferimento.
Note. The above table contains general suggestions that must be verified by qualified person and must be according to local regulations and standards.

Indice per area di installazione - Index based on installation area

Installation area					Prodotto Product	
Area M1	Area M2	Area M3	Area H1	Area H2		
Installazione in catena porta cavi. <i>Installation in drag chains.</i>	Installazione esposta a bordo macchina su parti in movimento. <i>Exposed installation on moving parts on machinery.</i>	Installazione a contatto diretto con il bordo macchina su parti in movimento. <i>Installation on moving parts in direct contact with the machinery.</i>	Installazione in zona pericolosa (Hazardous Locations). <i>Installation in hazardous locations.</i>	Installazione in quadro elettrico in zona pericolosa (Hazardous Locations). <i>Installation in control panel in hazardous locations.</i>		
Standards reference if installation is possibile					Sotto famiglia Sub-family	Famiglia Family
				No	Spine Plugs	Interfacce, prese e spine Panel interfaces, plugs and receptacles
				Si Yes	Prese elettriche Utility receptacles	
				No	Interfacce di connessione per quadri Panel interface connectors	
				No	Indicatori di tensione per quadro elettrico Panel mounting voltage indicators	Dispositivi elettrici di sicurezza Electrical safety devices
				Si Yes	Indicatore di tensione a fibra ottica per quadro elettrico Panel mounting voltage indicators with fiber optic	
				Si Yes	Indicatore di tensione per hazardous locations per quadro elettrico Panel mounting voltage indicators for hazardous locations	
			Si Yes		Indicatore di tensione per installazione a bordo macchina Field-installed voltage indicators	
				No	Stazione di verifica tensione "Safe-Test Point" Voltage test stations "Safe-Test Point"	
				No	Stazione di verifica tensione per installazione orizzontale Voltage test stations for horizontal installation	
				No	Stazione di verifica tensione per installazione verticale Voltage test stations for vertical installation	
				Si Yes	Relè di protezione dell'arco elettrico serie LFAF0100 LFAF0100 Arc-Flash Relays series	Relè di protezione dell'arco elettrico Arc-Flash protection relays
				Si Yes	Relè di protezione dell'arco elettrico serie LFAF0500 LFAF0500 Arc-Flash Relays series	
				Si Yes	Relè di protezione dell'arco elettrico serie LFPGR-8800 LFPGR-8800 Arc-Flash Relays series	

Prodotto Product		Area di installazione				
		Area A1	Area A2	Area A3	Area Q1	Area Q2
		Installazione a contatto diretto con le strutture dell'edificio (pavimenti, soffitti, pareti). <i>Installation in direct contact with the structures of the buildings (ceiling, walls, floors).</i>	Installazione a bordo macchina. <i>Installation on the machinery.</i>	Installazione esposta a bordo macchina. <i>Exposed installation on the machinery.</i>	Installazione in quadro elettrico. <i>Installation in control panel.</i>	Installazione in quadro elettrico a bordo macchina. <i>Installation in control panel on the machinery.</i>
Famiglia Family	Sotto famiglia Sub-family	Norme di riferimento per l'installazione ove possibile				
Sistemi di illuminazione Cabinet lights and luminaires	Sistema di illuminazione per quadri <i>Maintenance lights for industrial control panels</i>				Si Yes	Si Yes
	Plafoniere di illuminazione a led <i>Led Luminaires</i>	Si Yes	Si Yes			
	Plafoniere di illuminazione fluorescente <i>Fluorescent Luminaires</i>	Si Yes	Si Yes			
Guaine flessibili Flexible tubing and conduits	Guaine plastiche corrugate EC Line <i>EC Line plastic corrugated tubings</i>		Si Yes	Si Yes	Si Yes	Si Yes
	Guaine plastiche corrugate Base Line <i>Base Line plastic corrugated tubings</i>		Si Yes	Si Yes	Si Yes	Si Yes
	Guaine plastiche corrugate Flex Line <i>Flex Line plastic corrugated tubings</i>		Si Yes	Si Yes	Si Yes	Si Yes
	Guaine plastiche corrugate High Line LFNC-C <i>High Line plastic corrugated conduits LFNC-C</i>	Si Yes	Si Yes	Si Yes	Si Yes	Si Yes
	Guaine rinforzate LFNC-B <i>Reinforced conduits LFNC-B</i>	Si Yes	Si Yes	Si Yes	Si Yes	Si Yes
	Guaine rinforzate LFNC-A <i>Reinforced conduits LFNC-A</i>	Si Yes	Si Yes	Si Yes	Si Yes	Si Yes
	Guaine metalliche rivestite LFMC <i>Coated metal conduit LFMC</i>	Si Yes	Si Yes	Si Yes	Si Yes	Si Yes
	Guaine metalliche FMC <i>Metal conduit FMC</i>	Si Yes	Si Yes	Si Yes	Si Yes	Si Yes
Sistemi di tubazioni metalliche rigide Rigid metal tubings and conduits	Tubazioni elettriche metalliche non filettate tipo EMT <i>Unthreaded Electrical Metallic Tubing Type EMT</i>	Si Yes	Si Yes	Si Yes	Si Yes	Si Yes
	Tubazioni elettriche metalliche filettate tipo RMC e IMC <i>Threaded Electrical Rigid Metal Conduit Type RMC and IMC</i>	Si Yes	Si Yes	Si Yes	Si Yes	Si Yes

Nota. Quanto specificato è da considerarsi come indicazione di massima che deve essere verificata da tecnici qualificati ed in accordo alle specifiche normative di riferimento.
 Note. The above table contains general suggestions that must be verified by qualified person and must be according to local regulations and standards.

Indice per area di installazione - Index based on installation area

Installation area					Prodotto Product	Sotto famiglia Sub-family	Famiglia Family
Area M1	Area M2	Area M3	Area H1	Area H2			
Installazione in catena porta cavi. <i>Installation in drag chains.</i>	Installazione esposta a bordo macchina su parti in movimento. <i>Exposed installation on moving parts on machinery.</i>	Installazione a contatto diretto con il bordo macchina su parti in movimento. <i>Installation on moving parts in direct contact with the machinery.</i>	Installazione in zona pericolosa (Hazardous Locations). <i>Installation in hazardous locations.</i>	Installazione in quadro elettrico in zona pericolosa (Hazardous Locations). <i>Installation in control panel in hazardous locations.</i>			
Standards reference if installation is possibile							
				Si Yes	Sistema di illuminazione per quadri <i>Maintenance lights for industrial control panels</i>	Sistemi di illuminazione <i>Cabinet lights and luminaires</i>	
				No	Plafoniere di illuminazione a led <i>Led Luminaires</i>		
				Si ⁽¹⁾ Yes ⁽¹⁾	Plafoniere di illuminazione fluorescente <i>Fluorescent Luminaires</i>		
No	No	No	No	No	Guaine plastiche corrugate EC Line <i>EC Line plastic corrugated tubings</i>	Guaine flessibili <i>Flexible tubing and conduits</i>	
No	No	No	No	No	Guaine plastiche corrugate Base Line <i>Base Line plastic corrugated tubings</i>		
Si Yes	Si Yes	Si Yes	No	No	Guaine plastiche corrugate Flex Line <i>Flex Line plastic corrugated tubings</i>		
No	No	No	Si Yes	Si Yes	Guaine plastiche corrugate High Line LFNC-C <i>High Line plastic corrugated conduits LFNC-C</i>		
No	No	No	Si Yes	Si Yes	Guaine rinforzate LFNC-B <i>Reinforced conduits LFNC-B</i>		
No	No	No	Si Yes	Si Yes	Guaine rinforzate LFNC-A <i>Reinforced conduits LFNC-A</i>		
No	No	No	Si Yes	Si Yes	Guaine metalliche rivestite LFMC <i>Coated metal conduit LFMC</i>		
No	No	No	Si Yes	Si Yes	Guaine metalliche FMC <i>Metal conduit FMC</i>		
No	No	No	Si Yes	Si Yes	Tubazioni elettriche metalliche non filettate tipo EMT <i>Unthreaded Electrical Metallic Tubing Type EMT</i>	Sistemi di tubazioni metalliche rigide <i>Rigid metal tubings and conduits</i>	
No	No	No	Si Yes	Si Yes	Tubazioni elettriche metalliche filettate tipo RMC e IMC <i>Threaded Electrical Rigid Metal Conduit Type RMC and IMC</i>		

(1) Prodotto disponibile solo su specifica richiesta.

(1) Product available under request.

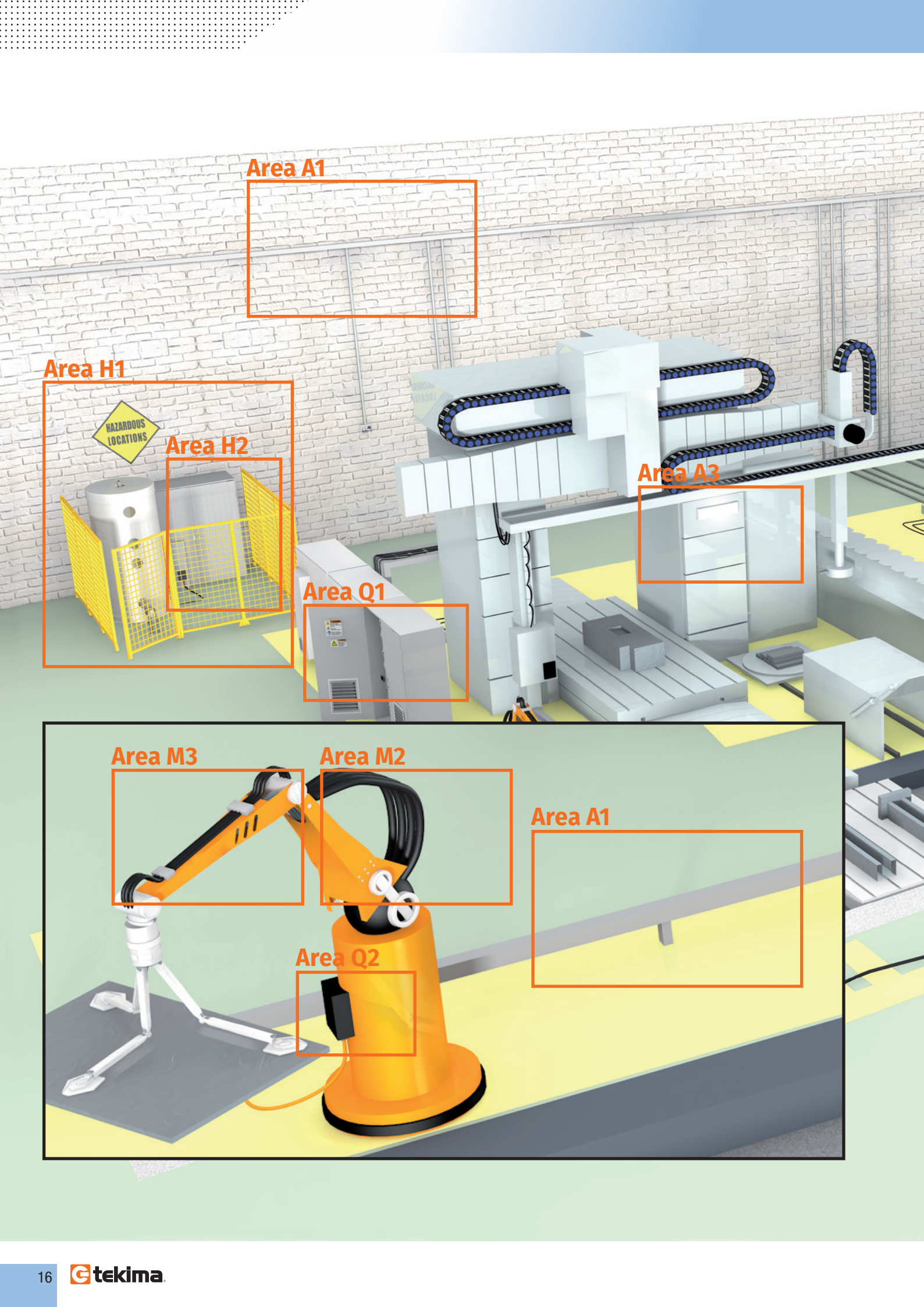
Prodotto Product		Area di installazione				
		Area A1	Area A2	Area A3	Area Q1	Area Q2
		Installazione a contatto diretto con le strutture dell'edificio (pavimenti, soffitti, pareti). <i>Installation in direct contact with the structures of the buildings (ceiling, walls, floors).</i>	Installazione a bordo macchina. <i>Installation on the machinery.</i>	Installazione esposta a bordo macchina. <i>Exposed installation on the machinery.</i>	Installazione in quadro elettrico. <i>Installation in control panel.</i>	Installazione in quadro elettrico a bordo macchina. <i>Installation in control panel on the machinery.</i>
Famiglia Family	Sotto famiglia Sub-family	Norme di riferimento per l'installazione ove possibile				
Sistemi di canaline Cable trays	Sistemi di canaline a filo <i>Wire mesh tray systems</i>	Si Yes	Si Yes	Si Yes	Si Yes	Si Yes
	Sistemi di canaline ventilate e non ventilate <i>Ventilated and non-ventilated tray systems</i>	Si Yes	Si Yes	Si Yes	Si Yes	Si Yes
	Sistemi di canaline calpestabili <i>Walkable tray systems</i>	Si Yes	Si Yes	Si Yes	Si Yes	Si Yes
Fusibili e portafusibili Fuses and fuseholders	Fusibili Class CC (ac/dc) ritardati, limitatori di corrente <i>Time-delay Class CC (ac/dc) fuses, current-limiting</i>				Si Yes	Si Yes
	Fusibili Class CC (ac) ritardati <i>Time-delay Class CC (ac) fuses</i>				Si Yes	Si Yes
	Fusibili Class CC (ac) rapidi <i>Fast-acting Class CC (ac) fuses</i>				Si Yes	Si Yes
	Portafusibili Class CC modulari <i>Modular Class CC fuseholders</i>				Si Yes	Si Yes
	Fusibili Class J (ac/dc) ritardati <i>Time-delay Class J (ac/dc) fuses</i>				Si Yes	Si Yes
	Fusibili Class J (ac) rapidi <i>Fast-acting Class J (ac) fuses</i>				Si Yes	Si Yes
	Portafusibili Class J modulari <i>Modular Class J fuseholders</i>				Si Yes	Si Yes
	Portafusibili Class J aperti <i>Open Class J fuseholders</i>				Si Yes	Si Yes
	Fusibili Class RK5 (ac/dc) ritardati <i>Time-delay Class RK5 (ac/dc) fuses</i>				Si Yes	Si Yes
	Portafusibili Class R <i>Class R fuseholders</i>				Si Yes	Si Yes
	Fusibili Class K5/H (ac/dc) "one-time" <i>Class K5/H (ac/dc) "one-time" fuses</i>				Si Yes	Si Yes
Portafusibili H <i>Class H fuseholders</i>				Si Yes	Si Yes	
Pittogrammi di sicurezza Safety labels	Pittogrammi <i>Safety labels</i>	Si Yes	Si Yes	Si Yes	Si Yes	Si Yes
	Pittogrammi da interno quadro <i>Safety labels for inside control panels</i>				Si Yes	Si Yes

Nota. Quanto specificato è da considerarsi come indicazione di massima che deve essere verificata da tecnici qualificati ed in accordo alle specifiche normative di riferimento.

Note. The above table contains general suggestions that must be verified by qualified person and must be according to local regulations and standards.

Indice per area di installazione - Index based on installation area

Installation area					Prodotto Product	Sotto famiglia Sub-family	Famiglia Family
Area M1	Area M2	Area M3	Area H1	Area H2			
Installazione in catena porta cavi. <i>Installation in drag chains.</i>	Installazione esposta a bordo macchina su parti in movimento. <i>Exposed installation on moving parts on machinery.</i>	Installazione a contatto diretto con il bordo macchina su parti in movimento. <i>Installation on moving parts in direct contact with the machinery.</i>	Installazione in zona pericolosa (Hazardous Locations). <i>Installation in hazardous locations.</i>	Installazione in quadro elettrico in zona pericolosa (Hazardous Locations). <i>Installation in control panel in hazardous locations.</i>			
Standards reference if installation is possibile							
No	No	No	Si Yes	Si Yes	Sistemi di canaline a filo <i>Wire mesh tray systems</i>	Sistemi di canaline Cable trays	
No	No	No	Si Yes	Si Yes	Sistemi di canaline ventilate e non ventilate <i>Ventilated and non-ventilated tray systems</i>		
No	No	No	Si Yes	Si Yes	Sistemi di canaline calpestabili <i>Walkable tray systems</i>		
				Si Yes	Fusibili Class CC (ac/dc) ritardati, limitatori di corrente <i>Time-delay Class CC (ac/dc) fuses, current-limiting</i>	Fusibili e portafusibili Fuses and fuseholders	
				Si Yes	Fusibili Class CC (ac) ritardati <i>Time-delay Class CC (ac) fuses</i>		
				Si Yes	Fusibili Class CC (ac) rapidi <i>Fast-acting Class CC (ac) fuses</i>		
				Si Yes	Portafusibili Class CC modulari <i>Modular Class CC fuseholders</i>		
				Si Yes	Fusibili Class J (ac/dc) ritardati <i>Time-delay Class J (ac/dc) fuses</i>		
				Si Yes	Fusibili Class J (ac) rapidi <i>Fast-acting Class J (ac) fuses</i>		
				Si Yes	Portafusibili Class J modulari <i>Modular Class J fuseholders</i>		
				Si Yes	Portafusibili Class J aperti <i>Open Class J fuseholders</i>		
				Si Yes	Fusibili Class RK5 (ac/dc) ritardati <i>Time-delay Class RK5 (ac/dc) fuses</i>		
				Si Yes	Portafusibili Class R <i>Class R fuseholders</i>		
				Si Yes	Fusibili Class K5/H (ac/dc) "one-time" <i>Class K5/H (ac/dc) "one-time" fuses</i>		
				Si Yes	Portafusibili H <i>Class H fuseholders</i>		
	Si Yes	Si Yes	Si Yes	Si Yes	Pittogrammi <i>Safety labels</i>	Pittogrammi di sicurezza Safety labels	
				Si Yes	Pittogrammi da interno quadro <i>Safety labels for inside control panels</i>		



Area A1

Area H1



Area H2

Area A3

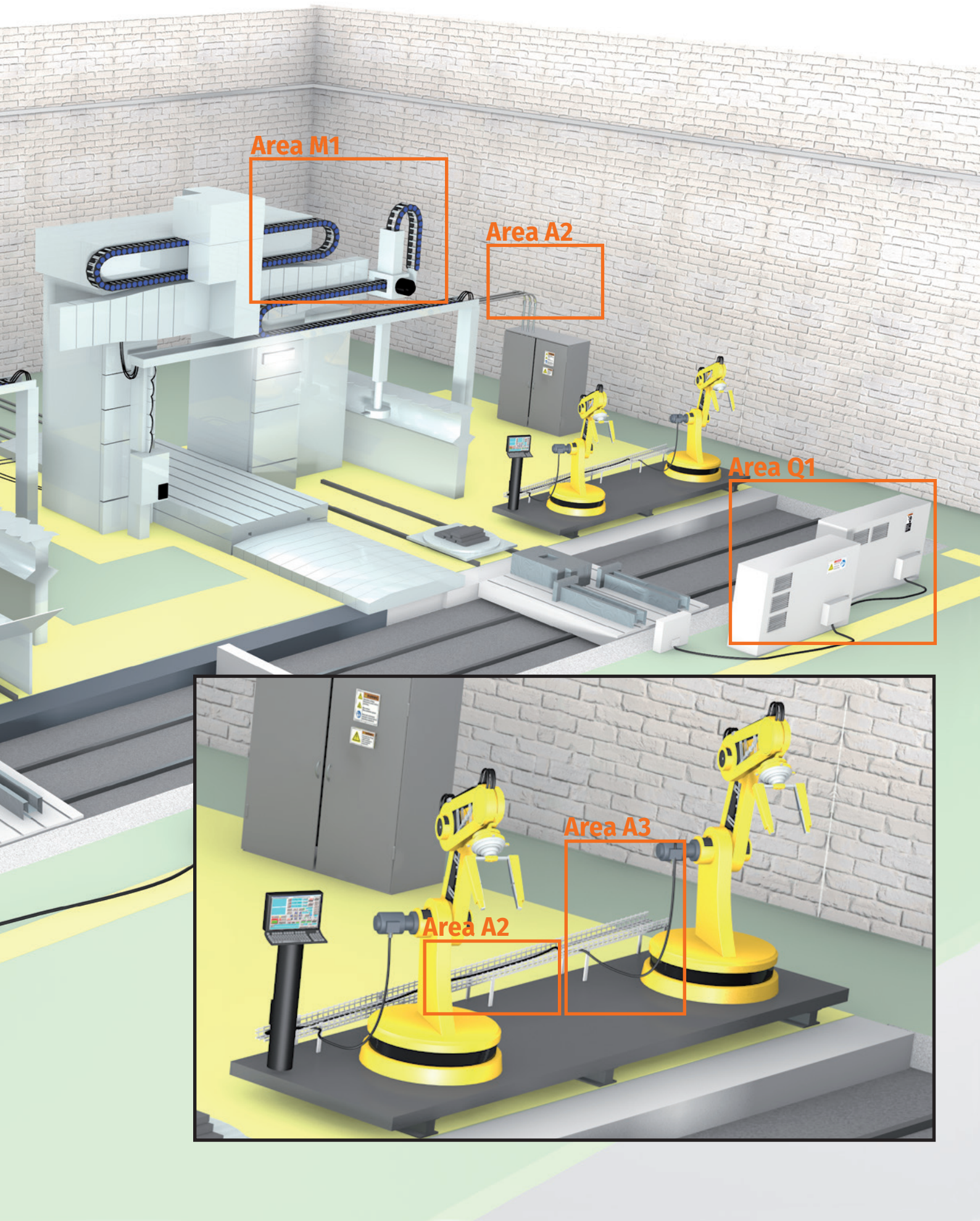
Area Q1

Area M3

Area M2

Area A1

Area Q2





Interfacce, prese e spine

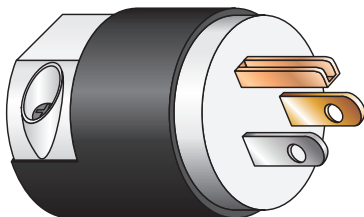
Panel interfaces,
plugs and receptacles

Spine



Plugs

Attachment Plugs, Fuseless



Impiego - Use

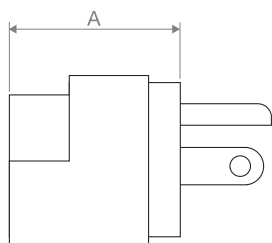
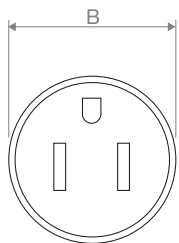
Spine prodotte a specifiche NEMA e caratterizzate da un'elevata durabilità, resistenza all'impatto e agli agenti chimici. I morsetti di cablaggio consentono di collegare un'ampia gamma di conduttori e il morsetto di compressione della guaina permette di evitare le sollecitazioni di trazione sui singoli conduttori. Queste prese rispondono ai requisiti dell'articolo 406 del ANSI/NFPA 70 "National Electrical Code" (NEC) e, su specifica richiesta, sono disponibili in versione "hospital" qualora fosse richiesta la conformità all'articolo 517 del ANSI/NFPA 70 "National Electrical Code" (NEC).

Plugs manufactured according to NEMA specifications and characterized by high durability, impact resistance and chemical agents resistance. The wiring terminals allow a wide range of conductors' sizes and compression terminal of the sheath avoids tensile stresses on the individual conductors. These plugs meet the requirements of Art. 406 of ANSI/NFPA 70 "National Electrical Code" (NEC) and, upon request, are available in "hospital" grade in compliance with Art. 517 of ANSI/NFPA 70 "National Electrical Code" (NEC).

Dati Tecnici - Technical data

Caratteristica - Characteristics	Valore/proprietà - Value/property
Materiale <i>Material</i>	Corpo in Nylon, contatti in ottone, contatto di terra in lega di rame. <i>Housing made of Nylon, contact blades made of brass, ground contact blade made of copper alloy.</i>
Temperatura massima di esercizio <i>Maximum working temperature</i>	+75°C
Temperatura minima di esercizio <i>Minimum working temperature</i>	-40°C (senza sollecitazioni di impatto / without impact)
Grado di protezione <i>Protection class</i>	IP 20
Diametro del cavo <i>Cable diameter</i>	5,8÷18,3 mm (0,23" ±0,72")
Dimensioni conduttori <i>Wire size</i>	18÷10 AWG
Identificazione terminali <i>Terminal identification</i>	Ottone, Argento (Bianco), Verde <i>Brass, Silver (White), Green</i>
Rigidità dielettrica <i>Dielectric voltage</i>	2000 V
Non propagante la fiamma <i>Flame retardant</i>	HB (UL 94)
Riferimenti normativi costruttivi <i>Standards of construction</i>	UL 498
Riferimenti normativi di impiego <i>Standards of use</i>	UL 508A

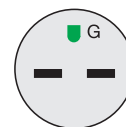
Codifiche e dimensioni - Coding and dimensions



NEMA 5-15P



NEMA 5-20P



NEMA 6-15P



NEMA 6-20P

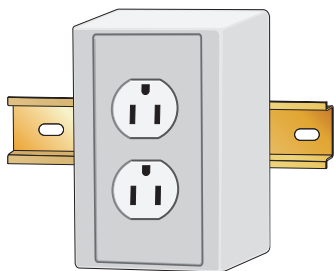
Codice <i>Code</i>	N.Poli <i>Wires</i>	Configurazione <i>Configuration</i>	Corrente massima <i>Current rating [A]</i>	Tensione <i>Voltage rating [V]</i>	Classe di potenza <i>Power rating [HP]</i>	Dimensioni - <i>Dimensions [mm (inch)]</i>	
						A	B
CSHBL5266C	2+G	NEMA 5-15P	15	125	0,5	50,0 (1,97")	38,9 (1,53")
CSHBL5366C	2+G	NEMA 5-20P	20	125	1,0	50,0 (1,97")	38,9 (1,53")
CSHBL5666C	2+G	NEMA 6-15P	15	250	1,5	50,0 (1,97")	38,9 (1,53")
CSHBL5466C	2+G	NEMA 6-20P	20	250	2,0	50,0 (1,97")	38,9 (1,53")



Prese elettriche DIN

DIN Rail Utility Receptacles

Industrial control panel enclosures



Impiego - Use

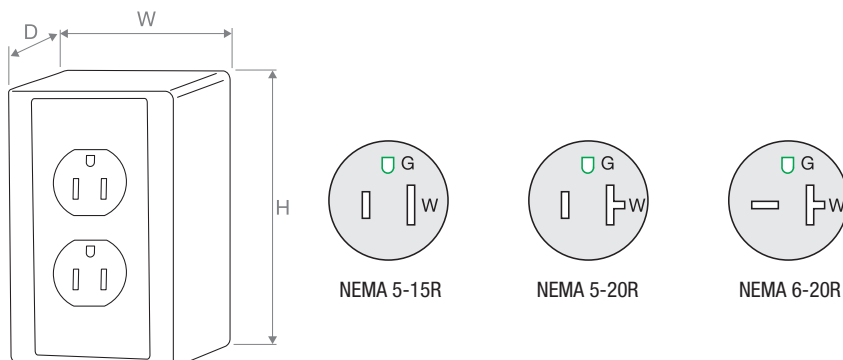
Le prese elettriche DIN garantiscono semplicità e velocità di montaggio all'interno dei quadri elettrici: è sufficiente ancorare la presa alla barra DIN 35 mm e collegare linea, neutro e terra. Le prese elettriche DIN sono usate per ventilatori, luci, computer e apparecchiature elettriche in genere; possono essere installate sia in verticale che in orizzontale e, su richiesta, possono essere fornite con interruttore da 5 Ampere per la protezione da sovracorrenti. Queste prese rispondono ai requisiti dell'articolo 406 del ANSI/NFPA 70 "National Electrical Code" (NEC).

DIN Rail Utility Receptacles offers quick and easy way to provide utility power to any control cabinet: install it onto a 35mm DIN Rail and connect the line, neutral and ground wires to the terminal block. DIN Rail Utility Receptacles is for fans, lights, laptop computers, testers, etc. and it may be mounted either vertically or horizontally on the DIN Rail. Upon request the version with a 5 Amp circuit breaker that provides over-current protection is available. The DIN Rail Utility Receptacles are according to Art. 406 of ANSI/NFPA 70 "National Electrical Code" (NEC).

Dati Tecnici - Technical data

Caratteristica - Characteristics	Valore/proprietà - Value/property
Materiale <i>Material</i>	PVC/ABS
Dimensioni conduttori <i>Wire size</i>	18÷12 AWG
Identificazione terminali <i>Terminal identification</i>	Ottone, Argento (Bianco), Verde <i>Brass, Silver (White), Green</i>
Rigidità dielettrica <i>Dielectric voltage</i>	2000 V
Riferimenti normativi costruttivi <i>Standards of construction</i>	UL 498
Riferimenti normativi di impiego <i>Standards of use</i>	UL 508A

Codifiche e dimensioni - Coding and dimensions



Codice <i>Code</i>	N.Poli <i>Wires</i>	Configurazione <i>Configuration</i>	Corrente massima <i>Current rating [A]</i>	Tensione <i>Voltage rating [V]</i>	Classe di potenza <i>Power rating [HP]</i>	Dimensioni - <i>Dimensions [mm (inch)]</i>		
						H	W	D
CSDRUB15	2+G	NEMA 5-15R	15	125	125	126,2 (4,97")	84,1 (3,31")	64,5 (2,54")
CSDRUB20	2+G	NEMA 5-20R	20	125	125	126,2 (4,97")	84,1 (3,31")	64,5 (2,54")
CSDRUB5462	2+G	NEMA 6-20R	20	250	250	126,2 (4,97")	84,1 (3,31")	64,5 (2,54")

Interfacce di connessione per quadri



Panel Interface Connectors

Industrial control panel enclosures



Impiego - Use

L'interfaccia di connessione (PIC) è un dispositivo che viene installato all'esterno del quadro elettrico e permette all'utente di interfacciarsi con un computer, un PLC, o altri dispositivi con i dispositivi al suo interno senza doverlo aprire. La possibilità di interfacciarsi con il contenuto del quadro senza aprire la porta consente di eliminare alcuni potenziali rischi per la sicurezza, uno dei quali è l'Arc Flash. La nostra interfaccia di connessione in versione standard contiene una presa elettrica duplex con interruttore automatico differenziale (GFCI), un connettore RJ45, una porta USB e un D-Sub a 9 pin, tutti connettori che vengono comunemente utilizzati da PLC, computers o altri dispositivi programmabili per interfacciarsi con i componenti presenti all'interno del quadro elettrico. L'interfaccia di connessione può comunque essere personalizzata in funzione delle diverse esigenze e può essere fornita con qualsiasi combinazione di connettori.

The Panel Interface Connector (PIC) is a device that mounts to the outside of a control panel's housing and allows the user to interface with the computer, PLC, or other devices inside the control panel without opening the panel door. The ability to interface with the contents of the cabinet without opening the door eliminates some potential safety hazards associated with having an open electrical panel, one of the main safety concerns is usually Arc Flash. Our standard Panel Interface Connector contains a duplex GFCI power outlet, a RJ45 connector, a USB interface and a 9 pins D-Subminiature, all connectors that are commonly used by the PLC, computer, or other programmable device within the control cabinet. The Panel Interface Connector can be defined and customized according to the different applications and can be provided with almost any combination of connectors.

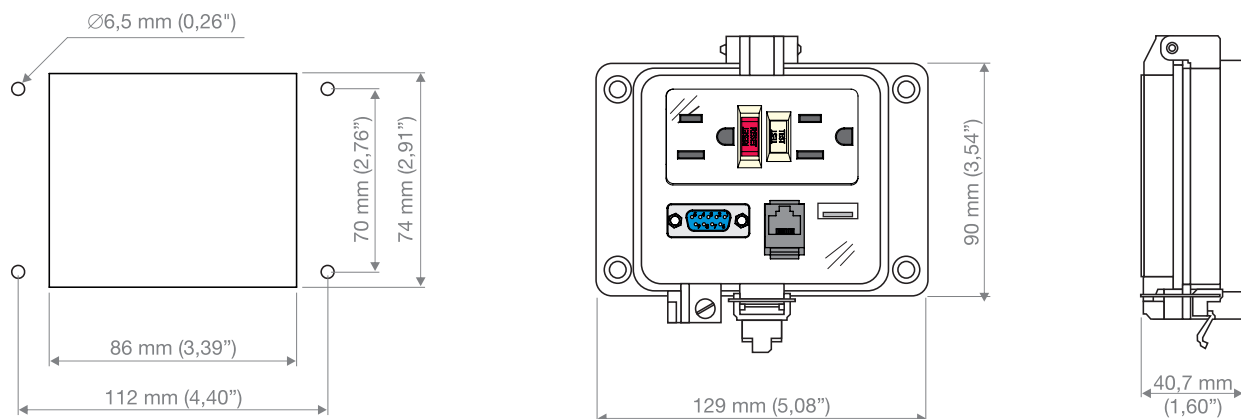
Dati Tecnici - Technical data

Caratteristica - Characteristics	Valore/proprietà - Value/property
Materiale <i>Material</i>	Corpo in alluminio pressofuso o acciaio inox, guarnizione in Neoprene/EPDM/SBR, leve in acciaio inossidabile, coperchio in policarbonato UV rated. <i>Cast aluminum or stainless steel for the housing, gasket in Neoprene/EPDM/SBR, latches in stainless steel, cover made in polycarbonate UV rated.</i>
Prese elettriche personalizzabili <i>Customizable power ports</i>	120 V Simplex, Duplex, "Twist Lock", GFCI (ground fault circuit interrupter), international receptacles
Porte di comunicazione personalizzabili <i>Customizable communication ports</i>	9, 15, 25 pin D-Sub (maschio o femmina / male or female), RJ45 Ethernet, RJ11/12 Phone, BNC, CX Coaxial, 6 or 8 Pin Mini-Din, USB (maschio o femmina / male or female), VGA, DVI, SD Card Reader, Keyboard, Mouse
Grado di protezione <i>Protection class</i>	NEMA Type 1, 3R, 4, 4X, 12 IP 65/66
Riferimenti normativi costruttivi <i>Standards of construction</i>	UL 508, UL 508A, IEC 60529
Riferimenti normativi di impiego <i>Standards of use</i>	UL 508A, NFPA 70E, CSA Z462

Codifiche e dimensioni - Coding and dimensions

L'interfaccia di connessione per quadri (PIC) codice GRP-Q7P22R2-K3RF3, le cui caratteristiche sono indicate in figura rappresenta la versione standard, quella più comunemente richiesta. Nella sezione "Composizione del codice" è possibile comunque trovare le informazioni necessarie per richiedere un'interfaccia di connessione personalizzata.

In the following picture is shown the Panel Interface Connector (PIC) code GRP-Q7P22R2-K3RF3, it is the most commonly requested. In the section "Code composition" you can find the necessary information to request a customized Panel Interface Connector.

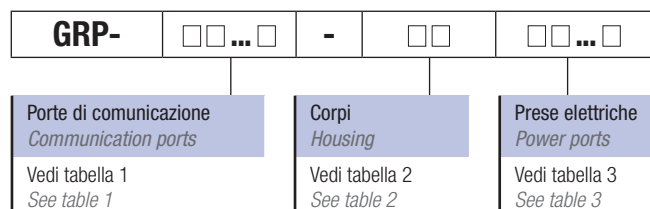


Codice (Codice componenti) Code (List of components' codes)	Presenza elettrica Power port	Porte di comunicazione Communication ports
GRP-Q7P22R2-K3RF3	125V 15A GFCI 3A (interruttore automatico differenziale) (ground fault circuit interrupter)	9 Pin D-Sub Femmina esterno/Maschio interno (Female exterior/Male interior) RJ45 (Cat. 5) Femmina esterno/Femmina interno (Female exterior/Femmina interior) USB Type A Femmina esterno/Femmina interno (Female exterior/Femmina interior)

Composizione del codice - Code composition

Offriamo una ampia gamma di configurazioni di interfacce di connessione (PIC); potete usare la lista dei componenti indicati di seguito per configurare l'interfaccia di connessione che più si adatta alla vostra applicazione. In caso di necessità, inviate al nostro ufficio commerciale l'elenco dei componenti con i quali vorreste costruire la vostra interfaccia di connessione, vi forniremo la soluzione più adatta.

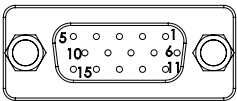
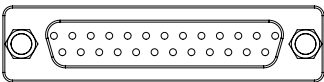
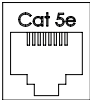
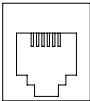
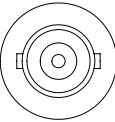
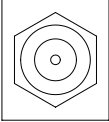
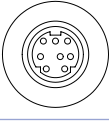
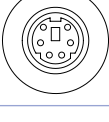

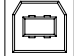
We offer a large variety of Panel Interface Connector (PIC) configurations; use the components listed below to configure a Panel Interface Connector to fit your application. In case you need help, please put in the list the components that you need and send it to our commercial department, we will give you the right solution.



Porte di comunicazione (Tabella 1) - Communication ports (Table 1)

Codice componente Component's code	Descrizione Description	Rappresentazione Representation
Q7	9 Pin D-Sub Femmina esterno/Maschio interno 9 Pin D-Sub Female exterior/Male interior	
Q15	9 Pin D-Sub Maschio esterno/Maschio interno 9 Pin D-Sub Male exterior/Male interior	
Q9	9 Pin D-Sub Maschio esterno/Femmina interno 9 Pin D-Sub Male exterior/Female interior	
Q3	9 Pin D-Sub Femmina esterno/Femmina interno 9 Pin D-Sub Female exterior/Female interior	
Q37	15 Pin D-Sub Femmina esterno/Maschio interno 15 Pin D-Sub Female exterior/Male interior	
Q36	15 Pin D-Sub Maschio esterno/Maschio interno 15 Pin D-Sub Male exterior/Male interior	
Q38	15 Pin D-Sub Maschio esterno/Femmina interno 15 Pin D-Sub Male exterior/Female interior	
Q35	15 Pin D-Sub Femmina esterno/Femmina interno 15 Pin D-Sub Female exterior/Female interior	

Porte di comunicazione (Tabella 1) - Communication ports (Table 1)

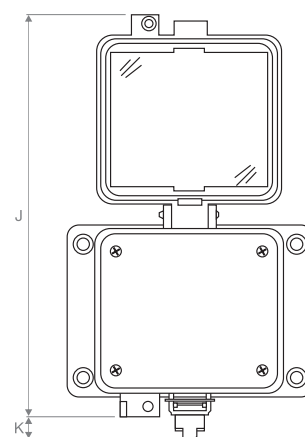
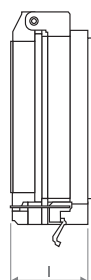
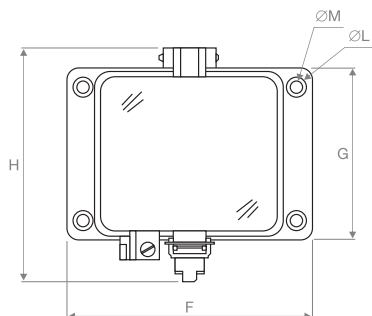
Codice componente <i>Component's code</i>	Descrizione <i>Description</i>	Rappresentazione <i>Representation</i>
Q24	15 Pin D-Sub Alta densità Femmina esterno/Maschio interno <i>Hi-Density 15 Pin D-Sub Female exterior/Male interior</i>	
Q25	15 Pin D-Sub Alta densità Maschio esterno/Maschio interno <i>Hi-Density 15 Pin D-Sub Male exterior/Male interior</i>	
Q23	15 Pin D-Sub Alta densità Maschio esterno/Femmina interno <i>Hi-Density 15 Pin D-Sub Male exterior/Female interior</i>	
Q22	15 Pin D-Sub Alta densità Femmina esterno/Femmina interno <i>Hi-Density 15 Pin D-Sub Female exterior/Female interior</i>	
Q8	25 Pin D-Sub Femmina esterno/Maschio interno <i>25 Pin D-Sub Female exterior/Male interior</i>	
Q16	25 Pin D-Sub Maschio esterno/Maschio interno <i>25 Pin D-Sub Male exterior/Male interior</i>	
Q10	25 Pin D-Sub Maschio esterno/Femmina interno <i>25 Pin D-Sub Male exterior/Female interior</i>	
Q4	25 Pin D-Sub Femmina esterno/Femmina interno <i>25 Pin D-Sub Female exterior/Female interior</i>	
P49	Adattatore per SD <i>SD Card adapter</i>	
R2	RJ45 Ethernet Femmina esterno/Femmina interno <i>Ethernet Female exterior/Female interior RJ45</i>	
Q6	RJ11/12 Femmina esterno/Femmina interno <i>Standard Female exterior/Female interior RJ11/12</i>	
Q42	BNC Femmina esterno/Femmina interno <i>BNC Female exterior/Female interior</i>	
Q40	Coassiale Femmina esterno/Femmina interno <i>Coaxial Female exterior/Female interior</i>	
Q29	8 Pin Mini-Din Femmina esterno/Femmina interno <i>8 Pin Mini-Din Female exterior/Female interior</i>	
Q28	6 Pin Mini-Din Femmina esterno/Femmina interno <i>6 Pin Mini-Din Female exterior/Female interior</i>	
P11	USB 2.0 con cavo di 305 cm, Tipo A Femmina esterno/Tipo A Maschio interno <i>USB 2.0 with 3 Foot Cable, Form A Female exterior/Form A Male interior</i>	
P22	USB 2.0, Tipo A Femmina esterno/Tipo A Femmina interno <i>USB 2.0, Form A Female exterior/Form A Female interior</i>	
P15	USB 2.0 con cavo di 180 cm, Tipo B Femmina esterno/Tipo B Maschio interno <i>USB 2.0 with 6 Foot Cable, Form B Female exterior/Form B Male interior</i>	 
P27	USB 2.0, Tipo B Femmina esterno/Tipo B Femmina interno <i>USB 2.0, Form B Female exterior/Form B Female interior</i>	
Q50	USB 2.0, Tipo A Femmina esterno/Tipo B Femmina interno <i>USB 2.0, Form A Female exterior/Form B Female interior</i>	
Q51	USB 2.0, Tipo B Femmina esterno/Tipo A Femmina interno <i>USB 2.0, Form B Female exterior/Form A Female interior</i>	

Elenco non esaustivo dei componenti, per richieste specifiche contattare la segreteria commerciale.

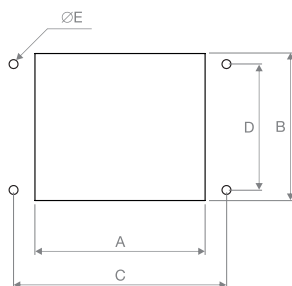
Non exhaustive list of the components, for specific requests please contact the commercial department.

Corpi (Tabella 2) - Housings (Table 2)

Grado di protezione del corpo <i>Housing's protection class</i>			Dimensioni del corpo <i>Housing's dimensions</i> [mm (inch)]							
NEMA 4	NEMA 4X	NEMA 12								
Codice componente <i>Component's code</i>			F	G	H	I	J	K	L	M
B3	B2	B4	80,0 (3,15")	43,6 (1,72")	81,2 (3,20")	40,7 (1,60")	110,1 (4,33")	24,4 (0,96")	-	4,5 (0,18")
F3	F2	F4	113,0 (4,45")	43,6 (1,72")	81,2 (3,20")	40,7 (1,60")	123,7 (4,87")	14,4 (0,57")	-	4,5 (0,18")
H3	H2	H4	140,0 (5,51")	43,6 (1,72")	81,2 (3,20")	40,7 (1,60")	123,7 (4,87")	14,4 (0,57")	-	4,5 (0,18")
K3	K2	K4	129,0 (5,08")	90,0 (3,54")	121,6 (4,79")	40,7 (1,60")	210,2 (8,28")	11,4 (0,45")	11,5 (0,45")	6,5 (0,26")
M3	M2	M4	165,0 (6,50")	96,0 (3,78")	127,6 (5,02")	40,7 (1,60")	216,4 (8,52")	14,4 (0,57")	11,5 (0,45")	6,5 (0,26")

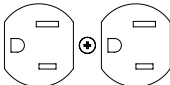
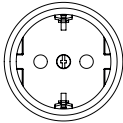
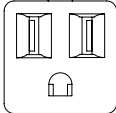
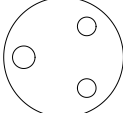

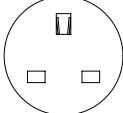
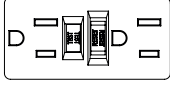
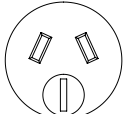
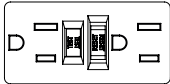
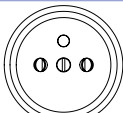


Grado di protezione del corpo <i>Housing's protection class</i>			Dimensioni di installazione <i>Mounting's dimensions</i>				
NEMA 4	NEMA 4X	NEMA 12					
Codice componente <i>Component's code</i>			A	B	C	D	E
B3	B2	B4	52,4 (2,06")	36,0 (1,42")	70,0 (2,76")	32,0 (1,26")	4,5 (0,18")
F3	F2	F4	85,4 (3,36")	36,0 (1,42")	102,4 (4,03")	32,0 (1,26")	4,5 (0,18")
H3	H2	H4	112,4 (4,42")	36,1 (1,42")	130,0 (5,12")	32,0 (1,26")	4,5 (0,18")
K3	K2	K4	86,0 (3,39")	74,0 (2,91")	112,0 (4,41")	70 (2,76")	6,5 (0,26")
M3	M2	M4	122,0 (4,8")	80,0 (3,15")	148,0 (5,83")	70,0 (2,76")	6,5 (0,26")



Elenco non esaustivo dei componenti, per richieste specifiche contattare la segreteria commerciale.
Non exhaustive list of the components, for specific requests please contact the commercial department.

Prese elettriche (Tabella 3) - Power ports (Table 3)

Codice componente <i>Component' s code</i>	Descrizione <i>Description</i>	Rappresentazione <i>Representation</i>	Codice componente <i>Component' s code</i>	Descrizione <i>Description</i>	Rappresentazione <i>Representation</i>
RD	Pres a Duplex 125V 20A <i>125V 20A Duplex Receptacle</i>		RE	Pres a continentale europea <i>Continental European Receptacle</i>	
R	Pres a Simplex 120V 15A <i>120V 15A Simplex Receptacle</i>		RU	Pres a Indiana 250V 15A <i>250V 15A India Receptacle</i>	
RN	Pres a "Twist Lock" 125V 15A <i>125V 15A "Twist Lock" Receptacle</i>		RB	Pres a inglese 250V 13A <i>250V 13A United Kingdom Receptacle</i>	
RF0	Pres a con interruttore automatico differenziale 125V 15A (senza circuit breaker) <i>125V 15A GFCI Receptacle (No circuit breaker)</i>		RA	Pres a australiana, neozelandese, cinese 250 10A <i>250V 10A Australia, New Zealand, China Receptacle</i>	
RF1, RF2, ..., RF15	Pres a con interruttore automatico differenziale 125V 15A (Circuit breaker 1A, 2A, ... oppure 15A) <i>125V 15A GFCI Receptacle (Circuit breaker 1A, 2A, ... or 15A)</i>		RH	Pres a francese/belga 250V 16A <i>250V 16A French/Belgium Receptacle</i>	

Elenco non esaustivo dei componenti, per richieste specifiche contattare la segreteria commerciale.
Non exhaustive list of the components, for specific requests please contact the commercial department.



Indicatori e stazioni di verifica tensione

Voltage indicators and
test stations

Indicatori di Tensione

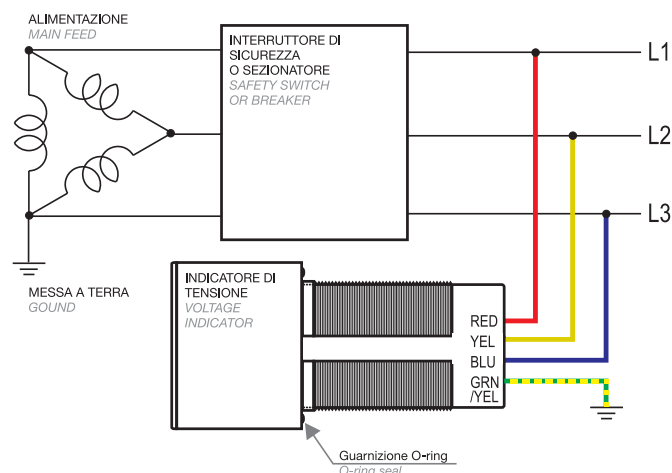
Voltage Indicators



Impiego - Use

Gli indicatori di tensione sono componenti elettrici cablati a una fonte di tensioni e installati in modo permanente all'interno di sistemi elettrici. Consentono ai lavoratori di ridurre i rischi avendo la possibilità di verificare la presenza di tensione nelle apparecchiature senza esposizione al pericolo. Gli indicatori di tensione riducono la probabilità di rischio di arco elettrico e shock elettrico in quanto riducono l'esposizione dell'operatore alla tensione e forniscono indicazione della presenza di tensione su tutte le fasi. Gli indicatori di tensione sono dispositivi auto-alimentati e permanentemente installati per indicare la presenza di tensione con luci LED ridondanti lampeggianti o non lampeggianti a seconda del modello. Normalmente cablati sul lato di carico di un alimentatore o di un sezionatore, gli indicatori di tensione segnalano ogni qualvolta una tensione pericolosa è presente in una delle fasi. Gli indicatori di tensione permettono di verificare visivamente la presenza di energia tenendo lontano i lavoratori da tensioni pericolose e contribuiscono pertanto a mettere in atto procedure LOTO (Lockout/Tagout) come richiesto dai requisiti OSHA, NFPA 70 (NEC), NFPA 70E e CSA Z462. Gli indicatori di tensione sono disponibili in versione per quadro elettrico (montaggio a parete) e per installazione a bordo macchina, per ordinary locations oppure per hazardous locations ed in versione con connessione a fibra ottica per installazione su porte di quadri elettrici dove non sono consentite tensioni superiori a 24V.

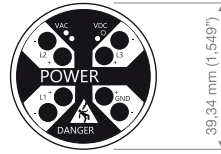
Voltage Indicators are electrical components hardwired to a source of voltages and permanently installed into electrical systems. They enable workers to reduce risks by having the ability to verify the voltage status of equipment without exposure to the hazard. Voltage Indicators reduce the likelihood of arc flash and shock hazard because they diminish voltage exposure and provide voltage labeling on all sources. Voltage Indicators are self powered and permanently installed devices that visually represent presence of voltage with flashing or non-flashing, redundant LED lights. Typically hardwired to the load side of an electrical feeder or a disconnect switch, voltage indicators illuminate whenever hazardous voltage is present in any individual phase. Voltage indicators greatly assist task qualified personnel with enhanced productivity and reduced risk while performing mechanical and electrical LOTO tasks by verifying the release of stored electrical energy as per OSHA, NFPA 70E and CSA Z462. Voltage indicators are available for electrical panel (wall mounting) and for field installation, for ordinary locations or for hazardous locations and with fiber optic connection for use in dead front electrical panel where voltage in excess of 24V is not allowed on to the door.



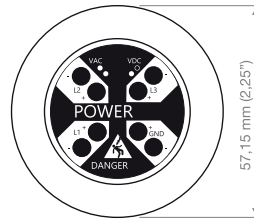
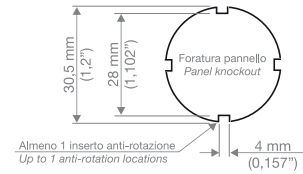
Nota. Si vedano le istruzioni per l'uso corretto del prodotto.
Note. See instructions for correct use of the product.

Codifiche, dati tecnici e dimensioni - Coding, technical data and dimensions

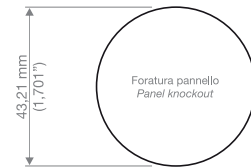
Indicatore di tensione per quadro elettrico - Panel mounting voltage indicator



Versione standard
Standard version

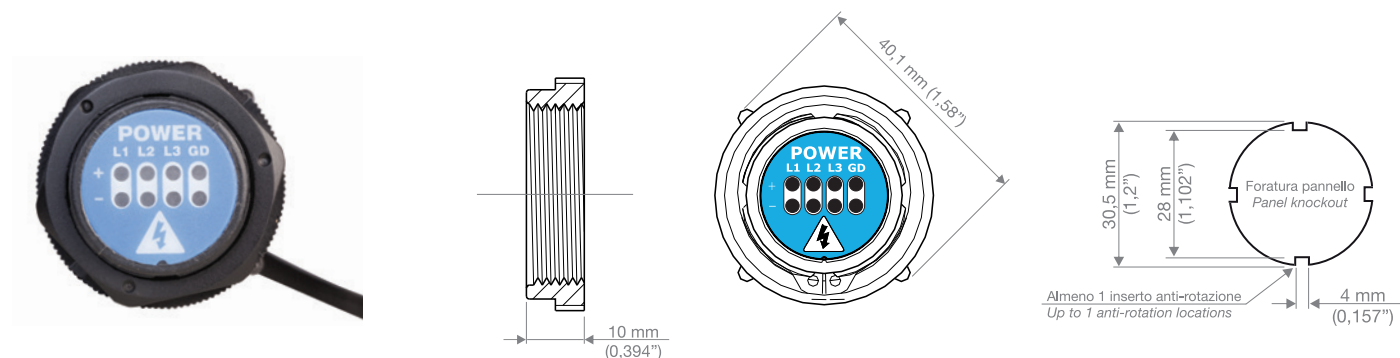


Versione a basso profilo
Low-profile version



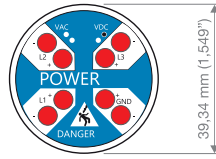
Codice Code	GRR-3W	GRR-3W-KB	GRR-3W-SR	GRR-3W-SR-KB
Descrizione Description	Versione standard Standard version	Versione a basso profilo Low-profile version	Versione standard Standard version	Versione a basso profilo Low-profile version
Sistema di indicazione Indicator system	LED lampeggianti Flashing LEDs		LED non lampeggianti Non-Flashing LEDs	
Tensione Voltage	AC/DC			
Connessioni Connections	4 fili (3 fasi) - Lunghezza minima da mantenere 150 mm (6") 4 wires (3 phase) - Minimum length required 150 mm (6")			
Temperatura operativa Working temperature	-20°C +55°C			
Tensione operativa Working voltage	40÷600 V a.c. (50/60/400 Hz) 30÷1000 V d.c.		35÷600 V a.c. (50/60/400 Hz) 30÷1000 V d.c.	
Potenza assorbita Power consumption	1,2 Watt			
Tipologia di connessione Wiring specifications	PVC + Nylon, 18 AWG, 90°C, 1000 V, UL 1452 182 cm (6 ft)			
Installazione Installation	Foro da 30 mm 30 mm Hole			
Sporgenza Protrusion	5,1 mm (0,20 inch)	26,7 mm (1,05 inch)	5,1 mm (0,20 inch)	26,7 mm (1,05 inch)
Grado di protezione Protection class	NEMA 4, 4X, 12, 13			
Riferimenti normativi di impiego Standards of use	OSHA, NFPA 70 art.90, NFPA 70E par.120.1(5), CSA Z462, UL 508A			
Certificazione Certifications	c(UL)us Listed			

Indicatore di tensione a fibra ottica per quadro elettrico - Panel mounting voltage indicator with fiber optic

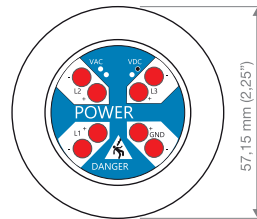
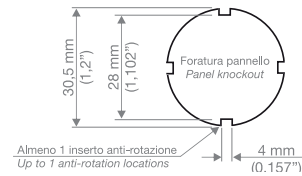


Codice Code	GRR-3F2-L12	GRR-3F2-L24	GRR-3F2-L36	GRR-3F2-L48	GRR-3F2-L72
Lunghezza fibra ottica Fiber optic length	30,5 cm (12 inch)	70 cm (24 inch)	91 cm (36 inch)	122 cm (48 inch)	183 cm (72 inch)
Sistema di indicazione Indicator system	LED lampeggianti Flashing LEDs				
Tensione Voltage	AC/DC				
Connessioni Connections	4 fili (3 fasi) - Lunghezza minima da mantenere 150 mm (6") 4 wires (3 phase) - Minimum length required 150 mm (6")				
Temperatura operativa Working temperature	-20°C +55°C				
Tensione operativa Working voltage	20÷600 V a.c. (50/60/400 Hz) 20÷1000 V d.c.				
Potenza assorbita Power consumption	1,2 Watt				
Tipologia di connessione Wiring specifications	PVC + Nylon, 18 AWG, 90°C, 1000 V, UL 1452 240 cm (8 ft)				
Installazione Installation	Foro da 30 mm 30 mm Hole				
Sporgenza Protrusion	26,7 mm (1,05 inch)				
Grado di protezione Protection class	NEMA 4, 4X, 12, 13				
Hazardous locations	Class 1 Div. 2 Group A, B, C, D				
Categoria di misura Measurement category	Cat. III & IV (IEC 1010, UL 61010-1)				
Riferimenti normativi di impiego Standards of use	OSHA, NFPA 70 art.90, NFPA 70E par.120.1(5), CSA Z462, UL 508A				
Certificazione Certifications	c(UL)us Listed				

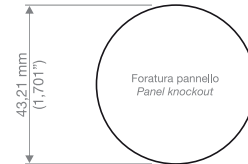
Indicatore di tensione per hazardous locations per quadro elettrico - Panel mounting voltage indicator for hazardous locations



Versione standard
Standard version

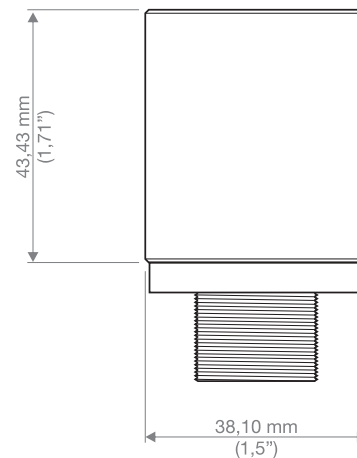
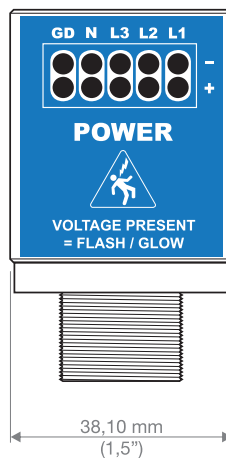


Versione a basso profilo
Low-profile version



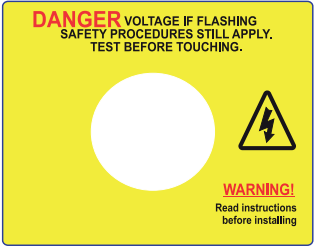
Codice Code	GRR-3W2	GRR-3W2-KB
Descrizione Description	Versione standard Standard version	Versione a basso profilo Low-profile version
Sistema di indicazione Indicator system	LED lampeggianti Flashing LEDs	
Tensione Voltage	AC/DC	
Connessioni Connections	4 fili (3 fasi) - Lunghezza minima da mantenere 150 mm (6") 4 wires (3 phase) - Minimum length required 150 mm (6")	
Temperatura operativa Working temperature	-20°C +55°C	
Tensione operativa Working voltage	40÷600 V a.c. (50/60/400 Hz) 30÷1000 V d.c.	
Potenza assorbita Power consumption	1,2 Watt	
Tipologia di connessione Wiring specifications	PVC + Nylon, 18 AWG, 90°C, 1000 V, UL 1452 182 cm (6 ft)	
Installazione Installation	Foro da 30 mm 30 mm Hole	
Sporgenza Protrusion	26,7 mm (1,05 inch)	5,1 mm (0,20 inch)
Grado di protezione Protection class	NEMA 4X, 12, 13	
Hazardous locations	Class 1 Div. 2 Group A, B, C, D	
Categoria di misura Measurement category	Cat. III & IV (IEC 1010, UL 61010-1)	
Riferimenti normativi di impiego Standards of use	OSHA, NFPA 70 art.90, NFPA 70E par.120.1(5), CSA Z462, UL 508A	
Certificazione Certifications	c(UL)us Listed	

Indicatore di tensione per installazione a bordo macchina - Field-installed voltage indicator



Codice Code	GRR-3D2	GRR-3D2-SR	GRR-3D2-W5	GRR-3D2-SRW5
Sistema di indicazione Indicator system	LED lampeggianti Flashing LEDs	LED non lampeggianti Non-Flashing LEDs	LED lampeggianti Flashing LEDs	LED non lampeggianti Non-Flashing LEDs
Tensione Voltage	AC/DC			
Connessioni Connections	4 fili (3 fasi) Lunghezza minima da mantenere 150 mm (6") 4 wires (3 phase) Minimum length required 150 mm (6")		5 fili (3 fasi) Lunghezza minima da mantenere 150 mm (6") 5 wires (3 phase) Minimum length required 150 mm (6")	
Temperatura operativa Working temperature	-20°C +55°C			
Tensione operativa Working voltage	20÷600 V a.c. (50/60/400 Hz) 15÷1000 V d.c.			
Potenza assorbita Power consumption	1,2 Watt			
Tipologia di connessione Wiring specifications	PVC + Nylon, 12 AWG, 90°C, 1000 V, UL 1452 92 cm (3 ft)			
Installazione Installation	Attacco filettato 3/4" e M20 3/4" and M20 conduit knockout			
Grado di protezione Protection class	NEMA 4X, 12, 13			
Hazardous locations	Class 1 Div. 2 Group A, B, C, D			
Riferimenti normativi di impiego Standards of use	OSHA, NFPA 70 art.90, NFPA 70E par.120.1(5), CSA Z462, UL 508A			
Certificazione Certifications	c(UL)us Listed			

Accessori - Accessories

Codice <i>Code</i>	Descrizione <i>Description</i>	Compatibilità <i>Compatibility</i>	Immagine <i>Image</i>
GRR-3W-L	Etichetta per indicatori di tensione con LED lampeggianti <i>Label for standard voltage indicator with flashing LEDs</i>	GRR-3W GRR-3W2	
GRR-3W-SR-L	Etichetta per indicatori di tensione con LED non lampeggianti <i>Label for standard voltage indicator with non-flashing LEDs</i>	GRR-3W-SR	
GRR-3W-KB-L	Etichetta per indicatori di tensione a basso profilo <i>Label for low-profile voltage indicator</i>	GRR-3W-KB GRR-3W-SR-KB GRR-3W2-KB	

Il messaggio di avvertimento e la forma dell'etichetta cambia in relazione al tipo di indicatore di tensione.

Warning message and shape differs in base of the type of voltage indicator.

Stazioni di Verifica Tensione

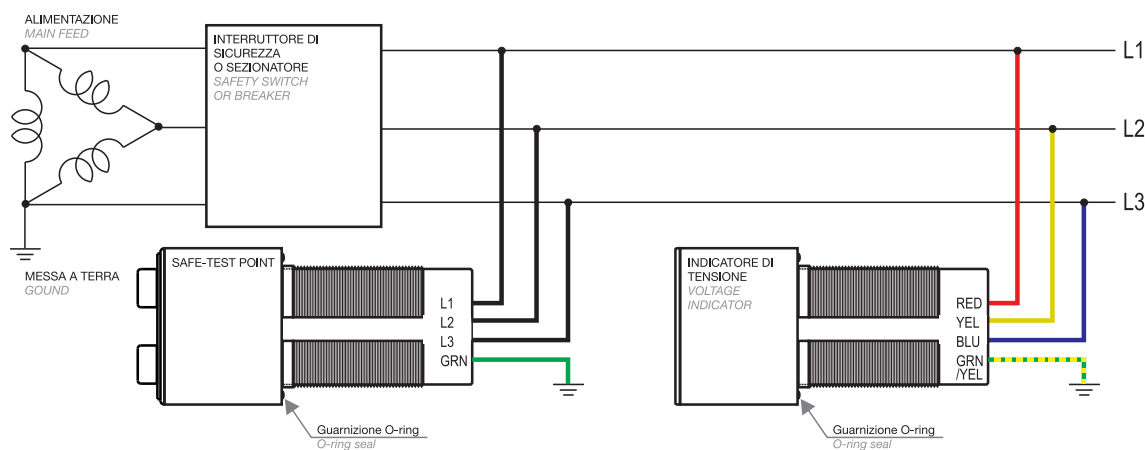
Voltage Test Stations



Impiego - Use

Safe-Test Point™ è un dispositivo di sicurezza elettrica installato in modo permanente che consente agli operatori di verificare la presenza di tensione in modo sicuro senza necessariamente dover aprire la porta del quadro elettrico. Il Safe-Test Point™ è costituito da quattro punti di verifica della tensione che vengono cablati direttamente alle fonti energetiche e che permettono la misura della tensione AC e DC inserendo i puntali del voltmetro in due qualunque dei punti di verifica per leggere il valore di tensione: Safe-Test Point™ è un dispositivo ad alta impedenza che limita la corrente ai punti di misura a 4,7 mA at 480V and 5,7 mA at 600V riducendo i rischi di shock elettrico. Il Safe-Test Point™ è fornito con un coperchio anti-polvere ed una etichetta identificativa. La Stazione di Verifica Tensione combina un Safe-Test Point™ ed un Indicatore di Tensione (con LED lampeggianti o non lampeggianti) montati all'interno di un alloggiamento protettivo. Questi dispositivi forniscono un metodo più sicuro e produttivo per eseguire procedure di Lockout/Tagout (LOTO), superando gli standard NFPA 70E e rispettando i requisiti OSHA. Diverse opzioni di alloggiamento aggiungono ulteriori livelli di protezione e consentono al personale autorizzato di accedere comodamente alla Stazione di Verifica Tensione.

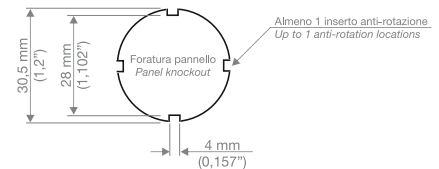
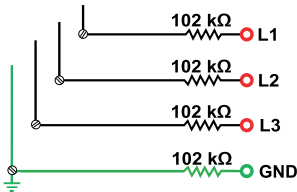
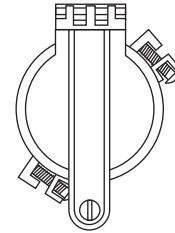
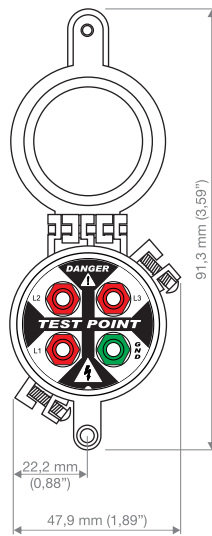
Safe-Test Point™ is a permanent electrical safety device that allows workers a safer way to perform absence of voltage test (AVT) from outside the electrical cabinet. The Safe-Test Point™ contains four test point jacks that are hardwired directly to energy sources and allows measurement of both AC and DC voltages by inserting the insulated meter probes into any two test point jacks to take a voltage reading; the Safe-Test Point™ is a high impedance device which limits the available current at the test points to 4,7 mA at 480V and 5,7 mA at 600V reducing the shock hazard. Safe-Test Point™ comes complete with a tool-entry dust cap and label. The Voltage Test Station combines the Safe-Test Point™ with a Voltage Indicator (with flashing or non-flashing LEDs) conveniently placed within a protective housing. These products provide a safer and more productive method of performing Lockout/Tagout (LOTO), while exceeding NFPA 70E standards and meeting the OSHA energy isolation principle. Various lockable housing options add additional layers of protection and allow authorized personnel to conveniently access the Voltage Test Station.



Nota. Si faccia riferimento alle istruzioni per l'uso corretto del prodotto.
 Note. See instructions for correct use of the product.

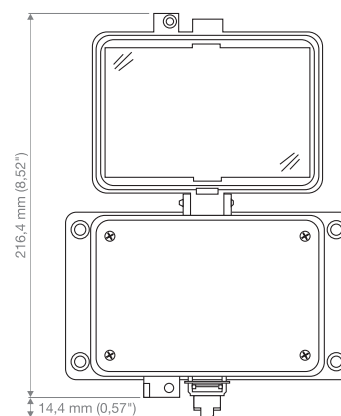
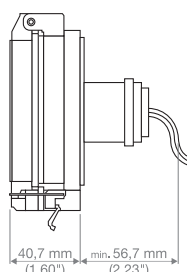
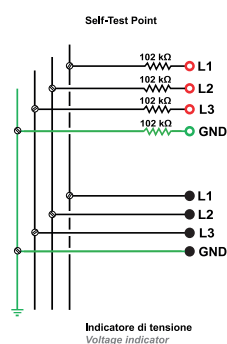
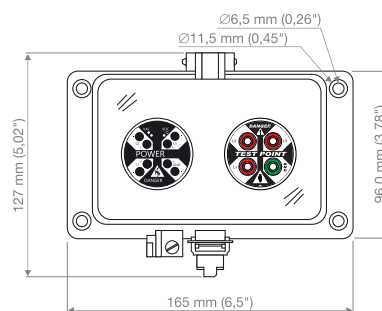
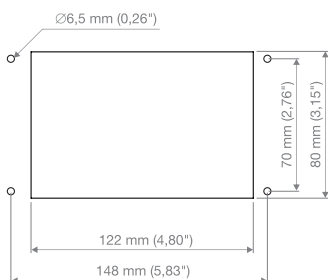
Codifiche, dati tecnici e dimensioni - Coding, technical data and dimensions

Safe-Test Point™



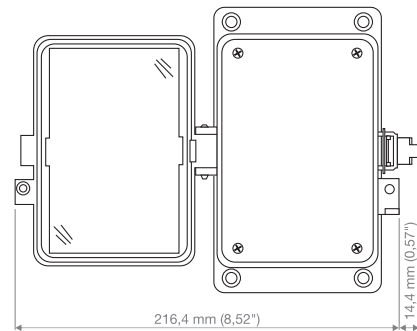
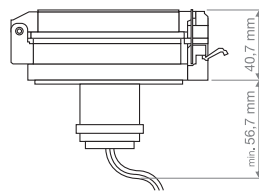
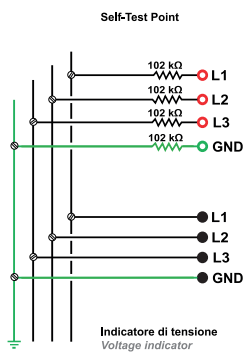
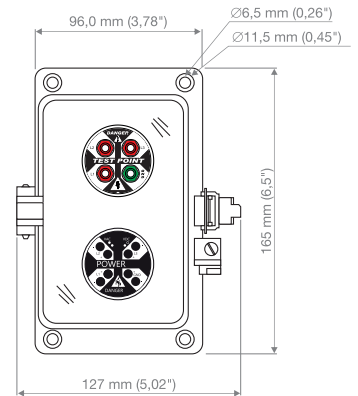
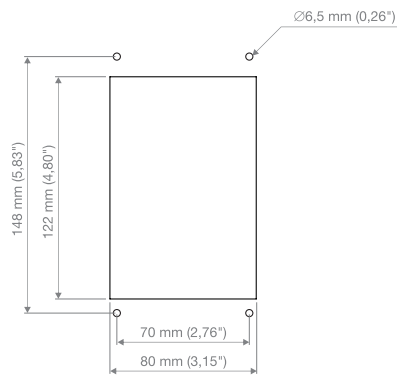
Codice Code	GRR-3MT-KIT-H	GRR-3MT-KIT-F
Dotazione Components	Coperchio anti-polvere ed etichetta identificativa Dust cap and identification label	
Sistema di indicazione Indicator system	Etichetta per installazione orizzontale Horizontal mounting label	Etichetta per installazione verticale Vertical mounting label
Tensione Voltage	AC/DC	
Connessioni Connections	4 fili (3 fasi) - Lunghezza minima da mantenere 150 mm (6") 4 wires (3 phase) - Minimum length required 150 mm (6")	
Temperatura operativa Working temperature	-20°C +55°C	
Tensione operativa Working voltage	0÷600 V a.c. (0÷400 Hz) 0÷600 V d.c.	
Resistenza interna Internal resistance	102 k 6 Watt	
Fattore di correzione Correction factor	1,02 x Tensione letta con voltmetro 10 M 1,02 x Test point voltage reading with a 10 M meter	
Tipologia di connessione Wiring specifications	PVC + Nylon, 18 AWG, 90°C, 1000 V, UL 1452 243 cm (8 ft)	
Punti di lettura Reading points	3 punti di verifica rossi e 1 punto di verifica verde, 2 mm (0,08") 3 red jack and 1 green jack, 2 mm (0,08")	
Installazione Installation	Foro da 30 mm 30 mm Hole	
Sporgenza Protrusion	32,33 mm (1,273 inch)	
Grado di protezione Protection class	NEMA 12, 13	
Riferimenti normativi di impiego Standards of use	OSHA, NFPA 70, NFPA 70E, UL 508A	
Certificazione Certifications	c(UL)us Listed	

Stazione di verifica tensione per installazione orizzontale - Voltage test station for horizontal installation



Codice Code	GRP-S10S21-M2RX	GRP-S11S21-M3RX	GRP-S13S21-M3RX	GRP-S12S21-M2RX
Sistema di indicazione Indicator system	LED rossi lampeggianti Red Flashing LEDs	LED rossi lampeggianti Red Flashing LEDs	LED rossi lampeggianti con LED GRN ambr Red Flashing LEDs with amber GND LED	LED rossi non lampeggianti Red Non-Flashing LEDs
Installazione Installation	Orizzontale Horizontal			
Tensione Voltage	AC/DC			
Connessioni Connections	4 fili (3 fasi) - Lunghezza minima da mantenere 150 mm (6") 4 wires (3 phase) - Minimum length required 150 mm (6")			
Temperatura operativa Working temperature	-20°C +55°C			
Tensione operativa Working voltage	40÷600 V a.c. (50/60 Hz) 30÷600 V d.c.	40÷600 V a.c. (50/60/400 Hz) 30÷600 V d.c.	40÷600 V a.c. (50/60 Hz) 30÷600 V d.c.	40÷600 V a.c. (50/60 Hz) 30÷600 V d.c.
Resistenza interna Internal resistance	102 k 6 Watt			
Fattore di correzione Correction factor	1,02 x Tensione letta con voltmetro 10 M 1,02 x Test point voltage reading with a 10 M meter			
Tipologia di connessione Wiring specifications	PVC + Nylon, 18 AWG, 90°C, 1000 V, UL 1452 182 cm (6 ft)			
Punti di lettura Reading points	3 punti di verifica rossi e 1 punto di verifica verde, Ø2 mm (0,08") 3 red jack and 1 green jack, Ø2 mm (0,08")			
Grado di protezione Protection class	NEMA 4X	NEMA 4	NEMA 4	NEMA 4X
Categoria di misura Measurement category	Cat. III & IV (IEC 1010, UL 61010-1)			
Riferimenti normativi di impiego Standards of use	OSHA, NFPA 70, NFPA 70E, UL 508A			
Certificazione Certifications	c(UL)us Recognized			

Stazione di verifica tensione per installazione verticale - Voltage test station for vertical installation



Codice Code	GRP-S10S21-M2RX-V	GRP-S11S21-M3RX-V	GRP-S13S21-M3RX-V	GRP-S12S21-M2RX-V
Sistema di indicazione Indicator system	LED rossi lampeggianti Red Flashing LEDs	LED rossi lampeggianti Red Flashing LEDs	LED rossi lampeggianti con LED GRN ambr Red Flashing LEDs with amber GND LED	LED rossi non lampeggianti Red Non-Flashing LEDs
Installazione Installation			Verticale Vertical	
Tensione Voltage			AC/DC	
Connessioni Connections		4 fili (3 fasi) - Lunghezza minima da mantenere 150 mm (6") 4 wires (3 phase) - Minimum length required 150 mm (6")		
Temperatura operativa Working temperature			-20°C +55°C	
Tensione operativa Working voltage	40÷600 V a.c. (50/60 Hz) 30÷600 V d.c.	40÷600 V a.c. (50/60/400 Hz) 30÷600 V d.c.	40÷600 V a.c. (50/60 Hz) 30÷600 V d.c.	40÷600 V a.c. (50/60 Hz) 30÷600 V d.c.
Resistenza interna Internal resistance			102 k 6 Watt	
Fattore di correzione Correction factor			1,02 x Tensione letta con voltmetro 10 M 1,02 x Test point voltage reading with a 10 M meter	
Tipologia di connessione Wiring specifications			PVC + Nylon, 18 AWG, 90°C, 1000 V, UL 1452 182 cm (6 ft)	
Punti di lettura Reading points		3 punti di verifica rossi e 1 punto di verifica verde, Ø2 mm (0,08") 3 red jack and 1 green jack, Ø2 mm (0,08")		
Grado di protezione Protection class	NEMA 4X	NEMA 4	NEMA 4	NEMA 4X
Categoria di misura Measurement category		Cat. III & IV (IEC 1010, UL 61010-1)		
Riferimenti normativi di impiego Standards of use			OSHA, NFPA 70, NFPA 70E, UL 508A	
Certificazione Certifications			c(UL)us Recognized	



Relè di protezione dell'arco elettrico

Arc-Flash Relays

Relè di protezione dell'arco elettrico

Arc-Flash Relays



Impiego - Use

Secondo l'OSHA, gli eventi di arco elettrico (arc-flash) in ambito industriale causano circa l'80% degli incidenti anche mortali tra gli elettricisti qualificati. Anche se si riuscisse ad evitare le lesioni personali, l'arco elettrico può distruggere le apparecchiature con conseguenze in termini di costi e fermo macchina. La norma NFPA 70E fornisce informazioni dettagliate sulle procedure da seguire per evitare l'arco elettrico intervenendo sugli interruttori automatici prima di lavorare sulle apparecchiature elettriche.

Quando è richiesta attività di manutenzione su un sistema in tensione, questa norma specifica gli equipaggiamenti di protezione personale da adottare, le distanze da rispettare e altre precauzioni. I relè di protezione da arco elettrico sono un componente importante da tenere in considerazione nel definire le strategie di mitigazione dell'arco.

Questi dispositivi sono progettati per rilevare un arco elettrico nella sua fase di sviluppo che è estremamente rapida e per inviare un segnale di intervento a un interruttore automatico che interrompe il flusso di corrente riducendo significativamente il tempo totale di intervento e il conseguente danno causato.

I relè di protezione dell'arco elettrico sono dispositivi utili per rispondere ai requisiti del NEC (Art. 240.87), che in alcuni casi richiede requisiti estremamente complessi e costosi quando si lavora all'interno dell'area a rischio di arco elettrico.

In presenza di relè di protezione dell'arco elettrico la norma consente l'applicazione di procedure più semplici e decisamente meno impattanti a livello di costi e di fermo macchina. I relè di protezione più veloci disponibili oggi sul mercato riescono ad intercettare la fase iniziale di sviluppo dell'arco elettrico in meno di 1 ms che unitamente al tempo dell'interruttore automatico porta ad un intervento totale di 35 ÷ 50 ms (a seconda del modello e dello stato di manutenzione dell'interruttore).

Poiché un arco elettrico può assorbire una frazione della corrente di guasto, specialmente nelle fasi iniziali, non è possibile fare affidamento sugli interruttori automatici per distinguere tra la corrente generata da un arco elettrico e una tipica corrente di spunto.

L'installazione di un relè di protezione dell'arco elettrico riesce ad individuare l'arco elettrico nella sua fase iniziale riducendo drasticamente il tempo di intervento totale e pertanto la quantità di energia rilasciata; questo consente di contenere la gravità delle lesioni al personale nelle vicinanze e i danni alle apparecchiature che sono generalmente contenuti al punto di guasto in cui ha origine l'arco evitando danni più estesi e gravi che si verificano in presenza di arco elettrico in piena regola.

Poiché la luce è la prima indicazione rilevabile che si sta verificando un arco elettrico, i relè di protezione dall'arco utilizzano sensori ottici per rilevarlo. L'uscita del sensore di luce è cablata sul relè il quale, a sua volta, fa scattare un circuito che interrompe l'alimentazione di energia. La velocità con cui ciò avviene dipende dal modello di relè ma è anche una funzione dello schema di sensori di luce che si intendono applicare.

According to OSHA, industrial arc-flash events cause about 80% of electrically related accidents and fatalities among qualified electrical workers. Even if personnel injuries are avoided, arc flash can destroy equipment, resulting in costly replacement and downtime. NFPA 70E goes into great detail on procedures to avoid electrical shock and arc-flash events by opening and locking out circuit breakers before working on electrical equipment.

When work on a live system is required, this standard spells out approach distances, use of personal protection equipment and apparel, and other precautions. Arc-flash relays are an important part of an arc-flash mitigation strategy and are often installed in electrical cabinets. These compact devices are designed to detect a developing arc flash extremely quickly and send a trip signal to a circuit breaker, which significantly reduces the total clearing time and subsequent damage.

This is accomplished by providing an output that directly activates an electrical system circuit breaker to cut off current flow to the arcing fault.

Arc-flash relays can help companies comply with the NEC (Art. 240.87), which in some cases requires workers to adjust the circuit protection device to zero-delay mode when working inside an arc flash boundary.

The code states that workers don't need to take this extra step if an arc-flash relay is protecting the cabinet. The fastest arc-flash relays available on the market today will detect a developing arc flash and send a trip signal to a breaker in less than 1 ms.

The breaker will typically take an additional 35-50 ms to open, depending on the type of breaker and how well it is maintained.

Because an arc flash can draw a fraction of bolted-fault current, especially in the early stages, circuit breakers alone cannot be relied upon to distinguish between the arcing current and a typical inrush current.

That's why installing an arc-flash relay to detect those developing incidents rapidly reduces the total clearing time and the amount of energy released through an arcing fault greatly. In turn, there is less damage to equipment, as well as fewer and less severe injuries to nearby personnel.

Generally, this minor damage is limited to the fault point where the arc originates, and avoids the more widespread and severe damage that occurs in a full-blown arc flash. Because light is the earliest detectable indication that an arc-flash is occurring, arc-flash relays use optical light sensors to detect the arc that is forming.

The output of the light sensor is hard-wired to the arc-flash relay, which trips a circuit that interrupts the energy supply in the arc. The speed with which this occurs depends on the arc-flash relay model but it is also a function of the arc-flash relay's light sensor input scheme.

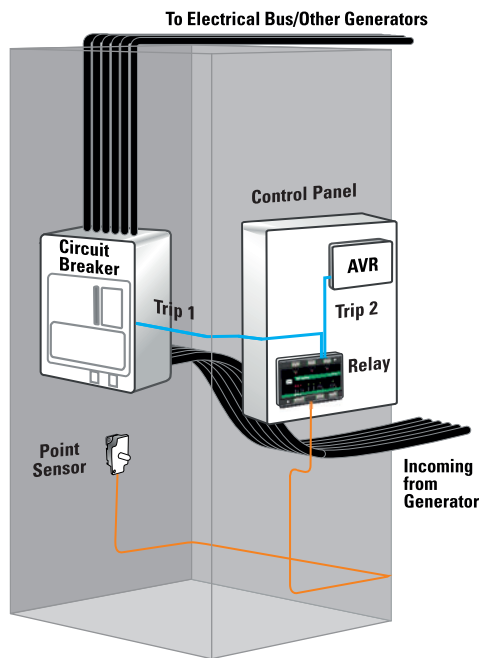
Relè di protezione dell'arco elettrico - Arc-Flash Relays

La tabella che segue mette a confronto le principali caratteristiche delle tre serie di relè di protezione dell'arco elettrico.

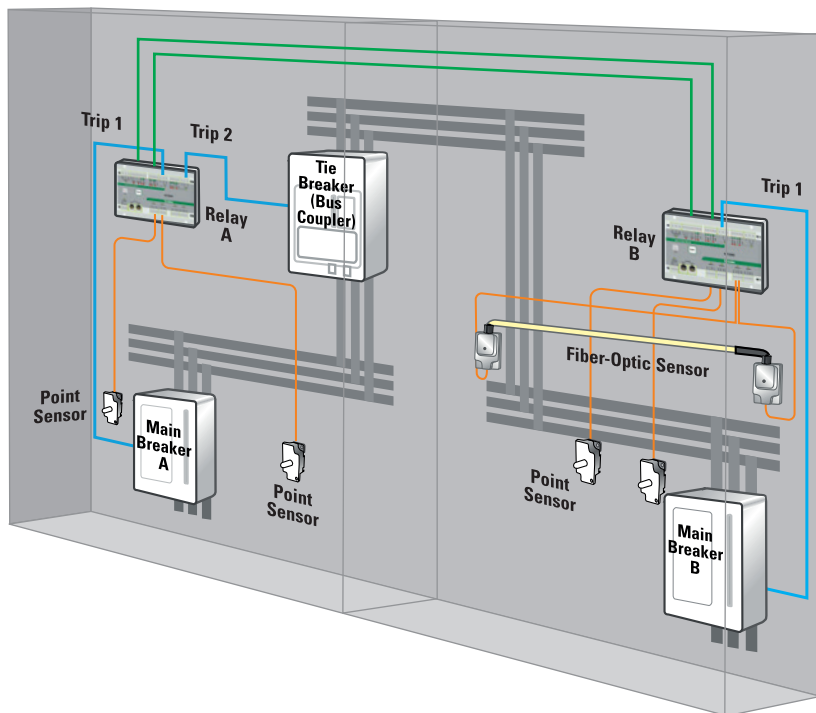
The following table compares the main characteristics of the three series of the arc-flash relays.

Serie <i>Series</i>	LFAF0100	LFAF0500	LFPGR-8800
Basso ingombro <i>Small form factor</i>	Si/Yes	No	No
Circuito interno di intervento ridondante <i>Redundant internal trip path</i>	Si/Yes	Si/Yes	Si/Yes
Monitoraggio dello stato delle connessioni <i>Health monitoring</i>	Si/Yes	Si/Yes	Si/Yes
LED di monitoraggio <i>Monitoring LEDs</i>	Si/Yes	Si/Yes	Si/Yes
Regolazione della sensibilità <i>Adjustable light level detection</i>	Si/Yes	Si/Yes	Si/Yes
Tipo di sensori <i>Type of sensors</i>	Sensori puntuali, Sensore a fibra ottica <i>Point sensors, Optical-fiber sensors</i>	Sensori puntuali, Sensore a fibra ottica <i>Point sensors, Optical-fiber sensors</i>	Sensori puntuali, Sensore a fibra ottica <i>Point sensors, Optical-fiber sensors</i>
Numero massimo di sensori per dispositivo <i>Maximum number of sensors per each device</i>	2	4	6
Tipo di segnale di intervento <i>Trip output type</i>	Relè <i>Relays</i>	Interruttore a stato solido (IGBT) <i>Solid-state switch (IGBT)</i>	Interruttore a stato solido (IGBT) <i>Solid-state switch (IGBT)</i>
Tempo di intervento <i>Trip time</i>	min. 3÷8 ms	< 1 ms	<1 ms
Corrente primaria del segnale di intervento <i>Primary trip output current rating</i>	6 A	0,75 A	0,75 A
Rilevazione della corrente per verifica di guasto <i>Current detection for fault verification</i>	No	No	Si/Yes
Intervento sui dispositivi a monte <i>Upstream device tripping</i>	No	Si/Yes	Si/Yes
Registrazione dati <i>Data logging</i>	No	Si/Yes	Si/Yes
Intervento su due zone contemporanee <i>Two zone tripping</i>	No	Si/Yes	No
Comunicazione di rete <i>Network communications</i>	No	Dual Modbus TCP	Modbus RTU
Carica della batteria di riserva <i>Backup battery charging</i>	No	No	Si/Yes

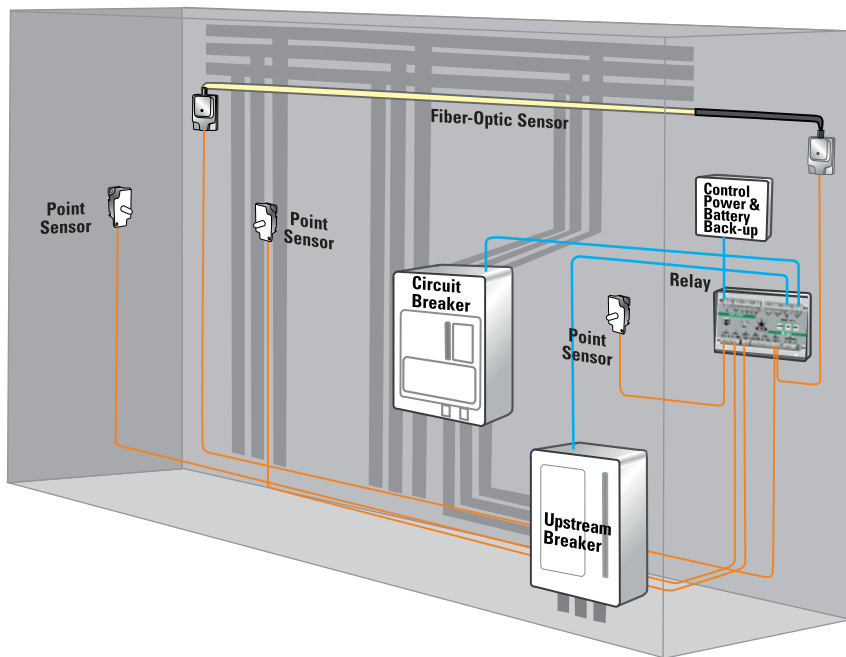
Esempio di applicazione con Serie LFAF0100
LFAF0100 series application example



Esempio di applicazione con Serie LFAF0500
LFAF0500 series application example

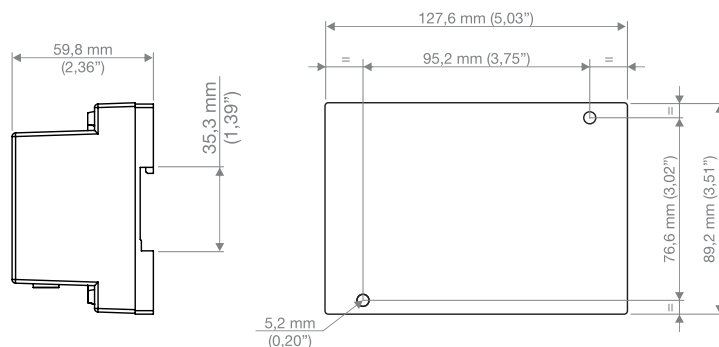


Esempio di applicazione con Serie LFPGR-8800
LFPGR-8800 series application example



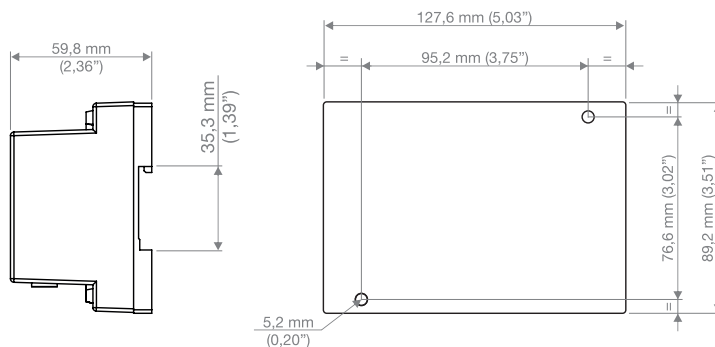
Codifiche, dati tecnici e dimensioni - Coding, technical data and dimensions

Relè di protezione dell'arco elettrico serie LFAF0100 - LFAF0100 Arc-Flash Relays series



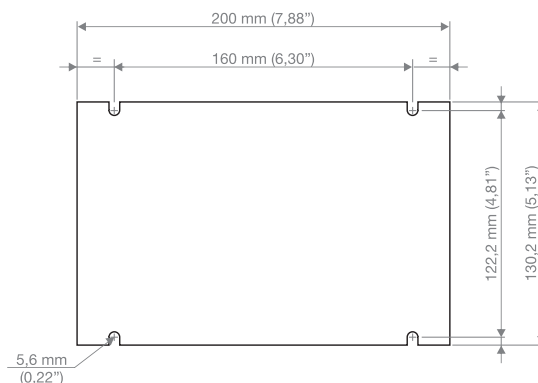
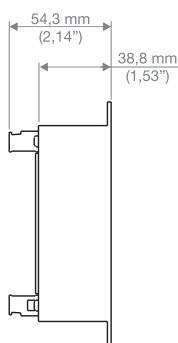
Codice Code	LFAF0100-00	LFAF0100-00-CC	LFAF0100-10	LFAF0100-10-CC
Espansione Expansion	Possibilità di formare sistemi di più LFAF0100 e LFAF0500 Multiple LFAF0100 and LFAF0500 units can be connected to form a system			
Tensione Voltage	AC/DC		DC	
Temperatura operativa Working temperature			-40°C +70°C	
Alimentazione Supply	10 VA, 100÷240 V a.c. (50/60 Hz) 5 W, 100÷250 V d.c. - 4 W, 24÷48 V d.c.		4 W, 24÷48 V d.c.	
Numero di sensori Number of sensors			2	
Tipo di sensori Type of sensors			LFPGA-LS10, LFPGA-LS20, LFPGA-LS30	
Sensibilità Sensitivity			10÷25 klux (regolabile/adjustable)	
Sorgente del segnale di intervento Trip output type			Relays	
Tempo di intervento Trip time	$3 \div 8 \text{ ms}$ (in relazione alla modalità operativa e al segnale di intervento, con ritardo intenzionale pari a 0 ms) $3 \div 8 \text{ ms}$ (depending on the operating mode and the trip output, with 0 ms intentional trip delay)			
Corrente primaria del segnale di intervento Primary trip output current rating			6 A	
Ritardo intenzionale di intervento Intentional Trip Delay			0÷10 ms	
Rilevazione della corrente per verifica di guasto Current detection for fault verification			No	
Intervento sui dispositivi a monte Upstream device tripping			No	
Registrazione dati Data logging			No	
Intervento su due zone contemporanee Two zone tripping			No	
Indicatori LED LED indication			Per lo stato dei sensori e dell'intervento Trip and sensors status	
Interfacce Interface			USB 2.0	
Interfacce di comunicazione Communication interface			No	
Carica della batteria di riserva Backup battery charging			No	
Installazione Installation			A parete o su barra DIN Surface mount or DIN rail	
Terminali Terminals			Morsetti / Wire clamping 0,14÷2,50 mm ² (22÷12 AWG)	
Protezione aggiuntiva Additional protection			Verniciatura protettiva dei circuiti Conformal coating	
Riferimenti normativi di impiego Standards of use			UL 508, EN 60255-26:2013, IEC 61010-1:2010 + AMD1:2016	
Certificazione Certifications			c(UL)us Listed, RCM Australia, FCC, CE	

Relè di protezione dell'arco elettrico serie LFAF0500 - LFAF0500 Arc-Flash Relays series



Codice Code	LFAF0500-00	LFAF0500-00-CC
Espansione Expansion	Possibilità di formare sistemi di più LFAF0100 e LFAF0500 Multiple LFAF0100 and LFAF0500 units can be connected to form a system	
Tensione Voltage	AC/DC	
Temperatura operativa Working temperature	-40°C +70°C	
Alimentazione Supply	20 VA, 100÷240 V a.c. (50/60 Hz) 8 W, 110÷250 V d.c. - 4 W, 24÷48 V d.c.	
Numero di sensori Number of sensors	4	
Tipo di sensori Type of sensors	LFPGA-LS10, LFPGA-LS20, LFPGA-LS30	
Sensibilità Sensitivity	10÷25 klux (regolabile/adjustable)	
Sorgente del segnale di intervento Trip output type	Interruttore a stato solido (IGBT) Solid-state switch (IGBT)	
Tempo di intervento Trip time	<1 ms (con ritardo intenzionale pari a 0 ms) <1 ms (with 0 ms intentional trip delay)	
Corrente primaria del segnale di intervento Primary trip output current rating	0,75 A	
Ritardo intenzionale di intervento Intentional Trip Delay	0,5÷200 ms	
Rilevazione della corrente per verifica di guasto Current detection for fault verification	No	
Intervento sui dispositivi a monte Upstream device tripping	Sì Yes	
Registrazione dati Data logging	Sì Yes	
Intervento su due zone contemporanee Two zone tripping	Sì Yes	
Indicatori LED LED indication	Per lo stato dei sensori e dell'intervento Trip and sensors status	
Interfacce locali Local interface	USB 2.0	
Interfacce di comunicazione Communication interface	2 x Ethernet 10/100 Mbps TX, Modbus TCP	
Carica della batteria di riserva Backup battery charging	No	
Installazione Installation	A parete o su barra DIN Surface mount or DIN rail	
Terminali Terminals	Morsetti / Wire clamping 0,14÷2,50 mm ² (22÷12 AWG)	
Protezione aggiuntiva Additional protection	Verniciatura protettiva dei circuiti Conformal coating	
Riferimenti normativi di impiego Standards of use	UL 508, EN 60255-26:2013, IEC 61010-1:2010 + AMD1:2016	
Certificazioni Certifications	c(CSA)us, c(UL)us Listed, RCM Australia, FCC, CE	

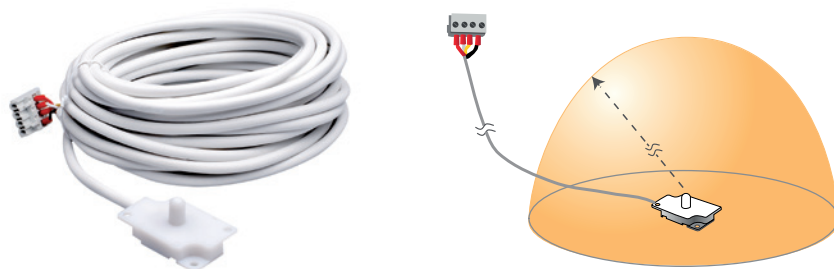
Relè di protezione dell'arco elettrico serie LFPGR-8800 - LFPGR-8800 Arc-Flash Relays series



Codice Code	LFPGR-8800-00	LFPGR-8800-00-CC
Espansione Expansion	Possibilità di formare sistemi composti da massimo 4 LFPGR-8800 Up to 4 LFPGR-8800 units can be connected to form a system	
Tensione Voltage	AC/DC	
Temperatura operativa Working temperature	-40°C +70°C	
Alimentazione Supply	20 VA, 100÷240 V a.c. (50/60 Hz) 8 W, 110÷250 V d.c. - 4 W, 14÷48 V d.c.	
Numero di sensori Number of sensors	6	
Tipo di sensori Type of sensors	LFPGA-LS10, LFPGA-LS20, LFPGA-LS30	
Sensibilità Sensitivity	9÷25 klux (regolabile/adjustable)	
Sorgente del segnale di intervento Trip output type	Interruttore a stato solido (IGBT) Solid-state switch (IGBT)	
Tempo di intervento Trip time	<1 ms (con ritardo intenzionale pari a 0 ms) <1 ms (with 0 ms intentional trip delay)	
Corrente primaria del segnale di intervento Primary trip output current rating	0,75 A	
Ritardo intenzionale di intervento Intentional Trip Delay	0÷20.000 ms	
Rilevazione della corrente per verifica di guasto Current detection for fault verification	Sì Yes	
Intervento sui dispositivi a monte Upstream device tripping	Sì Yes	
Registrazione dati Data logging	Sì Yes	
Intervento su due zone contemporanee Two zone tripping	No	
Indicatori LED LED indication	Per lo stato dei sensori e dell'intervento Trip and sensors status	
Interfacce locali Local interface	USB 1.1	
Interfacce di comunicazione Communication interface	1 x TIA 485 bus, Modbus RTU	
Carica della batteria di riserva Backup battery charging	Sì Yes	
Installazione Installation	A parete o su barra DIN Surface mount or DIN rail	
Terminali Terminals	Morsetti / Wire clamping 0,14÷2,50 mm ² (22÷12 AWG)	
Protezione aggiuntiva Additional protection	-	Verniciatura protettiva dei circuiti Conformal coating
Riferimenti normativi di impiego Standards of use	UL 508, EN 60255-26:2013, IEC 61010-1:2010 + AMD1:2016	
Certificazione Certifications	c(CSA)us, c(UL)us Listed, RCM Australia, FCC, CE	

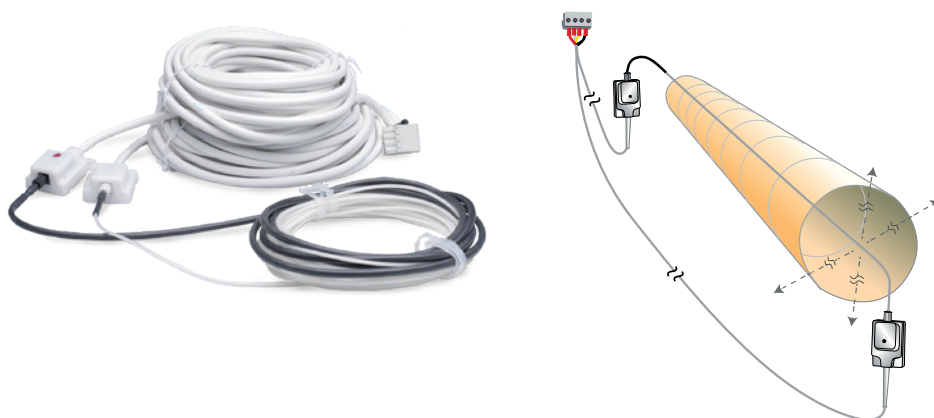
Accessori - Accessories

Sensori puntuali - Point sensors



Codice Code	Descrizione Description	Compatibilità Compatibility
LFPGA-LS10	Il sensore di luce rileva un arco a partire da 3 kA all'interno di una semisfera di 2 m di raggio. È dotato di cavo di connessione al relé per distanze fino a 50 m. <i>Line-of-sight light sensor detects an arc as small as 3 kA within a 2-m half-sphere. It is supplied with a relay cable connection of 50 m.</i>	LFAF0100-00, LFAF0100-00-CC, LFAF0100-10, LFAF0100-10-CC, LFAF0500-00, LFAF0500-00-CC, LFPGR-8800-00, LFPGR-8800-00-CC

Sensori a fibra ottica - Fiber-optic sensors

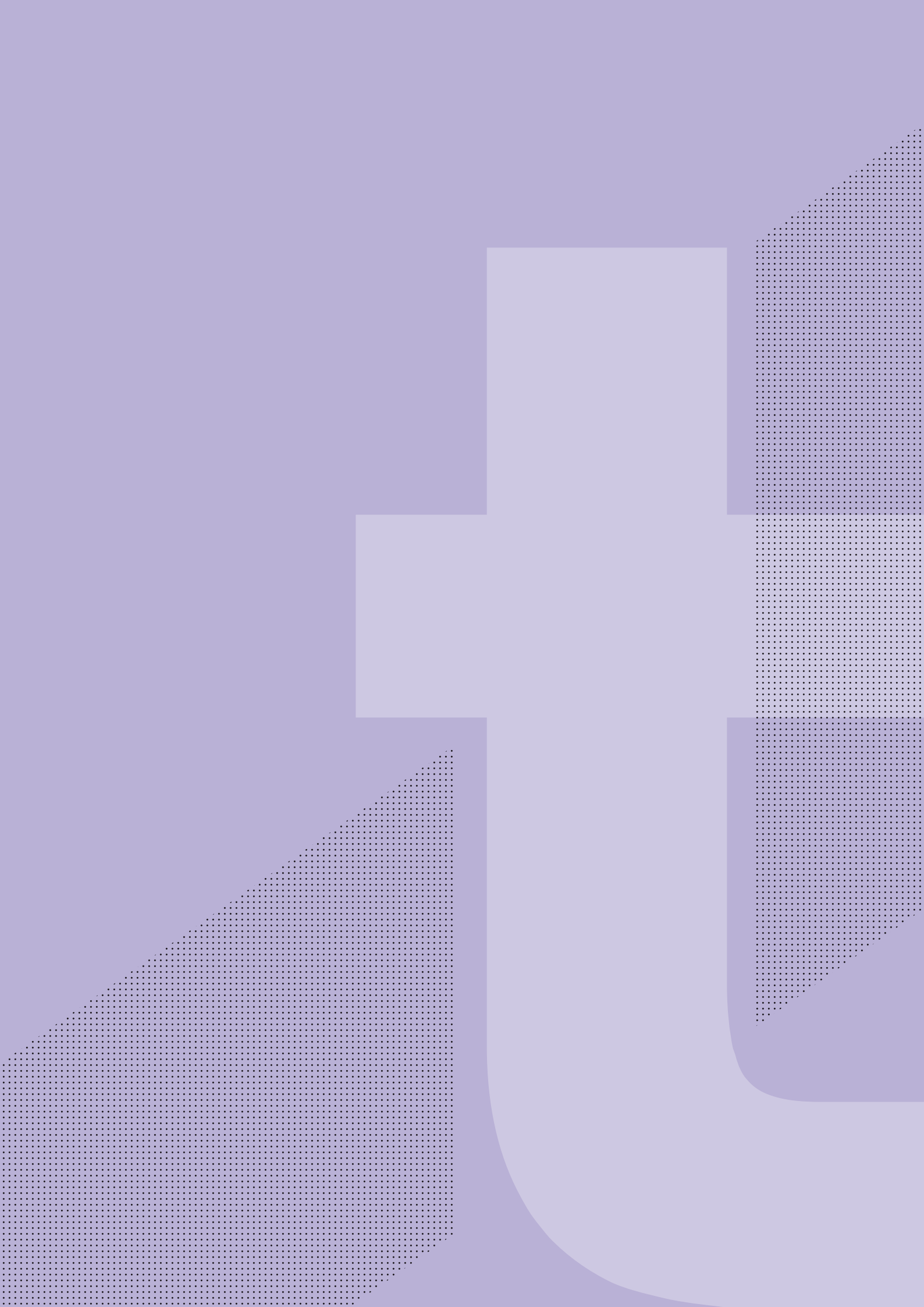


Codice Code	Descrizione Description	Compatibilità Compatibility
LFPGA-LS20	Il sensore ha una zona di rilevamento a 360° lungo la lunghezza della fibra. È costituito da 8 m (26 ft) di fibra attiva e 2 m (7 ft) di collegamento. È dotato di cavo di connessione al relé per distanze fino a 50 m. <i>The sensor have a 360° detection zone along the fiber's length. It is made by 8 m (26 ft) of active fiber and 2 m (7 ft) of connection. It is supplied with a relay cable connection of 50 m.</i>	LFAF0100-00, LFAF0100-00-CC, LFAF0100-10, LFAF0100-10-CC, LFAF0500-00, LFAF0500-00-CC, LFPGR-8800-00, LFPGR-8800-00-CC
LFPGA-LS30	Il sensore ha una zona di rilevamento a 360° lungo la lunghezza della fibra. È costituito da 18 m (59 ft) di fibra attiva e 2 m (7 ft) di collegamento. È dotato di cavo di connessione al relé per distanze fino a 50 m. <i>The sensor have a 360° detection zone along the fiber's length. It is made by 18 m (59 ft) of active fiber and 2 m (7 ft) of connection. It is supplied with a relay cable connection of 50 m.</i>	LFAF0100-00, LFAF0100-00-CC, LFAF0100-10, LFAF0100-10-CC, LFAF0500-00, LFAF0500-00-CC, LFPGR-8800-00, LFPGR-8800-00-CC

Unità Logica - Logic Unit



Codice Code	Descrizione Description	Compatibilità Compatibility
LFPGA-1100	Questo modulo consente a più relé di protezione di intervenire su un unico interruttore. <i>This module allows multiple arc-flash relays to trip a common breaker.</i>	LFAF0500-00, LFAF0500-00-CC, LFPGR-8800-00, LFPGR-8800-00-CC



Sistemi di illuminazione

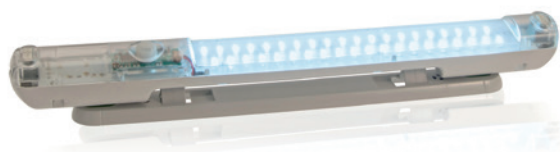
Cabinet lights
and luminaires

Sistema di illuminazione per quadri

Maintenance lights for industrial control panels



CAUS



Impiego - Use

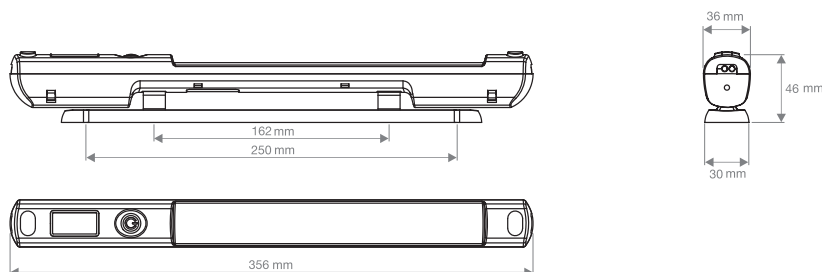
Sono lampade estremamente compatte destinate all'illuminazione di quadri elettrici ed armadi; grazie al consumo ridotto dovuto alla tecnologia LED, possono essere cablate in serie (fino a 10 unità) attraverso morsettiere ad innesto rapido presenti su entrambi i lati. Il supporto di montaggio è orientabile permettendo, con rotazioni fino a 40°, di indirizzare la luce verso le aree di interesse. La lampada può essere posizionata fissa mediante viti oppure mobile utilizzando i magneti a disco opzionali. Sono disponibili versioni con interruttore o sensore di rilevamento presenza con un tempo di attivazione di 60 secondi dall'ultimo rilevamento.

The maintenance lights have a slim-line design that allows an easy installation in tight spaces such as inside industrial control panels and enclosures and, thanks to the low consumption due to the LED technology, can be connected in a series (up to 10 units) by using a joint with a cage clamp terminal on both sides. The mounting support can be rotated with a maximum range of 40° for the most appropriate distribution of the luminous flux and can be fasten by screws or by optional magnetic disks allowing a more versatile use. The maintenance lights are available with switch or infrared sensor with an activation time of 60 seconds after the last detection.

Dati Tecnici - Technical data

Caratteristica - Characteristics	Valore/proprietà - Value/property
Materiale <i>Material</i>	Corpo e schermo di protezione in policarbonato. <i>Casing and protective lamp shield in polycarbonate.</i>
Azionamento <i>Activation</i>	Interruttore On/Off oppure Sensore infrarossi. <i>On/Off switch or Infrared sensor.</i>
Illuminazione <i>Light technology</i>	40 LED con temperatura colore 7100K. <i>40 LED with light temperature 7100K.</i>
Luminosità (angolo di irradiazione) <i>Luminosity (radiation angle)</i>	315 lm (120°)
Cablaggio <i>Cabling</i>	Connettore 2 poli ad innesto rapido tipo cage clamp (max. 10 unità). Utilizzare conduttori in rame rigido o flessibile rating 60/75°C con sezione 0,5÷1,5 mm ² (14÷20 AWG). <i>2 pole plug cage clamp (max 10 units). Use 60/75°C solid or stranded copper conductors 0,5÷1,5 mm² (14÷20 AWG).</i>
Alimentatore <i>Power supply</i>	Elettronico integrato <i>Built-in electronic ballast</i>
Tensione <i>Voltage</i>	12 V d.c., 24 V a.c./d.c., 48 V d.c., 115 V a.c., 230 V a.c., 115/230 V a.c.
Temperatura operativa <i>Operating temperature</i>	-30°C; +60°C
Classe di isolamento <i>Insulation class</i>	Class II
Gradi di protezione <i>Protection degree</i>	IP 20
Durata in servizio a 25°C <i>Service life at 25°C</i>	160.000 h
Riferimenti normativi costruttivi <i>Standards of construction</i>	EN 60598-1, UL 508A UL File# NITW2.E484123, NITW8.E484123
Riferimenti normativi di impiego <i>Standards of use</i>	UL 508A

Codifiche e dimensioni - Coding and dimensions



Codice <i>Code</i>	Interruttore On/Off <i>On/Off switch</i>	Sensore infrarossi <i>Infrared sensor</i>	Potenza <i>Power</i>	Tensione <i>Voltage</i>	Frequenza <i>Frequency</i>	Peso <i>Weight</i>
LAL100030R_GO	No	Si/Yes	5 W	115/230 V a.c.	50/60 Hz	0,17 kg
LAL100030S_GO	Si/Yes	No	5 W	115/230 V a.c.	50/60 Hz	0,17 kg
LAL100023R_GO	No	Si/Yes	5 W	230 V a.c.	50/60 Hz	0,17 kg
LAL100023S_GO	Si/Yes	No	5 W	230 V a.c.	50/60 Hz	0,17 kg
LAL100011R_GO	No	Si/Yes	5 W	115 V a.c.	50/60 Hz	0,17 kg
LAL100011S_GO	Si/Yes	No	5 W	115 V a.c.	50/60 Hz	0,17 kg

Codice <i>Code</i>	Interruttore On/Off <i>On/Off switch</i>	Sensore infrarossi <i>Infrared sensor</i>	Potenza <i>Power</i>	Tensione <i>Voltage</i>	Frequenza <i>Frequency</i>	Peso <i>Weight</i>
LAL1000D48R_G0	No	Si/Yes	4,5 W	48 V d.c.	-	0,17 kg
LAL1000D48S_G0	Si/Yes	No	4,5 W	48 V d.c.	-	0,17 kg
LAL1000D24R_G0	No	Si/Yes	5,5/4,5 W	24 V a.c./d.c.	50/60 Hz	0,17 kg
LAL1000D24S_G0	Si/Yes	No	5,5/4,5 W	24 V a.c./d.c.	50/60 Hz	0,17 kg
LAL1000D12R_G0	No	Si/Yes	4,5 W	12 V d.c.	-	0,17 kg
LAL1000D12S_G0	Si/Yes	No	4,5 W	12 V d.c.	-	0,17 kg

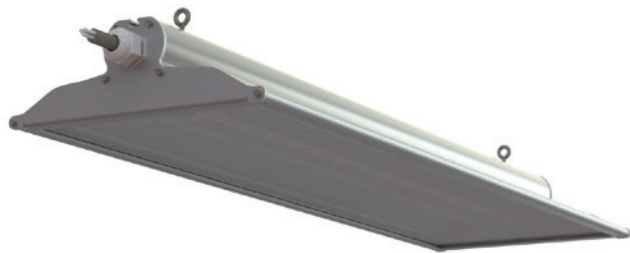
I magneti, codice LAL1000A01, sono disponibili su richiesta.
The magnet disks, code LAL1000A01, are available on request.

Plafoniere di illuminazione a led



Led Luminaires

Fixed led luminaires



Impiego - Use

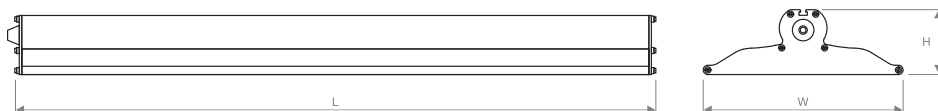
Queste plafoniere sono la soluzione ideale per le applicazioni industriali e, grazie al corpo estruso in alluminio anodizzato, garantiscono eccezionale durabilità ed ottima dissipazione termica. Il diffusore è realizzato in vetro temperato satinato. Queste plafoniere, complete di gorfari di sospensione e cavo di alimentazione tripolare da 1 m (40 inch), sono disponibili in lunghezze da 600 mm (2 ft) e 1200 mm (4 ft) e possono essere installate a soffitto, a parete o sospese. Il prodotto risponde alle prescrizioni dell'articolo 410 del ANSI/NFPA 70 "National Electrical Code" (NEC).

This luminaires are a durable and high efficient solution for a variety of industrial applications; due to the anodized extruded aluminum housing, they have an optimal thermal dissipation. The diffuser is made of satin finish tempered glass. This luminaires, supplied with ceiling mounting eyebolts and 40 inch long 3-pole power supply cable, are available in 2 ft or 4 ft versions and they can be ceiling mounted, wall mounted or suspended. This product meets the requirements of Article 410 of ANSI/NFPA 70 "National Electrical Code" (NEC).

Dati Tecnici - Technical data

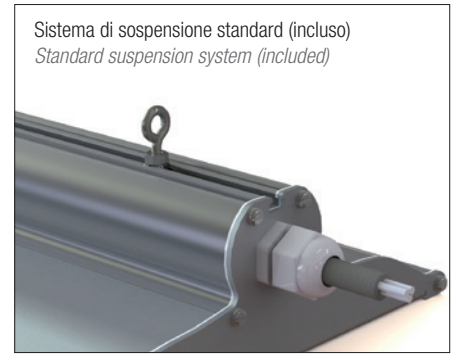
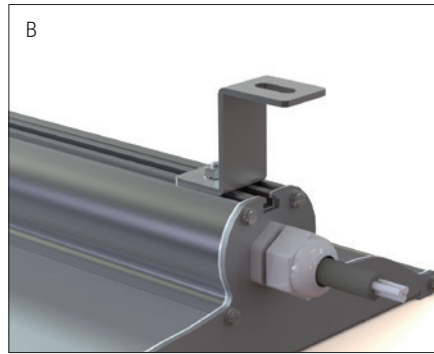
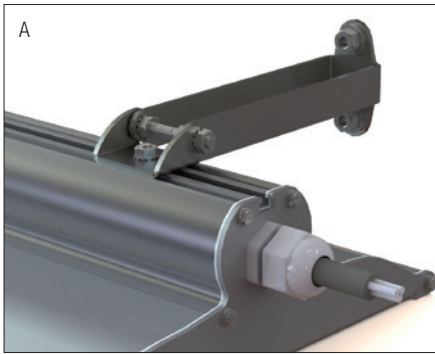
Caratteristica - Characteristics	Valore/proprietà - Value/property
Materiale <i>Material</i>	Corpo in alluminio anodizzato, viti in acciaio inossidabile, diffusore in vetro temperato. <i>Housing made of anodized aluminum, stainless steel screws, diffuser in tempered glass.</i>
Temperatura di funzionamento <i>Operating temperature</i>	-20°C/+45°C (-4°F/+113°F)
Range di tensione <i>Voltage range</i>	120÷277 Vac (47÷63 Hz)
Grado di protezione <i>Protection class</i>	IP 65, Damp locations
Grado di protezione meccanica <i>Mechanical protection class</i>	IK 08
Riferimenti normativi costruttivi <i>Standards of construction</i>	UL 1598, CSA C22.2 No.250, EN 62208, EN 62262
Riferimenti normativi di impiego <i>Standards of use</i>	NFPA 70 (NEC), CSA C22.1 (CE Code)

Codifiche e dimensioni - Coding and dimensions



Codice <i>Code</i>	Temperatura colore <i>Color temperature [K]</i>	Luminosità <i>Luminous flux [lm]</i>	Tensione <i>Voltage [V]</i>	Potenza <i>Power [W]</i>	Dimensioni - <i>Dimensions [mm (inch)]</i>		
					L	W	H
LPL1000304006_GO	4000	4300	120/277	39	600 (23,62")	185 (7,28")	58 (2,28")
LPL1000304012_GO	4000	7500	120/277	63	1200 (47,24")	185 (7,28")	58 (2,28")
LPL1000304112_GO	4000	8600	120/277	75	1200 (47,24")	185 (7,28")	58 (2,28")

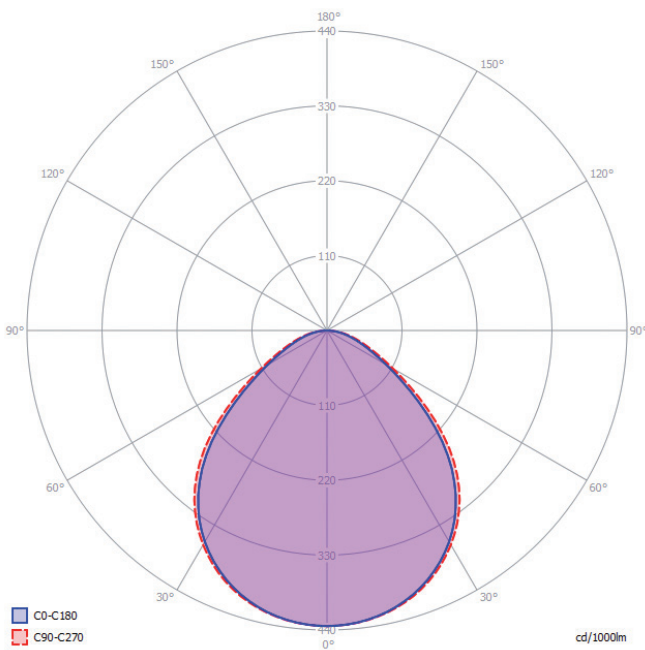
Accessori - Accessories



Sistema di sospensione standard (incluso)
Standard suspension system (included)

Codice Code	Descrizione Description	Figura Figure
LPL100002_G0	Kit composto da 2 staffe orientabili per plafoniera led, montaggio soffitto/parete, acciaio inox Kit composed of 2 adjustable brackets, ceiling / wall mounting, stainless steel	A
LPL100003_G0	Kit composto da 2 squadrette per plafoniera led, montaggio a soffitto, acciaio inox Kit composed of 2 square fixing brackets, ceiling mounting, stainless steel	B

Diagramma illuminotecnico - Lighting plot



Composizione del codice - Code composition

LPL10		□□		□□		□		□		□□		□□		□□	
Versione Version		Inserire To be inserted		Temperatura colore Color temperature		Inserire To be inserted		Lunghezza Length		Inserire To be inserted		Colore scocca Body color		Inserire To be inserted	
On/Off		00		3000K*		3		600 mm		06		Alluminio		US	
Dimmer*		0D		4000K		4		1200 mm		12		Alluminio anodizzato nero*		US2	
				5000K*		5						Black anodized aluminum*			
Tensione Voltage		Inserire To be inserted		Versione Version		Inserire To be inserted									
120/277		30		Standard		0									
				Potenza maggiorata		1									
				High power											

* Solo su specifica richiesta e per quantitativo minimo applicabile.
* Available upon request and with minimum applicable quantities.

Plafoniere di illuminazione

Fluorescent Luminaires

Fluorescent surface mounted luminaires



Impiego - Use

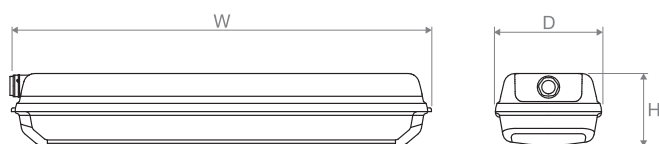
Queste plafoniere garantiscono affidabilità e facilità di installazione; sono fatte di tre componenti che si montano tra loro senza necessità di alcun attrezzo assicurando resistenza alla polvere e all'umidità. Sono disponibili in due misure, da 610 mm (2 ft) e 1220 mm (4 ft). La costruzione è interamente realizzata in policarbonato garantendo così elevata resistenza alla corrosione e alla fiamma. Questo prodotto è ideale per parcheggi, magazzini, tettoie, aree produttive industriali rispondendo alle prescrizioni dell'articolo 410 del ANSI/NFPA 70 "National Electrical Code" (NEC).

This luminaires offer reliability and easy installation; they are made of three pieces which snap together without the need of any tools ensuring resistance to dust and moisture. They are available in 2 ft or 4 ft versions. Construction is entirely polycarbonate, which makes it corrosion and flame resistant. This product is ideal for parking structures, warehouses, canopies, industrial facilities and it meets the requirements of Article 410 of ANSI/NFPA 70 "National Electrical Code" (NEC).

Dati Tecnici - Technical data

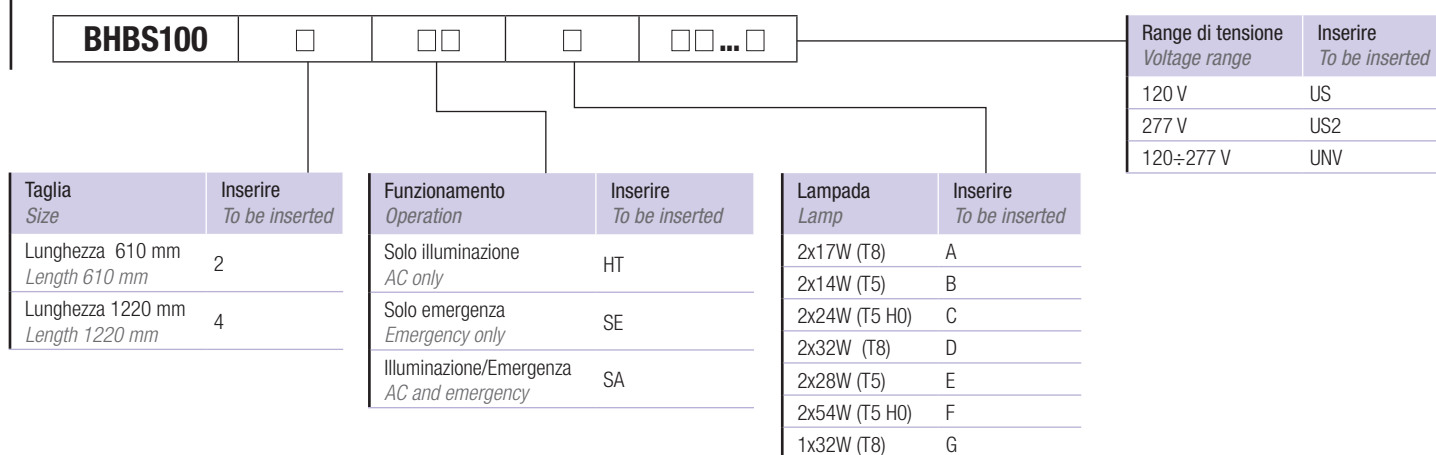
Caratteristica - Characteristics	Valore/proprietà - Value/property
Materiale <i>Material</i>	Corpo in policarbonato stabilizzato UV, guarnizione in silicone, diffusore in policarbonato stabilizzato UV. <i>Housing made of UV stabilized polycarbonate material, gasket made of silicon, UV stabilized polycarbonate.</i>
Range di tensione <i>Voltage range</i>	120÷277 V
Grado di protezione <i>Protection class</i>	IP 65 or IP 67 (in base al modello / according to model), NEMA 4X
Riferimenti normativi costruttivi <i>Standards of construction</i>	UL 1598
Riferimenti normativi di impiego <i>Standards of use</i>	NFPA 70 (NEC)

Codifiche e dimensioni - Coding and dimensions



Codice <i>Code</i>	Tensione <i>Voltage [V]</i>	Lampada <i>Lamp</i>	Funzionamento <i>Operation</i>	Grado di protezione <i>Protection class</i>	Dimensioni - <i>Dimensions [mm (inch)]</i>		
					W	H	D
BHBS1002HTAUS	120	2x17W (T8)	Solo illuminazione <i>AC only</i>	IP 65, NEMA 4X	610 (24")	105 (4,13")	190 (7,5")
BHBS1002HTAUNV	120/277	2x17W (T8)	Solo illuminazione <i>AC only</i>	IP 65, NEMA 4X	610 (24")	105 (4,13")	190 (7,5")
BHBS1004SADUS	120	2x32W (T8)	Illuminazione/Emergenza <i>AC and Emergency</i>	IP 67, NEMA 4X	1220 (48")	105 (4,13")	190 (7,5")
BHBS1004HTDUS	120	2x32W (T8)	Solo illuminazione <i>AC only</i>	IP 67, NEMA 4X	1220 (48")	105 (4,13")	190 (7,5")
BHBS1004HTDUNV	120/277	2x32W (T8)	Solo illuminazione <i>AC only</i>	IP 67, NEMA 4X	1220 (48")	105 (4,13")	190 (7,5")
BHBS1004HTFUNV	120/277	2x54W (T5 H0)	Solo illuminazione <i>AC only</i>	IP 67, NEMA 4X	1220 (48")	105 (4,13")	190 (7,5")
BHBS1002HTAUS	120	2x17W (T8)	Solo illuminazione <i>AC only</i>	IP 65, NEMA 4X	610 (24")	105 (4,13")	190 (7,5")
BHBS1002HTAUNV	120/277	2x17W (T8)	Solo illuminazione <i>AC only</i>	IP 65, NEMA 4X	610 (24")	105 (4,13")	190 (7,5")

Composizione del codice - Code composition





Guaine flessibili

Flexible tubing
and conduits

Guaine plastiche corrugate EC Line



EC Line plastic corrugated tubing

Tubing, Mechanical Protection



Impiego - Use

Guaine corrugate per il supporto, la guida e la protezione meccanica di cavi nei cablaggi a bordo macchina e negli impianti di automazione. Sono guaine halogen-free a medio spessore che offrono buona flessibilità e resistenza all'impatto oltre ad un'eccellente resistenza agli olii.

Corrugated tubing used to support, to guide and for mechanical protection of cables for field installed applications and automation systems. Medium-thickness halogen-free tubing with a good flexibility, good impact resistance and excellent oil resistance.

Dati Tecnici - Technical data

Caratteristica - Characteristics	Valore/proprietà - Value/property
Materiale <i>Material</i>	Poliammide 6 <i>Polyamide 6</i>
Temperatura massima di esercizio <i>Maximum working temperature</i>	+105°C con punte discontinue fino a +160°C <i>+105°C intermittent up to +160°C</i>
Temperatura minima di esercizio <i>Minimum working temperature</i>	-40°C
Resistenza a compressione <i>Compression strength</i>	Classe 1, molto leggera (>125 N) <i>Class 1, very light (>125 N)</i>
Resistenza all'impatto a 23°C <i>Impact resistance at 23°C</i>	Classe 5, molto pesante (>20,4 J) <i>Class 5, very heavy (>20,4 J)</i>
Resistenza a piegatura inversa <i>Resistance to reversed bending stresses</i>	> 60.000 cicli/cycles
Resistenza a trazione del sistema guaina-raccordo <i>Pull-out resistance of conduits and connectors</i>	> 240 N
Halogen-free	Si/Yes
Non propagante la fiamma <i>Flame retardant</i>	Si/Yes (IEC EN 61386)
Colore <i>Color</i>	Nero, Grigio* <i>Black, Gray*</i>
Raccordi compatibili <i>Compatible fittings</i>	Raccordi EC Line o Flex Line per guaine plastiche corrugate <i>Fittings EC Line or Flex Line for plastic corrugated tubing</i>
Riferimenti normativi costruttivi <i>Standards of construction</i>	UL 1696 / CSA C22.2 No. 227.3-05, EN 61386

* Colore solo su specifica richiesta e per quantitativo minimo applicabile.

* Color available upon request and with minimum applicable quantities.

Codifiche e dimensioni - Coding and dimensions

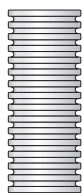
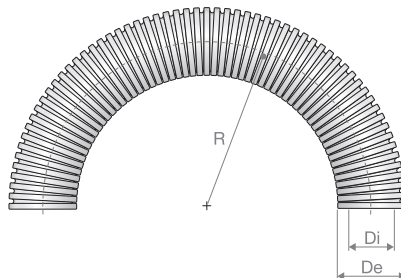


Fig. 1
Profilo fine
Large profile



Fig. 2
Profilo largo
Large profile



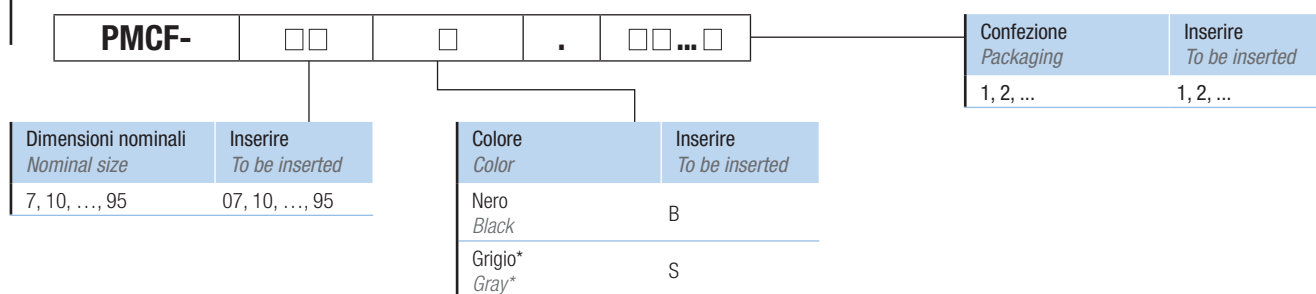
Codice <i>Code</i>	Dimensione nominale <i>Nominal Size</i> NW	Diametro nominale <i>Nominal diameter</i> DN	Taglia raccordo <i>Fitting size</i>		Profilo <i>Profile</i>	Dimensioni - <i>Dimensions</i> [mm]			Sezione utile <i>Internal cross section</i> [mm ²]	Peso <i>Weight</i> [kg/km]	Confezione <i>Packaging</i> [m]
			ISO	PG		Di	De	R Statico <i>Static</i>			
PMCF-07□.50 ⁽¹⁾	07	10	M12x1,5	7	Fig. 1	6,2	10,0	15	30	22	50
PMCF-10□.50	10	12	M12x1,5	9	Fig. 1	9,6	13,0	20	72	28	50
PMCF-12□.50	12	16	M16x1,5	11	Fig. 1	12,0	15,8	25	113	38	50

Codice Code	Dimensione nominale Nominal Size NW	Diametro nominale Nominal diameter DN	Taglia raccordo Fitting size		Profilo Profile	Dimensioni - Dimensions [mm]			Sezione utile Internal cross section [mm ²]	Peso Weight [kg/km]	Confezione Packaging [m]
			ISO	PG		Di	De	R Statico Static			
PMCF-17□.50	17	20	M20x1,5	16	Fig. 1	16,2	21,2	40	206	60	50
PMCF-23□.50	23	25	M25x1,5	21	Fig. 1	22,6	28,5	45	401	100	50
PMCF-29□.50	29	32	M32x1,5	29	Fig. 1	29,0	34,5	55	661	135	50
PMCF-36□.30	36	40	M40x1,5	36	Fig. 1	36,5	42,5	60	1046	160	30
PMCF-48□.30	48	50	M50x1,5	48	Fig. 1	47,5	54,5	70	1772	218	30
PMCF-70□.30	70	80	-	-	Fig. 2	68,0	80,0	160	3632	460	30
PMCF-95□.30	95	106	-	-	Fig. 2	91,5	105,5	210	6576	670	30

(1) Prodotto non certificato UL/CSA.

(1) Not UL/CSA certified.

Composizione del codice - Code composition



* Colore solo su specifica richiesta e per quantitativo minimo applicabile.

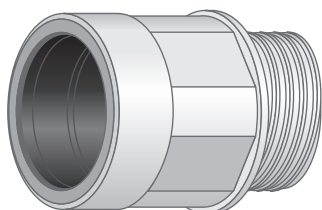
* Color available upon request and with minimum applicable quantities.

Raccordi EC Line per guaine corrugate



EC Line fittings for corrugated tubing

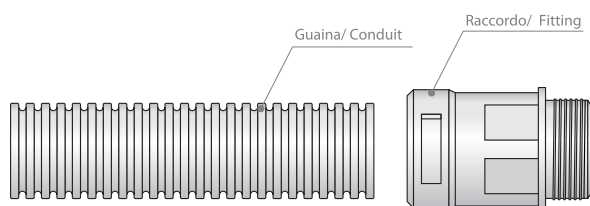
Tubing, Mechanical Protection



Impiego - Use

Raccordi realizzati con innesto conico che ne garantisce la tenuta IP66; sono dotati di un sistema di bloccaggio ad innesto rapido che facilita l'installazione, garantendone nel contempo un'ottima resistenza allo sgancio grazie alle clip di tenuta integrate. Possono essere disassemblati a mezzo di cacciavite. Hanno inoltre ottima resistenza agli olii ed ai prodotti chimici.

Fittings for plastic corrugated tubing made with a cone coupling granting IP66 sealing, they are provided with a fast-coupling locking system for an easier installation, granting, at the same time, a very good resistance to release thanks to the integrated clips. These fittings can be re-open with screwdriver. These fittings are resistant to oils and chemical products.



Dati Tecnici - Technical data

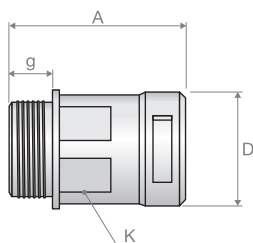
Caratteristica - Characteristics	Valore/proprietà - Value/property
Costruzione <i>Construction</i>	Raccordi costituiti da corpo unico con clips di tenuta integrate <i>Fittings made of a single body with integrated retaining clips</i>
Materiale <i>Material</i>	Poliammide 6 <i>Polyamide 6</i>
Temperatura massima di esercizio <i>Maximum working temperature</i>	+105°C con punte discontinue fino a +150°C <i>+105°C intermittent up to +150°C</i>
Temperatura minima di esercizio <i>Minimum working temperature</i>	-40°C
Grado di protezione <i>Protection class</i>	IP 66
Halogen-free	Si/Yes
Non propagante la fiamma <i>Flame retardant</i>	V2 (UL 94)
Colore <i>Color</i>	Nero, Grigio* <i>Black, Gray*</i>
Guaine compatibili <i>Compatible tubing</i>	EC Line, Base Line, Flex Line
Riferimenti normativi costruttivi <i>Standards of construction</i>	ISO 527, ISO 180/1C, UL 94, EN 61386, EN 60529

* Colore solo su specifica richiesta e per quantitativo minimo applicabile.

* Color available upon request and with minimum applicable quantities.

Codifiche e dimensioni - Coding and dimensions

Raccordo diritto maschio - Straight male fitting



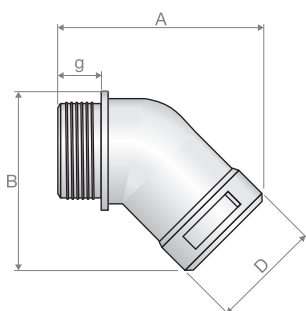
Codice <i>Code</i>	Versione <i>Version</i>	Filetto <i>Thread</i>	Dimensione guaina <i>Conduit size</i> NW	Dimensioni - <i>Dimensions</i> [mm]				Confezione <i>Packaging</i> [pz]
				g	D	A	B	
PM□LND-M120.100	ISO	M12x1,5	10	11,0	21,5	34,0	16,0	100
PM□LND-M160.100	ISO	M16x1,5	10	11,0	21,5	34,0	16,0	100
PM□LND-M200.100	ISO	M20x1,5	10	11,0	26,0	34,0	16,0	100
PM□LND-M162.100	ISO	M16x1,5	12	11,0	25,0	38,0	19,0	100
PM□LND-M202.100	ISO	M20x1,5	12	11,0	25,0	38,0	19,0	100
PM□LND-M207.100	ISO	M20x1,5	17	11,0	31,0	41,0	24,0	100

Codice Code	Versione Version	Filetto Thread	Dimensione guaina Conduit size NW	Dimensioni - Dimensions [mm]				Confezione Packaging [pz]
				g	D	A	B	
PM□LND-M257.100	ISO	M25x1,5	17	12,0	31,0	42,0	24,0	100
PM□LND-M253.50	ISO	M25x1,5	23	12,0	39,0	45,5	32,0	50
PM□LND-M323.50	ISO	M32x1,5	23	15,0	39,0	48,5	32,0	50
PM□LND-M329.30	ISO	M32x1,5	29	15,0	46,0	50,5	38,0	30
PM□LND-M409.30	ISO	M40x1,5	29	19,0	46,0	54,5	38,0	30
PM□LND-M406.20	ISO	M40x1,5	36	19,0	56,0	60,5	46,0	20
PM□LND-M506.20	ISO	M50x1,5	36	19,0	56,0	61,0	46,0	20
PM□LND-M508.10	ISO	M50x1,5	48	19,0	69,0	61,0	60,0	10
PM□LND-M638.10	ISO	M63x1,5	48	19,0	69,0	61,0	60,0	10
PM□LND-P070.100*	PG	7	10	7,0	21,5	44,0	16,0	100
PM□LND-P090.100	PG	9	10	11,0	21,5	34,0	16,0	100
PM□LND-P110.100	PG	11	10	8,0	21,5	45,5	16,0	100
PM□LND-P092.100*	PG	9	12	8,0	25,0	50,0	19,0	100
PM□LND-P112.100	PG	11	12	11,0	25,0	38,0	19,0	100
PM□LND-P132.100	PG	13,5	12	11,0	25,0	38,0	19,0	100
PM□LND-P137.100	PG	13,5	17	11,0	31,0	41,0	24,0	100
PM□LND-P167.100	PG	16	17	11,0	31,0	41,0	24,0	100
PM□LND-P213.50	PG	21	23	12,0	39,0	45,5	32,0	50
PM□LND-P299.30	PG	29	29	12,0	46,0	47,5	38,0	30
PM□LND-P366.20	PG	36	36	13,0	56,0	54,5	46,0	20
PM□LND-P488.10	PG	48	48	13,0	69,0	55,0	60,0	10

* Questi articoli includono un adattatore per filetto PG.

* These products are delivered including thread adapter.

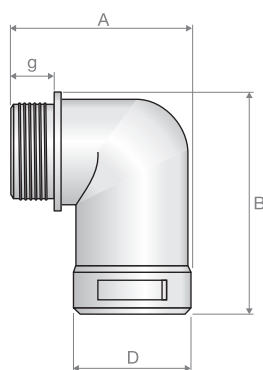
Raccordo maschio 45° - 45° male fitting



Codice Code	Versione Version	Filetto Thread	Dimensione guaina Conduit size NW	Dimensioni - Dimensions [mm]				Confezione Packaging [pz]
				g	D	A	B	
PM□LAD-M120.100	ISO	M12x1,5	10	11,0	21,5	42,5	33,0	100
PM□LAD-M160.100	ISO	M16x1,5	10	11,0	21,5	42,5	35,0	100
PM□LAD-M162.100	ISO	M16x1,5	12	11,0	25,0	47,5	39,5	100
PM□LAD-M202.100	ISO	M20x1,5	12	11,0	25,0	47,5	41,5	100
PM□LAD-M207.100	ISO	M20x1,5	17	11,0	31,0	54,0	46,0	100
PM□LAD-M257.100	ISO	M25x1,5	17	12,0	31,0	55,0	48,5	100
PM□LAD-M253.50	ISO	M25x1,5	23	12,0	39,0	63,5	55,5	50
PM□LAD-M323.50	ISO	M32x1,5	23	15,0	39,0	67,0	60,0	50
PM□LAD-M329.30	ISO	M32x1,5	29	15,0	46,0	72,5	63,5	30
PM□LAD-M409.30	ISO	M40x1,5	29	19,0	46,0	76,5	66,5	30

Codice Code	Versione Version	Filetto Thread	Dimensione guaina Conduit size NW	Dimensioni - Dimensions [mm]				Confezione Packaging [pz]
				g	D	A	B	
PM□LAD-M406.20	ISO	M40x1,5	36	19,0	56,0	87,5	78,0	20
PM□LAD-M506.20	ISO	M50x1,5	36	19,0	56,0	88,0	82,0	20
PM□LAD-M508.10	ISO	M50x1,5	48	19,0	68,0	97,5	88,0	10
PM□LAD-M638.10	ISO	M63x1,5	48	19,0	68,0	97,5	94,5	10
PM□LAD-P090.100	PG	9	10	11,0	21,5	42,5	34,0	100
PM□LAD-P112.100	PG	11	12	11,0	25,0	47,5	40,0	100
PM□LAD-P132.100	PG	13,5	12	11,0	25,0	47,5	41,5	100
PM□LAD-P137.100	PG	13,5	17	11,0	31,0	54,0	46,0	100
PM□LAD-P167.100	PG	16	17	11,0	31,0	54,0	47,0	100
PM□LAD-P213.50	PG	21	23	12,0	39,0	63,5	57,5	50
PM□LAD-P299.30	PG	29	29	12,0	46,0	69,5	65,0	30
PM□LAD-P366.20	PG	36	36	13,0	56,0	81,5	80,0	20
PM□LAD-P488.10	PG	48	48	13,0	68,0	91,5	93,0	10

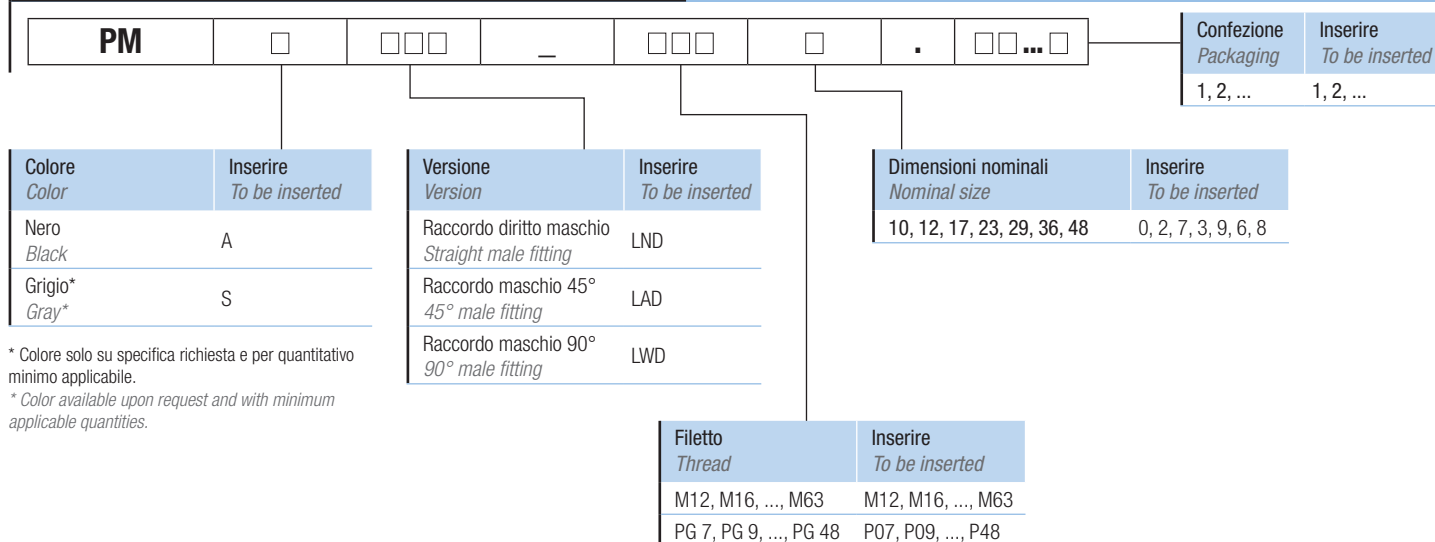
Raccordo maschio 90° - 90° male fitting



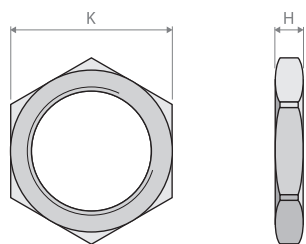
Codice Code	Versione Version	Filetto Thread	Dimensione guaina Conduit size NW	Dimensioni - Dimensions [mm]				Confezione Packaging [pz]
				g	D	A	B	
PM□LWD-M120.100	ISO	M12x1,5	10	11,0	21,5	32,5	36,5	100
PM□LWD-M160.100	ISO	M16x1,5	10	11,0	21,5	33,0	38,5	100
PM□LWD-M162.100	ISO	M16x1,5	12	11,0	25,0	37,5	43,0	100
PM□LWD-M202.100	ISO	M20x1,5	12	11,0	25,0	37,5	45,0	100
PM□LWD-M207.100	ISO	M20x1,5	17	11,0	31,0	42,0	50,5	100
PM□LWD-M257.100	ISO	M25x1,5	17	12,0	31,0	43,0	53,0	100
PM□LWD-M253.50	ISO	M25x1,5	23	12,0	39,0	52,5	59,0	50
PM□LWD-M323.50	ISO	M32x1,5	23	15,0	39,0	56,0	62,5	50
PM□LWD-M329.30	ISO	M32x1,5	29	15,0	46,0	62,5	69,0	30
PM□LWD-M409.30	ISO	M40x1,5	29	19,0	46,0	66,5	72,0	30
PM□LWD-M406.20	ISO	M40x1,5	36	19,0	56,0	76,0	83,0	20
PM□LWD-M506.20	ISO	M50x1,5	36	19,0	56,0	76,0	87,0	20
PM□LWD-M508.10	ISO	M50x1,5	48	19,0	68,0	89,0	92,5	10
PM□LWD-M638.10	ISO	M63x1,5	48	19,0	68,0	89,0	99,0	10
PM□LWD-P070.100	PG	7	10	7,0	21,5	42,0	37,5	100
PM□LWD-P090.100	PG	9	10	11,0	21,5	32,5	37,5	100
PM□LWD-P110.100	PG	11	10	8,0	21,5	44,0	40,0	100
PM□LWD-P130.100	PG	13,5	10	9,0	21,5	37,5	40,0	100

Codice Code	Versione Version	Filetto Thread	Dimensione guaina Conduit size NW	Dimensioni - Dimensions [mm]				Confezione Packaging [pz]
				g	D	A	B	
PM□LWD-P112.100	PG	11	12	11,0	25,0	36,5	43,5	100
PM□LWD-P092.100	PG	9	12	8,0	25,0	48,0	43,5	100
PM□LWD-P132.100	PG	13,5	12	11,0	25,0	36,5	45,0	100
PM□LWD-P137.100	PG	13,5	17	11,0	31,0	41,0	50,5	100
PM□LWD-P167.100	PG	16	17	11,0	31,0	41,0	51,5	100
PM□LWD-P213.50	PG	21	23	12,0	39,0	52,0	61,0	50
PMvLWD-P299.30	PG	29	29	12,0	46,0	58,5	70,5	30
PM□LWD-P366.20	PG	36	36	13,0	56,0	70,0	86,0	20
PM□LWD-P488.10	PG	48	48	13,0	68,0	83,0	97,5	10

Composizione del codice - Code composition



Ghiera esagonale - Lock nut



Codice Code	Versione Version	Filetto Thread	Dimensioni - Dimensions [mm]		Confezione Packaging [pz]
			K	H	
PM□MN-M12.100	ISO	M12x1,5	18	5,0	100
PM□MN-M16.100	ISO	M16x1,5	22	5,0	100
PM□MN-M20.100	ISO	M20x1,5	26	6,0	100
PM□MN-M25.100	ISO	M25x1,5	32	6,0	100
PM□MN-M32.100	ISO	M32x1,5	41	7,0	100
PM□MN-M40.50	ISO	M40x1,5	50	7,0	50
PM□MN-M50.50	ISO	M50x1,5	60	8,0	50
PM□MN-M63.50	ISO	M63x1,5	75	8,0	50
PM□MN-07.100	PG	7	19	5,0	100

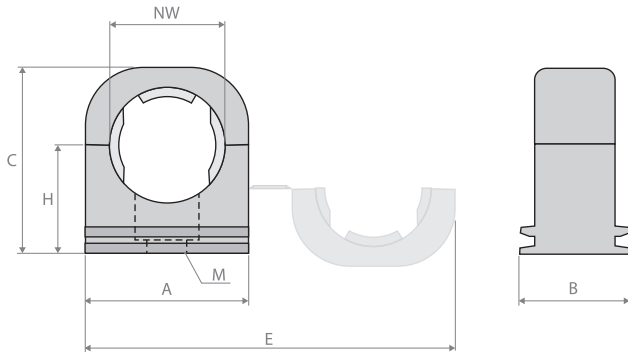
Codice Code	Versione Version	Filetto Thread	Dimensioni - Dimensions [mm]		Confezione Packaging [pz]
			K	H	
PM□MN-09.100	PG	9	22	5,0	100
PM□MN-11.100	PG	11	24	5,3	100
PM□MN-13.100	PG	13,5	27	6,3	100
PM□MN-16.100	PG	16	30	6,3	100
PM□MN-21.100	PG	21	36	7,0	100
PM□MN-29.50	PG	29	46	7,0	50
PM□MN-36.25	PG	36	60	8,0	25
PM□MN-48.25	PG	48	70	8,0	25

Composizione del codice - Code composition

PM	□	MN-	□□□	.	□□...□	Confezione Packaging	Inserire To be inserted
						1, 2, ...	1, 2, ...

Colore Color	Inserire To be inserted	Filetto Thread	Inserire To be inserted
Nero Black	B	M12, M16, ..., M63	M12, M16, ..., M63
Grigio Gray	G	PG 7, PG 9, ..., PG 48	07, 09, ..., 48

Fissaggi per guaine - Conduit supports



Codice Code	Dimensione nominale Nominal Size NW	Diametro nominale Nominal diameter DN [mm]	Dimensioni - Dimensions [mm]					Confezione Packaging [pz]	
			A	B	C	H	E		M
PM□FH-07-0.100	07	10	17,0	20,0	21,5	13,5	40,5	M4	100
PM□FH-10-0.100	10	12	20,5	20,0	24,5	15,5	47,5	M5	100
PM□FH-12-0.100	12	16	24,0	20,0	27,0	16,5	54,5	M5	100
PM□FH-17-0.100	17	20	30,0	20,0	34,0	20,0	68,0	M6	100
PM□FH-23-0.100	23	25	38,5	20,0	42,0	24,0	85,0	M6	100
PM□FH-29-0.100	29	32	45,5	20,0	48,0	27,0	99,0	M6	100
PM□FH-36-0.50	36	40	55,5	20,0	56,0	31,0	119,0	M6	50
PM□FH-48-0.50	48	50	67,5	20,0	68,0	37,0	143,0	M6	50

Composizione del codice - Code composition

PM	□	FH-	□□	-0	.	□□ ... □	Confezione <i>Packaging</i>	Inserire <i>To be inserted</i>
							1, 2, ...	1, 2, ...

Colore <i>Color</i>	Inserire <i>To be inserted</i>	Filetto <i>Thread</i>	Inserire <i>To be inserted</i>
Nero <i>Blac</i>	B	7, 10, 12, 17, 23, 29, 36, 48	07, 10, 12, 17, 23, 29, 36, 48
Grigio <i>Gray</i>	S		

Guaine plastiche corrugate Base Line

Base Line plastic corrugated tubing

Tubing, Mechanical Protection



Impiego - Use

Guaine corrugate per il supporto, la guida e la protezione meccanica di cavi nei cablaggi a bordo macchina e negli impianti di automazione. Questa linea di prodotto si presta alle applicazioni statiche nel settore navale e ferroviario. Sono guaine autoestinguenti, halogen-free molto flessibili con buona resistenza all'impatto.

Corrugated tubing used to support, to guide and for mechanical protection of cables for field installed applications and automation systems. This product line is suitable for static applications such as ship and train construction. These tubing are halogen-free, very flexible and with a good impact resistance.

Dati Tecnici - Technical data

Caratteristica - Characteristics	Valore/proprietà - Value/property
Materiale <i>Material</i>	Poliamide 6 <i>Polyamide 6</i>
Temperatura massima di esercizio <i>Maximum working temperature</i>	+105°C con punte discontinue fino a +160°C <i>+105°C intermittent up to +160°C</i>
Temperatura minima di esercizio <i>Minimum working temperature</i>	-40°C
Resistenza a compressione <i>Compression strength</i>	Classe 1, molto leggera (>125 N) <i>Class 1, very light (>125 N)</i>
Resistenza all'impatto a 23°C <i>Impact resistance at 23°C</i>	Classe 5, molto pesante (>20,4 J) <i>Class 5, very heavy (>20,4 J)</i>
Resistenza a piegatura inversa <i>Resistance to reversed bending stresses</i>	Classe 4, flessibile <i>Class 4, flexible</i> > 100.000 cicli/cycles
Resistenza a trazione del sistema guaina-raccordo <i>Pull-out resistance of conduits and connectors</i>	> 150 N
Halogen-free	Si/Yes
Non propagante la fiamma <i>Flame retardant</i>	Si/Yes (IEC EN 61386)
Colore <i>Color</i>	Nero, Grigio* <i>Black, Gray*</i>
Raccordi compatibili <i>Compatible fittings</i>	Raccordi Flex Line per guaine plastiche corrugate <i>Fittings Flex Line for plastic corrugated tubing</i>
Riferimenti normativi costruttivi <i>Standards of construction</i>	UL 1696, CSA C22.2 No. 227.3-05, EN 61386

* Colore solo su specifica richiesta e per quantitativo minimo applicabile.

* Color available upon request and with minimum applicable quantities.

Codifiche e dimensioni - Coding and dimensions

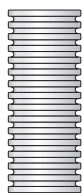
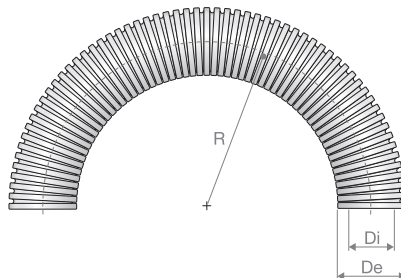


Fig. 1
Profilo fine
Large profile



Fig. 2
Profilo largo
Large profile



Codice <i>Code</i>	Dimensione nominale <i>Nominal Size</i> NW	Diametro nominale <i>Nominal diameter</i> DN	Taglia raccordo <i>Fitting size</i>		Profilo <i>Profile</i>	Dimensioni - <i>Dimensions</i> [mm]			Sezione utile <i>Internal cross section</i> [mm ²]	Peso <i>Weight</i> [kg/km]	Confezione <i>Packaging</i> [m]
			ISO	PG		Di	De	R Statico <i>Static</i>			
PMLLPA-07□.50*	07	10	M12x1,5	7	Fig. 1	6,2	10,0	15	30	22	50
PMLLPA-10□.50*	10	12	M12x1,5	9	Fig. 1	9,6	13,0	20	72	28	50
PMLLPA-12□.50	12	16	M16x1,5	11	Fig. 1	12,0	15,8	30	113	38	50

Codice Code	Dimensione nominale Nominal Size NW	Diametro nominale Nominal diameter DN	Taglia raccordo Fitting size		Profilo Profile	Dimensioni - Dimensions [mm]			Sezione utile Internal cross section [mm ²]	Peso Weight [kg/km]	Confezione Packaging [m]
			ISO	PG		Di	De	R Statico Static			
PMLLPA-17□.50	17	20	M20x1,5	16	Fig. 1	16,2	21,2	40	206	57	50
PMLLPAG-17□.50	17	20	M20x1,5	16	Fig. 2	15,8	21,2	40	196	63	50
PMLLPA-23□.50	23	25	M25x1,5	21	Fig. 1	22,6	28,5	45	401	99	50
PMLLPAG-23□.50	23	25	M25x1,5	21	Fig. 2	21,9	28,5	45	377	99	50
PMLLPA-29□.50	29	32	M32x1,5	29	Fig. 1	29,0	34,5	55	661	133	50
PMLLPAG-29□.50	29	32	M32x1,5	29	Fig. 2	27,6	34,5	55	598	133	50
PMLLPA-36□.30	36	40	M40x1,5	36	Fig. 1	36,5	42,5	60	1046	160	30
PMLLPAG-36□.30	36	40	M40x1,5	36	Fig. 2	36,0	42,5	60	1018	160	30
PMLLPA-48□.30	48	50	M50x1,5	48	Fig. 1	47,5	54,5	70	1772	228	30
PMLLPAG-48□.30	48	50	M50x1,5	48	Fig. 2	47,0	54,5	70	1735	228	30
PMLLPAG-56□.30	56	-	-	-	Fig. 2	56,3	67,2	120	2489	330	30
PMLLPAG-70□.10	70	-	-	-	Fig. 2	68,0	80,0	160	3632	460	10
PMLLPAG-95□.10	95	-	-	-	Fig. 2	91,9	106,0	210	6633	660	10
PMLLPAG-125□.6*	125	-	-	-	Fig. 2	126,5	146,5	450	12568	850	6

*Prodotto non omologato UL.

* Product not UL certified.

Composizione del codice - Code composition

PMLLPA		□	-	□□ ... □	□	.	□□ ... □	Confezione Packaging	Inserire To be inserted
								1, 2, ...	1, 2, ...
Tipo di profilo Profile type	Inserire To be inserted	Dimensioni nominali Nominal size		Inserire To be inserted		Colore Color		Inserire To be inserted	
Fine Fine	<lasciare campo vuoto> <keep this field empty>	7, 10, ..., 125		07, 10, ..., 125		Nero Black		A	
Largo Large	G					Grigio* Gray*		S	

* Colore solo su specifica richiesta e per quantitativo minimo applicabile.

* Color available upon request and with minimum applicable quantities.

Guaine plastiche corrugate Flex Line

Flex Line plastic corrugated tubing

Tubing, Mechanical Protection



Impiego - Use

Guaine corrugate impiegate per il supporto, la guida e la protezione meccanica di cavi nei cablaggi a bordo macchina e negli impianti di automazione. Questa linea di prodotto si presta ad applicazioni dinamiche, in robotica ed automazione. Grazie alle eccellenti proprietà dei materiali utilizzati, sono idonee in applicazioni caratterizzate da una prolungata esposizione alla luce del sole e dove la flessibilità è un requisito essenziale. Sono guaine halogen-free ed autoestinguenti con buona resistenza meccanica anche alle basse temperature.

Corrugated tubing used to support, to guide and for mechanical protection of cables for field installed applications, robotics and automation systems. Due to the excellent properties of the raw material these tubing type is especially suitable for applications exposed to constantly intensive sunlight and where flexibility is an essential requirement. This product is halogen-free and self-extinguishing, with a good mechanical resistance to low temperatures.

Dati Tecnici - Technical data

Caratteristica - Characteristics	Valore/proprietà - Value/property
Materiale <i>Material</i>	Poliammide 12 <i>Polyamide 12</i>
Temperatura massima di esercizio <i>Maximum working temperature</i>	+95°C con punte discontinue fino a +150°C <i>+95°C intermittent up to +150°C</i>
Temperatura minima di esercizio <i>Minimum working temperature</i>	-50°C
Resistenza a compressione <i>Compression strength</i>	Classe 2, leggera (>320 N) <i>Class 2, light (>320 N)</i>
Resistenza all'impatto a 23°C <i>Impact resistance at 23°C</i>	Classe 4, pesante (>6 J) <i>Class 4, heavy (>6 J)</i>
Resistenza a piegatura inversa <i>Resistance to reversed bending stresses</i>	Classe 4, flessibile <i>Class 4, flexible</i> > 10.000.000 cicli/ <i>cycles</i>
Resistenza a trazione del sistema guaina-raccordo <i>Pull-out resistance of conduits and connectors</i>	> 230 N
Halogen-free	Si/Yes
Non propagante la fiamma <i>Flame retardant</i>	Si/Yes (IEC EN 61386)
Colore <i>Color</i>	Nero, Grigio* <i>Black, Gray*</i>
Raccordi compatibili <i>Compatible fittings</i>	Raccordi Flex Line per guaine plastiche corrugate <i>Fittings Flex Line for plastic corrugated tubing</i>
Riferimenti normativi costruttivi <i>Standards of construction</i>	UL 1696, CSA C22.2 No. 227.3-05, EN 61386

* Colore solo su specifica richiesta e per quantitativo minimo applicabile.

* Color available upon request and with minimum applicable quantities.

Codifiche e dimensioni - Coding and dimensions

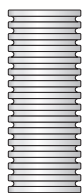
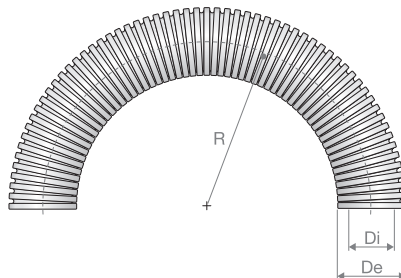


Fig. 1
Profilo fine
Large profile



Fig. 2
Profilo largo
Large profile



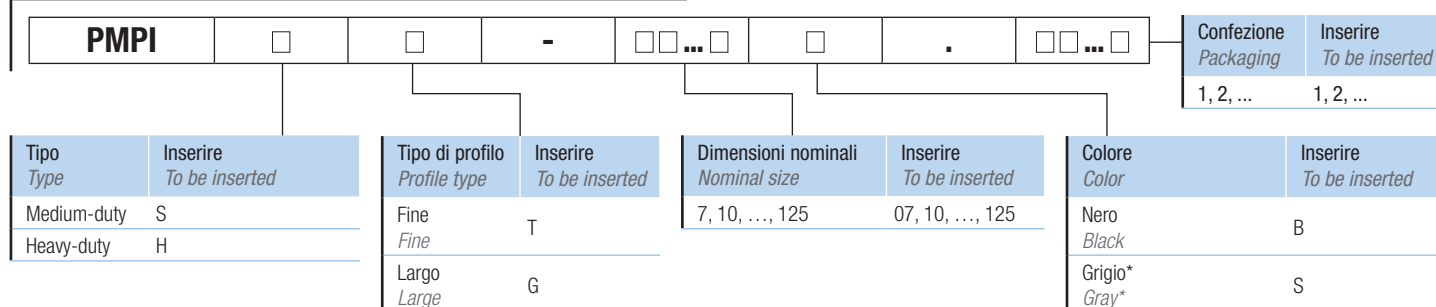
Codice <i>Code</i>	Dimensione nominale <i>Nominal Size</i> NW	Diametro nominale <i>Nominal diameter</i> DN	Taglia raccordo <i>Fitting size</i>		Profilo <i>Profile</i>	Dimensioni - <i>Dimensions</i> [mm]				Sezione utile <i>Internal cross section</i> [mm ²]	Peso <i>Weight</i> [kg/km]	Confezione <i>Packaging</i> [m]
			ISO	PG		Di	De	R Statico <i>Static</i>	R Dinamico <i>Dynamic</i>			
PMP1ST-07□.50*	07	10	M12x1,5	7	Fig. 1	6,2	10,0	15	40	30	22	50
PMP1ST-10□.50*	10	12	M16x1,5	9	Fig. 1	9,6	13,0	20	50	72	28	50
PMP1ST-12□.50	12	16	M20x1,5	11	Fig. 1	11,9	15,8	25	65	111	38	50

Codice Code	Dimensione nominale Nominal Size NW	Diametro nominale Nominal diameter DN	Taglia raccordo Fitting size		Profilo Profile	Dimensioni - Dimensions [mm]				Sezione utile Internal cross section [mm ²]	Peso Weight [kg/km]	Confezione Packaging [m]
			ISO	PG		Di	De	R Statico Static	R Dinamico Dynamic			
PMPIST-17□.50	17	20	M20X1,5	16	Fig. 1	16,4	21,1	30	65	211	57	50
PMPIST-17□.50	17	20	M20X1,5	16	Fig. 2	15,4	21,1	30	80	186	63	50
PMPIST-23□.50	23	25	M25X1,5	21	Fig. 1	22,6	28,4	35	90	401	99	50
PMPIST-23□.50	23	25	M25X1,5	21	Fig. 2	21,7	28,4	40	100	370	99	50
PMPIST-29□.50	29	32	M32X1,5	29	Fig. 1	29,0	34,3	45	110	661	133	50
PMPIST-29□.50	29	32	M32X1,5	29	Fig. 2	27,9	34,7	50	120	611	160	50
PMPIST-36□.30	36	40	M40X1,5	36	Fig. 1	36,5	42,5	60	165	1046	160	30
PMPIST-36□.30	36	40	M40X1,5	36	Fig. 2	35,8	42,3	60	180	1007	160	30
PMPIST-48□.30	48	50	M50X1,5	48	Fig. 1	47,5	54,5	70	180	1772	228	30
PMPIST-48□.30	48	50	M50X1,5	48	Fig. 2	46,7	54,2	70	200	1713	228	30
PMPIHG-56□.30	56	68	-	-	Fig. 2	56,3	67,2	110	270	2489	330	30
PMPIHG-70□.30	70	80	-	-	Fig. 2	67,3	79,6	150	350	3557	460	30
PMPIHG-95□.30	95	106	-	-	Fig. 2	91,3	106,0	170	450	6547	660	30
PMPIHG-125□.20	125	146	-	-	Fig. 2	126,5	146,5	350	480	12568	930	20

*Prodotto non omologato UL.

* Product not UL certified.

Composizione del codice - Code composition



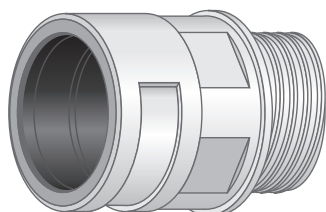
* Colore solo su specifica richiesta e per quantitativo minimo applicabile.

* Color available upon request and with minimum applicable quantities.

Raccordi Flex Line per guaine corrugate

Flex Line fittings for corrugated tubing

Tubing, Mechanical Protection



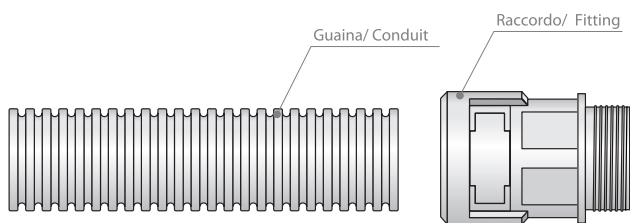
CAUS

CE RoHS

Impiego - Use

Raccordi realizzati con innesto conico che ne garantisce la tenuta IP66; sono dotati di un sistema di bloccaggio ad innesto rapido che facilita l'installazione, garantendone nel contempo un'ottima resistenza allo sgancio grazie alle clip di tenuta integrate. Possono essere disassemblati a mezzo di cacciavite. Hanno inoltre ottima resistenza agli olii ed ai prodotti chimici.

Fittings for plastic corrugated tubing made with a cone coupling granting IP66 sealing, they are provided with a fast-coupling locking system for an easier installation, granting, at the same time, a very good resistance to release thanks to the integrated clips. These fittings can be re-open with screwdriver. These fittings are resistant to oils and chemical products.



Dati Tecnici - Technical data

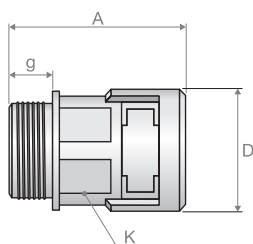
Caratteristica - Characteristics	Valore/proprietà - Value/property
Costruzione <i>Construction</i>	Raccordi costituiti da corpo unico con clips di tenuta <i>Fittings made of a single body with retaining clips</i>
Materiale <i>Material</i>	Poliammide 6 <i>Polyamide 6</i>
Temperatura massima di esercizio <i>Maximum working temperature</i>	+105°C con punte discontinue fino a +160°C <i>+105°C intermittent up to +160°C</i>
Temperatura minima di esercizio <i>Minimum working temperature</i>	-40°C
Grado di protezione <i>Protection class</i>	IP 66
Halogen-free	Sì/Yes
Non propagante la fiamma <i>Flame retardant</i>	V0 (UL 94)
Colore <i>Color</i>	Nero, Grigio* <i>Black, Gray*</i>
Guaine compatibili <i>Compatible tubing</i>	EC Line, Base Line, Flex Line
Riferimenti normativi costruttivi <i>Standards of construction</i>	ISO 527, ISO 180/1C, UL 94, EN 61386, EN 60529

* Colore solo su specifica richiesta e per quantitativo minimo applicabile.

* Color available upon request and with minimum applicable quantities.

Codifiche e dimensioni - Coding and dimensions

Raccordo diritto maschio - Straight male fitting



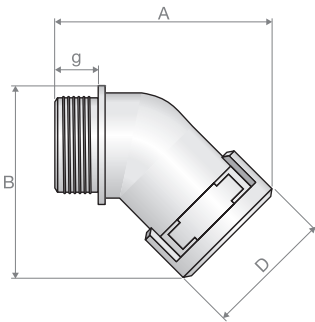
Codice <i>Code</i>	Versione <i>Version</i>	Filetto <i>Thread</i>	Dimensione guaina <i>Conduit size</i> NW	Dimensioni - <i>Dimensions</i> [mm]				Confezione <i>Packaging</i> [pz]
				g	D	A	K	
PM□VND-M12MGT.100	ISO	M12x1,5	7	11,0	20,0	34,5	14	100
PM□VND-M120GT.100	ISO	M12x1,5	10	11,0	20,0	36,5	17	100
PM□VND-M160GT.100	ISO	M16x1,5	10	11,0	23,0	36,5	17	100
PM□VND-M162GT.100	ISO	M16x1,5	12	11,0	23,5	39,5	20	100
PM□VND-M200GT.100	ISO	M20x1,5	10	11,0	26,0	36,5	17	100
PM□VND-M202GT.100	ISO	M20x1,5	12	11,0	26,0	39,5	20	100
PM□VND-M207GT.100	ISO	M20x1,5	17	11,0	29,5	47,5	26	100
PM□VND-M203GT.50	ISO	M20x1,5	23	11,0	37,0	51,0	32	50
PM□VND-M257GT.100	ISO	M25x1,5	17	12,0	32,0	48,5	26	100
PM□VND-M253GT.50	ISO	M25x1,5	23	12,0	37,0	52,0	32	50

Guaine flessibili - Flexible tubing and conduits

Codice Code	Versione Version	Filetto Thread	Dimensione guaina Conduit size NW	Dimensioni - Dimensions [mm]				Confezione Packaging [pz]
				g	D	A	K	
PM□VND-M323GT.50	ISO	M32x1,5	23	15,0	43,0	55,5	32	50
PM□VND-M329GT.30	ISO	M32x1,5	29	15,0	44,0	56,0	40	30
PM□VND-M409GT.30	ISO	M40x1,5	29	19,0	49,0	60,0	40	30
PM□VND-M406GT.20	ISO	M40x1	36	19,0	55,0	72,5	50	20
PM□VND-M506GT.20	ISO	M50x1,5	36	19,0	59,0	72,0	50	20
PM□VND-M508GT.10	ISO	M50x1,5	48	19,0	69,0	72,5	65	10
PM□VND-M638GT.10	ISO	M63x1,5	48	19,0	75,0	72,0	65	10
PM□VND-G00MGT.100	GAS	1/4"	7	11,0	20,0	34,5	14	100
PM□VND-G000GT.100	GAS	1/4"	10	11,0	20,0	36,5	17	100
PM□VND-G010GT.100	GAS	3/8"	10	11,0	23,0	36,5	17	100
PM□VND-G012GT.100	GAS	3/8"	12	11,0	23,5	39,0	20	100
PM□VND-G022GT.100	GAS	1/2"	12	13,0	26,0	41,0	20	100
PM□VND-G027GT.100	GAS	1/2"	17	13,0	29,5	49,5	26	100
PM□VND-G043GT.50	GAS	3/4"	23	14,0	37,0	54,0	32	50
PM□VND-G069GT.30	GAS	1"	29	15,0	44,0	56,0	40	30
PM□VND-G076GT.20	GAS	1" 1/4	36	18,0	55,0	71,0	50	20
PM□VND-G088GT.10	GAS	1" 1/2	48	18,0	69,0	71,5	65	10
PM□VND-G098GT.10	GAS	2"	48	18,0	69,0	71,5	65	10
PM□VND-P07MGT-11.100	PG	7	7	11,0	16,5	34,5	14	100
PM□VND-P070GT-11.100	PG	7	10	11,0	20,0	36,5	17	100
PM□VND-P072GT-11.100	PG	7	12	11,0	23,5	39,0	20	100
PM□VND-P09MGT-11.100	PG	9	7	11,0	20,0	34,5	14	100
PM□VND-P090GT-11.100	PG	9	10	11,0	20,0	36,5	17	100
PM□VND-P092GT-11.100	PG	9	12	11,0	23,5	39,0	20	100
PM□VND-P097GT-11.100	PG	9	17	11,0	29,5	47,5	26	100
PM□VND-P11MGT-11.100	PG	11	7	11,0	23,0	34,5	14	100
PM□VND-P110GT-11.100	PG	11	10	11,0	23,0	36,5	17	100
PM□VND-P112GT-11.100	PG	11	12	11,0	23,5	39,0	20	100
PM□VND-P117GT-11.100	PG	11	17	11,0	29,5	47,5	26	100
PM□VND-P13MGT-11.100	PG	13,5	7	11,0	26,0	34,5	14	100
PM□VND-P130GT-11.100	PG	13,5	10	11,0	26,0	36,5	17	100
PM□VND-P132GT-11.100	PG	13,5	12	11,0	26,0	39,0	20	100
PM□VND-P137GT-11.100	PG	13,5	17	11,0	29,5	47,5	26	100
PM□VND-P160GT-11.100	PG	16	10	11,0	29,5	36,5	17	100
PM□VND-P162GT-11.100	PG	16	12	11,0	27,5	39,0	20	100
PM□VND-P163GT-11.50	PG	16	23	11,0	37,0	51,0	32	50
PM□VND-P167GT-11.100	PG	16	17	11,0	29,5	47,5	26	100
PM□VND-P213GT.50	PG	21	23	12,0	37,0	52,0	32	50
PM□VND-P296GT.20	PG	29	36	12,0	54,0	67,5	50	20
PM□VND-P299GT.30	PG	29	29	12,0	44,0	53,0	40	30
PM□VND-P366GT.20	PG	36	36	13,0	55,0	66,0	50	20
PM□VND-P368GT.10	PG	36	48	13,0	69,0	68,5	65	10
PM□VND-P428GT.10	PG	42	48	13,0	69,0	68,5	65	10
PM□VND-P488GT.10	PG	48	48	13,0	69,0	66,5	65	10
PM□VND-N0201GT.100	NPT	1/2"	01	13,0	28,0	48,5	25	100
PM□VND-N0202GT.100	NPT	1/2"	02	13,0	30,0	49,0	27	100
PM□VND-N022GT.100	NPT	1/2"	12	13,0	26,0	41,5	20	100

Codice Code	Versione Version	Filetto Thread	Dimensione guaina Conduit size NW	Dimensioni - Dimensions [mm]				Confezione Packaging [pz]
				g	D	A	K	
PM□VND-N027GT.100	NPT	1/2"	17	13,0	29,5	49,5	26	100
PM□VND-N043GT.30	NPT	3/4"	23	14,0	37,0	54,0	32	30
PM□VND-N069GT.20	NPT	1"	29	15,0	44,0	56,0	40	20
PM□VND-N076GT.20	NPT	1" 1/4	36	18,0	55,0	71,0	50	20
PM□VND-N088GT.10	NPT	1" 1/2	48	18,0	69,0	71,5	65	10
PM□VND-N098GT.10	NPT	2"	48	18,0	69,0	71,5	65	10

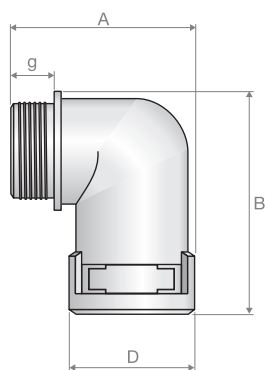
Raccordo maschio 45° - 45° male fitting



Codice Code	Versione Version	Filetto Thread	Dimensione guaina Conduit size NW	Dimensioni - Dimensions [mm]				Confezione Packaging [pz]
				g	D	A	B	
PM□VAD-M120GT.50	ISO	M12x1.5	10	11.0	20.0	43.5	37.0	50
PM□VAD-M160GT.50	ISO	M16x1.5	10	11.0	20.0	43.5	38.0	50
PM□VAD-M162GT.50	ISO	M16x1.5	12	11.0	24.0	48.0	40.0	50
PM□VAD-M202GT.50	ISO	M20x1.5	12	11.0	24.0	48.0	41.5	50
PM□VAD-M207GT.50	ISO	M20x1.5	17	11.0	30.0	55.5	51.5	50
PM□VAD-M253GT.30	ISO	M25x1.5	23	12.0	37.0	65.0	58.5	30
PM□VAD-M329GT.20	ISO	M32x1.5	29	15.0	44.0	73.5	66.5	20
PM□VAD-M406GT.20	ISO	M40x1.5	36	19.0	53.0	92.5	85.5	20
PM□VAD-M506GT.20	ISO	M50x1.5	36	19.0	53.0	92.5	89.5	20
PM□VAD-MS08GT.10	ISO	M50x1.5	48	19.0	65.0	100.0	96.0	10
PM□VAD-M638GT.10	ISO	M63x1.5	48	19.0	65.0	100.0	104.0	10
PM□VAD-G000GT.50	GAS	1/4"	10	11.0	20.0	43.5	37.0	50
PM□VAD-G012GT.50	GAS	3/8"	12	11.0	24.0	48.0	40.0	50
PM□VAD-G027GT.50	GAS	1/2"	17	13.0	30.0	57.5	51.5	50
PM□VAD-G043GT.30	GAS	3/4"	23	14.0	37.0	67.0	60.0	30
PM□VAD-G069GT.20	GAS	1"	29	15.0	44.0	73.5	67.0	20
PM□VAD-G076GT.20	GAS	1" 1/4"	36	18.0	53.0	91.5	85.5	20
PM□VAD-G088GT.10	GAS	1" 1/2"	48	18.0	65.0	99.0	96.0	10
PM□VAD-G098GT.10	GAS	2"	48	18.0	65.0	99.0	101.0	10
PM□VAD-P090GT.50	PG	9	10	11.0	20.0	43.5	37.0	50
PM□VAD-P112GT.50	PG	11	12	11.0	24.0	48.0	40.0	50
PM□VAD-P132GT.50	PG	13.5	12	11.0	24.0	48.0	41.5	50
PM□VAD-P137GT.50	PG	13.5	17	11.0	30.0	55.5	51.5	50
PM□VAD-P167GT.50	PG	16	17	11.0	30.0	55.5	51.5	50
PM□VAD-P213GT.30	PG	21	23	11.0	37.0	63.0	58.0	30
PM□VAD-P299GT.20	PG	29	29	12.0	44.0	69.0	66.0	20
PM□VAD-P366GT.20	PG	36	36	13.0	53.0	86.0	86.0	20
PM□VAD-P488GT.10	PG	48	48	13.0	65.0	94.0	100.0	10

Codice Code	Versione Version	Filetto Thread	Dimensione guaina Conduit size NW	Dimensioni - Dimensions [mm]				Confezione Packaging [pz]
				g	D	A	B	
PM□VAD-N022GT.50	NPT	1/2"	12	13.0	24.0	50.0	41.5	50
PM□VAD-N027GT.50	NPT	1/2"	17	13.0	30.0	57.5	51.5	50
PM□VAD-N043GT.30	NPT	3/4"	23	14.0	37.0	67.0	60.0	30
PM□VAD-N069GT.20	NPT	1"	29	15.0	44.0	73.5	67.0	20
PM□VAD-N076GT.20	NPT	1" 1/4	36	18.0	53.0	91.5	85.5	20
PM□VAD-N088GT.10	NPT	1" 1/2	48	18.0	65.0	99.0	96.0	10
PM□VAD-N098GT.10	NPT	2"	48	18.0	65.0	99.0	101.0	10

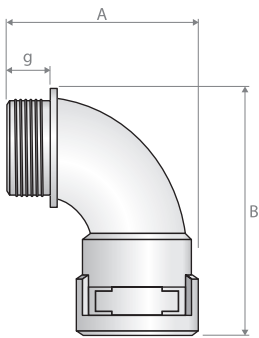
Raccordo maschio 90° - 90° male fitting



Codice Code	Versione Version	Filetto Thread	Dimensione guaina Conduit size NW	Dimensioni - Dimensions [mm]				Confezione Packaging [pz]
				g	D	A	B	
PM□VWD-M12MGT.100	ISO	M12x1,5	7	11,0	16,5	32,0	35,0	100
PM□VWD-M120GT.50	ISO	M12x1,5	10	11,0	20,0	34,0	39,5	50
PM□VWD-M160GT.50	ISO	M16x1,5	10	11,0	22,0	34,0	40,5	50
PM□VWD-M162GT.50	ISO	M16x1,5	12	11,0	23,5	38,5	46,0	50
PM□VWD-M200GT.50	ISO	M20x1,5	10	11,0	26,0	34,0	42,5	50
PM□VWD-M202GT.50	ISO	M20x1,5	12	11,0	26,0	38,5	47,5	50
PM□VWD-M207GT.50	ISO	M20x1,5	17	11,0	29,5	43,5	58,5	50
PM□VWD-M253GT.30	ISO	M25x1,5	23	12,0	37,0	54,0	65,0	30
PM□VWD-M329GT.20	ISO	M32x1,5	29	15,0	44,0	64,5	73,0	20
PM□VWD-M406GT.20	ISO	M40x1,5	36	19,0	53,5	78,0	96,0	20
PM□VWD-M508GT.10	ISO	M50x1,5	48	19,0	66,0	91,5	106,0	10
PM□VWD-G00MGT.50	GAS	1/4"	7	11,0	16,5	32,0	36,5	50
PM□VWD-G000GT.50	GAS	1/4"	10	11,0	20,0	34,0	39,5	50
PM□VWD-G012GT.50	GAS	3/8"	12	11,0	23,5	38,5	46,0	50
PM□VWD-G022GT.50	GAS	1/2"	12	13,0	26,0	40,5	47,5	50
PM□VWD-G027GT.50	GAS	1/2"	17	13,0	29,5	45,5	58,5	50
PM□VWD-0043GT.30	GAS	3/4"	23	14,0	37,0	56,0	66,5	30
PM□VWD-G069GT.20	GAS	1"	29	15,0	44,0	64,5	73,5	20
PM□VWD-G076GT.20	GAS	1" 1/4	36	18,0	53,5	77,0	96,0	20
PM□VWD-G088GT.10	GAS	1" 1/2	48	18,0	66,0	90,5	106,0	10
PM□VWD-G098GT.10	GAS	2"	48	18,0	69,0	90,5	111,0	10
PM□VWD-P07MGT-11.100	PG	7	7	11,0	16,5	32,0	35,0	100
PM□VWD-P070GT-11.50	PG	7	10	11,0	20,0	34,0	39,5	50
PM□VWD-P072GT-11.50	PG	7	12	11,0	23,5	38,5	44,5	50
PM□VWD-P09MGT-11.100	PG	9	7	11,0	20,0	32,0	36,5	100
PM□VWD-P090GT-11.50	PG	9	10	11,0	20,0	34,0	39,5	50
PM□VWD-P092GT-11.50	PG	9	12	11,0	23,5	38,5	44,5	50

Codice Code	Versione Version	Filetto Thread	Dimensione guaina Conduit size NW	Dimensioni - Dimensions [mm]				Confezione Packaging [pz]
				g	D	A	B	
PM□VWD-P11MGT-11.100	PG	11	7	11,0	23,0	32,0	38,0	100
PM□VWD-P110GT-11.50	PG	11	10	11,0	23,0	34,0	41,0	50
PM□VWD-P112GT-11.50	PG	11	12	11,0	23,5	38,5	46,0	50
PM□VWD-P13MGT-11.50	PG	13,5	7	11,0	26,0	32,0	39,5	50
PM□VWD-P130GT-11.50	PG	13,5	10	11,0	26,0	34,0	42,5	50
PM□VWD-P132GT-11.50	PG	13,5	12	11,0	26,0	38,5	47,5	50
PM□VWD-P137GT-11.50	PG	13,5	17	11,0	29,5	43,5	58,5	50
PM□VWD-P167GT-11.50	PG	16	17	11,0	29,5	43,5	58,5	50
PM□VWD-P213GT.30	PG	21	23	12,0	37,0	54,0	67,0	30
PM□VWD-P299GT.20	PG	29	29	12,0	44,0	61,5	74,5	20
PM□VWD-P366GT.20	PG	36	36	13,0	53,5	72,0	98,0	20
PM□VWD-P488GT.10	PG	48	48	13,0	69,0	85,5	111,0	10
PM□VWD-N022GT.50	NPT	1/2"	12	13,0	26,0	40,5	47,5	50
PM□VWD-N027GT.50	NPT	1/2"	17	13,0	29,5	45,5	58,5	50
PM□VWD-N043GT.30	NPT	3/4"	23	14,0	37,0	56,0	66,5	30
PM□VWD-N069GT.20	NPT	1"	29	15,0	44,0	64,5	73,5	20
PM□VWD-N076GT.20	NPT	1" 1/4	36	18,0	53,5	77,0	96,0	20
PM□VWD-N088GT.10	NPT	1" 1/2	48	18,0	66,0	90,5	106,0	10
PM□VWD-N098GT.10	NPT	2"	48	18,0	69,0	90,5	111,0	10

Raccordo curva maschio 90° - 90° curved male fitting



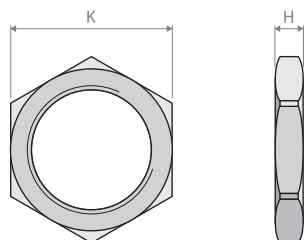
Codice Code	Versione Version	Filetto Thread	Dimensione guaina Conduit size NW	Dimensioni - Dimensions [mm]			Confezione Packaging [pz]
				g	A	B	
PM□VBD-M207GT.50	ISO	M20x1,5	17	11,0	47,5	73,0	50
PM□VBD-M257GT.50	ISO	M25x1,5	17	12,0	48,5	76,0	50
PM□VBD-M253GT.30	ISO	M25x1,5	23	12,0	57,5	83,0	30
PM□VBD-M323GT.30	ISO	M32x1,5	23	15,0	61,0	87,5	30
PM□VBD-M329GT.20	ISO	M32x1,5	29	15,0	70,5	93,0	20
PM□VBD-M409GT.20	ISO	M40x1,5	29	19,0	74,5	98,5	20
PM□VBD-M406GT.20	ISO	M40x1,5	36	19,0	85,0	121,0	20
PM□VBD-M506GT.20	ISO	M50x1,5	36	19,0	85,0	125,0	20
PM□VBD-M508GT.10	ISO	M50x1,5	48	19,0	98,5	130,0	10
PM□VBD-M638GT.10	ISO	M63x1,5	48	19,0	98,5	138,0	10
PM□VBD-P167GT.50	PG	16	17	11,0	47,5	73,0	50
PM□VBD-P213GT.30	PG	21	23	12,0	57,5	85,0	30
PM□VBD-P299GT.20	PG	29	29	12,0	67,5	96,0	20
PM□VBD-P366GT.20	PG	36	36	13,0	79,0	123,0	20
PM□VBD-P488GT.10	PG	48	48	13,0	92,5	135,0	10

Composizione del codice - Code composition

PM	□	□□□	_	□□□	□	GT	□□□	.	□□ ... □	Confezione Packaging	Inserire To be inserted																
										1, 2, ...	1, 2, ...																
<table border="1"> <thead> <tr> <th>Colore Color</th> <th>Inserire To be inserted</th> </tr> </thead> <tbody> <tr> <td>Nero Black</td> <td>B</td> </tr> <tr> <td>Grigio* Gray*</td> <td>S</td> </tr> </tbody> </table>		Colore Color	Inserire To be inserted	Nero Black	B	Grigio* Gray*	S					<table border="1"> <thead> <tr> <th>Informazioni sul filetto Thread information</th> <th>Inserire To be inserted</th> </tr> </thead> <tbody> <tr> <td>Lunghezza del filetto 11 mm per raccordi PG 7 fino a PG 16 Thread length 11 mm for PG 7 up to PG 16 fitting size</td> <td>-11</td> </tr> </tbody> </table>		Informazioni sul filetto Thread information	Inserire To be inserted	Lunghezza del filetto 11 mm per raccordi PG 7 fino a PG 16 Thread length 11 mm for PG 7 up to PG 16 fitting size	-11					<table border="1"> <thead> <tr> <th>Dimensioni nominali Nominal size</th> <th>Inserire To be inserted</th> </tr> </thead> <tbody> <tr> <td>7, 10, 12, 17, 23, 29, 36, 48</td> <td>M, 0, 2, 7, 3, 9, 6, 8</td> </tr> </tbody> </table>		Dimensioni nominali Nominal size	Inserire To be inserted	7, 10, 12, 17, 23, 29, 36, 48	M, 0, 2, 7, 3, 9, 6, 8
Colore Color	Inserire To be inserted																										
Nero Black	B																										
Grigio* Gray*	S																										
Informazioni sul filetto Thread information	Inserire To be inserted																										
Lunghezza del filetto 11 mm per raccordi PG 7 fino a PG 16 Thread length 11 mm for PG 7 up to PG 16 fitting size	-11																										
Dimensioni nominali Nominal size	Inserire To be inserted																										
7, 10, 12, 17, 23, 29, 36, 48	M, 0, 2, 7, 3, 9, 6, 8																										
<table border="1"> <thead> <tr> <th>Versione Version</th> <th>Inserire To be inserted</th> </tr> </thead> <tbody> <tr> <td>Raccordo diritto maschio Straight male fitting</td> <td>VND</td> </tr> <tr> <td>Raccordo maschio 45° 45° male fitting</td> <td>VAD</td> </tr> <tr> <td>Raccordo maschio 90° 90° male fitting</td> <td>VWD</td> </tr> <tr> <td>Raccordo curva maschio 90° 90° curved male fitting</td> <td>VBD</td> </tr> </tbody> </table>		Versione Version	Inserire To be inserted	Raccordo diritto maschio Straight male fitting	VND	Raccordo maschio 45° 45° male fitting	VAD	Raccordo maschio 90° 90° male fitting	VWD	Raccordo curva maschio 90° 90° curved male fitting	VBD					<table border="1"> <thead> <tr> <th>Filetto Thread</th> <th>Inserire To be inserted</th> </tr> </thead> <tbody> <tr> <td>M12, M16, ..., M63</td> <td>M12, M16, ..., M63</td> </tr> <tr> <td>GAS 1/4", 1/2", 3/4", 1", 1" 1/4, 1" 1/2, 2"</td> <td>G00, G02, G04, G06, G07, G08, G09</td> </tr> <tr> <td>PG 7, PG 9, ..., PG 48</td> <td>P07, P09, ..., P48</td> </tr> <tr> <td>NPT 1/2", 3/4", 1", 1" 1/4, 1" 1/2, 2"</td> <td>N02, N04, N06, N07, N08, N09</td> </tr> </tbody> </table>		Filetto Thread	Inserire To be inserted	M12, M16, ..., M63	M12, M16, ..., M63	GAS 1/4", 1/2", 3/4", 1", 1" 1/4, 1" 1/2, 2"	G00, G02, G04, G06, G07, G08, G09	PG 7, PG 9, ..., PG 48	P07, P09, ..., P48	NPT 1/2", 3/4", 1", 1" 1/4, 1" 1/2, 2"	N02, N04, N06, N07, N08, N09
Versione Version	Inserire To be inserted																										
Raccordo diritto maschio Straight male fitting	VND																										
Raccordo maschio 45° 45° male fitting	VAD																										
Raccordo maschio 90° 90° male fitting	VWD																										
Raccordo curva maschio 90° 90° curved male fitting	VBD																										
Filetto Thread	Inserire To be inserted																										
M12, M16, ..., M63	M12, M16, ..., M63																										
GAS 1/4", 1/2", 3/4", 1", 1" 1/4, 1" 1/2, 2"	G00, G02, G04, G06, G07, G08, G09																										
PG 7, PG 9, ..., PG 48	P07, P09, ..., P48																										
NPT 1/2", 3/4", 1", 1" 1/4, 1" 1/2, 2"	N02, N04, N06, N07, N08, N09																										

* Colore solo su specifica richiesta e per quantitativo minimo applicabile.
* Color available upon request and with minimum applicable quantities.

Ghiera esagonale - Lock nut



Codice Code	Versione Version	Filetto Thread	Dimensioni - Dimensions [mm]		Confezione Packaging [pz]
			K	H	
PM□MN-M12.100	ISO	M12x1,5	18	5,0	100
PM□MN-M16.100	ISO	M16x1,5	22	5,0	100
PM□MN-M20.100	ISO	M20x1,5	26	6,0	100
PM□MN-M25.100	ISO	M25x1,5	32	6,0	100
PM□MN-M32.100	ISO	M32x1,5	41	7,0	100
PM□MN-M40.50	ISO	M40x1,5	50	7,0	50
PM□MN-M50.50	ISO	M50x1,5	60	8,0	50
PM□MN-M63.50	ISO	M63x1,5	75	8,0	50
PM□MN-07.100	PG	7	19	5,0	100
PM□MN-09.100	PG	9	22	5,0	100
PM□MN-11.100	PG	11	24	5,3	100
PM□MN-13.100	PG	13,5	27	6,3	100
PM□MN-16.100	PG	16	30	6,3	100
PM□MN-21.100	PG	21	36	7,0	100
PM□MN-29.50	PG	29	46	7,0	50

Codice Code	Versione Version	Filetto Thread	Dimensioni - Dimensions [mm]		Confezione Packaging [pz]
			K	H	
PM□MN-36.25	PG	36	60	8,0	25
PM□MN-48.25	PG	48	70	8,0	25
PM□MN-N02.100	NPT	1/2"	27	6,0	100
PM□MN-N04.50	NPT	3/4"	34	7,0	50
PM□MN-N06.50	NPT	1"	40	7,0	50
PM□MN-N07.20	NPT	1" 1/4	50	8,0	20
PM□MN-N08.25	NPT	1" 1/2	57	8,0	25
PM□MN-N09.10	NPT	2"	70	8,5	10

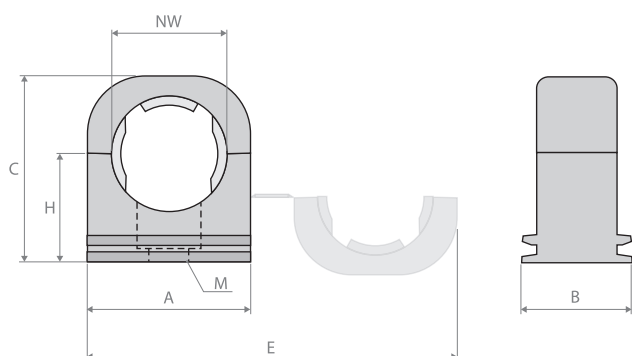
Composizione del codice - Code composition

PM	□	MN-	□□□	.	□□...□	Confezione Packaging	Inserire To be inserted
						1, 2, ...	1, 2, ...

Colore Color	Inserire To be inserted
Nero - Black	B
Grigio - Gray	G

Filetto Thread	Inserire To be inserted
M12, M16, ..., M63	M12, M16, ..., M63
PG 7, PG 9, ..., PG 48	07, 09, ..., 48
NPT 1/2", 3/4", 1", 1" 1/4, 1" 1/2, 2"	N02, N04, N06, N07, N08, N09

Fissaggi per guaine - Conduit supports



Codice Code	Dimensione nominale Nominal Size NW	Diametro nominale Nominal diameter DN [mm]	Dimensioni - Dimensions [mm]					Confezione Packaging [pz]	
			A	B	C	H	E		
PM□FH-07-0.100	07	10	17,0	20,0	21,5	13,5	40,5	M4	100
PM□FH-10-0.100	10	12	20,5	20,0	24,5	15,5	47,5	M5	100
PM□FH-12-0.100	12	16	24,0	20,0	27,0	16,5	54,5	M5	100
PM□FH-17-0.100	17	20	30,0	20,0	34,0	20,0	68,0	M6	100
PM□FH-23-0.100	23	25	38,5	20,0	42,0	24,0	85,0	M6	100
PM□FH-29-0.100	29	32	45,5	20,0	48,0	27,0	99,0	M6	100
PM□FH-36-0.50	36	40	55,5	20,0	56,0	31,0	119,0	M6	50
PM□FH-48-0.50	48	50	67,5	20,0	68,0	37,0	143,0	M6	50

Composizione del codice - Code composition

PM	□	FH-	□□	-0	.	□□...□	Confezione Packaging	Inserire To be inserted
							1, 2, ...	1, 2, ...

Colore Color	Inserire To be inserted
Nero - Black	B
Grigio - Gray	S

Dimensioni nominali Nominal size	Inserire To be inserted
7, 10, 12, 17, 23, 29, 36, 48	07, 10, 12, 17, 23, 29, 36, 48

Guaine plastiche corrugate High Line LFNC-C



High Line plastic corrugated conduits LFNC-C

Liquid-tight Flexible Nonmetallic Conduit Type C



Impiego - Use

Guaine corrugate impiegate per il supporto, la guida e la protezione meccanica di cavi e per la costruzione di macchinari ed impianti e nell'automazione industriale in genere. Questa linea di prodotto offre elevate resistenze alla compressione e allo strappo e può quindi essere una valida alternativa alle guaine metalliche semplificando le fasi di installazione.

Corrugated tubing used to support, to guide and for mechanical protection of cables, and for the construction of machines and installations in automation industry. This tubing type is characterized by a high compression and tearing resistance, and can be used as an alternative to the metal conduits, simplifying the installation stage.

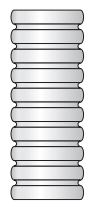
Dati Tecnici - Technical data

Caratteristica - Characteristics	Valore/proprietà - Value/property
Materiale <i>Material</i>	Poliammide 6 <i>Polyamide 6</i>
Temperatura massima di esercizio <i>Maximum working temperature</i>	+105°C con punte discontinue fino a +160°C <i>+105°C intermittent up to +160°C</i>
Temperatura minima di esercizio <i>Minimum working temperature</i>	-40°C
Resistenza a compressione <i>Compression strength</i>	Classe 1, molto leggera (>125 N) <i>Class 1, very light (>125 N)</i>
Resistenza all'impatto a 23°C <i>Impact resistance at 23°C</i>	Classe 5, molto pesante (>20,4 J) <i>Class 5, very heavy (>20,4 J)</i>
Resistenza a piegatura inversa <i>Resistance to reversed bending stresses</i>	Classe 4, flessibile <i>Class 4, flexible</i> > 500.000 cicli/cycles
Resistenza a trazione del sistema guaina-raccordo <i>Pull-out resistance of conduits and connectors</i>	> 200 N
Halogen-free	Sì/Yes
Non propagante la fiamma <i>Flame retardant</i>	Sì/Yes (IEC EN 61386), V2 (UL 94)
Colore <i>Color</i>	Nero, Grigio* <i>Black, Gray*</i>
Raccordi compatibili <i>Compatible fittings</i>	Raccordi High Line per guaine plastiche corrugate <i>Fittings High Line for plastic corrugated tubing</i>
Riferimenti normativi costruttivi <i>Standards of construction</i>	UL 1660, UL 224, UL 94, CSA C22.2 No. 227.2.1-04, EN 61386
Riferimenti normativi di impiego <i>Standards of use</i>	NEC: Art. 356 Liquid-Tight Flexible Nonmetallic Conduit (LFNC-C), Art. 501.10 (B) (2) Class I Div. 2, Art. 502.10 (A) (2) and (B) (2) Class II Div. 1 & 2, Art. 503.10 (A) (3) and (B) Class III Div. 1 & 2

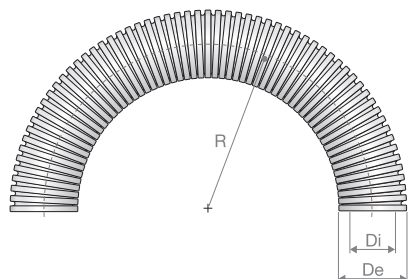
* Colore solo su specifica richiesta e per quantitativo minimo applicabile.

* Color available upon request and with minimum applicable quantities.

Codifiche e dimensioni - Coding and dimensions



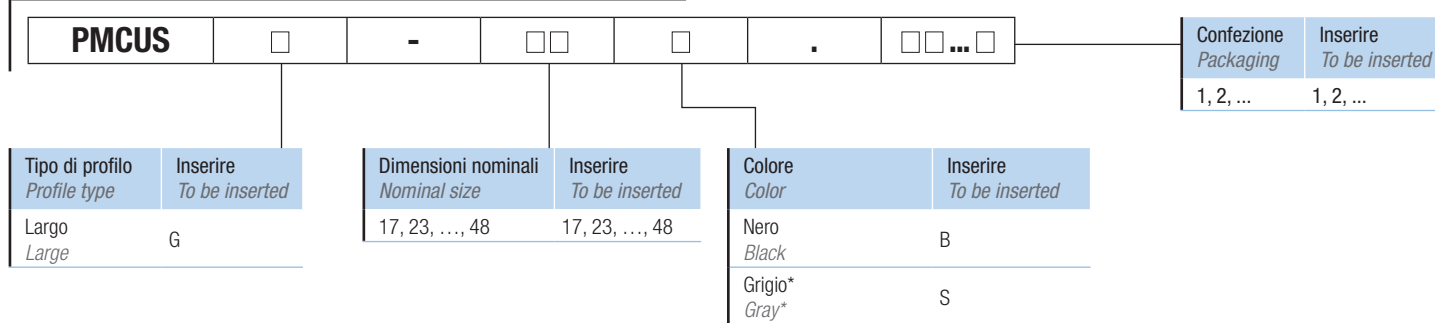
Profilo largo
Large profile



Codice <i>Code</i>	Dimensione nominale <i>Nominal Size</i> NW	Diametro nominale <i>Nominal diameter</i> DN [inch]	Diametro nominale <i>Nominal diameter</i> DN [mm]	Taglia raccordo <i>Fitting size</i>			Dimensioni - <i>Dimensions</i> [mm]			Sezione utile <i>Internal cross section</i> [mm ²]	Peso <i>Weight</i> [kg/km]	Confezione <i>Packaging</i> [m]
				ISO	NPT	PG	Di	De	R Statico <i>Static</i>			
PMCUSG-17□.100	17	1/2"	20	M20x1,5	1/2"	16	15,2	21,2	40	181	21	100
PMCUSG-23□.100	23	3/4"	25	M25x1,5	3/4"	21	21,9	28,5	45	377	30	100

Codice Code	Dimensione nominale Nominal Size NW	Diametro nominale Nominal diameter DN [inch]	Diametro nominale Nominal diameter DN [mm]	Taglia raccordo Fitting size			Dimensioni - Dimensions [mm]			Sezione utile Internal cross section [mm ²]	Peso Weight [kg/km]	Confezione Packaging [m]
				ISO	NPT	PG	Di	De	R Statico Static			
PMCUSG-29□.100	29	1"	32	M32X1,5	1"	29	27,6	34,5	55	598	43	100
PMCUSG-36□.100	36	1" 1/4	40	M40X1,5	1" 1/4	36	36,0	42,5	60	1018	49	100
PMCUSG-48□.100	48	1" 1/2	50	M50X1,5	1" 1/2	48	47,0	54,5	70	1735	70	100

Composizione del codice - Code composition



* Colore solo su specifica richiesta e per quantitativo minimo applicabile.

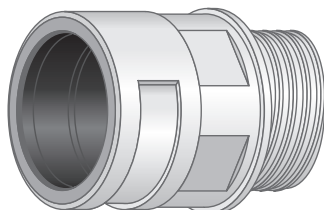
* Color available upon request and with minimum applicable quantities.

Raccordi High Line per guaine corrugate LFNC-C



High Line fittings for corrugated conduits LFNC-C

Liquid-tight Flexible Nonmetallic Conduit Type C



Impiego - Use

I raccordi High Line sono caratterizzati da una alta resistenza all'impatto e alle vibrazioni, sono dotati di un sistema di bloccaggio con clip che ne facilita l'installazione e ne garantisce una elevata resistenza allo sgancio. Questi raccordi hanno un'ottima resistenza agli oli e ai prodotti chimici e una tenuta fino a IP68/NEMA 6P.

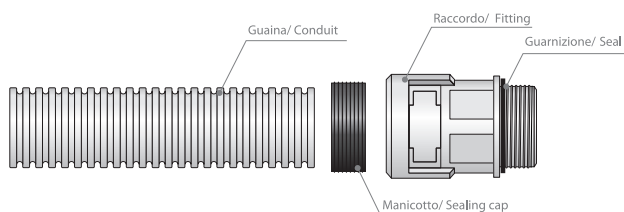
The High Line fittings have a very high impact and vibration resistance, they are provided with a locking clip for an easy installation and for a very good resistance to release. These fittings are resistant to oils and chemical products and they have a grade of protection up to IP68/NEMA 6P.

Dati Tecnici - Technical data

Caratteristica - Characteristics	Valore/proprietà - Value/property
Costruzione <i>Construction</i>	Raccordi costituiti da corpo con clip di tenuta, guarnizione piana e manicotto in gomma <i>Fittings made of a body with retaining clips, flat gasket and sealing cap</i>
Materiale <i>Material</i>	Poliammide 6 <i>Polyamide 6</i>
Temperatura massima di esercizio <i>Maximum working temperature</i>	+105°C con punte discontinue fino a +160°C <i>+105°C intermittent up to +160°C</i>
Temperatura minima di esercizio <i>Minimum working temperature</i>	-40°C
Grado di protezione <i>Protection class</i>	IP 67/NEMA 6 in posa mobile/ <i>for dynamic applications</i> IP 68/NEMA 6P in posa fissa/ <i>for static applications</i>
Halogen-free	Sì/Yes
Non propagante la fiamma <i>Flame retardant</i>	V0/V2 (UL 94)
Colore <i>Color</i>	Nero, Grigio* <i>Black, Gray*</i>
Guaine compatibili <i>Compatible tubing</i>	High Line
Riferimenti normativi costruttivi <i>Standards of construction</i>	UL 514B, CSA C22.2 No. 227.2.1-04, UL 94

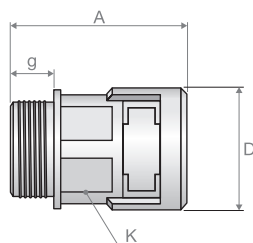
* Colore solo su specifica richiesta e per quantitativo minimo applicabile.

* Color available upon request and with minimum applicable quantities.



Codifiche e dimensioni - Coding and dimensions

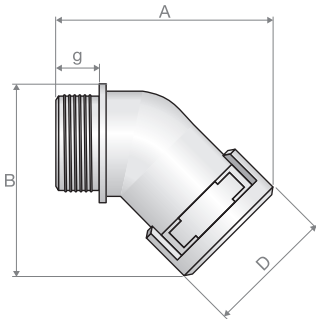
Raccordo diritto maschio - Straight male fitting



Codice <i>Code</i>	Versione <i>Version</i>	Filetto <i>Thread</i>	Dimensione guaina <i>Conduit size</i> NW	Dimensioni - <i>Dimensions</i> [mm]				Confezione <i>Packaging</i> [pz]
				g	D	A	K	
PM□UNV-M207-UL.50	ISO	M20x1,5	17	11,0	29,5	47,5	26	50
PM□UNV-M257-UL.50	ISO	M25x1,5	17	12,0	32,0	48,5	26	50
PM□UNV-M253-UL.30	ISO	M25x1,5	23	12,0	37,0	52,0	32	30
PM□UNV-M323-UL.30	ISO	M32x1,5	23	15,0	43,0	55,5	32	30
PM□UNV-M329-UL.20	ISO	M32x1,5	29	15,0	44,0	56,0	40	20
PM□UNV-M409-UL.20	ISO	M40x1,5	29	19,0	49,0	60,0	40	20

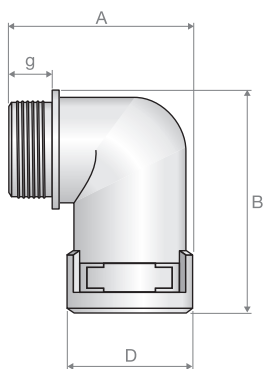
Codice Code	Versione Version	Filetto Thread	Dimensione guaina Conduit size NW	Dimensioni - Dimensions [mm]				Confezione Packaging [pz]
				g	D	A	K	
PM□UNV-M406-UL.20	ISO	M40x1,5	36	19,0	55,0	72,5	50	20
PM□UNV-M506-UL.20	ISO	M50x1,5	36	19,0	59,0	72,0	50	20
PM□UNV-M508-UL.10	ISO	M50x1,5	48	19,0	69,0	72,5	65	10
PM□UNV-M638-UL.10	ISO	M63x1,5	48	19,0	75,0	72,0	65	10
PM□UNV-N027-UL.50	NPT	1/2"	17	13,0	29,5	49,5	26	50
PM□UNV-N043-UL.30	NPT	3/4"	23	14,0	37,0	54,0	32	30
PM□UNV-N069-UL.20	NPT	1"	29	15,0	44,0	56,0	40	20
PM□UNV-N076-UL.20	NPT	1" 1/4	36	18,0	55,0	71,0	50	20
PM□UNV-N088-UL.10	NPT	1" 1/2	48	18,0	69,0	71,5	65	10
PM□UNV-N098-UL.10	NPT	2"	48	18,0	69,0	71,5	65	10

Raccordo maschio 45° - 45° male fitting



Codice Code	Versione Version	Filetto Thread	Dimensione guaina Conduit size NW	Dimensioni - Dimensions [mm]				Confezione Packaging [pz]
				g	D	A	B	
PM□UAV-M207-UL.50	ISO	M20x1,5	17	11,0	29,5	55,5	51,5	50
PM□UAV-M253-UL.30	ISO	M25x1,5	23	12,0	37,0	65,0	58,5	30
PM□UAV-M329-UL.20	ISO	M32x1,5	29	15,0	44,0	73,5	66,5	20
PM□UAV-M406-UL.20	ISO	M40x1,5	36	19,0	53,5	92,5	85,5	20
PM□UAV-M506-UL.20	ISO	M50x1,5	36	19,0	53,5	92,5	89,5	20
PM□UAV-M508-UL.10	ISO	M50x1,5	48	19,0	66,0	100,0	96,0	10
PM□UAV-M638-UL.10	ISO	M63x1,5	48	19,0	66,0	100,0	104,0	10
PM□UAV-N027-UL.50	NPT	1/2"	17	13,0	29,5	57,5	51,5	50
PM□UAV-N043-UL.30	NPT	3/4"	23	14,0	37,0	67,0	60,0	30
PM□UAV-N069-UL.20	NPT	1"	29	15,0	44,0	73,5	67,0	20
PM□UAV-N076-UL.20	NPT	1" 1/4	36	18,0	53,5	91,5	85,5	20
PM□UAV-N088-UL.10	NPT	1" 1/2	48	18,0	66,0	99,0	96,0	10
PM□UAV-N098-UL.10	NPT	2"	48	18,0	66,0	99,0	101,0	10

Raccordo maschio 90° - 90° male fitting



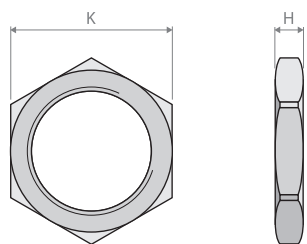
Codice Code	Versione Version	Filetto Thread	Dimensione guaina Conduit size NW	Dimensioni - Dimensions [mm]				Confezione Packaging [pz]
				g	D	A	B	
PM□UWV-M207-UL.50	ISO	M20x1,5	17	11,0	29,5	43,5	58,5	50
PM□UWV-M253-UL.30	ISO	M25x1,5	23	12,0	37,0	54,0	65,0	30
PM□UWV-M329-UL.20	ISO	M32x1,5	29	15,0	44,0	64,5	73,0	20
PM□UWV-M406-UL.20	ISO	M40x1,5	36	19,0	53,5	78,0	96,0	20
PM□UWV-M508-UL.10	ISO	M50x1,5	48	19,0	66,0	91,5	106,0	10
PM□UWV-N027-UL.50	NPT	1/2"	17	13,0	29,5	45,5	58,5	50
PM□UWV-N043-UL.30	NPT	3/4"	23	14,0	37,0	56,0	66,5	30
PM□UWV-N069-UL.20	NPT	1"	29	15,0	44,0	64,5	73,5	20
PM□UWV-N076-UL.20	NPT	1" 1/4	36	18,0	53,5	77,0	96,0	20
PM□UWV-N088-UL.10	NPT	1" 1/2	48	18,0	66,0	90,5	106,0	10
PM□UWV-N098-UL.10	NPT	2"	48	18,0	66,0	90,5	111,0	10

Composizione del codice - Code composition

PM	□	□□□	_	□□□	□	-UL	.	□□ ... □	Confezione Packaging	Inserire To be inserted
									1, 2, ...	1, 2, ...
									Dimensioni nominali Nominal size	Inserire To be inserted
									17, 23, 29, 36, 48	7, 3, 9, 6, 8
Colore Color	Inserire To be inserted	Versione Version	Inserire To be inserted	Filetto Thread	Inserire To be inserted					
Nero Black	B	Raccordo diritto maschio Straight male fitting	UNV	M12, M16, ..., M63	M12, M16, ..., M63					
Grigio* Gray*	S	Raccordo maschio 45° 45° male fitting	UAV	NPT 1/2", 3/4", 1", 1" 1/4, 1" 1/2, 2"	N02, N04, N06, N07, N08, N09					
		Raccordo maschio 90° 90° male fitting	UWV							

* Colore solo su specifica richiesta e per quantitativo minimo applicabile.
* Color available upon request and with minimum applicable quantities.

Ghiera esagonale - Lock nut

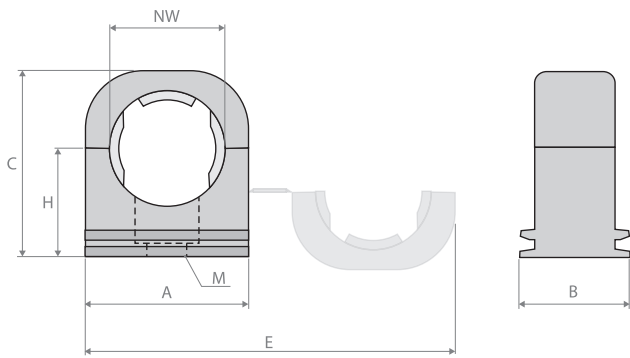


Codice Code	Versione Version	Filetto Thread	Dimensioni - Dimensions [mm]		Confezione Packaging [pz]
			K	H	
PM□MN-M12.100	ISO	M12x1,5	18	5,0	100
PM□MN-M16.100	ISO	M16x1,5	22	5,0	100
PM□MN-M20.100	ISO	M20x1,5	26	6,0	100
PM□MN-M25.100	ISO	M25x1,5	32	6,0	100
PM□MN-M32.100	ISO	M32x1,5	41	7,0	100
PM□MN-M40.50	ISO	M40x1,5	50	7,0	50
PM□MN-M50.50	ISO	M50x1,5	60	8,0	50
PM□MN-M63.50	ISO	M63x1,5	75	8,0	50
PM□MN-N02.100	NPT	1/2"	27	6,0	100
PM□MN-N04.50	NPT	3/4"	34	7,0	50
PM□MN-N06.50	NPT	1"	40	7,0	50
PM□MN-N07.20	NPT	1" 1/4	50	8,0	20
PM□MN-N08.25	NPT	1" 1/2	57	8,0	25
PM□MN-N09.10	NPT	2"	70	8,5	10

Composizione del codice - Code composition

PM	□	MN-	□□□	.	□□...□	Confezione Packaging	Inserire To be inserted
						1, 2, ...	1, 2, ...
Colore Color	Inserire To be inserted	Filetto Thread	Inserire To be inserted				
Nero Black	B	M12, M16, ..., M63	M12, M16, ..., M63				
Grigio Gray	G	NPT 1/2", 3/4", 1", 1" 1/4, 1" 1/2, 2"	N02, N04, N06, N07, N08, N09				

Fissaggi per guaine - Conduit supports



Codice Code	Dimensione nominale Nominal Size NW	Diametro nominale Nominal diameter DN [mm]	Dimensioni - Dimensions [mm]						Confezione Packaging [pz]
			A	B	C	H	E	M	
PM□FH-07-0.100	07	10	17,0	20,0	21,5	13,5	40,5	M4	100
PM□FH-10-0.100	10	12	20,5	20,0	24,5	15,5	47,5	M5	100
PM□FH-12-0.100	12	16	24,0	20,0	27,0	16,5	54,5	M5	100
PM□FH-17-0.100	17	20	30,0	20,0	34,0	20,0	68,0	M6	100
PM□FH-23-0.100	23	25	38,5	20,0	42,0	24,0	85,0	M6	100
PM□FH-29-0.100	29	32	45,5	20,0	48,0	27,0	99,0	M6	100
PM□FH-36-0.50	36	40	55,5	20,0	56,0	31,0	119,0	M6	50
PM□FH-48-0.50	48	50	67,5	20,0	68,0	37,0	143,0	M6	50

Composizione del codice - Code composition

PM	□	FH-	□□	-0	.	□□...□	Confezione Packaging	Inserire To be inserted
							1, 2, ...	1, 2, ...

Colore Color	Inserire To be inserted	Dimensioni nominali Nominal size	Inserire To be inserted
Nero Black	B	7, 10, 12, 17, 23, 29, 36, 48	07, 10, 12, 17, 23, 29, 36, 48
Grigio Gray	S		

Guaine rinforzate LFNC-B

Reinforced conduits LFNC-B

Liquid-tight Flexible Nonmetallic Conduit Type B



Impiego - Use

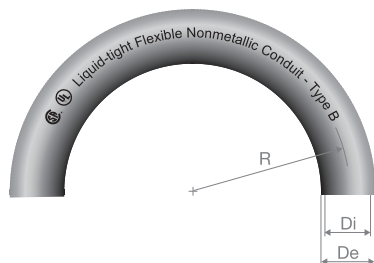
Guaina non metallica type B in PVC rinforzata con spirale in PVC e prodotta in accordo alle prescrizioni dell'articolo 356 del ANSI/NFPA 70 "National Electrical Code" (NEC). Le superfici interna ed esterna sono perfettamente lisce e caratterizzate da un'ottima resistenza alla corrosione, all'abrasione, agli olii e ai raggi UV, è pertanto adatta per uso esterno e per interramento. Trova applicazione in macchinari ed impianti di automazione, nel settore alimentare, nel ferroviario e nel settore del riscaldamento, ventilazione e condizionamento (HVAC).

Type B non-metallic conduit made in PVC with PVC spiral produced according to the requirements of art. 356 of ANSI/NFPA 70 "National Electrical Code" (NEC). The conduit is completely smooth both inside and outside, with a very good resistance to corrosion, abrasion and it is oil and UV resistant. It is suitable for outside and burial installation. It is used in the automation plants and machiney, in the food industry, in the railway sector and in heating, ventilation and air conditioning (HVAC).

Dati Tecnici - Technical data

Caratteristica - Characteristics	Valore/proprietà - Value/property
Materiale <i>Material</i>	Anima a spirale in PVC rivestita con PVC <i>PVC compound core reinforced with PVC spiral</i>
Temperatura minima di esercizio <i>Minimum working temperature</i>	-20°C (-18°C secondo CSA) -20°C (-18°C according to CSA)
Temperatura massima di esercizio <i>Maximum working temperature</i>	+80°C (+75 secondo CSA) con punte discontinue fino a +100°C +80°C (+75 according to CSA) intermittent up to +100°C
Resistenza alla compressione <i>Compression resistance</i>	Classe 2, leggera (320 N) <i>Class 2, light (320 N)</i>
Resistenza all'impatto <i>Impact resistance</i>	Classe 3, media (2 J) <i>Class 3, medium (2 J)</i>
Resistenza a trazione <i>Tensile strength</i>	Classe 4, pesante (1000 N) <i>Class 4, heavy (1000 N)</i>
Infiammabilità <i>Flammability rating</i>	Superata/Passed (Vertical Flame Test UL 1660, Non-flame propagating EN IEC 61386)
Grado di protezione <i>Protection class</i>	IP67
Colore <i>Color</i>	Grigio <i>Gray</i>
Raccordi compatibili <i>Compatible fittings</i>	Raccordi plastici per guaine LFNC-B e raccordi metallici (standard e compatti) per guaine LFMC/LFNC-B <i>Plastic fittings for LFNC-B conduits and metal fittings (standard and compact) for LFMC/LFNC-B conduits</i>
Riferimenti normativi costruttivi <i>Standards of construction</i>	EN IEC 61386, UL 1660, CSA 22.2, NEC Art. 356
Riferimenti normativi di impiego <i>Standards of use</i>	NEC: Art. 250.102 Equipment Bonding Jumpers, Art. 250.134 (B) Equipment Grounding, Art. 300.22 (D) Information Technology Equipment, Art. 356 Liquid-Tight Flexible Nonmetallic Conduit (LFNC-B), Art. 501.10 (B) (2) Class I Div. 2, Art. 502.10 (A) (2) and (B) (2) Class II Div. 1 & 2, Art. 503.10 (A) (3) and (B) Class III Div. 1 & 2, Art. 620.21 Elevator Wiring Methods, Art. 645.5 (E) (2) Under Raised Floors

Codifiche e dimensioni - Coding and dimensions

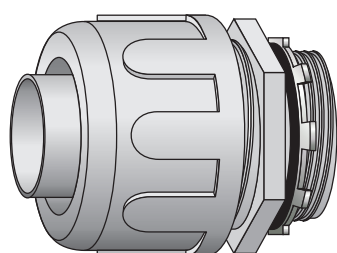


Codice <i>Code</i>	Misura <i>Size</i>	Dimensioni - Dimensions [mm]				Sezione utile <i>Internal cross section</i> [mm ²]	Peso <i>Weight</i> [kg/m]	Taglia raccordo - Fitting size			Confezione <i>Packaging</i> [m]
		Di	De	R Static Static	R Dinamico Dynamic			ISO	PG	NPT	
AN300.012.0	3/8"	12,6	17,8	70	100	125	0,13	M16/M20	11/13,5	1/2"	30
AN300.016.0	1/2"	16,0	21,1	100	135	201	0,20	M20	16	1/2"	30
AN300.020.0	3/4"	21,1	26,4	130	175	350	0,30	M25	21	3/4"	30

Codice <i>Code</i>	Misura <i>Size</i>	Dimensioni - <i>Dimensions</i> [mm]				Sezione utile <i>Internal cross section</i> [mm ²]	Peso <i>Weight</i> [kg/m]	Taglia raccordo - <i>Fitting size</i>			Confezione <i>Packaging</i> [m]
		Di	De	R Static <i>Static</i>	R Dinamico <i>Dynamic</i>			ISO	PG	NPT	
AN300.026.0	1"	26,8	33,1	180	220	564	0,38	M32	29	1"	30
AN300.035.0	1" 1/4	35,4	41,8	225	270	984	0,55	M40	36	1" 1/4	15
AN300.040.0	1" 1/2	40,3	47,8	255	320	1276	0,70	M50	42	1" 1/2	15
AN300.050.0	2"	51,6	59,9	310	400	2091	1,00	M63	48	2"	15

Raccordi per guaine LFNC-B

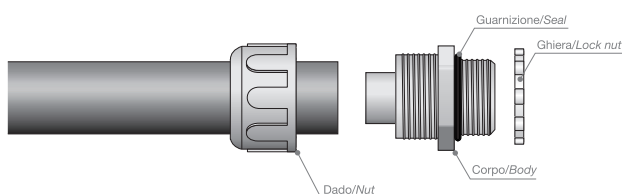
Fittings for LFNC-B conduits



Impiego - Use

Raccordi costruiti in poliammide PA6 libero da alogeni per guaine rinforzate LFNC-B.

Fittings made of halogen-free PA6 polyamide for LFNC-B reinforced conduits.

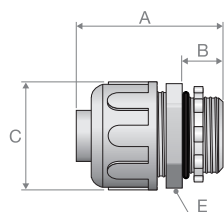


Dati Tecnici - Technical data

Caratteristica - Characteristics	Valore/proprietà - Value/property
Costruzione <i>Construction</i>	Raccordi costituiti da 4 elementi: corpo, dado di bloccaggio, ghiera, guarnizione <i>Fittings made of 4 parts: body, counter nut, lock nut, sealing gasket</i>
Materiale <i>Material</i>	Dado di bloccaggio e corpo in poliammide PA6 libero da alogeni, ghiera in acciaio zincato <i>Counter nut and body are made of halogen-free PA6 polyamide, lock nut made of galvanized steel</i>
Temperatura minima di esercizio <i>Minimum working temperature</i>	-40°C
Temperatura massima di esercizio <i>Maximum working temperature</i>	+120°C
Grado di protezione <i>Protection class</i>	IP67
Guaine compatibili <i>Compatible conduits</i>	LFNC-B
Colore <i>Color</i>	Grigio <i>Gray</i>

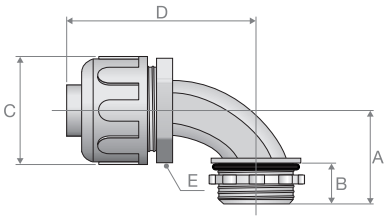
Codifiche e dimensioni - Coding and dimensions

Raccordo diretto maschio - Straight male fitting



Codice <i>Code</i>	Versione <i>Version</i>	Filetto <i>Thread</i>	Dimensione guaina <i>Conduit size</i>	Passaggio utile <i>Min. internal bore [mm]</i>	Dimensioni <i>Sizes [mm]</i>				Confezione <i>Packaging [pz]</i>
					A	B	C	E	
AN263.312.0	NPT	1/2"	3/8"	10,9	47	14	35	33	25
AN263.316.0	NPT	1/2"	1/2"	14,4	47	14	35	33	25
AN263.320.0	NPT	3/4"	3/4"	18,0	49	16	43	39	10
AN263.326.0	NPT	1"	1"	23,9	53	16	49	44	5
AN263.335.0	NPT	1 1/4"	1 1/4"	30,6	60	18	59	55	5
AN263.340.0	NPT	1 1/2"	1 1/2"	35,4	64	19	66	61	1
AN263.350.0	NPT	2"	2"	47,8	72	21	83	79	1

Raccordo maschio 90° - 90° male fitting



Codice Code	Versione Version	Filetto Thread	Dimensione guaina Conduit size	Passaggio utile Min. internal bore [mm]	Dimensioni Sizes [mm]					Confezione Packaging [pz]
					A	B	C	D	E	
AN263.412.0	NPT	1/2"	3/8"	10,9	30	13	35	60	31	10
AN263.416.0	NPT	1/2"	1/2"	14,4	30	13	35	60	31	10
AN263.420.0	NPT	3/4"	3/4"	18,0	40	14	43	68	37	10
AN263.426.0	NPT	1"	1"	23,9	50	16	49	82	45	5
AN263.435.0	NPT	1 1/4"	1 1/4"	30,6	68	18	59	84	54	5
AN263.440.0	NPT	1 1/2"	1 1/2"	35,4	70	19	66	88	59	1
AN263.450.0	NPT	2"	2"	47,8	73	21	83	90	74	1

Guaine rinforzate LFNC-A

Reinforced conduits LFNC-A

Liquid-tight Flexible Nonmetallic Conduit Type A



Liquid-tight Flexible Nonmetallic Conduit - Type A, UL 80°C CE 75°C



Impiego - Use

Guaina non metallica type A realizzata in PVC e rinforzata in Nylon. Questa guaina è formata da tre strati: un'anima interna liscia di PVC, una treccia di rinforzo in Nylon nel mezzo ed un mantello esterno di PVC particolarmente flessibile ma resistente all'abrasione, alla corrosione, ai raggi UV, agli oli e ai grassi. Risponde alle prescrizioni dell'articolo 356 del ANSI/NFPA 70 "National Electrical Code" (NEC) e trova applicazione nel settore alimentare, in macchinari ed impianti di automazione e nel settore ferroviario.

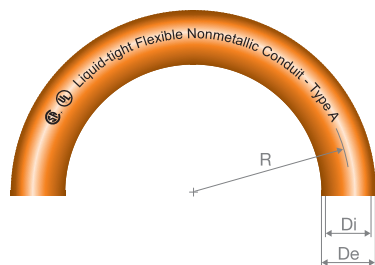
Type A non-metallic conduit made of PVC and Nylon reinforced. Three-layer conduit: smooth PVC core, intermediate Nylon reinforced braid, PVC coating particularly flexible but resistant to abrasion, corrosion, UV, oils and greases. This conduit meets the requirements of article 356 of ANSI/NFPA 70 "National Electrical Code" (NEC) and it is usually used in food-industry, automation systems, machinery and railway sector.

Dati Tecnici - Technical data

Caratteristica - Characteristics	Valore/proprietà - Value/property
Materiale <i>Material</i>	Due strati di PVC con treccia di rinforzo intermedia realizzata in Nylon <i>Two PVC layers and an intermediate Nylon reinforced braid</i>
Temperatura minima di esercizio <i>Minimum working temperature</i>	-20°C (-18°C secondo CSA) <i>-20°C (-18°C according to CSA)</i>
Temperatura massima di esercizio <i>Maximum working temperature</i>	+60°C (+75 secondo CSA) con punte discontinue fino a +80°C <i>+60°C (+75 according to CSA) intermittent up to +80°C</i>
Resistenza alla compressione <i>Compression resistance</i>	Classe 1, molto leggera (125 N) <i>Class 1, very light (125 N)</i>
Resistenza all'impatto <i>Impact resistance</i>	Classe 3, media (2 J) <i>Class 3, medium (2 J)</i>
Resistenza a trazione <i>Tensile strength</i>	Classe 4, pesante (1000 N) <i>Class 4, heavy (1000 N)</i>
Infiammabilità <i>Flammability rating</i>	Superata/Passed (Vertical Flame Test UL 1660)
Grado di protezione <i>Protection class</i>	IP67
Colore <i>Color</i>	Arancione, Grigio* <i>Orange, Gray*</i>
Raccordi compatibili <i>Compatible fittings</i>	Raccordi metallici per guaine LFNC-A <i>Metal fittings for LFNC-A conduits</i>
Riferimenti normativi costruttivi <i>Standards of construction</i>	EN IEC 61386, UL 1660, CSA 22.2, NEC Art. 356
Riferimenti normativi di impiego <i>Standards of use</i>	NEC: Art. 250.102 Equipment Bonding Jumpers, Art. 250.134 (B) Equipment Grounding, Art. 300.22 (D) Information Technology Equipment, Art. 356 Liquid-Tight Flexible Nonmetallic Conduit (LFNC-A), Art. 501.10 (B) (2) Class I Div. 2, Art. 502.10 (A) (2) and (B) (2) Class II Div. 1 & 2, Art. 503.10 (A) (3) and (B) Class III Div. 1 & 2, Art. 620.21 Elevator Wiring Methods, Art. 645.5 (E) (2) Under Raised Floors

* Colore solo su specifica richiesta e per quantitativo minimo applicabile.
* Color available upon request and with minimum applicable quantities.

Codifiche e dimensioni - Coding and dimensions

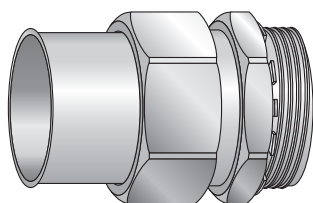


Codice <i>Code</i>	Misura <i>Size</i>	Dimensioni - Dimensions [mm]				Sezione utile <i>Internal cross section</i> [mm ²]	Peso <i>Weight</i> [kg/m]	Taglia raccordo - Fitting size			Confezione <i>Packaging</i> [m]
		Di	De	R Static	R Dinamico			ISO	PG	NPT	
AN321.012.1	3/8"	12,6	19,4	70	100	125	0,41	M16/M20	-	1/2"	76
AN321.016.1	1/2"	16,1	23,4	90	125	204	0,43	M20	-	1/2"	60

Codice <i>Code</i>	Misura <i>Size</i>	Dimensioni - <i>Dimensions</i> [mm]				Sezione utile <i>Internal cross section</i> [mm ²]	Peso <i>Weight</i> [kg/m]	Taglia raccordo - <i>Fitting size</i>			Confezione <i>Packaging</i> [m]
		Di	De	R Static <i>Static</i>	R Dinamico <i>Dynamic</i>			ISO	PG	NPT	
AN321.020.1	3/4"	21,0	29,5	115	160	346	0,47	M25	-	3/4"	53
AN321.026.1	1"	26,5	36,3	170	200	552	0,65	M32	-	1"	30
AN321.035.1	1" 1/4	35,1	46,0	200	240	968	0,87	M40	-	1" 1/4	15
AN321.040.1	1" 1/2	40,7	52,4	230	290	1301	1,22	M50	-	1" 1/2	15
AN321.050.1	2"	52,4	66,6	260	350	2157	1,81	M63	-	2"	15

Raccordi metallici per guaine LFNC-A

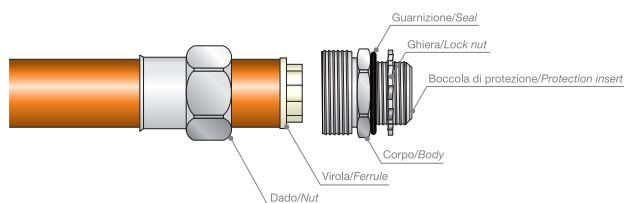
Metal fittings for LFNC-A conduits



Impiego - Use

Raccordi metallici per guaine rinforzate LFNC-A. Gli elementi principali del raccordo sono in acciaio zincato ed all'interno sono dotati di una boccola per proteggere i cavi dallo sfregamento.

Metal fittings for LFNC-A conduits. The main elements of the fittings are made of galvanized steel and inside they are equipped with an insert to protect cables from rubbing.

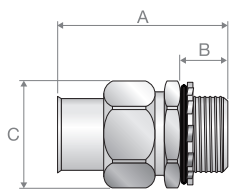


Dati Tecnici - Technical data

Caratteristica - Characteristics	Valore/proprietà - Value/property
Costruzione <i>Construction</i>	Raccordi costituiti da 6 elementi: corpo, dado di bloccaggio, virola, ghiera, boccola di protezione, guarnizione <i>Fittings made of 6 parts: body, counter nut, ferrule, lock nut, protection insert, sealing gasket</i>
Materiale <i>Material</i>	Dado di bloccaggio, corpo e ghiera in acciaio zincato, virola e boccola di protezione in poliammide PA6 <i>Counter nut, body and lock nut are made of galvanized steel, ferrule and protection insert are made of PA6 polyamide</i>
Temperatura minima di esercizio <i>Minimum working temperature</i>	-45°C
Temperatura massima di esercizio <i>Maximum working temperature</i>	+105°C
Grado di protezione <i>Protection class</i>	IP67
Guaine compatibili <i>Compatible conduits</i>	LFNC-A

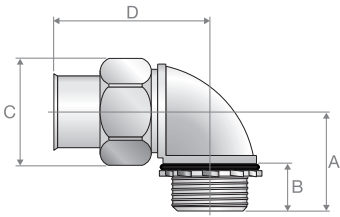
Codifiche e dimensioni - Coding and dimensions

Raccordo diritto maschio - Straight male fitting



Codice <i>Code</i>	Versione <i>Version</i>	Filetto <i>Thread</i>	Dimensione guaina <i>Conduit size</i>	Passaggio utile <i>Min. internal bore [mm]</i>	Dimensioni <i>Sizes [mm]</i>			Confezione <i>Packaging [pz]</i>
					A	B	C	
AN298.312.0	NPT	1/2"	3/8"	11	55	15	27	25
AN298.316.0	NPT	1/2"	1/2"	14	66	15	32	25
AN298.320.0	NPT	3/4"	3/4"	18	66	15	39	25
AN298.326.0	NPT	1"	1"	25	73	18	45	5
AN298.335.0	NPT	1" 1/4	1" 1/4	34	87	19	59	5
AN298.340.0	NPT	1" 1/2	1" 1/2	39	87	19	67	1
AN298.350.0	NPT	2"	2"	50	101	19	82	1

Raccordo maschio 90° - 90° male fitting

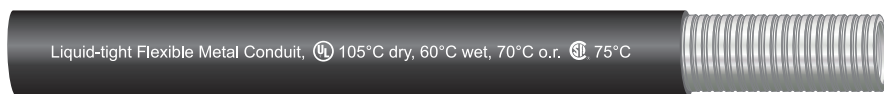


Codice Code	Versione Version	Filetto Thread	Dimensione guaina Conduit size	Passaggio utile Min. internal bore [mm]	Dimensioni Sizes [mm]				Confezione Packaging [pz]
					A	B	C	D	
AN298.712.0	NPT	1/2"	3/8"	11	32	15	29	52	25
AN298.716.0	NPT	1/2"	1/2"	14	33	15	33	60	25
AN298.720.0	NPT	3/4"	3/4"	18	37	15	41	64	25
AN298.726.0	NPT	1"	1"	25	44	18	49	70	5
AN298.735.0	NPT	1" 1/4	1" 1/4	34	50	19	61	88	5
AN298.740.0	NPT	1" 1/2	1" 1/2	39	57	19	71	91	1
AN298.7 50.0	NPT	2"	2"	50	64	19	86	112	1

Guaine metalliche rivestite LFMC

Coated metal conduit LFMC

Liquid-tight Flexible Metal Conduit



Impiego - Use

Guaina metallica flessibile rivestita conforme alle prescrizioni dell'articolo 350 del ANSI/NFPA 70 "National Electrical Code" (NEC). Trova applicazione in macchinari ed impianti di automazione ed in ambienti a pericolo di esplosione Class I, Division 2 Hazardous Locations. Le particolari caratteristiche meccaniche, la resistenza agli olii ed ai grassi e l'ottimo comportamento alle basse e alte temperature la rende idonea all'impiego in condizioni ambientali particolarmente gravose, all'impiego all'esterno ed esposta ai raggi solari. Questa guaina è costruita in acciaio zincato con rivestimento esterno in PVC e con filo di rame tra le spire che, oltre a garantire la continuità della messa a terra conferisce alla guaina una buona schermatura EMI/EMP.

Flexible coated metal conduit in compliance with the requirements of article 350 of ANSI/NFPA 70 "National Electrical Code" (NEC). This type of conduit is used in automation systems, machinery and in Class I, Division 2 Hazardous Locations. Due to its particular mechanical characteristics, resistance to oils and greases, to low and high temperatures, this conduit is suitable for installations under severe environmental conditions and for outdoor applications exposed to sunlight. This conduit is made of galvanized steel with external PVC coating with integral grounding copper wire which offers a fine EMI/EMP shielding which makes it useable for applications where a high degree of electrical continuity is required.

Dati Tecnici - Technical data

Caratteristica - Characteristics	Valore/proprietà - Value/property
Materiale <i>Material</i>	Anima metallica in acciaio zincato con filo di rame passante tra le spire, aggraffatura semplice o doppia in relazione con la taglia. Rivestimento in PVC resistente ai raggi UV. <i>Galvanized steel core with integral copper grounding wire, square-locked or interlocked design according to the size. UV resistant PVC compound covering.</i>
Temperatura minima di esercizio <i>Minimum working temperature</i>	-45°C
Temperatura massima di esercizio <i>Maximum working temperature</i>	+105°C (+75 secondo CSA) con punte discontinue fino a +120°C <i>+105°C (+75 according to CSA) intermittent up to +120°C</i>
Resistenza alla compressione <i>Compression resistance</i>	Classe 4, pesante (1250 N) <i>Class 4, heavy (1250 N)</i>
Resistenza all'impatto <i>Impact resistance</i>	Classe 4, pesante (6 J) <i>Class 4, heavy (6 J)</i>
Resistenza a trazione <i>Tensile strength</i>	Classe 4, pesante (1000 N) <i>Class 4, heavy (1000 N)</i>
Infiammabilità <i>Flammability rating</i>	Superata/Passed (Vertical Flame Test UL 360, Non-flame propagating EN IEC 61386)
Grado di protezione <i>Protection class</i>	IP67, NEMA 4X (con raccordi metallici compatti / <i>with compact metal fittings</i>)
Colore <i>Color</i>	Nero, Grigio* <i>Black, Gray*</i>
Raccordi compatibili <i>Compatible fittings</i>	Raccordi metallici (standard e compatti) per guaine LFMC/LFNC-B <i>Metal fittings (standard and compact) for LFMC/LFNC-B conduits</i>
Riferimenti normativi costruttivi <i>Standards of construction</i>	EN IEC 61386, UL 360, CSA 22.2, NEC Art. 350
Riferimenti normativi di impiego <i>Standards of use</i>	NEC Art. 350 Liquid-Tight Flexible Metal Conduit (LFMC), Art. 501.10 (B) (2) Class I Div. 2, Art. 502.10 (A) (2) and (B) (2) Class II Div. 1 & 2, Art. 503.10 (A) (3) and (B) Class III Div. 1 & 2

* Colore solo su specifica richiesta e per quantitativo minimo applicabile.

* Color available upon request and with minimum applicable quantities.

Codifiche e dimensioni - Coding and dimensions

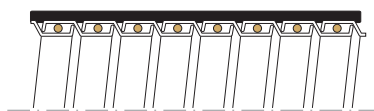


Fig. 1. Aggraffatura singola
Fig. 1. Square-locked design

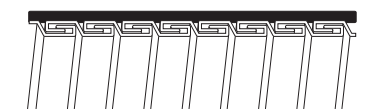
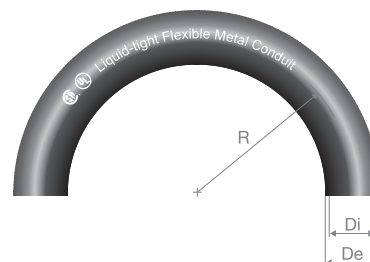


Fig. 2. Aggraffatura doppia
Fig. 2. Interlocked design



Codice <i>Code</i>	Misura <i>Size</i>	Costruzione <i>Construction</i>	Dimensioni - <i>Dimensions</i> [mm]				Sezione utile <i>Internal cross section</i> [mm ²]	Peso <i>Weight</i> [kg/m]	Taglia raccordo - <i>Fitting size</i>			Confezione <i>Packaging</i> [m]
			Di	De	R Static	R Dinamico			ISO	PG	NPT	
AN330.012.2	3/8"	Fig. 1	12,6	17,8	70	85	125	0,4	M16/M20	11/13,5	1/2"	60
AN330.012.3*	3/8"	Fig. 1	12,6	17,8	70	85	125	0,4	M16/M20	11/13,5	1/2"	10

Codice Code	Misura Size	Costruzione Construction	Dimensioni - Dimensions [mm]				Sezione utile Internal cross section [mm ²]	Peso Weight [kg/m]	Taglia raccordo - Fitting size			Confezione Packaging [m]
			Di	De	R Static Static	R Dinamico Dynamic			ISO	PG	NPT	
AN330.012.5*	3/8"	Fig. 1	12,6	17,8	70	85	125	0,4	M16/M20	11/13,5	1/2"	150
AN330.016.2	1/2"	Fig. 1	16,1	21,1	90	110	201	0,5	M20	16	1/2"	60
AN330.016.3*	1/2"	Fig. 1	16,1	21,1	90	110	201	0,5	M20	16	1/2"	10
AN330.016.5*	1/2"	Fig. 1	16,1	21,1	90	110	201	0,5	M20	16	1/2"	150
AN330.020.2	3/4"	Fig. 1	21,1	26,4	115	140	350	0,7	M25	21	3/4"	45
AN330.020.3*	3/4"	Fig. 1	21,1	26,4	115	140	350	0,7	M25	21	3/4"	10
AN330.020.5*	3/4"	Fig. 1	21,1	26,4	115	140	350	0,7	M25	21	3/4"	120
AN330.026.1	1"	Fig. 1	26,8	33,1	145	170	564	1,1	M32	29	1"	30
AN330.026.3*	1"	Fig. 1	26,8	33,1	145	170	564	1,1	M32	29	1"	10
AN330.026.5*	1"	Fig. 1	26,8	33,1	145	170	564	1,1	M32	29	1"	150
AN330.035.1	1 1/4"	Fig. 1	35,4	41,8	175	215	984	1,5	M40	36	1 1/4"	15
AN330.035.5*	1 1/4"	Fig. 1	35,4	41,8	175	215	984	1,5	M40	36	1 1/4"	60
AN330.040.1	1 1/2"	Fig. 2	40,3	47,8	205	250	1276	1,7	M50	42	1 1/2"	15
AN330.040.5*	1 1/2"	Fig. 2	40,3	47,8	205	250	1276	1,7	M50	42	1 1/2"	45
AN330.050.1	2"	Fig. 2	51,6	59,9	240	300	2091	2,2	M63	48	2"	15
AN330.050.5*	2"	Fig. 2	51,6	59,9	240	300	2091	2,2	M63	48	2"	30

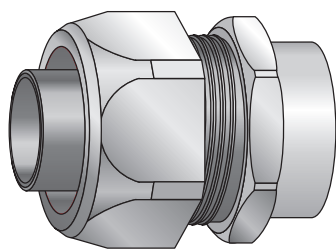
* Articolo solo su specifica richiesta e per quantitativo minimo applicabile.

* Product available upon request and with minimum applicable quantities.

Raccordi metallici standard per guaine LFMC e LFNC-B



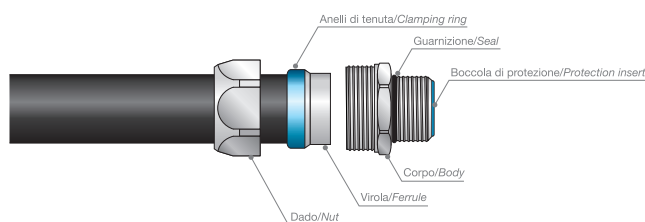
Standard metal fittings for LFMC and LFNC-B conduits



Impiego - Use

Raccordi metallici per guaine metalliche rivestite LFMC e per guaine rinforzate LFNC-B. Gli elementi principali del raccordo sono in ottone nichelato e garantiscono pertanto una ottima resistenza alla corrosione. All'interno sono dotati di una boccola per proteggere i cavi dallo sfregamento.

Metal fittings for LFMC coated metal conduits and LFNC-B reinforced conduits. The main elements of the fittings are made of nickel plated brass and they offer great corrosion resistance. Inside they are equipped with an insert to protect cables from rubbing.



Dati Tecnici - Technical data

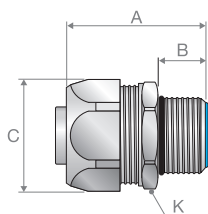
Caratteristica - Characteristics	Valore/proprietà - Value/property
Costruzione <i>Construction</i>	Raccordi costituiti da 6 elementi: corpo, dado di bloccaggio, anello di tenuta, virola, boccola di protezione, guarnizione* <i>Fittings made of 6 parts: body, counter nut, clamping ring, ferrule, protection insert, sealing gasket*</i>
Materiale <i>Material</i>	Dado di bloccaggio e corpo in ottone nichelato, virola in acciaio zincato per le misure 3/8"-1" mentre in ottone nichelato per tutte le altre misure, anello di tenuta e boccola di protezione in poliammide PA6. Le ghiere esagonali sono in ottone nichelato. <i>Counter nut and body are made of nickel plated brass, ferrule is made of galvanized steel for 3/8"-1" sizes and of nickel plated brass for the other sizes, clamping ring and protection insert are made of PA6 polyamide.</i>
Temperatura minima di esercizio <i>Minimum working temperature</i>	-45°C (per raccordi pressacavo -40°C) <i>-45°C (for cable-hose fittings -40°C)</i>
Temperatura massima di esercizio <i>Maximum working temperature</i>	+105°C (per raccordi pressacavo +100°C) <i>+105°C (for cable-hose fittings +100°C)</i>
Grado di protezione <i>Protection class</i>	IP65 per raccordi girevoli, IP68 per raccordi pressacavo collegati alla cassetta, IP67 per tutti gli altri raccordi <i>IP65 for swivel fittings, IP68 with cable-hose fittings on the switchbox, IP67 for other fittings</i>
Guaine compatibili <i>Compatible conduits</i>	LFMC, LFNC-B

* Per i raccordi in versione NPT la guarnizione non è inclusa.

* For NPT version fittings sealing gasket is not included.

Codifiche e dimensioni - Coding and dimensions

Raccordo diritto maschio - Straight male fitting



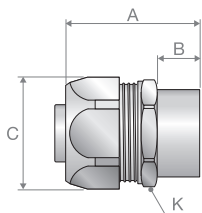
Codice <i>Code</i>	Versione <i>Version</i>	Filetto <i>Thread</i>	Dimensione guaina <i>Conduit size</i>	Passaggio utile <i>Min. internal bore [mm]</i>	Dimensioni <i>Sizes [mm]</i>				Confezione <i>Packaging [pz]</i>
					A	B	C	K	
AN812.016.1	ISO	M16x1,5	3/8"	10,2	35	12	26	24	10
AN812.017.1	ISO	M20x1,5	3/8"	10,2	36	13	26	24	10
AN812.020.1	ISO	M20x1,5	1/2"	13,9	37	13	29	27	10
AN812.025.1	ISO	M25x1,5	3/4"	18,5	40	15	35	33	5
AN812.032.1	ISO	M32x1,5	1"	23,8	46	15	45	43	5

Codice Code	Versione Version	Filetto Thread	Dimensione guaina Conduit size	Passaggio utile Min. internal bore [mm]	Dimensioni Sizes [mm]				Confezione Packaging [pz]
					A	B	C	K	
AN812.040.1	ISO	M40x1,5	1" 1/4	31,8	52	16	54	52	2
AN812.050.1	ISO	M50x1,5	1" 1/2	36,8	56	18	63	60	2
AN812.063.1	ISO	M63x1,5	2"	47,8	66	20	77	74	2
AN810.011.1	PG	11	3/8"	10,2	35	12	26	24	10
AN810.013.1	PG	13,5	3/8"	10,2	35	12	26	24	10
AN810.016.1	PG	16	1/2"	13,9	37	13	29	27	10
AN810.021.1	PG	21	3/4"	18,5	40	15	35	33	5
AN810.029.1	PG	29	1"	23,8	46	15	45	43	5
AN810.036.1	PG	36	1" 1/4	31,8	52	16	54	52	2
AN810.042.1	PG	42	1" 1/2	36,8	56	18	63	60	2
AN810.048.1	PG	48	2"	47,8	66	20	77	74	2
AN814.012.1 ⁽¹⁾	NPT	1/2"	3/8"	10,2	35	12	26	24	10
AN814.016.1 ⁽¹⁾	NPT	1/2"	1/2"	13,9	37	13	29	27	10
AN814.020.1 ⁽¹⁾	NPT	3/4"	3/4"	18,5	40	15	35	33	5
AN814.026.1 ⁽¹⁾	NPT	1"	1"	23,8	46	15	45	43	5
AN814.035.1 ⁽¹⁾	NPT	1" 1/4	1" 1/4	31,8	52	16	54	52	2
AN814.040.1 ⁽¹⁾	NPT	1" 1/2	1" 1/2	36,8	56	18	63	60	2
AN814.050.1 ⁽¹⁾	NPT	2"	2"	47,8	66	20	77	74	2

(1) Per i raccordi in versione NPT la guarnizione non è inclusa.

(1) For NPT version fittings sealing gasket is not included.

Raccordo diritto femmina - Straight female fitting

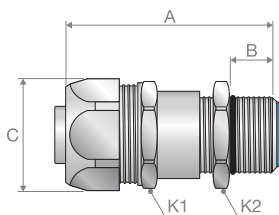


Codice Code	Versione Version	Filetto Thread	Dimensione guaina Conduit size	Passaggio utile Min. internal bore [mm]	Dimensioni Sizes [mm]				Confezione Packaging [pz]
					A	B	C	K	
AN812.316.1	ISO	M16x1,5	3/8"	10,2	35	12	26	24	10
AN812.320.1	ISO	M20x1,5	1/2"	13,9	37	13	29	27	10
AN812.325.1	ISO	M25x1,5	3/4"	18,5	40	15	35	33	5
AN812.332.1	ISO	M32x1,5	1"	23,8	46	15	45	43	5
AN812.340.1	ISO	M40x1,5	1" 1/4	31,8	52	16	54	52	2
AN812.350.1	ISO	M50x1,5	1" 1/2	36,8	56	18	63	60	2
AN812.363.1	ISO	M63x1,5	2"	47,8	66	20	77	74	2
AN810.313.1	PG	13,5	3/8"	10,2	35	12	26	24	10
AN810.316.1	PG	16	1/2"	13,9	37	13	29	27	10
AN810.321.1	PG	21	3/4"	18,5	40	15	35	33	5
AN810.329.1	PG	29	1"	23,8	46	15	45	43	5
AN810.336.1	PG	36	1" 1/4	31,8	52	16	54	52	2
AN810.342.1	PG	42	1" 1/2	36,8	56	18	63	60	2
AN810.348.1	PG	48	2"	47,8	66	20	77	74	2
AN814.312.1	NPT	1/2"	3/8"	10,2	37	13	26	24	10
AN814.316.1	NPT	1/2"	1/2"	13,9	37	13	29	27	10
AN814.320.1	NPT	3/4"	3/4"	18,5	40	15	35	33	5
AN814.326.1	NPT	1"	1"	23,8	46	15	45	43	5
AN814.335.1	NPT	1" 1/4	1" 1/4	31,8	52	16	54	52	2
AN814.340.1	NPT	1" 1/2	1" 1/2	36,8	56	18	63	60	2
AN814.350.1	NPT	2"	2"	47,8	66	20	77	74	2

I raccordi diritto femmina sono omologati cURus.

The straight female fittings are cURus certified.

Raccordo pressacavo diritto maschio - Cable-hose straight male fitting

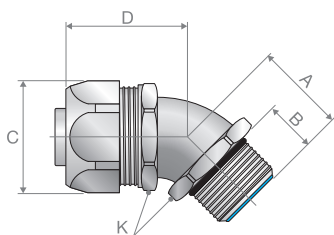


Codice Code	Versione Version	Filetto Thread	Dimensione guaina Conduit size	Diametro del cavo Cable diameter Min/Max [mm]	Dimensioni Sizes [mm]					Confezione Packaging [pz]
					A	B	C	K1	K2	
AN810.712.1	PG	9	3/8"	5÷8,3	55	10	26	24	20	10
AN810.711.1	PG	11	3/8"	5÷10,2	55	10	26	24	20	10
AN810.715.1	PG	13,5	1/2"	6÷12	57	10	29	27	22	10
AN810.716.1	PG	16	1/2"	10÷13,9	60	10	29	27	24	10
AN810.721.1	PG	21	3/4"	13÷18	67	12	35	33	30	5
AN810.729.1	PG	29	1"	18÷23,8	80	12	45	43	40	5

I raccordi pressacavo diritto maschio sono privi di omologazione UL/CSA.

The cable-hose straight male fittings are without UL/CSA approval.

Raccordo maschio 45° - 45° male fitting

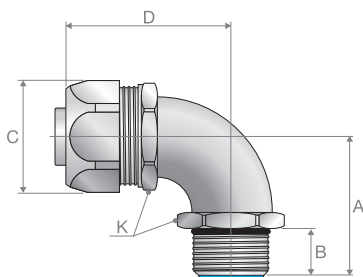


Codice Code	Versione Version	Filetto Thread	Dimensione guaina Conduit size	Passaggio utile Min. internal bore [mm]	Dimensioni Sizes [mm]					Confezione Packaging [pz]
					A	B	C	K1	K2	
AN812.416.1	ISO	M16x1,5	3/8"	10,2	23	12	26	33	22	10
AN812.417.1	ISO	M20x1,5	3/8"	10,2	23	12	26	33	22	10
AN812.420.1	ISO	M20x1,5	1/2"	13,9	25	13	29	33	27	10
AN812.425.1	ISO	M25x1,5	3/4"	18,5	30	15	35	36	33	5
AN812.432.1	ISO	M32x1,5	1"	23,8	34	15	45	46	42	5
AN812.440.1	ISO	M40x1,5	1" 1/4	31,8	39	16	54	54	51	2
AN812.450.1	ISO	M50x1,5	1" 1/2	36,8	45	18	63	59	60	2
AN812.463.1	ISO	M63x1,5	2"	47,8	53	20	77	71	74	2
AN810.411.1	PG	11	3/8"	10,2	23	12	26	33	22	10
AN810.413.1	PG	13,5	3/8"	10,2	23	12	26	33	22	10
AN810.416.1	PG	16	1/2"	13,9	25	13	29	33	27	10
AN810.421.1	PG	21	3/4"	18,5	30	15	35	36	33	5
AN810.429.1	PG	29	1"	23,8	34	15	45	46	42	5
AN810.436.1	PG	36	1" 1/4	31,8	39	16	54	54	51	2
AN810.442.1	PG	42	1" 1/2	36,8	45	18	63	59	60	2
AN810.448.1	PG	48	2"	47,8	53	20	77	71	74	2
AN814.412.1 ⁽¹⁾	NPT	1/2"	3/8"	10,2	23	12	26	33	22	10
AN814.416.1 ⁽¹⁾	NPT	1/2"	1/2"	13,9	25	13	29	33	27	10
AN814.420.1 ⁽¹⁾	NPT	3/4"	3/4"	18,5	30	15	35	36	33	5
AN814.426.1 ⁽¹⁾	NPT	1"	1"	23,8	34	15	45	46	42	5
AN814.435.1 ⁽¹⁾	NPT	1" 1/4	1" 1/4	31,8	39	16	54	54	51	2
AN814.440.1 ⁽¹⁾	NPT	1" 1/2	1" 1/2	36,8	45	18	63	59	60	2
AN814.450.1 ⁽¹⁾	NPT	2"	2"	47,8	53	20	77	71	74	2

(1) Per i raccordi in versione NPT la guarnizione non è inclusa.

(1) For NPT version fittings sealing gasket is not included.

Raccordo maschio 90° - 90° male fitting

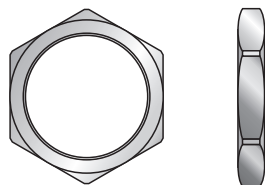


Codice Code	Versione Version	Filetto Thread	Dimensione guaina Conduit size	Passaggio utile Min. internal bore [mm]	Dimensioni Sizes [mm]					Confezione Packaging [pz]
					A	B	C	D	K	
AN812.916.1	ISO	M16x1,5	3/8"	10,2	32	12	26	42	22	10
AN812.917.1	ISO	M20x1,5	3/8"	10,2	32	12	26	42	22	10
AN812.920.1	ISO	M20x1,5	1/2"	13,9	36	13	29	43	27	10
AN812.925.1	ISO	M25x1,5	3/4"	18,5	43	15	35	48	33	5
AN812.932.1	ISO	M32x1,5	1"	23,8	48	15	45	59	42	5
AN812.940.1	ISO	M40x1,5	1" 1/4	31,8	57	16	54	68	51	2
AN812.950.1	ISO	M50x1,5	1" 1/2	36,8	63	18	63	78	60	2
AN812.963.1	ISO	M63x1,5	2"	47,8	74	20	77	96	74	2
AN810.913.1	PG	13,5	3/8"	10,2	32	12	26	42	22	10
AN810.916.1	PG	16	1/2"	13,9	36	13	29	43	27	10
AN810.921.1	PG	21	3/4"	18,5	43	15	35	48	33	5
AN810.929.1	PG	29	1"	23,8	48	15	45	59	42	5
AN810.936.1	PG	36	1" 1/4	31,8	57	16	54	68	51	2
AN810.942.1	PG	42	1" 1/2	36,8	63	18	63	78	60	2
AN810.948.1	PG	48	2"	47,8	74	20	77	96	74	2
AN814.912.1 ⁽¹⁾	NPT	1/2"	3/8"	10,2	32	12	26	42	22	10
AN814.916.1 ⁽¹⁾	NPT	1/2"	1/2"	13,9	36	13	29	43	27	10
AN814.920.1 ⁽¹⁾	NPT	3/4"	3/4"	18,5	43	15	35	48	33	5
AN814.926.1 ⁽¹⁾	NPT	1"	1"	23,8	48	15	45	59	42	5
AN814.935.1 ⁽¹⁾	NPT	1" 1/4	1" 1/4	31,8	57	16	54	68	51	2
AN814.940.1 ⁽¹⁾	NPT	1" 1/2	1" 1/2	36,8	63	18	63	78	60	2
AN814.950.1 ⁽¹⁾	NPT	2"	2"	47,8	74	20	77	96	74	2

(1) Per i raccordi in versione NPT la guarnizione non è inclusa.

(1) For NPT version fittings sealing gasket is not included.

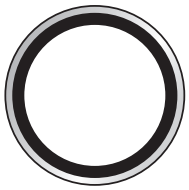
Ghiere esagonali - Hexagonal lock nut



Codice Code	Versione Version	Filetto Thread	Confezione Packaging [pz]
AN880.116.0	ISO	M16	50
AN880.120.0	ISO	M20	50
AN880.125.0	ISO	M25	25
AN880.132.0	ISO	M32	20
AN880.140.0	ISO	M40	10
AN880.150.0	ISO	M50	10
AN880.163.0	ISO	M63	5
AN880.011.0	PG	11	50
AN880.013.0	PG	13,5	50
AN880.016.0	PG	16	50

Codice <i>Code</i>	Versione <i>Version</i>	Filetto <i>Thread</i>	Confezione <i>Packaging [pz]</i>
AN880.021.0	PG	21	20
AN880.029.0	PG	29	20
AN880.036.0	PG	36	10
AN880.042.0	PG	42	5
AN880.048.0	PG	48	5
AN880.216.0	NPT	1/2"	50
AN880.220.0	NPT	3/4"	20
AN880.226.0	NPT	1"	20
AN880.235.0	NPT	1"1/4	20
AN880.240.0	NPT	1"1/2	10
AN880.250.0	NPT	2"	10

Guarnizioni con anello di supporto - Sealing gasket with back plate

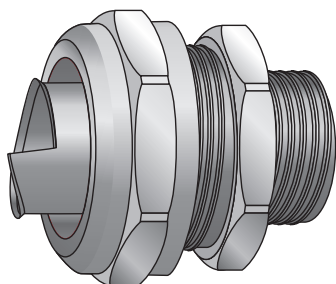


Codice <i>Code</i>	Versione <i>Version</i>	Filetto <i>Thread</i>	Confezione <i>Packaging [pz]</i>
TB5262	NPT	1/2"	50
TB5263	NPT	3/4"	25
TB5264	NPT	1"	25
TB5265	NPT	1"1/4	5
TB5266	NPT	1"1/2	5
TB5267	NPT	2"	5
TB5268	NPT	2"1/2	1

Raccordi metallici compatti per guaine LFMC e LFNC-B



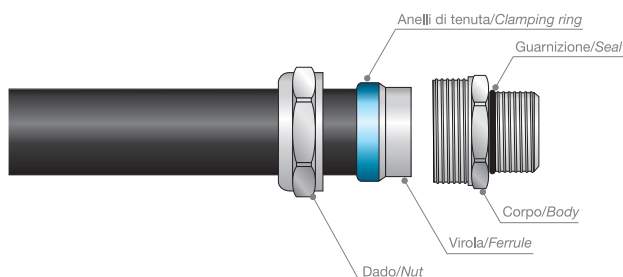
Compact metal fittings for LFMC and LFNC-B conduits



Impiego - Use

Raccordi metallici compatti per guaine metalliche rivestite LFMC e per guaine rinforzate LFNC-B. Gli elementi principali del raccordo sono in ottone nichelato e garantiscono pertanto una ottima resistenza alla corrosione. All'interno sono dotati di una boccola per proteggere i cavi dallo sfregamento e la virola ha un profilo particolare che semplifica il montaggio.

Metal fittings for LFMC coated metal conduits and LFNC-B reinforced conduits. The main elements of the fittings are made of nickel plated brass and they offer great corrosion resistance. Inside they are equipped with an insert to protect cables from rubbing and all ferrules have a special profile to simplify the installation.



Dati Tecnici - Technical data

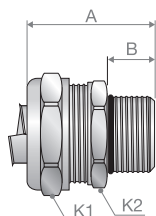
Caratteristica - Characteristics	Valore/proprietà - Value/property
Costruzione <i>Construction</i>	Raccordi costituiti da 5 elementi: corpo, dado di bloccaggio, anello di tenuta, virola, guarnizione* <i>Fittings made of 5 parts: body, counter nut, clamping ring, ferrule, sealing gasket*</i>
Materiale <i>Material</i>	Dado di bloccaggio e corpo in ottone nichelato, virola in acciaio zincato, anello di tenuta in poliammide PA6. Le ghiera esagonali sono in ottone nichelato. <i>Counter nut and body are made of nickel plated brass, ferrule is made of galvanized steel, clamping ring is made of PA6 polyamide.</i>
Temperatura minima di esercizio <i>Minimum working temperature</i>	-45°C
Temperatura massima di esercizio <i>Maximum working temperature</i>	+105°C
Grado di protezione <i>Protection class</i>	IP67 NEMA 4X con guaine LFMC IP68 per raccordi pressacavo collegati alla cassetta <i>IP67 NEMA 4X with LFMC conduits IP68 with cable-hose fittings on the switchbox</i>
Guaine compatibili <i>Compatible conduits</i>	LFMC, LFNC-B

* Per i raccordi in versione NPT la guarnizione non è inclusa.

* For NPT version fittings sealing gasket is not included.

Codifiche e dimensioni - Coding and dimensions

Raccordo diritto maschio - Straight male fitting



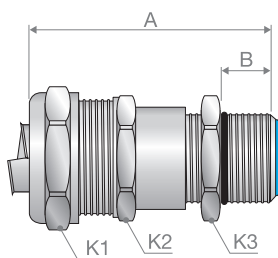
Codice <i>Code</i>	Versione <i>Version</i>	Filetto <i>Thread</i>	Dimensione guaina <i>Conduit size</i>	Passaggio utile <i>Min. internal bore [mm]</i>	Dimensioni <i>Sizes [mm]</i>				Confezione <i>Packaging [pz]</i>
					A	B	K1	K2	
AN712.016.1	ISO	M16 x 1,5	3/8"	11,0	31	10	26	24	10
AN712.017.1	ISO	M20 x 1,5	3/8"	11,0	31	10	26	24	10
AN712.020.1	ISO	M20 x 1,5	1/2"	14,5	32	10	29	27	10
AN712.025.1	ISO	M25 x 1,5	3/4"	19,4	33	10	35	33	5
AN712.032.1	ISO	M32 x 1,5	1"	24,7	36	12	45	42	5
AN712.040.1	ISO	M40 x 1,5	1" 1/4	33,3	40	13	53	50	2
AN712.050.1	ISO	M50 x 1,5	1" 1/2	38,0	46	14	62	58	2
AN712.063.1	ISO	M63 x 1,5	2"	49,0	52	16	76	72	2
AN710.011.1	PG	11	3/8"	11,0	31	10	26	24	10

Codice Code	Versione Version	Filetto Thread	Dimensione guaina Conduit size	Passaggio utile Min. internal bore [mm]	Dimensioni Sizes [mm]				Confezione Packaging [pz]
					A	B	K1	K2	
AN710.013.1	PG	13,5	3/8"	11,0	31	10	26	24	10
AN710.016.1	PG	16	1/2"	14,5	32	10	29	27	10
AN710.021.1	PG	21	3/4"	19,4	33	10	35	33	5
AN710.029.1	PG	29	1"	24,7	36	12	45	44	5
AN710.036.1	PG	36	1" 1/4	33,3	40	13	53	52	2
AN710.042.1	PG	42	1" 1/2	38,0	46	14	62	60	2
AN710.048.1	PG	48	2"	49,0	52	16	76	72	1
AN714.012.1 ⁽¹⁾	NPT	1/2"	3/8"	11,0	35	14	26	24	10
AN714.016.1 ⁽¹⁾	NPT	1/2"	1/2"	14,5	36	14	29	27	10
AN714.020.1 ⁽¹⁾	NPT	3/4"	3/4"	19,4	37	14	35	33	5
AN714.026.1 ⁽¹⁾	NPT	1"	1"	24,7	40	16	45	42	5
AN714.035.1 ⁽¹⁾	NPT	1" 1/4"	1" 1/4	33,3	43	16	53	50	2
AN714.040.1 ⁽¹⁾	NPT	1" 1/2"	1" 1/2	38,0	50	18	62	58	2
AN714.050.1 ⁽¹⁾	NPT	2"	2"	49,0	56	20	76	72	2

(1) Per i raccordi in versione NPT la guarnizione non è inclusa.

(1) For NPT version fittings sealing gasket is not included.

Raccordo pressacavo diretto maschio - Cable-hose straight male fitting

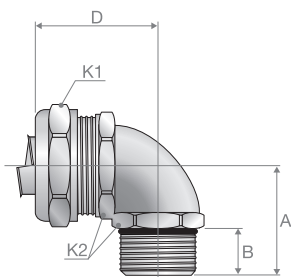


Codice Code	Versione Version	Filetto Thread	Dimensione guaina Conduit size	Diametro del cavo Cable diameter Min/Max [mm]	Dimensioni Dimensions [mm]					Confezione Packaging [pz]
					A	B	K1	K2	K3	
AN712.712.2	ISO	M12 x 1,5	1/4"	1÷5,2	46	9	19	17	14	10
AN712.713.2	ISO	M16 x 1,5	1/4"	1÷5,2	47	10	19	17	18	10
AN712.715.2	ISO	M16 x 1,5	5/16"	4÷8,3	50	10	22	20	18	10
AN712.714.2	ISO	M20 x 1,5	5/16"	4÷8,3	50	10	22	20	22	10
AN712.716.1	ISO	M16 x 1,5	3/8"	4÷9,5	50	10	26	24	18	10
AN712.717.1	ISO	M20 x 1,5	3/8"	4÷9,5	50	10	26	24	22	10
AN712.720.1	ISO	M20 x 1,5	1/2"	6÷13	53	10	29	27	22	10
AN712.722.1	ISO	M25 x 1,5	1/2"	6÷13	54	10	29	27	27	5
AN712.725.1	ISO	M25 x 1,5	3/4"	10÷18	56	10	35	33	27	5
AN712.728.1	ISO	M32 x 1,5	3/4"	10÷18	58	12	35	33	35	5
AN712.732.1	ISO	M32 x 1,5	1"	16÷25	61	12	45	42	35	5
AN712.735.1	ISO	M40 x 1,5	1"	16÷25	63	13	45	42	43	2
AN712.740.1	ISO	M40 x 1,5	1" 1/4	22÷32	69	13	53	50	43	2

I raccordi pressacavo diretto maschio sono privi di omologazione UL/CSA.

The cable-hose straight male fittings are without UL/CSA approval.

Raccordo maschio 90° - 90° male fitting

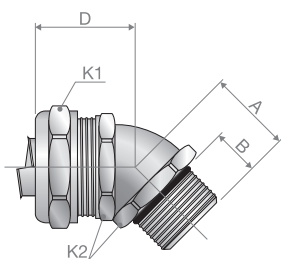


Codice Code	Versione Version	Filetto Thread	Dimensione guaina Conduit size	Passaggio utile Min. internal bore [mm]	Dimensioni Sizes [mm]					Confezione Packaging [pz]
					A	B	K1	D	K2	
AN712.916.1	ISO	M16 x 1,5	3/8"	11,0	26	10	26	31	22	10
AN712.917.1	ISO	M20 x 1,5	3/8"	11,0	26	10	26	32	24	10
AN712.920.1	ISO	M20 x 1,5	1/2"	14,5	28	10	29	34	27	10
AN712.925.1	ISO	M25 x 1,5	3/4"	19,4	32	10	35	40	33	5
AN712.932.1	ISO	M32 x 1,5	1"	24,7	40	12	45	49	42	5
AN712.940.1	ISO	M40 x 1,5	1" 1/4	33,3	46	13	53	53	52	2
AN712.950.1	ISO	M50 x 1,5	1" 1/2	38,0	52	14	62	57	60	2
AN712.963.1	ISO	M63 x 1,5	2"	49,0	62	16	76	68	72	2
AN710.911.1	PG	11	3/8"	11,0	26	10	26	32	24	10
AN710.913.1	PG	13,5	3/8"	11,0	26	10	26	32	24	10
AN710.916.1	PG	16	1/2"	14,5	28	10	29	34	27	10
AN710.921.1	PG	21	3/4"	19,4	32	10	35	40	33	5
AN710.929.1	PG	29	1"	24,7	40	12	45	49	42	5
AN710.936.1	PG	36	1" 1/4	33,3	46	13	53	53	52	2
AN710.942.1	PG	42	1" 1/2	38,0	52	14	62	57	60	2
AN710.948.1	PG	48	2"	49,0	62	16	76	68	72	2
AN714.912.1 ⁽¹⁾	NPT	1/2"	3/8"	11,0	30	14	26	32	24	10
AN714.916.1 ⁽¹⁾	NPT	1/2"	1/2"	14,5	32	14	29	34	27	10
AN714.920.1 ⁽¹⁾	NPT	3/4"	3/4"	19,4	36	14	35	40	33	5
AN714.926.1 ⁽¹⁾	NPT	1"	1"	24,7	44	16	45	49	42	5
AN714.935.1 ⁽¹⁾	NPT	1" 1/4"	1" 1/4	33,3	49	16	53	53	52	2
AN714.940.1 ⁽¹⁾	NPT	1" 1/2"	1" 1/2	38,0	56	18	62	57	60	2
AN714.950.1 ⁽¹⁾	NPT	2"	2"	49,0	66	20	76	68	72	2

* Per i raccordi in versione NPT la guarnizione non è inclusa.

* For NPT version fittings sealing gasket is not included.

Raccordo maschio 45° - 45° male fitting



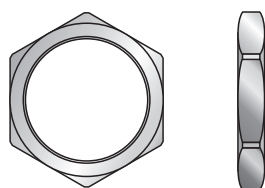
Codice Code	Versione Version	Filetto Thread	Dimensione guaina Conduit size	Passaggio utile Min. internal bore [mm]	Dimensioni Dimensions [mm]					Confezione Packaging [pz]
					A	B	K1	D	K2	
AN712.415.0 ⁽²⁾	ISO	M16 x 1,5	5/16"	8,3	19	10	26	27	22	10
AN712.414.0 ⁽²⁾	ISO	M20 x 1,5	5/16"	8,3	20	10	26	28	24	10
AN712.416.1	ISO	M16 x 1,5	3/8"	11,0	19	10	26	27	22	10
AN712.417.1	ISO	M20 x 1,5	3/8"	11,0	20	10	26	28	24	10
AN712.420.1	ISO	M20 x 1,5	1/2"	14,5	21	10	29	30	27	10
AN712.425.1	ISO	M25 x 1,5	3/4"	19,4	23	10	35	33	33	5

Codice Code	Versione Version	Filetto Thread	Dimensione guaina Conduit size	Passaggio utile Min. internal bore [mm]	Dimensioni Dimensions [mm]					Confezione Packaging [pz]
					A	B	K1	D	K2	
AN712.432.1	ISO	M32 x 1,5	1"	24,7	28	12	45	38	42	5
AN712.440.1	ISO	M40 x 1,5	1" 1/4	33,3	33	13	53	39	52	2
AN712.450.1	ISO	M50 x 1,5	1" 1/2	38,0	35	14	62	46	60	2
AN712.463.1	ISO	M63 x 1,5	2"	49,0	40	16	76	53	72	2
AN712.475.1 ⁽²⁾	ISO	M75 x 1,5	2" 1/2	60,7	51	20	90	65	85	1
AN714.412.0 ⁽²⁾	NPT	1/2"	5/16"	8,3	24	14	26	28	24	10
AN714.412.1	NPT	1/2"	3/8"	11,0	24	14	26	28	24	10
AN714.416.1	NPT	1/2"	1/2"	14,5	25	14	29	30	27	10
AN714.420.1	NPT	3/4"	3/4"	19,4	27	14	35	33	33	5
AN714.426.1	NPT	1"	1"	24,7	32	16	45	38	42	5
AN714.435.1	NPT	1" 1/4	1" 1/4	33,3	36	16	53	39	52	2
AN714.440.1	NPT	1" 1/2	1" 1/2	38,0	39	18	62	46	60	2
AN714.450.1	NPT	2"	2"	49,0	44	20	76	53	72	2
AN714.463.1 ⁽²⁾	NPT	2" 1/2	2" 1/2	60,7	56	25	90	65	85	1
AN714.475.1 ⁽²⁾	NPT	3"	3"	75,5	61	27	108	74	102	1

(2) Questo codice è privo di omologazione UL/CSA.

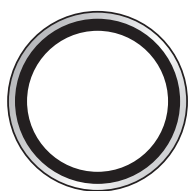
(2) This code is without UL/CSA approval.

Ghiere esagonali - Hexagonal lock nut



Codice Code	Versione Version	Filetto Thread	Confezione Packaging [pz]
AN880.116.0	ISO	M16	50
AN880.120.0	ISO	M20	50
AN880.125.0	ISO	M25	25
AN880.132.0	ISO	M32	20
AN880.140.0	ISO	M40	10
AN880.150.0	ISO	M50	10
AN880.163.0	ISO	M63	5
AN880.011.0	PG	11	50
AN880.013.0	PG	13,5	50
AN880.016.0	PG	16	50
AN880.021.0	PG	21	20
AN880.029.0	PG	29	20
AN880.036.0	PG	36	10
AN880.042.0	PG	42	5
AN880.048.0	PG	48	5
AN880.216.0	NPT	1/2"	50
AN880.220.0	NPT	3/4"	20
AN880.226.0	NPT	1"	20
AN880.235.0	NPT	1"1/4	20
AN880.240.0	NPT	1"1/2	10
AN880.250.0	NPT	2"	10

Guarnizioni con anello di supporto - Sealing gasket with back plate



Codice <i>Code</i>	Versione <i>Version</i>	Filetto <i>Thread</i>	Confezione <i>Packaging [pz]</i>
TB5262	NPT	1/2"	50
TB5263	NPT	3/4"	25
TB5264	NPT	1"	25
TB5265	NPT	1"1/4	5
TB5266	NPT	1"1/2	5
TB5267	NPT	2"	5
TB5268	NPT	2"1/2	1

Guaine metalliche FMC



Metal conduit FMC

Flexible Metal Conduit



Impiego - Use

Guaina metallica flessibile conforme alle prescrizioni dell'articolo 348 del ANSI/NFPA 70 "National Electrical Code" (NEC). Trova applicazione in macchinari ed impianti di automazione, elettrodomestici, lampade, forni, bruciatori, ascensori, scale mobili e viene impiegata per la protezione di cavi interrati. Questa guaina è costruita in alluminio, garantisce un'ottima resistenza alla corrosione ed è molto leggera e facile da tagliare.

Flexible metal conduit in compliance with the requirements of article 348 of ANSI/NFPA 70 "National Electrical Code" (NEC). This type of conduit is used in automation systems, machinery, ovens, burners, household appliances, lamps, lifts, escalators and it is used in underground applications. The conduit is made of lightweight aluminum, it guarantees an high corrosion resistance and it is easy to cut.

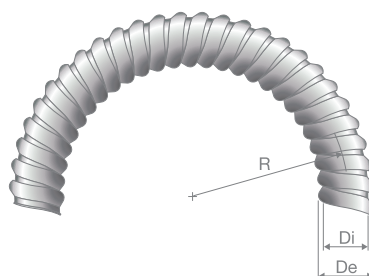
Dati Tecnici - Technical data

Caratteristica - Characteristics	Valore/proprietà - Value/property
Materiale <i>Material</i>	Costruita con nastro di alluminio intrecciato in modo continuo. <i>Constructed of continuously interlocked aluminum strip.</i>
Temperatura minima di esercizio <i>Minimum working temperature</i>	-45°C
Temperatura massima di esercizio <i>Maximum working temperature</i>	+260°C
Resistenza alla compressione <i>Compression resistance</i>	Classe 4, pesante (1250 N) <i>Class 4, heavy (1250 N)</i>
Resistenza all'impatto <i>Impact resistance</i>	Classe 4, pesante (6 J) <i>Class 4, heavy (6 J)</i>
Resistenza a trazione <i>Tensile strength</i>	Classe 3, media (500 N) <i>Class 3, medium (500 N)</i>
Infiammabilità <i>Flammability rating</i>	Non infiammabile/ <i>Non-flammable</i> (EN IEC 61386)
Grado di protezione <i>Protection class</i>	IP40
Colore <i>Color</i>	Metallico <i>Metallic</i>
Raccordi compatibili <i>Compatible fittings</i>	Raccordi metallici per guaine FMC <i>Metal fittings for FMC conduits</i>
Riferimenti normativi costruttivi <i>Standards of construction</i>	EN IEC 61386, UL 1, CSA 22.2, NEC Art. 348
Riferimenti normativi di impiego <i>Standards of use</i>	NEC Art. 250.102, 250.118(5) and 250.134(B) Equipment Grounding, Art. 300.22 (D) Information Technology Equipment, Art. 348 Flexible Metal Conduit. (FMC), Art. 501.30 (B) Class I Div. 2, Article 620.21 Elevator Wiring Methods, Art.645.5 (E) (2) Under Raised Floor

Codifiche e dimensioni - Coding and dimensions



Fig. 1. Aggraffatura singola
Fig. 1. Square-locked design



Codice <i>Code</i>	Misura <i>Size</i>	Costruzione <i>Construction</i>	Dimensioni - <i>Dimensions</i> [mm]				Sezione utile <i>Internal cross section</i> [mm ²]	Peso <i>Weight</i> [kg/m]	Taglia raccordo - <i>Fitting size</i>			Confezione <i>Packaging</i> [m]
			Di	De	R Static	R Dinamico			ISO	PG	NPT	
AN332.012.1*	3/8"	Fig. 1	9,8	14,9	60	85	75	0,10	-	-	1/2"	30
AN332.016.1	1/2"	Fig. 1	16,1	22,6	90	140	204	0,16	-	-	1/2"	30
AN332.020.1	3/4"	Fig. 1	20,9	27,3	115	165	343	0,22	-	-	3/4"	30
AN332.026.1	1"	Fig. 1	25,9	34,0	145	225	527	0,38	-	-	1"	15

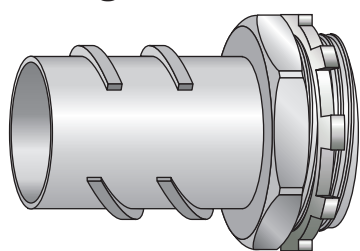
Codice <i>Code</i>	Misura <i>Size</i>	Costruzione <i>Construction</i>	Dimensioni - <i>Dimensions</i> [mm]				Sezione utile <i>Internal cross section</i> [mm ²]	Peso <i>Weight</i> [kg/m]	Taglia raccordo - <i>Fitting size</i>			Confezione <i>Packaging</i> [m]
			Di	De	R Static <i>Static</i>	R Dinamico <i>Dynamic</i>			ISO	PG	NPT	
AN332.035.1	1"1/4	Fig. 1	32,4	40,4	180	270	824	0,45	-	-	1"1/4	15
AN332.040.1	1"1/2	Fig. 1	39,1	48,3	215	300	1201	0,57	-	-	1"1/2	7,5
AN332.050.1	2"	Fig. 1	51,8	61,0	285	390	2107	0,72	-	-	2"	7,5

* Prodotto certificato anche CSA.

* *This product is also CSA certified.*

Raccordi per guaine FMC

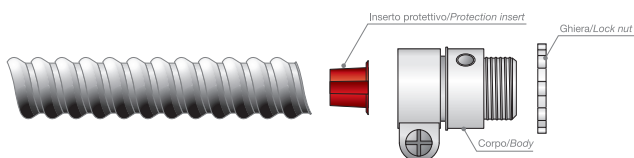
Fittings for FMC conduits



Impiego - Use

Questi raccordi per guaine metalliche FMC sono realizzati in acciaio pressofuso, sono leggeri e resistenti alla corrosione. Uno speciale inserto protettivo per i cavi può essere inserito nella guaina prima del montaggio dei raccordi ad avvitamento esterno.

These fittings for FMC metal conduits are made of zinc die cast, are lightweight and corrosion resistant. A special bushing to protect the cables can be inserted in the conduit before the assembly of the external screwing fittings..

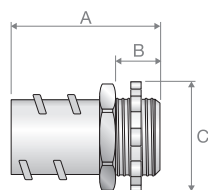


Dati Tecnici - Technical data

Caratteristica - Characteristics	Valore/proprietà - Value/property
Costruzione <i>Construction</i>	Raccordi costituiti da 2 elementi: corpo e ghiera <i>Fittings made of 2 parts: body and lock nut</i>
Materiale <i>Material</i>	Acciaio zincato pressofuso <i>Zinc die cast</i>
Temperatura minima di esercizio <i>Minimum working temperature</i>	-55°C
Temperatura massima di esercizio <i>Maximum working temperature</i>	+300°C
Grado di protezione <i>Protection class</i>	IP40
Guaine compatibili <i>Compatible conduits</i>	FMC

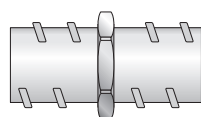
Codifiche e dimensioni - Coding and dimensions

Raccordo diritto maschio, ad avvitamento interno - Straight male fitting, internal screwing



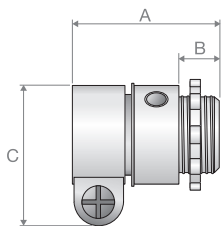
Codice <i>Code</i>	Versione <i>Version</i>	Filetto <i>Thread</i>	Dimensione guaina <i>Conduit size</i>	Passaggio utile <i>Min. internal bore [mm]</i>	Dimensioni <i>Sizes [mm]</i>			Confezione <i>Packaging [pz]</i>
					A	B	C	
AN296.112.5	NPT	1/2"	3/8"	7,8	33	11	23	50
AN296.116.5	NPT	1/2"	1/2"	11,7	35	12	23	50
AN296.120.5	NPT	3/4"	3/4"	16,8	41	12	29	25

Connettore, ad avvitamento interno - Conduit connector, internal screwing



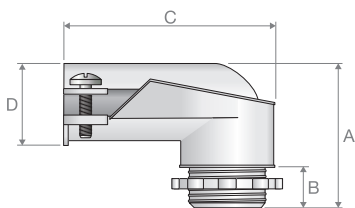
Codice <i>Code</i>	Dimensione guaina <i>Conduit size</i>	Passaggio utile <i>Min. internal bore [mm]</i>	Confezione <i>Packaging [pz]</i>
AN883.416.0	1/2"	13,6	25
AN883.420.0	3/4"	18,5	10
AN883.426.0	1"	23,8	10
AN883.435.0	1"1/4	29,5	5
AN883.440.0	1"1/2	36,8	5
AN883.450.0	2"	47,8	1

Raccordo diritto maschio, ad avvitamento esterno - Straight male fitting, external screwing



Codice Code	Versione Version	Filetto Thread	Dimensione guaina Conduit size	Passaggio utile Min. internal bore [mm]	Dimensioni Sizes [mm]			Confezione Packaging [pz]
					A	B	C	
AN296.012.0	NPT	1/2"	3/8"	9,8	26	11	28	25
AN296.016.0	NPT	1/2"	1/2"	13,7	36	11	36	25
AN296.020.0	NPT	3/4"	3/4"	18,8	39	11	40	25
AN296.026.0	NPT	1"	1"	23,8	45	14	50	10
AN296.035.0	NPT	1"1/4	1"1/4	31,6	49	16	57	10
AN296.040.0	NPT	1"1/2	1"1/2	36,8	53	18	64	5
AN296.050.0	NPT	2"	2"	48,0	60	19	78	5

Raccordo maschio 90°, ad avvitamento esterno - 90° male fitting, external screwing



Codice Code	Versione Version	Filetto Thread	Dimensione guaina Conduit size	Passaggio utile Min. internal bore [mm]	Dimensioni Sizes [mm]				Confezione Packaging [pz]
					A	B	C	D	
AN296.912.0	NPT	1/2"	3/8"	9,8	28	9	44	28	25
AN296.916.0	NPT	1/2"	1/2"	13,7	38	10	54	36	25
AN296.920.0	NPT	3/4"	3/4"	18,8	42	11	61	40	25
AN296.926.0	NPT	1"	1"	23,8	59	14	73	50	10
AN296.935.0	NPT	1"1/4	1"1/4	31,6	70	16	102	57	10
AN296.940.0	NPT	1"1/2	1"1/2	36,8	95	19	152	64	5
AN296.950.0	NPT	2"	2"	48,0	102	19	152	78	5

Inserto protettivo per cavi - Bushing for cable protection



Codice Code	Dimensione guaina Conduit size	Passaggio utile Min. internal bore [mm]
AN296.412.0	3/8"	13,6
AN296.216.0	1/2"	18,5
AN296.220.0	3/4"	23,8



Sistemi di tubazioni metalliche rigide

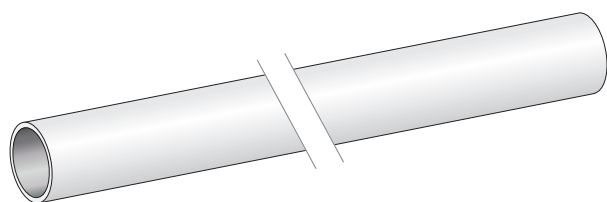
Rigid metal tubing
and conduits' systems

Tubazioni elettriche metalliche non filettate tipo EMT



Unthreaded Electrical Metallic Tubing Type EMT

Unthreaded Thin-Wall Raceway



Impiego - Use

Tubazioni elettriche metalliche non filettate tipo EMT prodotte in accordo all'articolo 358 del ANSI/NFPA 70 "National Electrical Code" (NEC) per offrire elevata protezione meccanica di cavi e conduttori e per consentirne una facile installazione. Queste tubazioni offrono protezione contro i campi elettromagnetici e sono adatte ad essere integrate nei sistemi di messa a terra in accordo all'articolo 250.118(4) del ANSI/NFPA 70 "National Electrical Code" (NEC). Tubi e curve vengono collegati tra loro mediante manicotti a compressione oppure mediante manicotti a vite. Il collegamento dei tubi ai quadri elettrici viene effettuato utilizzando i raccordi dritti a compressione o a vite.

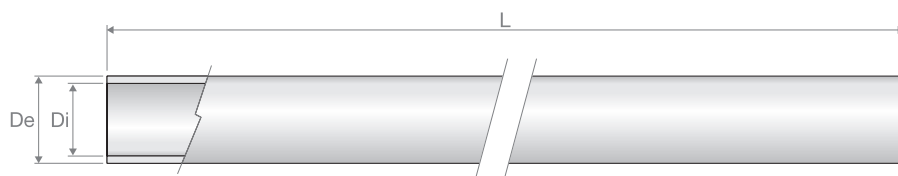
Unthreaded electrical metallic tubing type EMT is designed according to Art. 358 ANSI/NFPA 70 "National Electrical Code" (NEC). It is used for high mechanical protection and routing of conductors and cables. It reduces electromagnetic field exposure, shields against electromagnetic interference and it is suitable for use as an equipment grounding conductor according to Art. 250.118(4) ANSI/NFPA 70 "National Electrical Code" (NEC). Tubes and elbows are connected by means of compression couplings or screw set couplings. The tubes can be connected to the electrical panels using compression connectors or screw set connectors.

Dati Tecnici - Technical data

Caratteristica - Characteristics	Valore/proprietà - Value/property
Tipologia Type	Tubi non filettati da utilizzare con raccordi a compressione o a vite tipo EMT. Sono compatibili con le scatole di giunzione. <i>Non-threaded tubes to be used with compression or screw fittings type EMT. They are compatible with conduit bodies.</i>
Materiale Material	Acciaio zincato con trattamento superficiale protettivo esterno. <i>Galvanized steel with a clear protective coating on the outside diameter.</i>
Colore Color	Metallico (per i tubi sono disponibili colorazioni speciali per differenziare i circuiti) <i>Metallic (pipes available in special colors to differentiate the circuits)</i>
Riferimenti normativi costruttivi Standards of construction	CSA C22.2 N.83.1-07, ANSI C80.3, UL 797
Riferimenti normativi di impiego Standards of use	NEC: Art. 358 Electrical Metallic Tubing (EMT), Art. 250.118 (4) for EMT, Art. 502.10 (B) (1) Class II Div. 2, Art. 503.10 (A) (1) and (B) Class III Div. 1 & 2

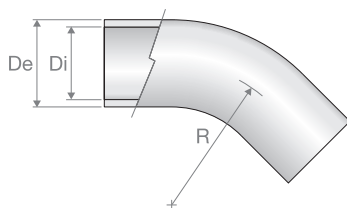
Codifiche e dimensioni - Coding and dimensions

Tubo EMT - EMT Tube



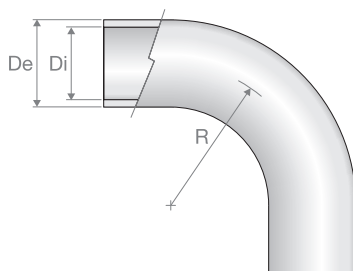
Codice Code	Misura Size	Diametro nominale Nominal size [mm]	Dimensioni Dimensions [mm]		Lunghezza Length [ft (m)]	Sezione utile Internal cross section [mm ²]	Peso barra Weight per length [kg]
			Di	De			
CFEM01_05AZ	1/2"	15	15,8	17,9	10 (3,05)	196	1,36
CFEM01_07AZ	3/4"	20	20,9	23,4	10 (3,05)	343	2,09
CFEM01_10AZ	1"	25	26,6	29,5	10 (3,05)	556	3,04
CFEM01_12AZ	1"1/4	32	35,1	38,4	10 (3,05)	968	4,58
CFEM01_15AZ	1"1/2	40	40,9	44,2	10 (3,05)	1314	5,26
CFEM01_20AZ	2"	50	52,5	55,8	10 (3,05)	2165	6,71
CFEM01_25AZ	2"1/2	65	69,4	73,0	10 (3,05)	3783	9,8
CFEM01_30AZ	3"	80	85,2	88,9	10 (3,05)	5701	11,93
CFEM01_35AZ	3"1/2	90	97,4	101,6	10 (3,05)	7451	15,83
CFEM01_40AZ	4"	100	110,1	114,3	10 (3,05)	9521	17,83

Curva EMT 45° - EMT Elbow 45°



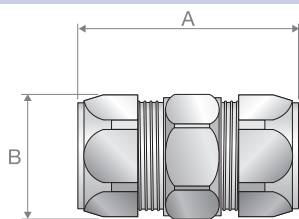
Codice Code	Misura Size	Diametro nominale Nominal size [mm]	Dimensioni Dimensions [mm]			Peso Weight [kg]
			Di	De	R	
CFEMC4_05AZ	1/2"	15	15,8	17,9	102	0,1
CFEMC4_07AZ	3/4"	20	20,9	23,4	114	0,17
CFEMC4_10AZ	1"	25	26,6	29,5	146	0,31
CFEMC4_12AZ	1"1/4	32	35,1	38,4	184	0,44
CFEMC4_15AZ	1"1/2	40	40,9	44,2	210	0,64
CFEMC4_20AZ	2"	50	52,5	55,8	235	0,91
CFEMC4_25AZ	2"1/2	65	69,4	73	267	1,56
CFEMC4_30AZ	3"	80	85,2	88,9	330	3,05
CFEMC4_35AZ	3"1/2	90	97,4	101,6	381	3,7
CFEMC4_40AZ	4"	100	110,1	114,3	406	4,36

Curva EMT 90° - EMT Elbow 90°



Codice Code	Misura Size	Diametro nominale Nominal size [mm]	Dimensioni Dimensions [mm]			Peso Weight [kg]
			Di	De	R	
CFEMC9_05AZ	1/2"	15	15,8	17,9	102	0,11
CFEMC9_07AZ	3/4"	20	20,9	23,4	114	0,2
CFEMC9_10AZ	1"	25	26,6	29,5	146	0,4
CFEMC9_12AZ	1"1/4	32	35,1	38,4	184	0,59
CFEMC9_15AZ	1"1/2	40	40,9	44,2	210	0,87
CFEMC9_20AZ	2"	50	52,5	55,8	235	1,22
CFEMC9_25AZ	2"1/2	65	69,4	73	267	2,18
CFEMC9_30AZ	3"	80	85,2	88,9	330	3,27
CFEMC9_35AZ	3"1/2	90	97,4	101,6	381	4,42
CFEMC9_40AZ	4"	100	110,1	114,3	406	5,66

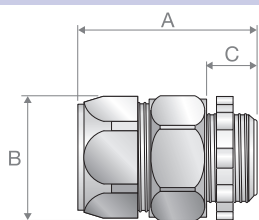
Manicotto a compressione EMT - EMT Compression Coupling



Codice Code	Misura Size	Diametro nominale Nominal size [mm]	Dimensioni Dimensions [mm]	
			A	B
CFEMM1_05AZ	1/2"	15	38,1	27,9
CFEMM1_07AZ	3/4"	20	41,1	33,3
CFEMM1_10AZ	1"	25	46,7	42,4
CFEMM1_12AZ	1"1/4	32	52,1	53,3
CFEMM1_15AZ	1"1/2	40	62,7	58,4
CFEMM1_20AZ	2"	50	65,0	72,4
CFEMM1_25AZ	2"1/2	65	83,6	94,0
CFEMM1_30AZ	3"	80	86,9	114,0
CFEMM1_35AZ	3"1/2	90	89,2	128,5
CFEMM1_40AZ	4"	100	89,9	143,0

Il manicotto a compressione viene utilizzato per collegare tra loro due elementi (tubi e curve).
The compression coupling is used to connect two elements together (tubes and elbows).

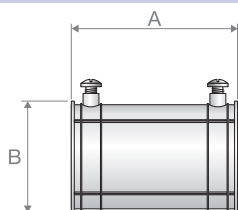
Raccordo diretto a compressione con boccia di protezione EMT - EMT Compression Connector with insulated throat



Codice Code	Versione Version	Misura Size	Diametro nominale Nominal size [mm]	Dimensioni Dimensions [mm]		
				A	B	C
CFEMD1_05AZ	NPT	1/2"	15	32,0	27,9	10,7
CFEMD1_07AZ	NPT	3/4"	20	34,0	33,3	10,7
CFEMD1_10AZ	NPT	1"	25	37,8	42,4	13,3
CFEMD1_12AZ	NPT	1"1/4	32	42,4	53,3	16,0
CFEMD1_15AZ	NPT	1"1/2	40	47,5	58,4	15,7
CFEMD1_20AZ	NPT	2"	50	51,1	72,4	17,3
CFEMD1_25AZ	NPT	2"1/2	65	66,8	94,0	21,8
CFEMD1_30AZ	NPT	3"	80	70,4	114,0	25,7
CFEMD1_35AZ	NPT	3"1/2	90	70,4	128,5	23,9
CFEMD1_40AZ	NPT	4"	100	70,4	143,0	25,4

Il raccordo diretto a compressione viene utilizzato per collegare un tubo o una curva ad un quadro elettrico. È dotato di boccia di protezione per evitare il danneggiamento dei cavi.
The compression connector is used to connect a tube or an elbow to an electric box. It features an insulated throat to prevent damage to the cables.

Manicotto a vite EMT - EMT Screw Set Coupling

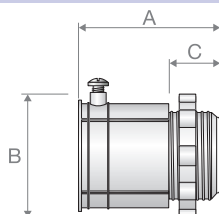


Codice Code	Misura Size	Diametro nominale Nominal size [mm]	Dimensioni Dimensions [mm]		Numero di viti Screws
			A	B	
CFEMM2_05AZ	1/2"	15	38,9	23,6	2
CFEMM2_07AZ	3/4"	20	48,8	29,5	2
CFEMM2_10AZ	1"	25	25,4	36,6	2
CFEMM2_12AZ	1"1/4	32	64,0	46,7	4
CFEMM2_15AZ	1"1/2	40	72,4	52,1	4
CFEMM2_20AZ	2"	50	86,6	63,8	4
CFEMM2_25AZ ⁽¹⁾	2"1/2	65	106,9	83,8	4
CFEMM2_30AZ ⁽¹⁾	3"	80	118,6	101,9	4
CFEMM2_35AZ ⁽¹⁾	3"1/2	90	123,2	114,8	4
CFEMM2_40AZ ⁽¹⁾	4"	100	138,9	127,3	4

Il manicotto a vite viene utilizzato per collegare tra loro due elementi (tubi e curve).
The screw set coupling is used to connect two elements together (tubes and elbows).

(1) Utilizzabile anche con tubazioni rigide RMC/IMC.
(1) It can be used also with RMC and IMC conduits.

Raccordo diritto a vite con boccola di protezione EMT - EMT Screw Set Connector with insulated throat

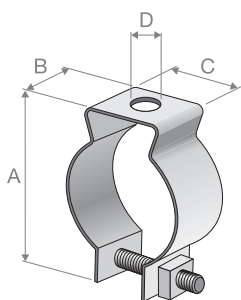


Codice Code	Versione Version	Misura Size	Diametro nominale Nominal size [mm]	Dimensioni Dimensions [mm]			Numero di viti Screws
				A	B	C	
CFEMD2_05AZ	NPT	1/2"	15	29,5	26,9	10,2	1
CFEMD2_07AZ	NPT	3/4"	20	35,3	33,0	10,2	1
CFEMD2_10AZ	NPT	1"	25	39,4	38,6	13,2	1
CFEMD2_12AZ	NPT	1"1/4	32	49,0	49,5	14,2	2
CFEMD2_15AZ	NPT	1"1/2	40	57,9	30,0	18,3	2
CFEMD2_20AZ	NPT	2"	50	63,5	67,1	18,5	2
CFEMD2_25AZ ⁽¹⁾	NPT	2"1/2	65	78,2	83,1	23,4	2
CFEMD2_30AZ ⁽¹⁾	NPT	3"	80	85,6	99,3	26,7	2
CFEMD2_35AZ ⁽¹⁾	NPT	3"1/2	90	87,9	113,3	26,7	2
CFEMD2_40AZ ⁽¹⁾	NPT	4"	100	95,3	126,7	26,7	2

Il raccordo diritto a vite viene utilizzato per collegare un tubo o una curva ad un quadro elettrico. È dotato di boccola di protezione per evitare il danneggiamento dei cavi.
The screw set connector is used to connect a tube or an elbow to an electric box. It features an insulated throat to prevent damage to the cables.

(1) Utilizzabile anche con tubazioni rigide RMC/IMC.
(1) It can be used also with RMC and IMC conduits.

Staffe per tubo - Conduit hangers



Codice Code	Tubo Conduit	Dimensioni Dimensions [mm]				Bullone Bolt size
		A	B	C	D	
CFAAS1_00AZ	RMC/IMC 3/8" - 1/2" - EMT 1/2"	47,6	19,1	18,4	6,4	1/4"-20
CFAAS1_01AZ	RMC/IMC 3/4" - EMT 3/4"	54,0	19,1	21,6	6,4	1/4"-20
CFAAS1_02AZ	RMC/IMC 1" - EMT 1"	61,9	22,2	24,8	6,4	1/4"-20
CFAAS1_03AZ	RMC/IMC 1 1/4" - EMT 1 1/2"	69,9	22,2	24,8	6,4	1/4"-20
CFAAS1_04AZ	EMT 1 1/4"	73,0	22,2	26,7	6,4	1/2"-20
CFAAS1_05AZ	RMC/IMC 1 1/2"	79,4	25,4	28,6	6,4	1/2"-20
CFAAS1_06AZ	RMC/IMC 2" - EMT 2"	98,4	25,4	29,1	6,4	1/2"-20
CFAAS1_07AZ	RMC/IMC 2 1/2" - EMT 2 1/2"	117,5	31,8	31,1	7,9	5/16"-18
CFAAS1_08AZ	RMC/IMC 3" - EMT 3"	139,7	31,8	32,4	7,9	5/16"-18
CFAAS1_09AZ	RMC/IMC 3 1/2" - EMT 3 1/2"	146,1	31,8	32,4	7,9	5/16"-18
CFAAS1_10AZ	RMC/IMC 4" - EMT 4"	158,8	31,8	32,4	7,9	5/16"-18

Nota. Prodotto non certificato per il mercato canadese.

Note. Product not certified for Canadian market.

Composizione del codice - Code composition

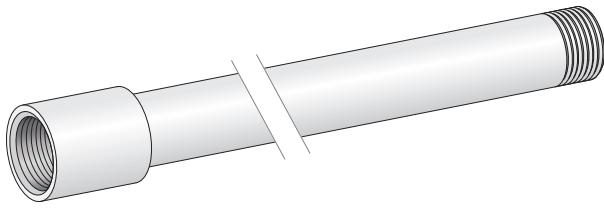
CF						Materiale Material	Inserire To be inserted
						Acciaio zincato Galvanized steel	AZ
						Ghisa Cast iron	GH
Famiglia prodotto Product family	Inserire To be inserted	Tipo prodotto Product type	Inserire To be inserted	Dimensioni Size	Inserire To be inserted		
Tubazioni tipo EMT EMT Tubing	EM	Tubo Tube	01	1/2", 3/4", 1", 1 1/4", 1 1/2", 2", 2 1/2", 3", 3 1/2", 4"	05, 07, 10, 12, 15, 20, 25, 30, 35, 40		
Prodotto adatto a più famiglie Product suitable for more families	AA	Curva 45° 45° Elbow	C4	Per range dimensionali (vedi staffe) For size range (cfr. hangers)	00, 01, 02, 03, ...		
		Curva 90° 90° Elbow	C9				
		Manicotto Coupling	M1, M2				
		Raccordo diritto Male connector	D1, D2				
		Staffa Hanger	S1				

Tubazioni elettriche metalliche filettate tipo RMC e IMC



Threaded Electrical Rigid Metal Conduit Type RMC and IMC

Threaded Raceway



Impiego - Use

Tubazioni elettriche metalliche filettate tipo RMC (Rigid Metal Conduit) prodotte in accordo all'articolo 344 del ANSI/NFPA 70 "National Electrical Code" (NEC) e tipo IMC (Intermediate Metal Conduit) prodotte in accordo all'articolo 342 del ANSI/NFPA 70 "National Electrical Code" (NEC) per offrire elevata protezione meccanica di cavi e conduttori e per consentirne una facile installazione. Queste tubazioni offrono protezione contro i campi elettromagnetici e sono adatte ad essere integrate nei sistemi di messa a terra in accordo all'articolo 250.118 del ANSI/NFPA 70 "National Electrical Code" (NEC). Tubi e curve vengono collegati tra loro mediante manicotto filettato oppure mediante giunto a 3 pezzi quando nessuno dei due elementi da unire può essere fatto ruotare.

Threaded electrical conduits type RMC (Rigid Metal Conduit) designed according to Art. 344 ANSI/NFPA 70 "National Electrical Code" (NEC) and type IMC (Intermediate Metal Conduit) designed according to Art. 342 ANSI/NFPA 70 "National Electrical Code" (NEC). These conduits are used for high mechanical protection and routing of conductors and cables. They reduce electromagnetic field exposure, shields against electromagnetic interference and they are suitable for use as an equipment grounding conductor according to Art. 250.118 ANSI/NFPA 70 "National Electrical Code" (NEC). Conduits and elbows are connected by means of normal couplings or 3-piece couplings that allow joining two lengths of conduits, when neither can be rotated.

Dati Tecnici - Technical data

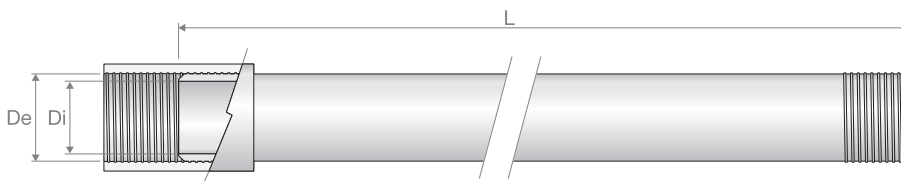
Caratteristica - Characteristics	Valore/proprietà - Value/property
Tipologia Type	Tubi filettati da utilizzare con raccordi filettati tipo RMC/IMC. Sono compatibili con i raccordi a vite tipo EMT e le scatole di derivazione. Threaded tubes to be used with threaded fittings type RMC/IMC. They are compatible with set screw fittings type EMT and conduit bodies.
Materiale Material	Acciaio zincato per tubi e raccordi RMC*, acciaio zincato con trattamento superficiale protettivo esterno per tubi IMC. Galvanized steel for RMC* conduits and fittings, galvanized steel with a clear protective coating on the outside diameter for IMC conduits.
Colore Color	Metallico Metallic
Riferimenti normativi costruttivi Standards of construction	Type RMC: ANSI C80.1, UL 6 Type IMC: ANSI C80.6, UL 1242
Riferimenti normativi di impiego Standards of use	NEC: Art. 344 Rigid Metal Conduit (RMC), Art. 250.118 (2) for RMC NEC: Art. 342 Intermediate Metal Conduit (IMC), Art. 250.118 (3) for IMC NEC: Art. 501.10 (A) (1) and (B) (1) Class I Div. 1 & 2, Art. 502.10 (B) (1) Class II Div. 2, Art. 503.10 (A) (1) and (B) Class III Div. 1 & 2

* Su specifica richiesta è possibile la fornitura di tubazioni e relativi raccordi in alluminio, acciaio inox AISI 304 e AISI 316.

* Upon specific request, we can provide conduits and fittings made of aluminum, AISI 304 and AISI 316 stainless steel.

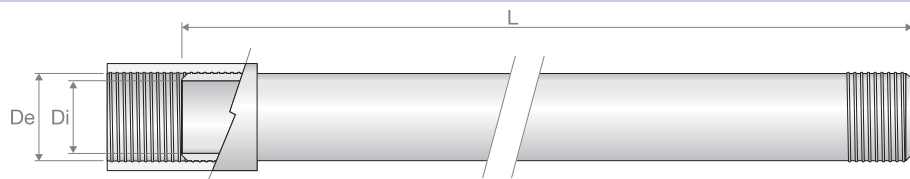
Codifiche e dimensioni - Coding and dimensions

Tubo filettato RMC - RMC Threaded Conduit



Codice Code	Versione Version	Misura Size	Diametro nominale Nominal size [mm]	Dimensioni Dimensions [mm]		Lunghezza Length [ft (m)]	Sezione utile Internal cross section [mm ²]	Peso barra Weight per length [kg]
				Di	De			
CFRM01_05AZ	NPT	1/2"	15	16,1	21,3	10 (3,05)	204	3,72
CFRM01_07AZ	NPT	3/4"	20	21,2	26,7	10 (3,05)	353	4,94
CFRM01_10AZ	NPT	1"	25	27,0	33,4	10 (3,05)	573	7,30
CFRM01_12AZ	NPT	1"1/4	32	35,4	41,2	10 (3,05)	984	9,89
CFRM01_15AZ	NPT	1"1/2	40	41,2	48,3	10 (3,05)	1333	11,93
CFRM01_20AZ	NPT	2"	50	52,9	60,3	10 (3,05)	2198	15,88
CFRM01_25AZ	NPT	2"1/2	65	63,2	73,0	10 (3,05)	3137	25,36
CFRM01_30AZ	NPT	3"	80	78,5	88,9	10 (3,05)	4840	32,98
CFRM01_35AZ	NPT	3"1/2	90	90,7	101,6	10 (3,05)	6461	39,92
CFRM01_40AZ	NPT	4"	100	102,9	114,3	10 (3,05)	8316	46,72
CFRM01_50AZ	NPT	5"	125	128,9	141,3	10 (3,05)	13050	63,5
CFRM01_60AZ	NPT	6"	150	154,8	168,3	10 (3,05)	18821	83,46

Tubo filettato IMC - IMC Threaded Conduit

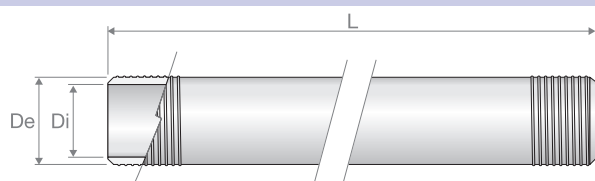


Codice Code	Versione Version	Misura Size	Diametro nominale Nominal size [mm]	Dimensioni Dimensions [mm]		Lunghezza Length [ft (m)] L	Sezione utile Internal cross section [mm²]	Peso barra Weight per length [kg]
				Di	De			
CFIM01_05AZ	NPT	1/2"	15	16,8	20,7	10 (3,05)	222	2,81
CFIM01_07AZ	NPT	3/4"	20	21,9	26,1	10 (3,05)	377	3,81
CFIM01_10AZ	NPT	1"	25	28,1	32,8	10 (3,05)	620	5,39
CFIM01_12AZ	NPT	1"1/4	32	36,8	41,6	10 (3,05)	1064	7,61
CFIM01_15AZ	NPT	1"1/2	40	42,7	47,8	10 (3,05)	1432	8,80
CFIM01_20AZ	NPT	2"	50	54,6	59,9	10 (3,05)	2341	11,61
CFIM01_25AZ	NPT	2"1/2	65	64,9	72,6	10 (3,05)	3308	20,00
CFIM01_30AZ	NPT	3"	80	80,7	88,3	10 (3,05)	5115	24,63
CFIM01_35AZ	NPT	3"1/2	90	93,2	100,9	10 (3,05)	6822	28,53
CFIM01_40AZ	NPT	4"	100	105,4	113,4	10 (3,05)	8725	317,5

Nota. Prodotto non certificato per il mercato canadese.

Note. Product not certified for Canadian market.

Prolunga filettata RMC - RMC Threaded Nipple



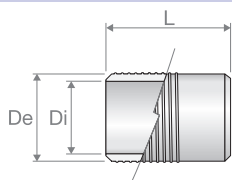
Codice Code	Versione Version	Misura Size	Diametro nominale Nominal size [mm]	Dimensioni Dimensions [mm]		Lunghezza Length [inch (mm)] L	Peso Weight [kg]
				Di	De		
CFRM03_05_15AZ	NPT	1/2"	15	16,1	21,3	1"1/2 (38)	0,04
CFRM03_07_15AZ	NPT	3/4"	20	21,2	26,7	1"1/2 (38)	0,04
CFRM03_05_20AZ	NPT	1/2"	15	16,1	21,3	2" (51)	0,05
CFRM03_07_20AZ	NPT	3/4"	20	21,2	26,7	2" (51)	0,06
CFRM03_10_20AZ	NPT	1"	25	27	33,4	2" (51)	0,1
CFRM03_12_20AZ	NPT	1"1/4	32	35,4	42,2	2" (51)	0,13
CFRM03_15_20AZ	NPT	1"1/2	40	41,2	48,3	2" (51)	0,15
CFRM03_05_25AZ	NPT	1/2"	15	16,1	21,3	2"1/2 (64)	0,07
CFRM03_07_25AZ	NPT	3/4"	20	21,2	26,7	2"1/2 (64)	0,09
CFRM03_10_25AZ	NPT	1"	25	27	33,4	2"1/2 (64)	0,13
CFRM03_12_25AZ	NPT	1"1/4	32	35,4	42,2	2"1/2 (64)	0,17
CFRM03_15_25AZ	NPT	1"1/2	40	41,2	48,3	2"1/2 (64)	0,2
CFRM03_20_25AZ	NPT	2"	50	52,9	60,3	2"1/2 (64)	0,27
CFRM03_05_30AZ	NPT	1/2"	15	16,1	21,3	3" (76)	0,09
CFRM03_07_30AZ	NPT	3/4"	20	21,2	26,7	3" (76)	0,11
CFRM03_10_30AZ	NPT	1"	25	27	33,4	3" (76)	0,16
CFRM03_12_30AZ	NPT	1"1/4	32	35,4	42,2	3" (76)	0,21
CFRM03_15_30AZ	NPT	1"1/2	40	41,2	48,3	3" (76)	0,25
CFRM03_20_30AZ	NPT	2"	50	52,9	60,3	3" (76)	0,33

Sistemi di tubazioni metalliche rigide - Rigid metal tubing and conduits' systems

Codice Code	Versione Version	Misura Size	Diametro nominale Nominal size [mm]	Dimensioni Dimensions [mm]		Lunghezza Length [inch (mm)] L	Peso Weight [kg]
				Di	De		
CFRM03_25_30AZ	NPT	2"1/2	65	63,2	73	3" (76)	0,45
CFRM03_30_30AZ	NPT	3"	80	78,5	88,9	3" (76)	0,59
CFRM03_05_35AZ	NPT	1/2"	15	16,1	21,3	3"1/2 (89)	0,1
CFRM03_07_35AZ	NPT	3/4"	20	21,2	26,7	3"1/2 (89)	0,13
CFRM03_10_35AZ	NPT	1"	25	27	33,4	3"1/2 (89)	0,2
CFRM03_12_35AZ	NPT	1"1/4	32	35,4	42,2	3"1/2 (89)	0,25
CFRM03_15_35AZ	NPT	1"1/2	40	41,2	48,3	3"1/2 (89)	0,31
CFRM03_20_35AZ	NPT	2"	50	52,9	60,3	3"1/2 (89)	0,4
CFRM03_25_35AZ	NPT	2"1/2	65	63,2	73	3"1/2 (89)	0,54
CFRM03_30_35AZ	NPT	3"	80	78,5	88,9	3"1/2 (89)	0,71
CFRM03_05_40AZ	NPT	1/2"	15	16,1	21,3	4" (102)	0,12
CFRM03_07_40AZ	NPT	3/4"	20	21,2	26,7	4" (102)	0,15
CFRM03_10_40AZ	NPT	1"	25	27	33,4	4" (102)	0,22
CFRM03_12_40AZ	NPT	1"1/4	32	35,4	42,2	4" (102)	0,3
CFRM03_15_40AZ	NPT	1"1/2	40	41,2	48,3	4" (102)	0,36
CFRM03_20_40AZ	NPT	2"	50	52,9	60,3	4" (102)	0,47
CFRM03_25_40AZ	NPT	2"1/2	65	63,2	73	4" (102)	0,68
CFRM03_30_40AZ	NPT	3"	80	78,5	88,9	4" (102)	0,91
CFRM03_35_40AZ	NPT	3"1/2	90	90,7	101,6	4" (102)	1,09
CFRM03_40_40AZ	NPT	4"	100	102,9	114,3	4" (102)	1,29
CFRM03_05_50AZ	NPT	1/2"	15	16,1	21,3	5" (127)	0,15
CFRM03_07_50AZ	NPT	3/4"	20	21,2	26,7	5" (127)	0,2
CFRM03_10_50AZ	NPT	1"	25	27	33,4	5" (127)	0,29
CFRM03_12_50AZ	NPT	1"1/4	32	35,4	42,2	5" (127)	0,38
CFRM03_15_50AZ	NPT	1"1/2	40	41,2	48,3	5" (127)	0,47
CFRM03_20_50AZ	NPT	2"	50	52,9	60,3	5" (127)	0,6
CFRM03_25_50AZ	NPT	2"1/2	65	63,2	73	5" (127)	0,89
CFRM03_30_50AZ	NPT	3"	80	78,5	88,9	5" (127)	1,18
CFRM03_35_50AZ	NPT	3"1/2	90	90,7	101,6	5" (127)	1,45
CFRM03_40_50AZ	NPT	4"	100	102,9	114,3	5" (127)	1,72
CFRM03_50_50AZ	NPT	5"	125	128,9	141,3	5" (127)	2,18
CFRM03_60_50AZ	NPT	6"	150	154,8	168,3	5" (127)	2,99
CFRM03_05_60AZ	NPT	1/2"	15	16,1	21,3	6" (152)	0,18
CFRM03_07_60AZ	NPT	3/4"	20	21,2	26,7	6" (152)	0,24
CFRM03_10_60AZ	NPT	1"	25	27	33,4	6" (152)	0,35
CFRM03_12_60AZ	NPT	1"1/4	32	35,4	42,2	6" (152)	0,45
CFRM03_15_60AZ	NPT	1"1/2	40	41,2	48,3	6" (152)	0,55
CFRM03_20_60AZ	NPT	2"	50	52,9	60,3	6" (152)	0,73
CFRM03_25_60AZ	NPT	2"1/2	65	63,2	73	6" (152)	1,09
CFRM03_30_60AZ	NPT	3"	80	78,5	88,9	6" (152)	1,36
CFRM03_35_60AZ	NPT	3"1/2	90	90,7	101,6	6" (152)	1,69
CFRM03_40_60AZ	NPT	4"	100	102,9	114,3	6" (152)	2
CFRM03_50_60AZ	NPT	5"	125	128,9	141,3	6" (152)	2,72
CFRM03_60_60AZ	NPT	6"	150	154,8	168,3	6" (152)	3,72
CFRM03_05_80AZ	NPT	1/2"	15	16,1	21,3	8" (203)	0,24
CFRM03_07_80AZ	NPT	3/4"	20	21,2	26,7	8" (203)	0,33
CFRM03_10_80AZ	NPT	1"	25	27	33,4	8" (203)	0,49

Codice Code	Versione Version	Misura Size	Diametro nominale Nominal size [mm]	Dimensioni Dimensions [mm]		Lunghezza Length [inch (mm)] L	Peso Weight [kg]
				Di	De		
CFRM03_12_80AZ	NPT	1"1/4	32	35,4	42,2	8" (203)	0,62
CFRM03_15_80AZ	NPT	1"1/2	40	41,2	48,3	8" (203)	0,77
CFRM03_20_80AZ	NPT	2"	50	52,9	60,3	8" (203)	1
CFRM03_25_80AZ	NPT	2"1/2	65	63,2	73	8" (203)	1,49
CFRM03_30_80AZ	NPT	3"	80	78,5	88,9	8" (203)	1,86
CFRM03_35_80AZ	NPT	3"1/2	90	90,7	101,6	8" (203)	2,31
CFRM03_40_80AZ	NPT	4"	100	102,9	114,3	8" (203)	2,72
CFRM03_50_80AZ	NPT	5"	125	128,9	141,3	8" (203)	3,74
CFRM03_60_80AZ	NPT	6"	150	154,8	168,3	8" (203)	5,1
CFRM03_05_100AZ	NPT	1/2"	15	16,1	21,3	10" (254)	0,31
CFRM03_07_100AZ	NPT	3/4"	20	21,2	26,7	10" (254)	0,4
CFRM03_10_100AZ	NPT	1"	25	27	33,4	10" (254)	0,63
CFRM03_12_100AZ	NPT	1"1/4	32	35,4	42,2	10" (254)	0,8
CFRM03_15_100AZ	NPT	1"1/2	40	41,2	48,3	10" (254)	0,98
CFRM03_20_100AZ	NPT	2"	50	52,9	60,3	10" (254)	1,29
CFRM03_25_100AZ	NPT	2"1/2	65	63,2	73	10" (254)	1,91
CFRM03_30_100AZ	NPT	3"	80	78,5	88,9	10" (254)	2,39
CFRM03_35_100AZ	NPT	3"1/2	90	90,7	101,6	10" (254)	2,97
CFRM03_40_100AZ	NPT	4"	100	102,9	114,3	10" (254)	3,51
CFRM03_50_100AZ	NPT	5"	125	128,9	141,3	10" (254)	4,78
CFRM03_60_100AZ	NPT	6"	150	154,8	168,3	10" (254)	6,53
CFRM03_05_120AZ	NPT	1/2"	15	16,1	21,3	12" (305)	0,37
CFRM03_07_120AZ	NPT	3/4"	20	21,2	26,7	12" (305)	0,49
CFRM03_10_120AZ	NPT	1"	25	27	33,4	12" (305)	0,75
CFRM03_12_120AZ	NPT	1"1/4	32	35,4	42,2	12" (305)	0,98
CFRM03_15_120AZ	NPT	1"1/2	40	41,2	48,3	12" (305)	1,18
CFRM03_20_120AZ	NPT	2"	50	52,9	60,3	12" (305)	1,52
CFRM03_25_120AZ	NPT	2"1/2	65	63,2	73	12" (305)	2,29
CFRM03_30_120AZ	NPT	3"	80	78,5	88,9	12" (305)	2,86
CFRM03_35_120AZ	NPT	3"1/2	90	90,7	101,6	12" (305)	3,56
CFRM03_40_120AZ	NPT	4"	100	102,9	114,3	12" (305)	4,19
CFRM03_50_120AZ	NPT	5"	125	128,9	141,3	12" (305)	5,71
CFRM03_60_120AZ	NPT	6"	150	154,8	168,3	12" (305)	7,8

Tappo filettato RMC - RMC Cap

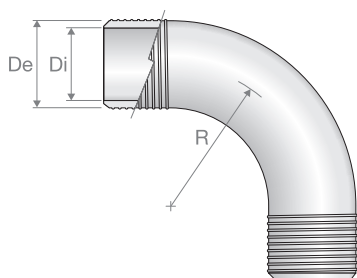


Codice Code	Versione Version	Misura Size	Diametro nominale Nominal size [mm]	Dimensioni Dimensions [mm]		Lunghezza Length [ft (m)] L
				Di	De	
CFRM03_05_00AZ	NPT	1/2"	15	16,1	21,3	1,125" (29)
CFRM03_07_00AZ	NPT	3/4"	20	21,2	26,7	1,375" (35)
CFRM03_10_00AZ	NPT	1"	25	27	33,4	1,5" (39)
CFRM03_12_00AZ	NPT	1"1/4	32	35,4	42,2	1,625" (42)
CFRM03_15_00AZ	NPT	1"1/2	40	41,2	48,3	1,75" (45)

Sistemi di tubazioni metalliche rigide - Rigid metal tubing and conduits' systems

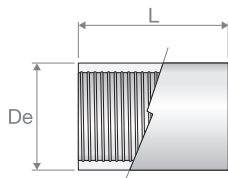
Codice Code	Versione Version	Misura Size	Diametro nominale Nominal size [mm]	Dimensioni Dimensions [mm]		Lunghezza Length [ft (m)] L
				Di	De	
CFRM03_20_00AZ	NPT	2"	50	52,9	60,3	2" (51)
CFRM03_25_00AZ	NPT	2"1/2	65	63,2	73	2,5" (64)
CFRM03_30_00AZ	NPT	3"	80	78,5	88,9	2,625" (67)
CFRM03_35_00AZ	NPT	3"1/2	90	90,7	101,6	2,75" (70)
CFRM03_40_00AZ	NPT	4"	100	102,9	114,3	2,875" (74)
CFRM03_50_00AZ	NPT	5"	125	128,9	141,3	3" (77)
CFRM03_60_00AZ	NPT	6"	150	154,8	168,3	3,125" (80)

Curva filettata RMC 90° - RMC Threaded Elbow 90°



Codice Code	Versione Version	Misura Size	Diametro nominale Nominal size [mm]	Dimensioni Dimensions [mm]			Peso Weight [kg]
				Di	De	R	
CFRMC9_05AZ	NPT	1/2"	15	16,1	21,3	102	0,32
CFRMC9_07AZ	NPT	3/4"	20	21,2	26,7	114	0,51
CFRMC9_10AZ	NPT	1"	25	27	33,4	146	0,87
CFRMC9_12AZ	NPT	1"1/4	32	35,4	42,2	184	1,45
CFRMC9_15AZ	NPT	1"1/2	40	41,2	48,3	210	1,87
CFRMC9_20AZ	NPT	2"	50	52,9	60,3	241	3,04
CFRMC9_25AZ	NPT	2"1/2	65	63,2	73	267	5,44
CFRMC9_30AZ	NPT	3"	80	78,5	88,9	330	8,62
CFRMC9_35AZ	NPT	3"1/2	90	90,7	101,6	381	12,70
CFRMC9_40AZ	NPT	4"	100	102,9	114,3	406	14,06
CFRMC9_50AZ	NPT	5"	125	128,9	141,3	610	30,84
CFRMC9_60AZ	NPT	6"	150	154,8	168,3	762	51,70

Manicotto filettato RMC/IMC - RMC/IMC Coupling

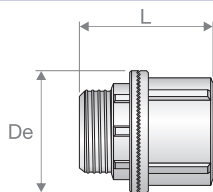


Codice Code	Versione Version	Misura Size	Diametro nominale Nominal size [mm]	Dimensioni Dimensions [mm]	
				De	L
CFRMM1_05AZ	NPT	1/2"	15	25,7	41,3
CFRMM1_07AZ	NPT	3/4"	20	31,8	41,7
CFRMM1_10AZ	NPT	1"	25	38,7	50,0
CFRMM1_12AZ	NPT	1"1/4	32	47,5	51,6
CFRMM1_15AZ	NPT	1"1/2	40	54,7	52,4
CFRMM1_20AZ	NPT	2"	50	67,3	54,0
CFRMM1_25AZ	NPT	2"1/2	65	82,6	81,0

Codice Code	Versione Version	Misura Size	Diametro nominale Nominal size [mm]	Dimensioni Dimensions [mm]	
				De	L
CFRMM1_30AZ	NPT	3"	80	98,3	84,1
CFRMM1_35AZ	NPT	3"1/2	90	114,3	86,5
CFRMM1_40AZ	NPT	4"	100	123,8	89,3
CFRMM1_50AZ	NPT	5"	125	152,4	100,4
CFRMM1_60AZ	NPT	6"	150	182,9	108,0

Il manicotto filettato viene utilizzato per collegare tra loro due elementi (tubi RMC/IMC e curve).
The compression coupling is used to connect two elements together (RMC/IMC conduits and elbows).

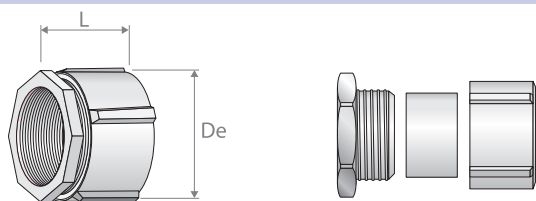
Raccordo di collegamento scatola - Conduit hubs



Codice Code	Versione Version	Misura Size	Diametro nominale Nominal size [mm]	Dimensioni Dimensions [mm]	
				De	L
CFRMM4_05LZ	NPT	1/2"	15	30,7	36,8
CFRMM4_07LZ	NPT	3/4"	20	36,3	39,9
CFRMM4_10LZ	NPT	1"	25	47,0	47,4
CFRMM4_12LZ	NPT	1"1/4	32	57,9	50,4
CFRMM4_15LZ	NPT	1"1/2	40	64,9	51,8
CFRMM4_20LZ	NPT	2"	50	77,7	54,6
CFRMM4_25LZ	NPT	2"1/2	60	90,9	64,8
CFRMM4_30LZ	NPT	3"	80	106,4	66,7
CFRMM4_35LZ	NPT	3"1/2	90	121,4	67,4
CFRMM4_40LZ	NPT	4"	100	136,0	68,1

Questo prodotto viene utilizzato per collegare un tubo ad una scatola o ad un quadro elettrico.
This product is used to secure threaded rigid conduit to box or enclosure.

Giunto 3-pezzi RMC - RMC 3-Pieces Coupling



Codice Code	Versione Version	Misura Size	Diametro nominale Nominal size [mm]	Dimensioni Dimensions [mm]	
				De	L
CFRMM3_05GD	NPT	1/2"	15	34,5	33,3
CFRMM3_07GD	NPT	3/4"	20	35,8	39,9
CFRMM3_10GD	NPT	1"	25	41,1	47,5
CFRMM3_12GD	NPT	1"1/4	32	46,5	57,9
CFRMM3_15GD	NPT	1"1/2	40	49,3	65,8
CFRMM3_20GD	NPT	2"	50	56,6	79,8
CFRMM3_25GD	NPT	2"1/2	65	78,5	94,5
CFRMM3_30GD	NPT	3"	80	81,0	111,0
CFRMM3_35GD	NPT	3"1/2	90	85,6	124,5
CFRMM3_40GD	NPT	4"	100	87,6	138,2

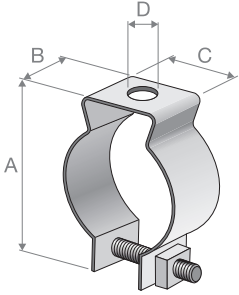
Sistemi di tubazioni metalliche rigide - Rigid metal tubing and conduits' systems

Codice Code	Versione Version	Misura Size	Diametro nominale Nominal size [mm]	Dimensioni Dimensions [mm]	
				De	L
CFRMM3_50GD ⁽¹⁾	NPT	5"	125	111,3	177,8
CFRMM3_60GD ⁽¹⁾	NPT	6"	150	111,3	209,6

Questo prodotto, realizzato in ghisa zincata, viene utilizzato per unire due tubi RMC oppure due tubi IMC quando nessuno dei due può essere fatto ruotare.
This product, made of galvanized malleable iron, is used to join two lengths of RMC or IMC conduits, when neither can be rotated.

(1) Non certificato per il mercato canadese.
(1) Not certified for Canadian market.

Staffe per tubo - Conduit hangers



Codice Code	Tubo Conduit	Dimensioni Dimensions [mm]				Bullone Bolt size
		A	B	C	D	
CFAAS1_00AZ	RMC/IMC 3/8" - 1/2" - EMT 1/2"	47,6	19,1	18,4	6,4	1/4"-20
CFAAS1_01AZ	RMC/IMC 3/4" - EMT 3/4"	54,0	19,1	21,6	6,4	1/4"-20
CFAAS1_02AZ	RMC/IMC 1" - EMT 1"	61,9	22,2	24,8	6,4	1/4"-20
CFAAS1_03AZ	RMC/IMC 1 1/4" - EMT 1 1/2"	69,9	22,2	24,8	6,4	1/4"-20
CFAAS1_04AZ	EMT 1 1/4"	73,0	22,2	26,7	6,4	1/2"-20
CFAAS1_05AZ	RMC/IMC 1 1/2"	79,4	25,4	28,6	6,4	1/2"-20
CFAAS1_06AZ	RMC/IMC 2" - EMT 2"	98,4	25,4	29,1	6,4	1/2"-20
CFAAS1_07AZ	RMC/IMC 2 1/2" - EMT 2 1/2"	117,5	31,8	31,1	7,9	5/16"-18
CFAAS1_08AZ	RMC/IMC 3" - EMT 3"	139,7	31,8	32,4	7,9	5/16"-18
CFAAS1_09AZ	RMC/IMC 3 1/2" - EMT 3 1/2"	146,1	31,8	32,4	7,9	5/16"-18
CFAAS1_10AZ	RMC/IMC 4" - EMT 4"	158,8	31,8	32,4	7,9	5/16"-18

Nota. Prodotto non certificato per il mercato canadese.
Note. Product not certified for Canadian market.

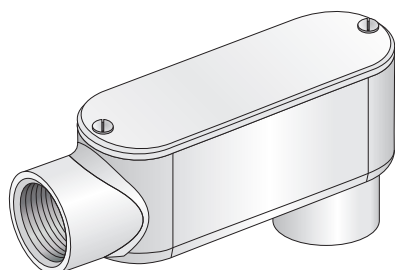
Composizione del codice - Code composition

CF		_		_		...		_															
<table border="1"> <thead> <tr> <th>Materiale Material</th> <th>Inserire To be inserted</th> </tr> </thead> <tbody> <tr> <td>Acciaio zincato - Galvanized steel</td> <td>AZ</td> </tr> <tr> <td>Ghisa - Cast iron</td> <td>GH</td> </tr> <tr> <td>Ghisa zincata a caldo - Cast iron hot-dip galvanized</td> <td>GD</td> </tr> <tr> <td>Zinco pressofuso - Zinc die cast</td> <td>LZ</td> </tr> </tbody> </table>										Materiale Material	Inserire To be inserted	Acciaio zincato - Galvanized steel	AZ	Ghisa - Cast iron	GH	Ghisa zincata a caldo - Cast iron hot-dip galvanized	GD	Zinco pressofuso - Zinc die cast	LZ				
Materiale Material	Inserire To be inserted																						
Acciaio zincato - Galvanized steel	AZ																						
Ghisa - Cast iron	GH																						
Ghisa zincata a caldo - Cast iron hot-dip galvanized	GD																						
Zinco pressofuso - Zinc die cast	LZ																						
<table border="1"> <thead> <tr> <th>Lunghezza Size</th> <th>Inserire To be inserted</th> </tr> </thead> <tbody> <tr> <td>Prolunghe/Nipples: 1 1/2", 2", 2 1/2", 3", 3 1/2", 4", 5", 6", 8", 10", 12"</td> <td>12, 15, 20, 25, 30, 35, 40, 50, 60, 80, 100, 120</td> </tr> <tr> <td>Terminali/Caps</td> <td>00</td> </tr> <tr> <td>Per tutti gli altri prodotti For all other products</td> <td><vuoto> <empty></td> </tr> </tbody> </table>										Lunghezza Size	Inserire To be inserted	Prolunghe/Nipples: 1 1/2", 2", 2 1/2", 3", 3 1/2", 4", 5", 6", 8", 10", 12"	12, 15, 20, 25, 30, 35, 40, 50, 60, 80, 100, 120	Terminali/Caps	00	Per tutti gli altri prodotti For all other products	<vuoto> <empty>						
Lunghezza Size	Inserire To be inserted																						
Prolunghe/Nipples: 1 1/2", 2", 2 1/2", 3", 3 1/2", 4", 5", 6", 8", 10", 12"	12, 15, 20, 25, 30, 35, 40, 50, 60, 80, 100, 120																						
Terminali/Caps	00																						
Per tutti gli altri prodotti For all other products	<vuoto> <empty>																						
<table border="1"> <thead> <tr> <th>Dimensioni Size</th> <th>Inserire To be inserted</th> </tr> </thead> <tbody> <tr> <td>1/2", 3/4", 1", 1 1/4", 1 1/2", 2", 2 1/2", 3", 3 1/2", 4", 5", 6"</td> <td>05, 07, 10, 12, 15, 20, 25, 30, 35, 40, 50, 60</td> </tr> <tr> <td>Per range dimensionali (vedi staffe) For size range (cfr. hangers)</td> <td>00, 01, 02, 03, ...</td> </tr> </tbody> </table>										Dimensioni Size	Inserire To be inserted	1/2", 3/4", 1", 1 1/4", 1 1/2", 2", 2 1/2", 3", 3 1/2", 4", 5", 6"	05, 07, 10, 12, 15, 20, 25, 30, 35, 40, 50, 60	Per range dimensionali (vedi staffe) For size range (cfr. hangers)	00, 01, 02, 03, ...								
Dimensioni Size	Inserire To be inserted																						
1/2", 3/4", 1", 1 1/4", 1 1/2", 2", 2 1/2", 3", 3 1/2", 4", 5", 6"	05, 07, 10, 12, 15, 20, 25, 30, 35, 40, 50, 60																						
Per range dimensionali (vedi staffe) For size range (cfr. hangers)	00, 01, 02, 03, ...																						
<table border="1"> <thead> <tr> <th>Famiglia prodotto Product family</th> <th>Inserire To be inserted</th> </tr> </thead> <tbody> <tr> <td>Tubazioni tipo RMC RMC Conduit</td> <td>RM</td> </tr> <tr> <td>Tubazioni tipo IMC IMC Conduit</td> <td>IM</td> </tr> <tr> <td>Prodotto adatto a più famiglie Product suitable for more families</td> <td>AA</td> </tr> </tbody> </table>		Famiglia prodotto Product family	Inserire To be inserted	Tubazioni tipo RMC RMC Conduit	RM	Tubazioni tipo IMC IMC Conduit	IM	Prodotto adatto a più famiglie Product suitable for more families	AA	<table border="1"> <thead> <tr> <th>Tipo prodotto Product type</th> <th>Inserire To be inserted</th> </tr> </thead> <tbody> <tr> <td>Tubo Tube</td> <td>01</td> </tr> <tr> <td>Prolunga o terminale Nipple or cap</td> <td>03</td> </tr> <tr> <td>Curva 90° 90° Elbow</td> <td>C9</td> </tr> <tr> <td>Giunto 3 pezzi 3-Pieces coupling</td> <td>M3</td> </tr> <tr> <td>Staffa Hanger</td> <td>S1</td> </tr> </tbody> </table>		Tipo prodotto Product type	Inserire To be inserted	Tubo Tube	01	Prolunga o terminale Nipple or cap	03	Curva 90° 90° Elbow	C9	Giunto 3 pezzi 3-Pieces coupling	M3	Staffa Hanger	S1
Famiglia prodotto Product family	Inserire To be inserted																						
Tubazioni tipo RMC RMC Conduit	RM																						
Tubazioni tipo IMC IMC Conduit	IM																						
Prodotto adatto a più famiglie Product suitable for more families	AA																						
Tipo prodotto Product type	Inserire To be inserted																						
Tubo Tube	01																						
Prolunga o terminale Nipple or cap	03																						
Curva 90° 90° Elbow	C9																						
Giunto 3 pezzi 3-Pieces coupling	M3																						
Staffa Hanger	S1																						

Scatole di derivazione per tubazioni metalliche



Metal conduit bodies



Impiego - Use

Scatole di derivazione con connessione filettata prodotte in accordo all'articolo 314 del ANSI/NFPA 70 "National Electrical Code" (NEC) per offrire elevata protezione meccanica di cavi e conduttori e per consentirne una facile installazione.

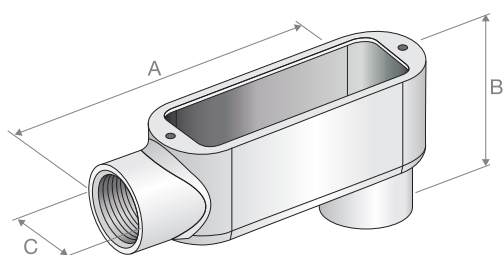
Threaded conduit bodies designed according to Art. 314 ANSI/NFPA 70 "National Electrical Code" (NEC). These conduit bodies are used for high mechanical protection and routing of conductors and cables.

Dati Tecnici - Technical data

Caratteristica - Characteristics	Valore/proprietà - Value/property
Materiale <i>Material</i>	Ghisa zincata, viti in acciaio zincato <i>Galvanized malleable iron, galvanized steel screws</i>
Colore <i>Color</i>	Metallico <i>Metallic</i>
Tubazioni compatibili <i>Compatible conduits</i>	RMC, IMC, EMT
Riferimenti normativi costruttivi <i>Standards of construction</i>	ASTM A123/123M, UL 514B, NEMA FB1
Riferimenti normativi di impiego <i>Standards of use</i>	NEC Art. 314, Art. 500

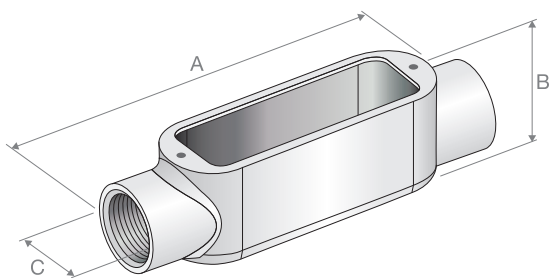
Codifiche e dimensioni - Coding and dimensions

Scatola di giunzione "LB" - "LB" Conduit Body



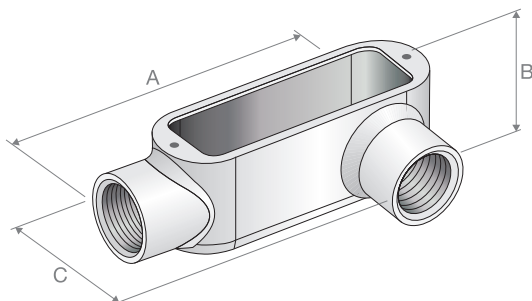
Codice <i>Code</i>	Versione <i>Version</i>	Misura <i>Size</i>	Diametro nominale <i>Nominal size [mm]</i>	Dimensioni <i>Dimensions [mm]</i>			Volume interno <i>Internal volume [cm³]</i>
				A	B	C	
CFRMB01_05GH	NPT	1/2"	15	119,1	55,4	34,5	73,7
CFRMB01_07GH	NPT	3/4"	20	137,7	59,9	39,9	122,9
CFRMB01_10GH	NPT	1"	25	159,5	72,6	45,5	204,8
CFRMB01_12GH	NPT	1"1/4	32	206,2	88,6	64,0	529,3
CFRMB01_15GH	NPT	1"1/2	40	207,0	93,7	64,0	578,5
CFRMB01_20GH	NPT	2"	50	267,5	114,8	80,0	1196,3
CFRMB01_25GH	NPT	2"1/2	65	349,5	136,9	113,0	2261,4
CFRMB01_30GH	NPT	3"	80	351,0	157,0	113,0	2785,8
CFRMB01_35GH	NPT	3"1/2	90	422,9	182,6	140,5	4916,1
CFRMB01_40GH	NPT	4"	100	422,9	186,9	140,5	5375,0

Scatola di giunzione "C" - "C" Conduit Body



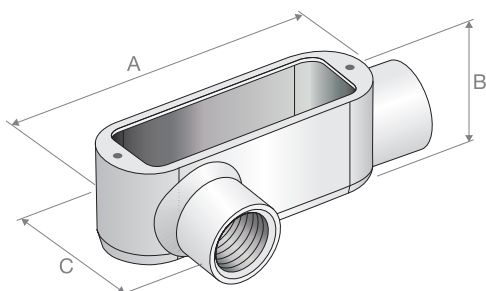
Codice Code	Versione Version	Misura Size	Diametro nominale Nominal size [mm]	Dimensioni Dimensions [mm]			Volume interno Internal volume [cm ³]
				A	B	C	
CFRMB02_05GH	NPT	1/2"	15	137,9	37,1	34,5	73,7
CFRMB02_07GH	NPT	3/4"	20	157,0	41,9	39,9	122,9
CFRMB02_10GH	NPT	1"	25	181,9	50,3	45,5	204,8
CFRMB02_12GH	NPT	1"1/4	32	228,6	66,0	64,0	529,3
CFRMB02_15GH	NPT	1"1/2	40	230,4	71,1	64,0	578,5
CFRMB02_20GH	NPT	2"	50	293,1	89,4	80,0	1196,3
CFRMB02_25GH	NPT	2"1/2	65	388,1	101,1	113,0	2261,4
CFRMB02_30GH	NPT	3"	80	390,9	118,1	113,0	2785,8
CFRMB02_35GH	NPT	3"1/2	90	464,8	137,9	140,5	4916,1
CFRMB02_40GH	NPT	4"	100	464,8	145,8	140,5	5375,0

Scatola di giunzione "LL" - "LL" Conduit Body



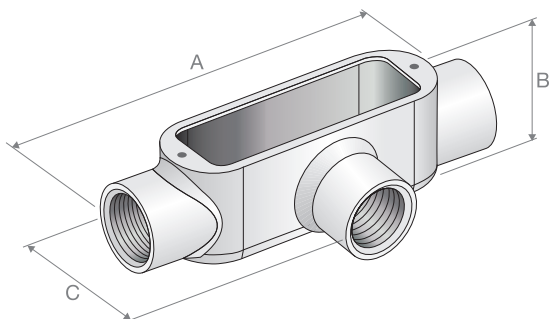
Codice Code	Versione Version	Misura Size	Diametro nominale Nominal size [mm]	Dimensioni Dimensions [mm]			Volume interno Internal volume [cm ³]
				A	B	C	
CFRMB03_05GH	NPT	1/2"	15	119,1	37,1	52,8	73,7
CFRMB03_07GH	NPT	3/4"	20	137,7	41,9	58,7	122,9
CFRMB03_10GH	NPT	1"	25	159,5	50,3	68,1	204,8
CFRMB03_12GH	NPT	1"1/4	32	206,2	66,0	86,6	529,3
CFRMB03_15GH	NPT	1"1/2	40	207,0	71,1	87,6	578,5
CFRMB03_20GH	NPT	2"	50	267,5	89,4	105,4	1196,3
CFRMB03_25GH	NPT	2"1/2	65	349,5	101,1	148,8	2261,4
CFRMB03_30GH	NPT	3"	80	351,0	118,1	150,4	2785,8
CFRMB03_35GH	NPT	3"1/2	90	422,9	137,9	181,4	4916,1
CFRMB03_40GH	NPT	4"	100	422,9	145,8	182,6	5375,0

Scatola di giunzione "LR" - "LR" Conduit Body



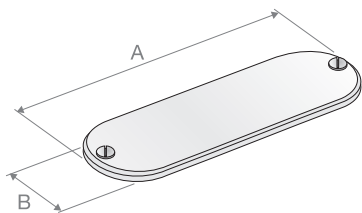
Codice Code	Versione Version	Misura Size	Diametro nominale Nominal size [mm]	Dimensioni Dimensions [mm]			Volume interno Internal volume [cm ³]
				A	B	C	
CFRMB04_05GH	NPT	1/2"	15	119,1	37,1	52,8	73,7
CFRMB04_07GH	NPT	3/4"	20	137,7	41,9	58,7	122,9
CFRMB04_10GH	NPT	1"	25	159,5	50,3	68,1	204,8
CFRMB04_12GH	NPT	1"1/4	32	206,2	66,0	86,6	529,3
CFRMB04_15GH	NPT	1"1/2	40	207,0	71,1	87,6	578,5
CFRMB04_20GH	NPT	2"	50	267,5	89,4	105,4	1196,3
CFRMB04_25GH	NPT	2"1/2	65	349,5	101,1	148,8	2261,4
CFRMB04_30GH	NPT	3"	80	351,0	118,1	150,4	2785,8
CFRMB04_35GH	NPT	3"1/2	90	422,9	137,9	181,4	4916,1
CFRMB04_40GH	NPT	4"	100	422,9	145,8	182,6	5375,0

Scatola di giunzione "T" - "T" Conduit Body



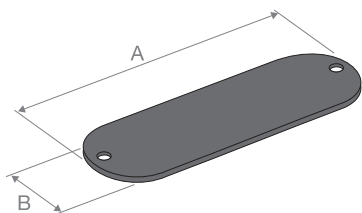
Codice Code	Versione Version	Misura Size	Diametro nominale Nominal size [mm]	Dimensioni Dimensions [mm]			Volume interno Internal volume [cm ³]
				A	B	C	
CFRMB05_05GH	NPT	1/2"	15	135,9	33,3	51,3	98,3
CFRMB05_07GH	NPT	3/4"	20	152,4	41,1	56,4	155,7
CFRMB05_10GH	NPT	1"	25	179,3	47,8	65,0	245,8
CFRMB05_12GH	NPT	1"1/4	32	184,2	63,5	88,9	540,8
CFRMB05_15GH	NPT	1"1/2	40	235,0	67,8	88,9	589,9
CFRMB05_20GH	NPT	2"	50	292,1	83,6	108,0	1229,0
CFRMB05_25GH	NPT	2"1/2	65	381,0	100,1	145,3	2261,4
CFRMB05_30GH	NPT	3"	80	384,2	120,7	225,6	2785,8
CFRMB05_35GH	NPT	3"1/2	90	460,4	132,1	173,0	4916,1
CFRMB05_40GH	NPT	4"	100	460,4	141,2	182,9	5375,0

Coperchio per scatola di giunzione - Conduit Body Cover



Codice Code	Misura Size	Diametro nominale Nominal size [mm]	Dimensioni Dimensions [mm]	
			A	B
CFRMBC0_00GH	1/2"	15	100,8	34,0
CFRMBC0_01GH	3/4"	20	118,9	39,9
CFRMBC0_02GH	1"	25	136,9	45,5
CFRMBC0_03GH	1"1/4 - 1"1/2	32 - 40	183,6	64,0
CFRMBC0_04GH	2"	50	241,6	80,0
CFRMBC0_05GH	2"1/2 - 3"	65 - 80	310,9	113,0
CFRMBC0_06GH	3"1/2 - 4"	90 - 100	380,7	140,5

Guarnizione per coperchio - Conduit Body Gasket



Codice Code	Misura Size	Diametro nominale Nominal size [mm]	Dimensioni Dimensions [mm]	
			A	B
CFRMBC1_00NP	1/2"	15	99,9	34,5
CFRMBC1_01NP	3/4"	20	116,8	39,4
CFRMBC1_02NP	1"	25	136,4	44,7
CFRMBC1_03NP	1"1/4 - 1"1/2	32 - 40	184,2	63,5
CFRMBC1_04NP	2"	50	241,3	78,0
CFRMBC1_05NP	2"1/2 - 3"	65 - 80	308,0	110,6
CFRMBC1_06NP	3"1/2 - 4"	90 - 100	376,2	137,2

Composizione del codice - Code composition

CFRM		□□	—	□□	□□	Materiale Material	Inserire To be inserted
Tipo prodotto Product type	Inserire To be inserted	Dimensioni Size		Inserire To be inserted		Acciaio zincato Galvanized steel	AZ
Scatola di giunzione tipo "LB" "LB" Conduit body	B01	1/2", 3/4", 1", 1"1/4, 1"1/2, 2", 2"1/2, 3", 3"1/2, 4"		05, 07, 10, 12, 15, 20, 25, 30, 35, 40		Ghisa Cast iron	GH
Scatola di giunzione tipo "C" "C" Conduit body	B02	Per range dimensionali (vedi coperchi e guarnizioni) For size range (cfr. covers and gaskets)		00, 01, 02, 03, ...		Neoprene Neoprene	NP
Scatola di giunzione tipo "LL" "LL" Conduit body	B03					Alluminio Aluminum	AL
Scatola di giunzione tipo "LR" "LR" Conduit body	B04					Ghisa zincata a caldo Cast iron hot-dip galvanized	GD
Scatola di giunzione tipo "T" "T" Conduit body	B05						
Coperchio Cover	BC0						
Guarnizione Gasket	BC1						



Sistemi di canaline

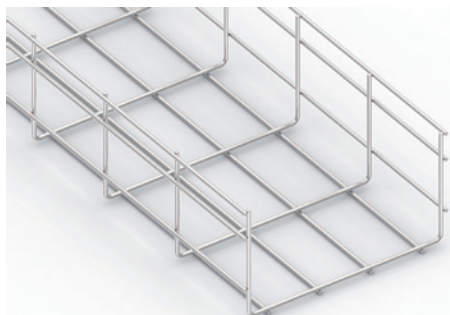
Cable trays' systems

Sistemi di canaline a filo



Wire mesh tray systems

Cable Tray



Impiego - Use

Le canaline a filo sono molto leggere, flessibili e facili da installare. Proprio per la ridotta superficie esposta non accumulano polvere o umidità e assicurano una ventilazione perfetta dei cavi. Curve e tee di derivazione possono essere realizzate direttamente in cantiere ed in ogni caso la gamma è compatibile con i raccordi della serie delle canaline ventilate e non ventilate. Le canaline a filo sono disponibili in materiali diversi e possono essere usate in ambienti industriali e commerciali, sia all'interno che all'esterno. L'uso delle canaline a filo deve essere in accordo con l'articolo 392 del ANSI/NFPA 70 "National Electrical Code" (NEC) e con NEMA VE 2. Queste canaline sono adatte ad essere integrate nei sistemi di messa a terra in accordo all'articolo 250.118(11) del ANSI/NFPA 70 "National Electrical Code" (NEC).

Wire Mesh Cable Tray is lightweight, flexible and easy to install. Due to its small surface area there is no accumulation of dirt or humidity and cable ventilation is perfect. Elbows and tees can be done onsite easily and, in any case, the range is compatible with the fittings of the series of ventilated and non-ventilated cable trays. Wire Mesh Cable Tray is available in different finishing and can be used in industrial and commercial environments, inside and outside. The use of the Wire Mesh Cable Tray must be according to Art. 392 ANSI/NFPA 70 "National Electrical Code" (NEC) and NEMA VE 2. Wire Mesh Cable Tray is suitable for use as an equipment grounding conductor according to Art. 250.118(11) ANSI/NFPA 70 "National Electrical Code" (NEC).

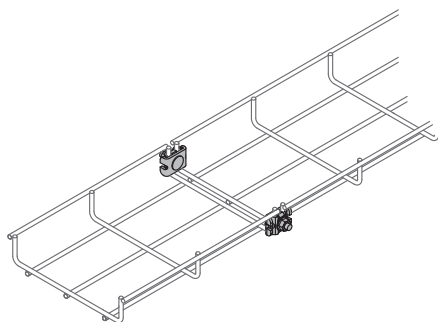
Dati Tecnici - Technical data

Caratteristica - Characteristics	Valore/proprietà - Value/property
Tipologia Type	Canalina realizzata con filo metallico ad alta resistenza meccanica saldata a maglie ripiegate a forma di canali. <i>Wire mesh cable tray made of high mechanical strength steel wire welded into a grid system and then formed into channels.</i>
Materiale Material	Acciaio zincato, acciaio zincato a caldo, acciaio inox. <i>Galvanized steel, hot dipped galvanized steel, stainless steel.</i>
Colore Color	Metallico <i>Metallic</i>
Riferimenti normativi costruttivi Standards of construction	CSA C22.2 N.126.1-09, NEMA VE 1, IEC 61537, Directive 2014/35/EU (LVD) CSA File# 4681-01.259047, 4681-81.259047
Riferimenti normativi di impiego Standards of use	NEC Art. 392, Art. 250.118(11), NEMA VE 2, CSA C22.1 Art.12-2200

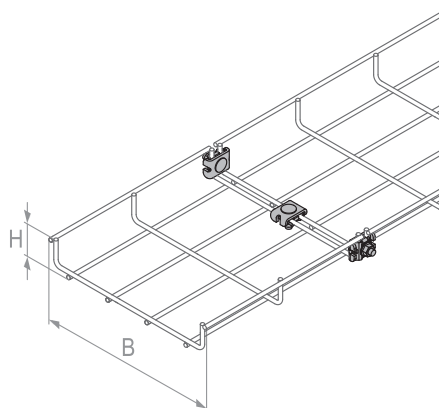
Montaggio - Mounting

Metodi di giunzione - Connection methods

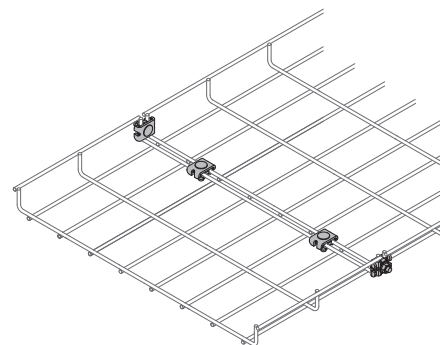
Giunzione mediante morsetto ($H \geq 35$ mm)
Connection with connection clamp ($H \geq 35$ mm)



Altezza $H \geq 35$ mm
Larghezza $B = 60 \div 150$ mm
Articoli/Codes: 2 x CTZFM01_M6X20



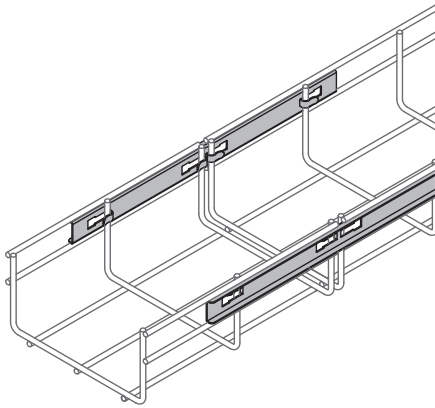
$H \geq 35$ mm
 $B = 200 \div 300$ mm
Articoli/Codes: 3 x CTZFM01_M6X20



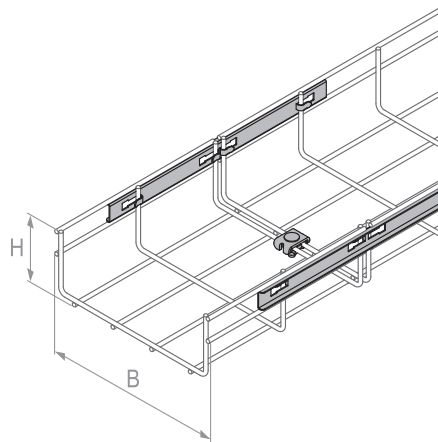
$H \geq 35$ mm
 $B = 400 \div 600$ mm
Articoli/Codes: 4 x CTZFM01_M6X20

Metodi di giunzione - Connection methods

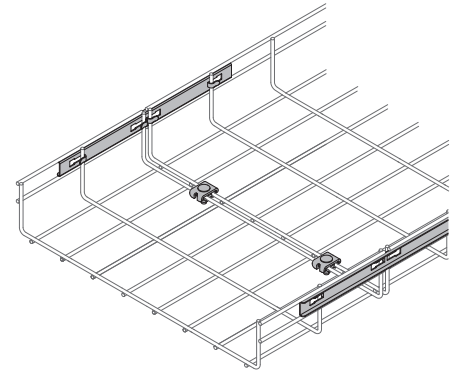
Giunzione mediante morsetto e giunto ad innesto ($H \geq 60$ mm)
 Connection with connection clamp and jointing plate ($H \geq 60$ mm)



Altezza $H \geq 60$ mm
 Larghezza $B = 60 \div 150$ mm
 Articoli/Codes:
 2 x CTZFG01_20X280□

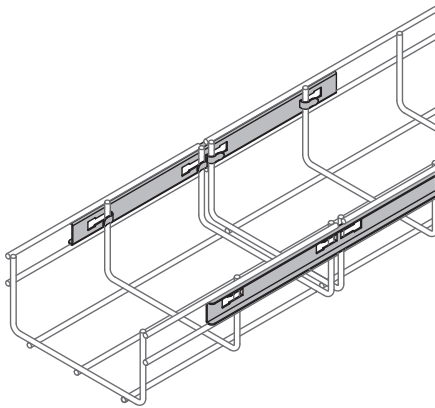


$H \geq 60$ mm
 $B = 200 \div 300$ mm
 Articoli/Codes:
 2 x CTZFG01_20X280□ + 1 x CTZFM01_M6X20□

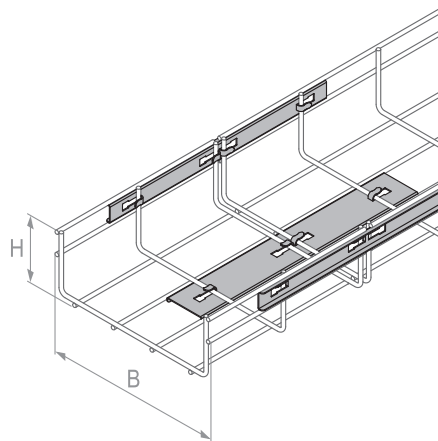


$H \geq 60$ mm
 $B = 400 \div 600$ mm
 Articoli/Codes:
 2 x CTZFG01_20X280□ + 2 x CTZFM01_M6X20□

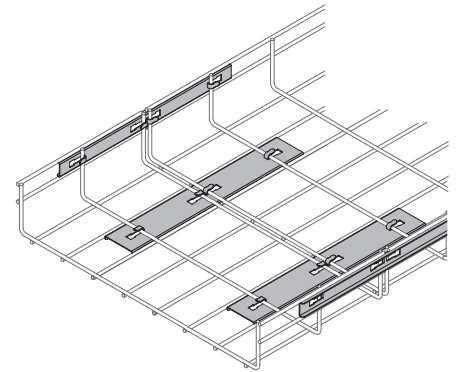
Giunzione mediante giunto ad innesto ($H \geq 60$ mm)
 Connection with jointing plate ($H \geq 60$ mm)



Altezza $H \geq 60$ mm
 Larghezza $B = 60 \div 150$ mm
 Articoli/Codes:
 2 x CTZFG01_20X280□

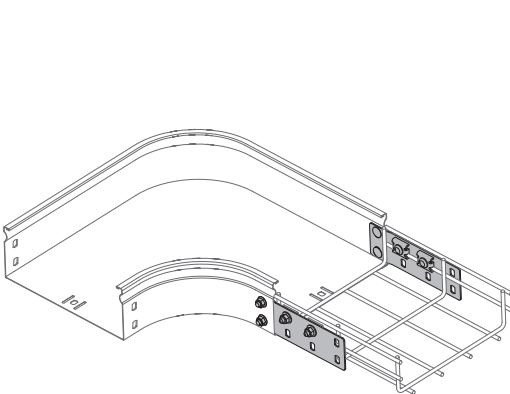


$H \geq 60$ mm
 $B = 200 \div 300$ mm
 Articoli/Codes:
 2 x CTZFG01_20X280□ + 1 x CTZFG01_45X280□

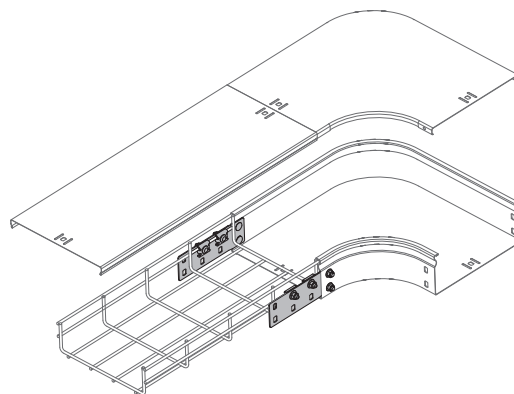


$H \geq 60$ mm
 $B = 400 \div 600$ mm
 Articoli/Codes:
 2 x CTZFG01_20X280□ + 2 x CTZFM01_M6X20□

Giunzione mediante giunto CF/CA - Si tratta di una giunzione adatta anche alla connessione con raccordi della gamma delle canaline ventilate e non ventilate.
 Connection with CF/CA connection kit - It is a suitable for the connection with fittings of the ventilated and non ventilated tray systems.

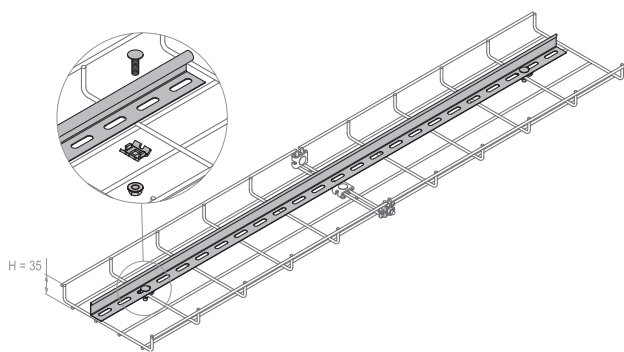


Allineamento sulla base per sistemi privi di coperchio.
 Alignment on the base for systems without cover.
 Articoli/Codes: CTZFG02_47X150□



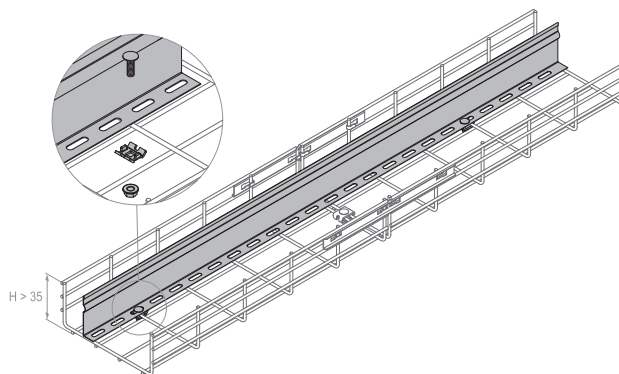
Allineamento sul bordo superiore per sistemi con coperchio.
 Alignment to the top edge for systems with cover.
 Articoli/Codes: CTZFG02_47X150□

Separatore - Separator



H = 35

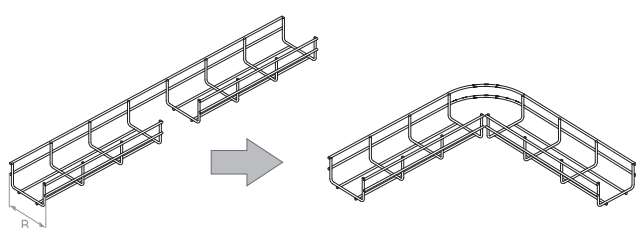
Separatore per canaline H = 35 mm.
Separator for trays H = 35 mm.
Articoli/Codes: CTZF50D_□□...□, CTZFM02_M6X20□



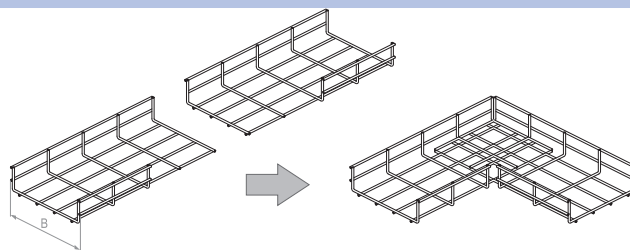
H > 35

Separatore per canaline H > 35 mm.
Separator for trays H > 35 mm.
Articoli/Codes: CTZF50G_□□...□, CTZFM02_M6X20□

Curva a 90° - 90° bend

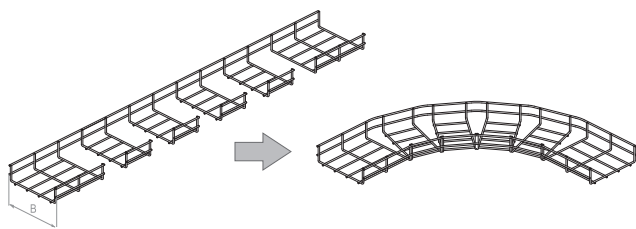


B = 60 mm



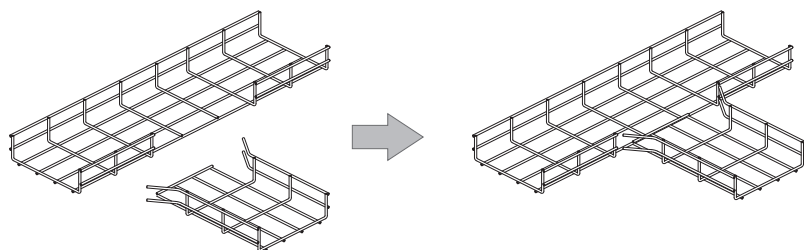
B = 100÷600 mm

Curva a 90° a largo raggio - 90° long radius bend

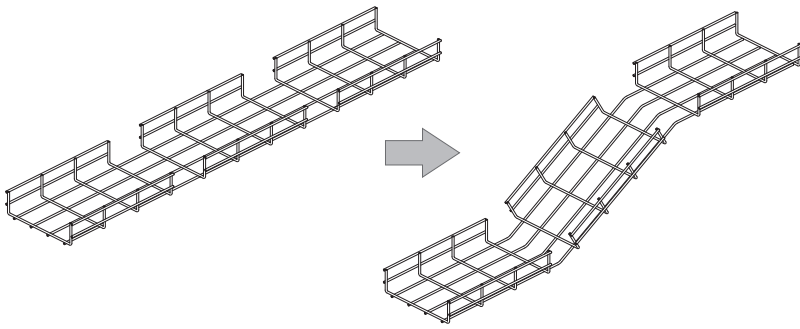


B = 300÷600 mm

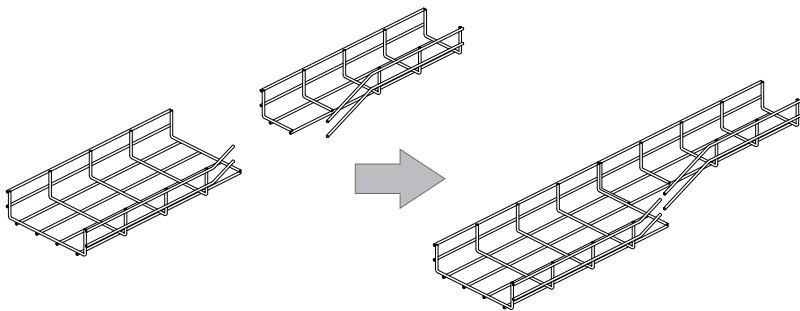
Derivazione a T - T derivation



Cambio di piano - Plane variation

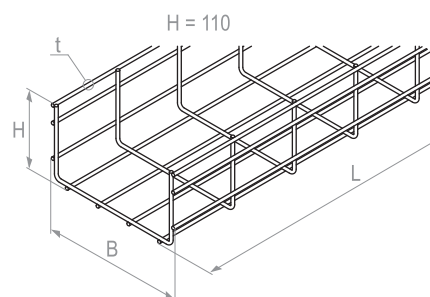
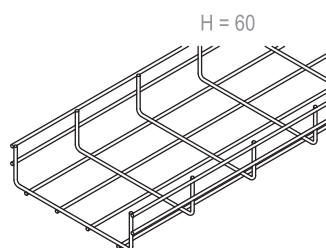
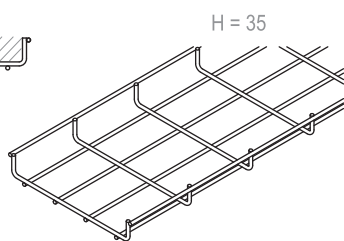
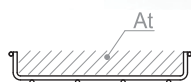
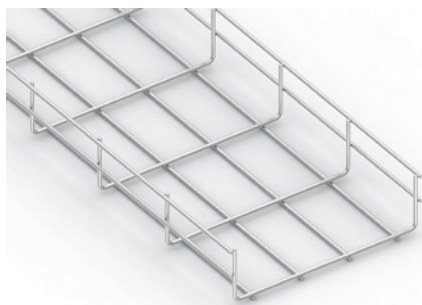


Riduzione - Reduction



Codifiche e dimensioni - Coding and dimensions

Canalina a filo - Wire Mesh Cable Tray



Codice Code	Dimensioni nominali Nominal sizes	Materiale Material	Diametro filo Wire diameter [mm]	Altezza Height [mm (inch)]	Larghezza Width [mm (inch)]	Lunghezza Length [mm]	Area utile di cablaggio Cabling area [mm ² (inch ²)	Sezione conduttiva ⁽¹⁾ Cross section of metal ⁽¹⁾ [mm ² (inch ²)	Carico nominale ⁽²⁾ Rated load ⁽²⁾ [kg/m (lb/ft)]	Distanza di staffaggio ⁽²⁾ Support spacing ⁽²⁾ [m]	Peso Weight [kg/m]
			t	H	B	L	At				
CTZF01A_35X60X3EX	35x60	AZ	4,0	35 (1,4")	60 (2,4")	3000	1190 (1,8)	50,3 (0,1)	32 (21,5)	1,5	0,50
CTZF01A_35X75X3EX	35x75	AZ	4,0	35 (1,4")	75 (3")	3000	1595 (2,5)	50,3 (0,1)	32 (21,5)	1,5	0,52
CTZF01A_35X100X3EX	35x100	AZ	4,0	35 (1,4")	100 (3,9")	3000	2270 (3,5)	50,3 (0,1)	32 (21,5)	1,5	0,54
CTZF01A_35X150X3EX	35x150	AZ	4,0	35 (1,4")	150 (5,9")	3000	3620 (5,6)	50,3 (0,1)	32 (21,5)	1,5	0,60
CTZF01A_35X200X3EX	35x200	AZ	4,0	35 (1,4")	200 (7,9")	3000	4970 (7,7)	75,4 (0,1)	32 (21,5)	1,5	0,85
CTZF01AQ_35X300X3EX	35x300	AZ	4,4	35 (1,4")	300 (11,8")	3000	7400 (11,5)	121,6 (0,2)	49 (32,9)	1,5	1,38
CTZF01AQ_35X400X3EX	35x400	AZ	4,4	35 (1,4")	400 (15,7")	3000	10020 (15,5)	152,1 (0,2)	49 (32,9)	1,5	1,74
CTZF01A_60X60X3EX	60x60	AZ	4,0	60 (2,4")	60 (2,4")	3000	2290 (3,5)	75,4 (0,1)	67 (45)	1,5	0,76
CTZF01A_60X75X3EX	60x75	AZ	4,0	60 (2,4")	75 (3")	3000	3070 (4,8)	75,4 (0,1)	67 (45)	1,5	0,77
CTZF01A_60X100X3EX	60x100	AZ	4,0	60 (2,4")	100 (3,9")	3000	4370 (6,8)	75,4 (0,1)	67 (45)	1,5	0,80
CTZF01A_60X150X3EX	60x150	AZ	4,0	60 (2,4")	150 (5,9")	3000	6970 (10,8)	75,4 (0,1)	67 (45)	1,5	0,85
CTZF01A_60X200X3EX	60x200	AZ	4,0	60 (2,4")	200 (7,9")	3000	9570 (14,8)	100,5 (0,2)	67 (45)	1,5	1,10
CTZF01A_60X300X3EX	60x300	AZ	4,0	60 (2,4")	300 (11,8")	3000	14770 (22,9)	125,7 (0,2)	67 (45)	1,5	1,40
CTZF01AQ_60X100X3EX	60x100	AZ	4,4	60 (2,4")	100 (3,9")	3000	4220 (6,5)	91,2 (0,1)	98 (65,9)	1,5	0,95
CTZF01AQ_60X150X3EX	60x150	AZ	4,4	60 (2,4")	150 (5,9")	3000	6780 (10,5)	91,2 (0,1)	98 (65,9)	1,5	1,02
CTZF01AQ_60X200X3EX	60x200	AZ	4,4	60 (2,4")	200 (7,9")	3000	9340 (14,5)	121,6 (0,2)	98 (65,9)	1,5	1,32
CTZF01AQ_60X300X3EX	60x300	AZ	4,4	60 (2,4")	300 (11,8")	3000	14460 (22,4)	152,1 (0,2)	98 (65,9)	1,5	1,68
CTZF01AQ_60X400X3EX	60x400	AZ	4,4	60 (2,4")	400 (15,7")	3000	19580 (30,3)	182,5 (0,3)	98 (65,9)	1,5	2,05
CTZF01AQ_60X500X3EX	60x500	AZ	4,4	60 (2,4")	500 (19,7")	3000	24700 (38,3)	212,9 (0,3)	98 (65,9)	1,5	2,41
CTZF01AQ_60X600X3EX	60x600	AZ	4,4	60 (2,4")	600 (23,6")	3000	29820 (46,2)	243,3 (0,4)	98 (65,9)	1,5	2,77
CTZF01A_110X100X3EX	110x100	AZ	4,0	110 (4,3")	100 (3,9")	3000	8570 (13,3)	100,5 (0,2)	93 (62,5)	1,5	1,09
CTZF01A_110X200X3EX	110x200	AZ	4,0	110 (4,3")	200 (7,9")	3000	18770 (29,1)	125,7 (0,2)	93 (62,5)	1,5	1,40
CTZF01A_110X300X3EX	110x300	AZ	4,0	110 (4,3")	300 (11,8")	3000	28970 (44,9)	150,8 (0,2)	93 (62,5)	1,5	1,70
CTZF01AQ_110X100X3EX	110x100	AZ	4,4	110 (4,3")	100 (3,9")	3000	8340 (12,9)	121,6 (0,2)	144 (96,8)	1,5	1,32
CTZF01AQ_110X150X3EX	110x150	AZ	4,4	110 (4,3")	150 (5,9")	3000	13400 (20,8)	121,6 (0,2)	144 (96,8)	1,5	1,38

Codice Code	Dimensioni nominali Nominal sizes	Materiale Material	Diametro filo Wire diameter [mm]	Altezza Height [mm (inch)]	Larghezza Width [mm (inch)]	Lunghezza Length [mm]	Area utile di cablaggio Cabling area [mm ² (inch ²)	Sezione conduttiva ⁽¹⁾ Cross section of metal ⁽¹⁾ [mm ² (inch ²)	Carico nominale ⁽²⁾ Rated load ⁽²⁾ [kg/m (lb/ft)]	Distanza di staffaggio ⁽²⁾ Support spacing ⁽²⁾ [m]	Peso Weight [kg/m]
			t	H	B	L	At				
CTZF01AQ_110X200X3EX	110x200	AZ	4,4	110 (4,3")	200 (7,9")	3000	18460 (28,6)	152,1 (0,2)	144 (96,8)	1,5	1,68
CTZF01AQ_110X300X3EX	110x300	AZ	4,4	110 (4,3")	300 (11,8")	3000	28580 (44,3)	182,5 (0,3)	144 (96,8)	1,5	2,05
CTZF01AQ_110X400X3EX	110x400	AZ	4,4	110 (4,3")	400 (15,7")	3000	38700 (60)	212,9 (0,3)	144 (96,8)	1,5	2,41
CTZF01AQ_110X500X3EX	110x500	AZ	4,4	110 (4,3")	500 (19,7")	3000	48820 (75,7)	243,3 (0,4)	144 (96,8)	1,5	2,77
CTZF01AQ_110X600X3EX	110x600	AZ	4,4	110 (4,3")	600 (23,6")	3000	58940 (91,4)	273,7 (0,4)	144 (96,8)	1,5	3,14
CTZF01A_35X60X3FX	35x60	AZC	4,0	35 (1,4")	60 (2,4")	3000	1190 (1,8)	50,3 (0,1)	32 (21,5)	1,5	0,51
CTZF01A_35X75X3FX	35x75	AZC	4,0	35 (1,4")	75 (3")	3000	1595 (2,5)	50,3 (0,1)	32 (21,5)	1,5	0,53
CTZF01A_35X100X3FX	35x100	AZC	4,0	35 (1,4")	100 (3,9")	3000	2270 (3,5)	50,3 (0,1)	32 (21,5)	1,5	0,55
CTZF01A_35X150X3FX	35x150	AZC	4,0	35 (1,4")	150 (5,9")	3000	3620 (5,6)	50,3 (0,1)	32 (21,5)	1,5	0,61
CTZF01A_35X200X3FX	35x200	AZC	4,0	35 (1,4")	200 (7,9")	3000	4970 (7,7)	75,4 (0,1)	32 (21,5)	1,5	0,87
CTZF01AQ_35X300X3FX	35x300	AZC	4,4	35 (1,4")	300 (11,8")	3000	7400 (11,5)	121,6 (0,2)	49 (32,9)	1,5	1,41
CTZF01AQ_35X400X3FX	35x400	AZC	4,4	35 (1,4")	400 (15,7")	3000	10020 (15,5)	152,1 (0,2)	49 (32,9)	1,5	1,78
CTZF01A_60X60X3FX	60x60	AZC	4,0	60 (2,4")	60 (2,4")	3000	2290 (3,5)	75,4 (0,1)	67 (45)	1,5	0,78
CTZF01A_60X75X3FX	60x75	AZC	4,0	60 (2,4")	75 (3")	3000	3070 (4,8)	75,4 (0,1)	67 (45)	1,5	0,79
CTZF01A_60X100X3FX	60x100	AZC	4,0	60 (2,4")	100 (3,9")	3000	4370 (6,8)	75,4 (0,1)	67 (45)	1,5	0,82
CTZF01A_60X150X3FX	60x150	AZC	4,0	60 (2,4")	150 (5,9")	3000	6970 (10,8)	75,4 (0,1)	67 (45)	1,5	0,87
CTZF01A_60X200X3FX	60x200	AZC	4,0	60 (2,4")	200 (7,9")	3000	9570 (14,8)	100,5 (0,2)	67 (45)	1,5	1,12
CTZF01A_60X300X3FX	60x300	AZC	4,0	60 (2,4")	300 (11,8")	3000	14770 (22,9)	125,7 (0,2)	67 (45)	1,5	1,43
CTZF01AQ_60X100X3FX	60x100	AZC	4,4	60 (2,4")	100 (3,9")	3000	4220 (6,5)	91,2 (0,1)	98 (65,9)	1,5	0,97
CTZF01AQ_60X150X3FX	60x150	AZC	4,4	60 (2,4")	150 (5,9")	3000	6780 (10,5)	91,2 (0,1)	98 (65,9)	1,5	1,04
CTZF01AQ_60X200X3FX	60x200	AZC	4,4	60 (2,4")	200 (7,9")	3000	9340 (14,5)	121,6 (0,2)	98 (65,9)	1,5	1,35
CTZF01AQ_60X300X3FX	60x300	AZC	4,4	60 (2,4")	300 (11,8")	3000	14460 (22,4)	152,1 (0,2)	98 (65,9)	1,5	1,72
CTZF01AQ_60X400X3FX	60x400	AZC	4,4	60 (2,4")	400 (15,7")	3000	19580 (30,3)	182,5 (0,3)	98 (65,9)	1,5	2,10
CTZF01AQ_60X500X3FX	60x500	AZC	4,4	60 (2,4")	500 (19,7")	3000	24700 (38,3)	212,9 (0,3)	98 (65,9)	1,5	2,46
CTZF01AQ_60X600X3FX	60x600	AZC	4,4	60 (2,4")	600 (23,6")	3000	29820 (46,2)	243,3 (0,4)	98 (65,9)	1,5	2,83
CTZF01A_110X100X3FX	110x100	AZC	4,0	110 (4,3")	100 (3,9")	3000	8570 (13,3)	100,5 (0,2)	93 (62,5)	1,5	1,12
CTZF01A_110X200X3FX	110x200	AZC	4,0	110 (4,3")	200 (7,9")	3000	18770 (29,1)	125,7 (0,2)	93 (62,5)	1,5	1,43
CTZF01A_110X300X3FX	110x300	AZC	4,0	110 (4,3")	300 (11,8")	3000	28970 (44,9)	150,8 (0,2)	93 (62,5)	1,5	1,70
CTZF01AQ_110X100X3FX	110x100	AZC	4,4	110 (4,3")	100 (3,9")	3000	8340 (12,9)	121,6 (0,2)	144 (96,8)	1,5	1,35
CTZF01AQ_110X150X3FX	110x150	AZC	4,4	110 (4,3")	150 (5,9")	3000	13400 (20,8)	121,6 (0,2)	144 (96,8)	1,5	1,41
CTZF01AQ_110X200X3FX	110x200	AZC	4,4	110 (4,3")	200 (7,9")	3000	18460 (28,6)	152,1 (0,2)	144 (96,8)	1,5	1,72
CTZF01AQ_110X300X3FX	110x300	AZC	4,4	110 (4,3")	300 (11,8")	3000	28580 (44,3)	182,5 (0,3)	144 (96,8)	1,5	2,10
CTZF01AQ_110X400X3FX	110x400	AZC	4,4	110 (4,3")	400 (15,7")	3000	38700 (60)	212,9 (0,3)	144 (96,8)	1,5	2,46
CTZF01AQ_110X500X3FX	110x500	AZC	4,4	110 (4,3")	500 (19,7")	3000	48820 (75,7)	243,3 (0,4)	144 (96,8)	1,5	2,83
CTZF01AQ_110X600X3FX	110x600	AZC	4,4	110 (4,3")	600 (23,6")	3000	58940 (91,4)	273,7 (0,4)	144 (96,8)	1,5	3,21
CTZF01A_35X60X3JX	35x60	AI	4,0	35 (1,4")	60 (2,4")	3000	1190 (1,8)	50,3 (0,1)	31 (20,8)	1,5	0,50
CTZF01A_35X75X3JX	35x75	AI	4,0	35 (1,4")	75 (3")	3000	1595 (2,5)	50,3 (0,1)	31 (20,8)	1,5	0,52
CTZF01A_35X100X3JX	35x100	AI	4,0	35 (1,4")	100 (3,9")	3000	2270 (3,5)	50,3 (0,1)	31 (20,8)	1,5	0,54
CTZF01A_35X150X3JX	35x150	AI	4,0	35 (1,4")	150 (5,9")	3000	3620 (5,6)	50,3 (0,1)	31 (20,8)	1,5	0,60
CTZF01A_35X200X3JX	35x200	AI	4,0	35 (1,4")	200 (7,9")	3000	4970 (7,7)	75,4 (0,1)	31 (20,8)	1,5	0,85
CTZF01AQ_35X300X3JX	35x300	AI	4,4	35 (1,4")	300 (11,8")	3000	7400 (11,5)	121,6 (0,2)	43 (28,9)	1,5	1,38
CTZF01AQ_35X400X3JX	35x400	AI	4,4	35 (1,4")	400 (15,7")	3000	10020 (15,5)	152,1 (0,2)	43 (28,9)	1,5	1,74
CTZF01A_60X60X3JX	60x60	AI	4,0	60 (2,4")	60 (2,4")	3000	2290 (3,5)	75,4 (0,1)	59 (39,6)	1,5	0,76
CTZF01A_60X75X3JX	60x75	AI	4,0	60 (2,4")	75 (3")	3000	3070 (4,8)	75,4 (0,1)	59 (39,6)	1,5	0,77
CTZF01A_60X100X3JX	60x100	AI	4,0	60 (2,4")	100 (3,9")	3000	4370 (6,8)	75,4 (0,1)	59 (39,6)	1,5	0,80

Codice Code	Dimensioni nominali Nominal sizes	Materiale Material	Diametro filo Wire diameter [mm] t	Altezza Height [mm (inch)] H	Larghezza Width [mm (inch)] B	Lunghezza Length [mm] L	Area utile di cablaggio Cabling area [mm ² (inch ²) At	Sezione conduttiva ⁽¹⁾ Cross section of metal ⁽¹⁾ [mm ² (inch ²)	Carico nominale ⁽²⁾ Rated load ⁽²⁾ [kg/m (lb/ft)]	Distanza di staffaggio ⁽²⁾ Support spacing ⁽²⁾ [m]	Peso Weight [kg/m]
CTZF01A_60X150X3JX	60x150	Al	4,0	60 (2,4")	150 (5,9")	3000	6970 (10,8)	75,4 (0,1)	59 (39,6)	1,5	0,85
CTZF01A_60X200X3JX	60x200	Al	4,0	60 (2,4")	200 (7,9")	3000	9570 (14,8)	100,5 (0,2)	59 (39,6)	1,5	1,10
CTZF01A_60X300X3JX	60x300	Al	4,0	60 (2,4")	300 (11,8")	3000	14770 (22,9)	125,7 (0,2)	59 (39,6)	1,5	1,40
CTZF01AQ_60X100X3JX	60x100	Al	4,4	60 (2,4")	100 (3,9")	3000	4220 (6,5)	91,2 (0,1)	81 (54,4)	1,5	0,95
CTZF01AQ_60X150X3JX	60x150	Al	4,4	60 (2,4")	150 (5,9")	3000	6780 (10,5)	91,2 (0,1)	81 (54,4)	1,5	1,02
CTZF01AQ_60X200X3JX	60x200	Al	4,4	60 (2,4")	200 (7,9")	3000	9340 (14,5)	121,6 (0,2)	81 (54,4)	1,5	1,32
CTZF01AQ_60X300X3JX	60x300	Al	4,4	60 (2,4")	300 (11,8")	3000	14460 (22,4)	152,1 (0,2)	81 (54,4)	1,5	1,68
CTZF01AQ_60X400X3JX	60x400	Al	4,4	60 (2,4")	400 (15,7")	3000	19580 (30,3)	182,5 (0,3)	81 (54,4)	1,5	2,05
CTZF01AQ_60X500X3JX	60x500	Al	4,4	60 (2,4")	500 (19,7")	3000	24700 (38,3)	212,9 (0,3)	81 (54,4)	1,5	2,41
CTZF01AQ_60X600X3JX	60x600	Al	4,4	60 (2,4")	600 (23,6")	3000	29820 (46,2)	243,3 (0,4)	81 (54,4)	1,5	2,77
CTZF01A_110X100X3JX	110x100	Al	4,0	110 (4,3")	100 (3,9")	3000	8570 (13,3)	100,5 (0,2)	84 (56,4)	1,5	1,09
CTZF01A_110X200X3JX	110x200	Al	4,0	110 (4,3")	200 (7,9")	3000	18770 (29,1)	125,7 (0,2)	84 (56,4)	1,5	1,40
CTZF01A_110X300X3JX	110x300	Al	4,0	110 (4,3")	300 (11,8")	3000	28970 (44,9)	150,8 (0,2)	84 (56,4)	1,5	1,70
CTZF01AQ_110X100X3JX	110x100	Al	4,4	110 (4,3")	100 (3,9")	3000	8340 (12,9)	121,6 (0,2)	117 (78,6)	1,5	1,32
CTZF01AQ_110X150X3JX	110x150	Al	4,4	110 (4,3")	150 (5,9")	3000	13400 (20,8)	121,6 (0,2)	117 (78,6)	1,5	1,38
CTZF01AQ_110X200X3JX	110x200	Al	4,4	110 (4,3")	200 (7,9")	3000	18460 (28,6)	152,1 (0,2)	117 (78,6)	1,5	1,68
CTZF01AQ_110X300X3JX	110x300	Al	4,4	110 (4,3")	300 (11,8")	3000	28580 (44,3)	182,5 (0,3)	117 (78,6)	1,5	2,05
CTZF01AQ_110X400X3JX	110x400	Al	4,4	110 (4,3")	400 (15,7")	3000	38700 (60)	212,9 (0,3)	117 (78,6)	1,5	2,41
CTZF01AQ_110X500X3JX	110x500	Al	4,4	110 (4,3")	500 (19,7")	3000	48820 (75,7)	243,3 (0,4)	117 (78,6)	1,5	2,77
CTZF01AQ_110X600X3JX	110x600	Al	4,4	110 (4,3")	600 (23,6")	3000	58940 (91,4)	273,7 (0,4)	117 (78,6)	1,5	3,14

Legenda materiali: AZ = Acciaio zincato, AZC = Acciaio zincato a caldo, Al = Acciaio inox

Materials' description: AZ = Galvanized steel, AZC = Hot dipped galvanized steel, Al = Stainless steel

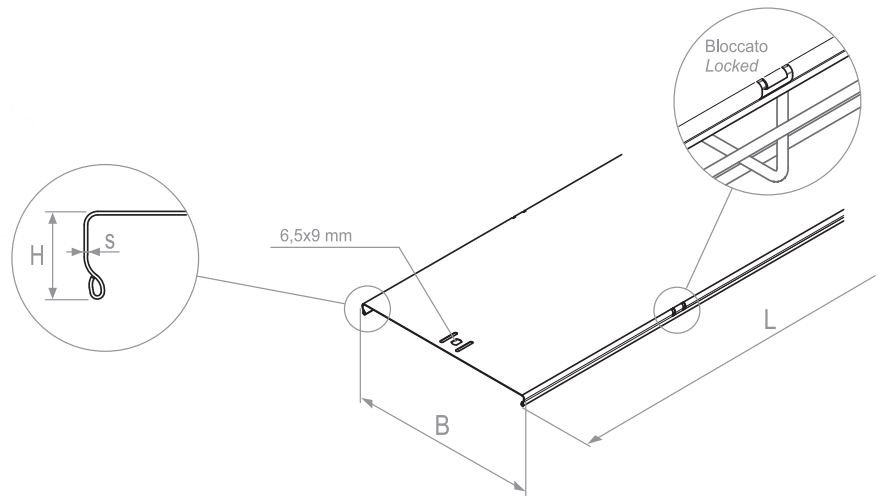
(1) Sezione minima del metallo secondo i requisiti di NFPA 70 (NEC) Art. 392 e NEMA VE 2 per i sistemi di canaline usati come parte dei sistemi di messa a terra.

(2) Carico nominale e distanza di staffaggio secondo NEMA VE 1.

(1) Cross section of metal according to the NFPA 70 (NEC) Art. 392 and NEMA VE 2 requirements for Cable Tray Systems used as Equipment Grounding Conductors.

(2) Rated load and support spacing according to NEMA VE 1.

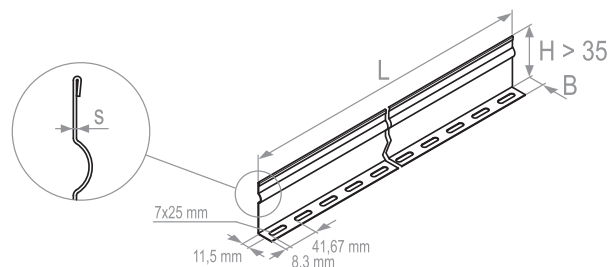
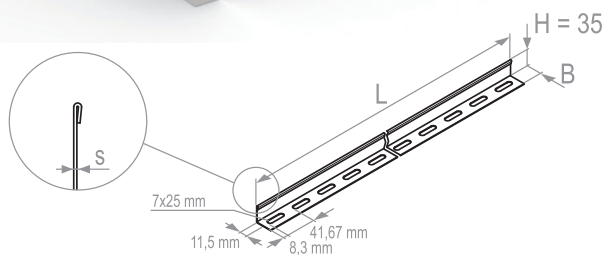
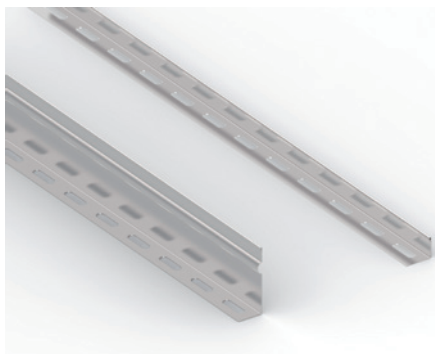
Coperchio per canalina a filo - Cover for wire mesh cable tray



Codice Code	Dimensioni nominali Nominal sizes	Materiale Material	Spessore Thickness [mm] s	Altezza Height [mm (inch)] H	Larghezza Width [mm (inch)] B	Lunghezza Length [mm] L	Peso Weight [kg/m]
CTZF05G_60X2SX	60	AZ	0,6	12 (0,5")	60 (2,4")	2000	0,43
CTZF05G_75X2SX	75	AZ	0,6	12 (0,5")	75 (3")	2000	0,50
CTZF05G_100X2SX	100	AZ	0,6	12 (0,5")	100 (3,9")	2000	0,62
CTZF05G_150X2SX	150	AZ	0,6	12 (0,5")	150 (5,9")	2000	0,86
CTZF05G_200X2SX	200	AZ	0,6	12 (0,5")	200 (7,9")	2000	1,09
CTZF05G_300X2SX	300	AZ	0,6	12 (0,5")	300 (11,8")	2000	1,56
CTZF05G_400X2SX	400	AZ	0,6	12 (0,5")	400 (15,7")	2000	2,03
CTZF05G_500X2SX	500	AZ	0,6	12 (0,5")	500 (19,7")	2000	2,51
CTZF05G_600X2SX	600	AZ	0,7	12 (0,5")	600 (23,6")	2000	3,47
CTZF05G_60X2FX	60	AZC	0,7	12 (0,5")	60 (2,4")	2000	0,56
CTZF05G_75X2FX	75	AZC	0,7	12 (0,5")	75 (3")	2000	0,67
CTZF05G_100X2FX	100	AZC	0,7	12 (0,5")	100 (3,9")	2000	0,82
CTZF05G_150X2FX	150	AZC	0,7	12 (0,5")	150 (5,9")	2000	1,13
CTZF05G_200X2FX	200	AZC	0,7	12 (0,5")	200 (7,9")	2000	1,43
CTZF05G_300X2FX	300	AZC	0,7	12 (0,5")	300 (11,8")	2000	2,05
CTZF05G_400X2FX	400	AZC	0,8	12 (0,5")	400 (15,7")	2000	3,01
CTZF05G_500X2FX	500	AZC	0,8	12 (0,5")	500 (19,7")	2000	3,71
CTZF05G_600X2FX	600	AZC	0,8	12 (0,5")	600 (23,6")	2000	4,42
CTZF05G_60X23X	60	AI	0,6	12 (0,5")	60 (2,4")	2000	0,43
CTZF05G_75X23X	75	AI	0,6	12 (0,5")	75 (3")	2000	0,50
CTZF05G_100X23X	100	AI	0,6	12 (0,5")	100 (3,9")	2000	0,62
CTZF05G_150X23X	150	AI	0,6	12 (0,5")	150 (5,9")	2000	0,86
CTZF05G_200X23X	200	AI	0,6	12 (0,5")	200 (7,9")	2000	1,09
CTZF05G_300X23X	300	AI	0,6	12 (0,5")	300 (11,8")	2000	1,56
CTZF05G_400X23X	400	AI	0,6	12 (0,5")	400 (15,7")	2000	2,03
CTZF05G_500X23X	500	AI	0,6	12 (0,5")	500 (19,7")	2000	2,51
CTZF05G_600X23X	600	AI	0,7	12 (0,5")	600 (23,6")	2000	3,47

Legenda materiali: AZ = Acciaio zincato, AZC = Acciaio zincato a caldo, AI = Acciaio inox
 Materials' description: AZ = Galvanized steel, AZC = Hot dipped galvanized steel, AI = Stainless steel

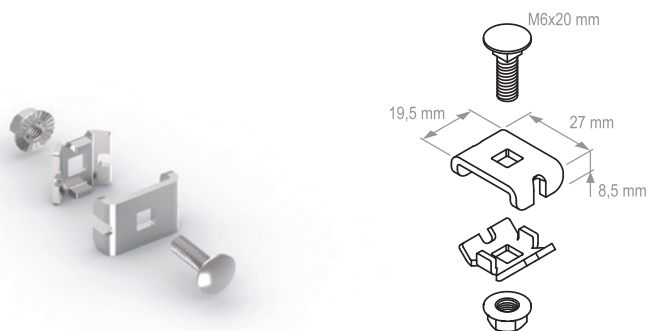
Seperatore - Separator



Codice Code	Dimensioni nominali Nominal sizes	Materiale Material	Spessore Thickness [mm] s	Altezza Height [mm (inch)] H	Larghezza Width [mm (inch)] B	Lunghezza Length [mm] L	Peso Weight [kg/m]
CTZF50D_25X3SX	35	AZ	0,8	21 (0,8")	22 (0,9")	3000	0,37
CTZF50G_50X3SX	60	AZ	0,8	48 (1,9")	22 (0,9")	3000	0,45
CTZF50G_100X3SX	110	AZ	0,8	98 (3,9")	22 (0,9")	3000	0,76
CTZF50D_25X3FX	35	AZC	0,8	21 (0,8")	22 (0,9")	3000	0,41
CTZF50G_50X3FX	60	AZC	0,8	48 (1,9")	22 (0,9")	3000	0,50
CTZF50G_100X3FX	110	AZC	0,8	98 (3,9")	22 (0,9")	3000	0,85
CTZF50D_25X33X	35	Al	0,8	21 (0,8")	22 (0,9")	3000	0,37
CTZF50G_50X33X	60	Al	0,8	48 (1,9")	22 (0,9")	3000	0,45
CTZF50G_100X33X	110	Al	0,8	98 (3,9")	22 (0,9")	3000	0,76

Legenda materiali: AZ = Acciaio zincato, AZC = Acciaio zincato a caldo, Al = Acciaio inox
Materials' description: AZ = Galvanized steel, AZC = Hot dipped galvanized steel, Al = Stainless steel

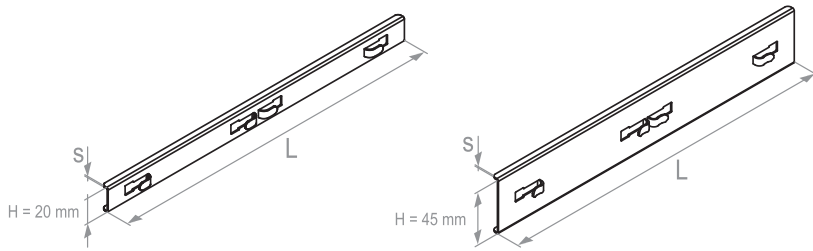
Morsetto di giunzione - Connection clamp



Codice Code	Materiale Material	Peso Weight [kg/m]
CTZFM01_M6X20E	AZ	0,03
CTZFM01_M6X20D	AZC	0,03
CTZFM01_M6X20I	Al	0,03

Legenda materiali: AZ = Acciaio zincato, AZC = Acciaio zincato a caldo, Al = Acciaio inox
Materials' description: AZ = Galvanized steel, AZC = Hot dipped galvanized steel, Al = Stainless steel

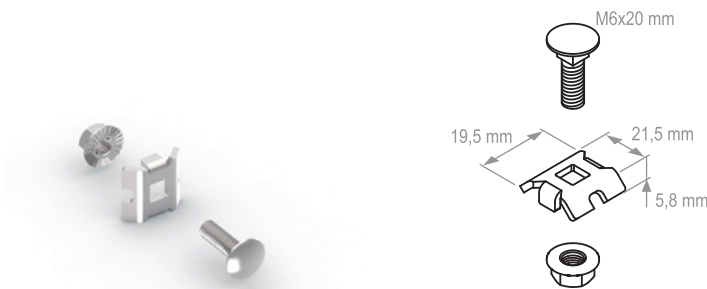
Giunto ad innesto - Jointing plate



Codice Code	Materiale Material	Spessore Thickness [mm] s	Altezza Height [mm (inch)] H	Larghezza Width [mm (inch)] B	Peso Weight [kg/pz]
CTZFG01_20X280S	AZ	1,5	20 (0,8")	280 (11")	0,08
CTZFG01_45X280S	AZ	1,5	45 (1,8")	280 (11")	0,16
CTZFG01_20X280Z	AZC	1,5	20 (0,8")	280 (11")	0,09
CTZFG01_45X280Z	AZC	1,5	45 (1,8")	280 (11")	0,17
CTZFG01_20X280I	AI	1,5	20 (0,8")	280 (11")	0,08
CTZFG01_45X280I	AI	1,5	45 (1,8")	280 (11")	0,16

Legenda materiali: AZ = Acciaio zincato, AZC = Acciaio zincato a caldo, AI = Acciaio inox
 Materials' description: AZ = Galvanized steel, AZC = Hot dipped galvanized steel, AI = Stainless steel

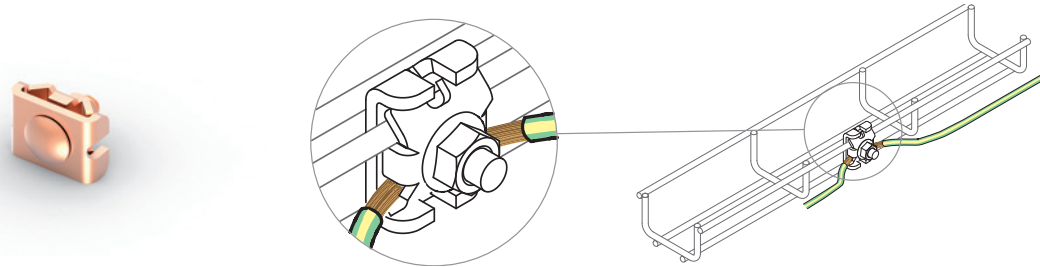
Morsetto di fissaggio - Fixing clamp



Codice Code	Materiale Material	Peso Weight [kg/pz]
CTZFM02_M6X20E	AZ	0,02
CTZFM02_M6X20D	DC	0,02

Legenda materiali: AZ = Acciaio zincato, DC = Dacromet/Geomet
 Materials' description: AZ = Galvanized steel, DC = Dacromet/Geomet

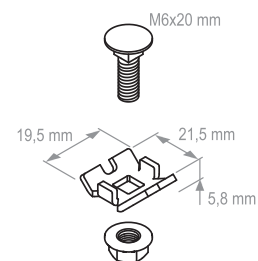
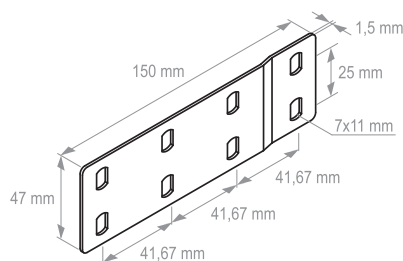
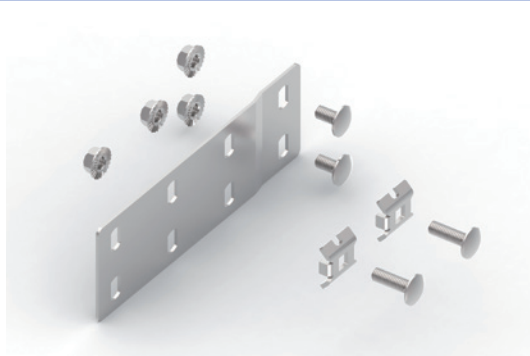
Morsetto di messa a terra - Earthing terminal



Codice Code	Materiale Material	Peso Weight [kg/pz]
CTZFM03_M6X20R	AR	0,03

Legenda materiali: AR = Acciaio ramato
Materials' description: AR = Steel copper

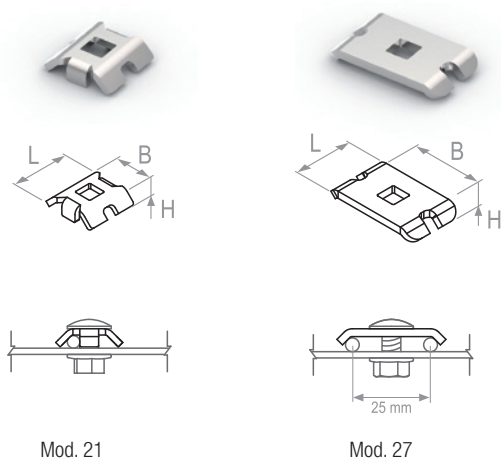
Giunto CF/CA completo - CF/CA connection kit



Codice Code	Materiale Material	Peso Weight [kg/pz]
CTZFG02_47X150S	AZ	0,13
CTZFG02_47X150I	AI	0,13

Legenda materiali: AZ = Acciaio zincato, AI = Acciaio inox
Materials' description: AZ = Galvanized steel, AI = Stainless steel

Piastrina di fissaggio - Fixing plate



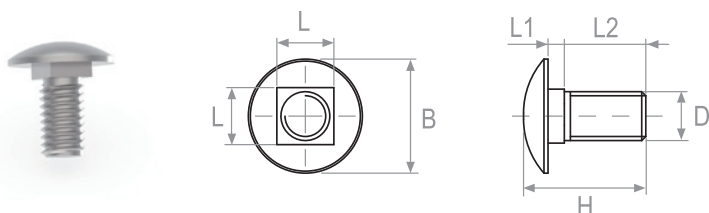
Codice Code	Modello Model	Materiale Material	Altezza Height [mm (inch)]	Larghezza Width [mm (inch)]	Lunghezza Length [mm]	Peso Weight [kg/M]
			H	B	L	
CTZFP01_21X19E	21	AZ	5,8	21,5	19,5	0,01
CTZFP01_27X19E	27	AZ	5,2	27	19,5	0,01

Codice Code	Modello Model	Materiale Material	Altezza Height [mm (inch)]	Larghezza Width [mm (inch)]	Lunghezza Length [mm]	Peso Weight [kg/M]
			H	B	L	
CTZFP01_21X19D	21	DC	5,8	21,5	19,5	0,01
CTZFP01_27X19D	27	DC	5,2	27	19,5	0,01
CTZFP01_21X19I	21	AI	5,8	21,5	19,5	0,01
CTZFP01_27X19I	27	AI	5,2	27	19,5	0,01

Legenda materiali: AZ = Acciaio zincato, DC = Dacromet/Geomet, AI = Acciaio inox

Materials' description: AZ = Galvanized steel, DC = Dacromet/Geomet, AI = Stainless steel

Vite testa tonda con quadro sottotesta - Round head screw with square neck

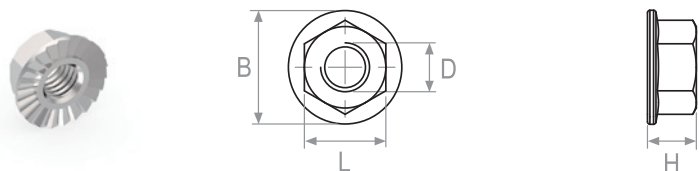


Codice Code	Materiale Material	Dimensioni Dimensions [mm]						Peso Weight [kg/m]
		H	B	L	L1	L2	D	
CTZ0V01_M6X12E	AZ	15	14	6	1,8	10,2	M6	0,52
CTZ0V01_M6X20E	AZ	23	14	6	1,8	18,2	M6	0,62
CTZ0V01_M6X12D	DC	15	14	6	1,8	10,2	M6	0,52
CTZ0V01_M6X20D	DC	23	14	6	1,8	18,2	M6	0,62
CTZ0V01_M6X12J	AI	15	14	6	1,8	10,2	M6	0,52
CTZ0V01_M6X20J	AI	23	14	6	1,8	18,2	M6	0,62

Legenda materiali: AZ = Acciaio zincato, DC = Dacromet/Geomet, AI = Acciaio inox

Materials' description: AZ = Galvanized steel, DC = Dacromet/Geomet, AI = Stainless steel

Dado esagonale flangiato - Flanged hexagonal nut



Codice Code	Materiale Material	Dimensioni Dimensions [mm]				Peso Weight [kg/m]
		H	B	L	D	
CTZ0V02_M6E	AZ	6	14	10	M6	0,34
CTZ0V02_M6D	DC	6	14	10	M6	0,34
CTZ0V02_M6J	AI	6	14	10	M6	0,34

Legenda materiali: AZ = Acciaio zincato, DC = Dacromet/Geomet, AI = Acciaio inox

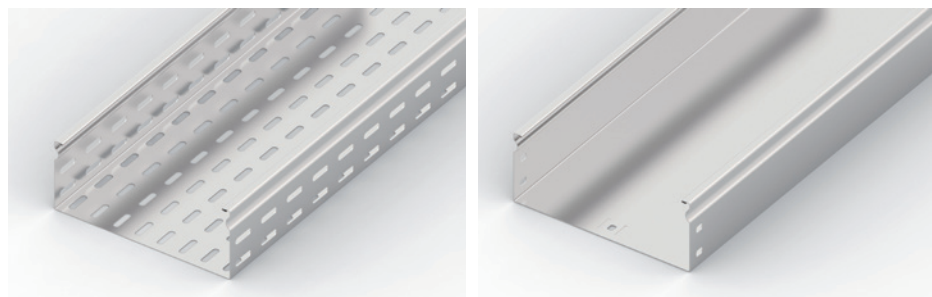
Materials' description: AZ = Galvanized steel, DC = Dacromet/Geomet, AI = Stainless steel

Sistemi di canaline ventilate e non ventilate



Ventilated and non-ventilated tray systems

Cable Tray



Impiego - Use

Le canaline ventilate e non ventilate sono prodotte in un'ampia gamma di misure, raccordi ed accessori in diversi materiali, spessori e finiture. Queste canaline rispondono a qualunque esigenza progettuale e consentono una facile e veloce posa dei cavi. Le canaline ventilate sono forate sia sui lati che sul fondo per garantire una ventilazione ottimale dei cavi posati. L'uso di queste canaline deve essere in accordo con l'articolo 392 del ANSI/NFPA 70 "National Electrical Code" (NEC) e con NEMA VE 2. Queste canaline sono adatte ad essere integrate nei sistemi di messa a terra in accordo all'articolo 250.118(11) del ANSI/NFPA 70 "National Electrical Code" (NEC).

Ventilated and Not-Ventilated Cable Trays offer a wide range of tray sizes, fittings and accessories in various material, thicknesses and finishes. These Ventilated and Non-Ventilated Cable Trays answer to every kind of needs and allow a very easy and quick cable installation. Ventilated Cable Tray are ventilated on both the bottom of the tray and on the sides for maximum ventilation of the cables. The use of this cable tray must be according to Art. 392 ANSI/NFPA 70 "National Electrical Code" (NEC) and NEMA VE 2. Ventilated and non-ventilated Cable Tray is suitable for use as an equipment grounding conductor according to Art. 250.118(11) ANSI/NFPA 70 "National Electrical Code" (NEC).

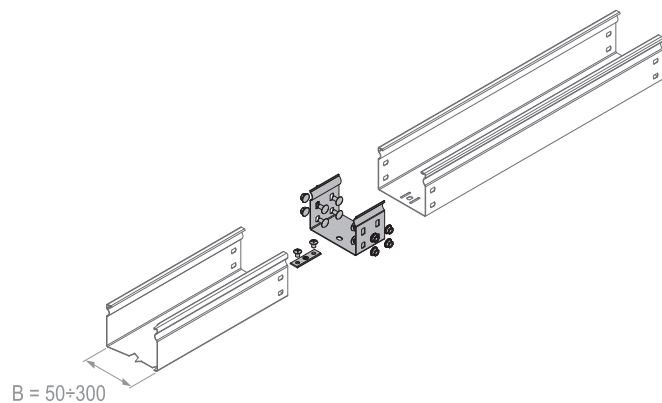
Dati Tecnici - Technical data

Caratteristica - Characteristics	Valore/proprietà - Value/property
Tipologia <i>Type</i>	Canalina realizzata da lamiera di acciaio di alta qualità. <i>Ventilated and non-ventilated cable trays are fabricated from structural quality steel.</i>
Materiale <i>Material</i>	Acciaio zincato, acciaio zincato a caldo, acciaio inox. <i>Galvanized steel, hot dipped galvanized steel, stainless steel.</i>
Colore <i>Color</i>	Metallico <i>Metallic</i>
Riferimenti normativi costruttivi <i>Standards of construction</i>	CSA C22.2 N.126.1-09, NEMA VE 1, IEC 61537, Directive 2014/35/EU (LVD) CSA File# 4681-01.259047, 4681-81.259047
Riferimenti normativi di impiego <i>Standards of use</i>	NEC Art. 392, Art. 250.118(11), NEMA VE 2, CSA C22.1 Art.12-2200

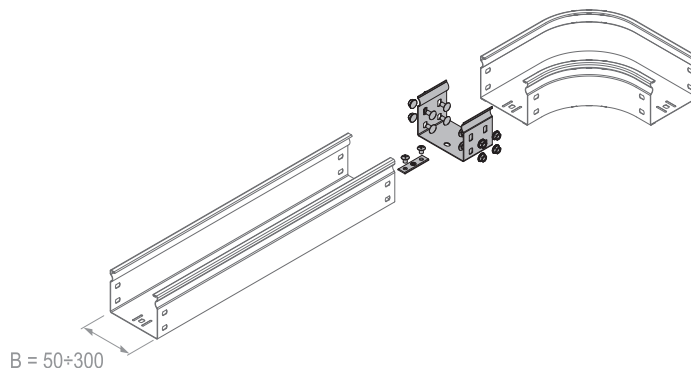
Montaggio - Mounting

Metodi di giunzione - Connection methods

Giunzione mediante canotto
Connection with sleeve joint



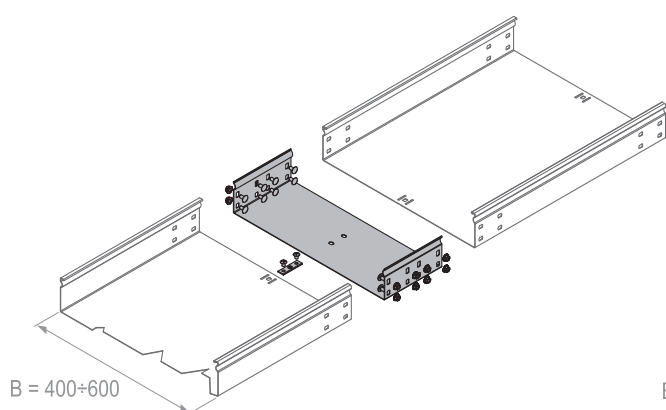
Giunzione canalina/canalina
Connection cable tray/cable tray
B = 50 ÷ 300 mm
Articoli/Codes: 1 x CTZA66FX_□□...□, 8 x CTZOV01_M6X12□,
8 x CTZOV02_M6□, 1 x CTZA62X_15X50□



Giunzione canalina/raccordo
Connection cable tray/fitting
B = 50 ÷ 300 mm
Articoli/Codes: 1 x CTZA66FX_□□...□, 8 x CTZOV01_M6X12□,
8 x CTZOV02_M6□, 1 x CTZA62X_15X50□

Metodi di giunzione - Connection methods

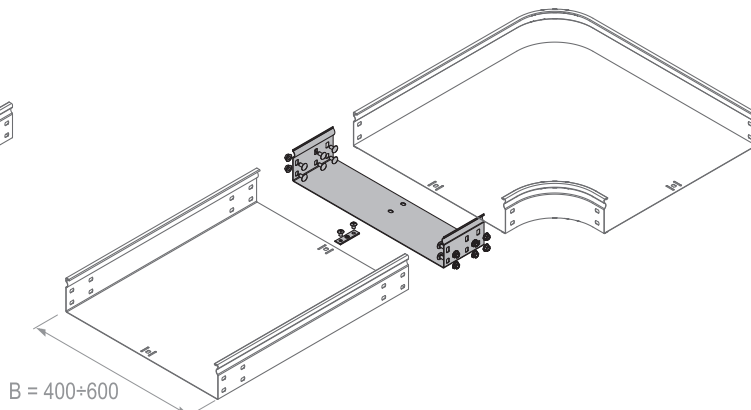
Giunzione mediante canotto
Connection with sleeve joint



Giunzione canalina/canalina
Connection cable tray/cable tray

B = 400 ÷ 600 mm

Articoli/Codes: 1 x CTZA66FX_□□...□, 16 x CTZOV01_M6X12□,
16 x CTZOV02_M6□, 1 x CTZA62X_15X50□

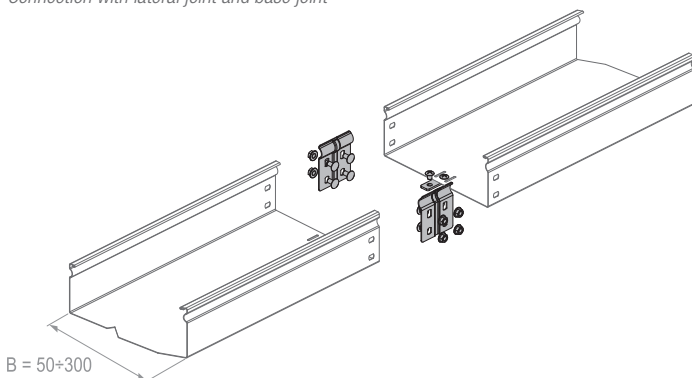


Giunzione canalina/raccordo
Connection cable tray/fitting

B = 400 ÷ 600 mm

Articoli/Codes: 1 x CTZA66FC_□□...□, 12 x CTZOV01_M6X12□,
12 x CTZOV02_M6□, 1 x CTZA62X_15X50□

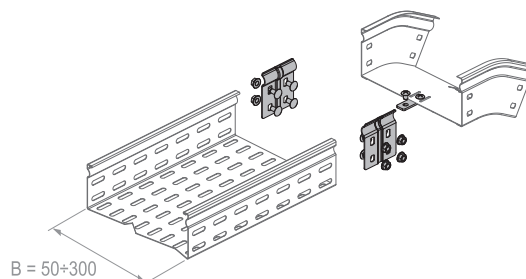
Giunzione mediante giunto laterale e giunto di base
Connection with lateral joint and base joint



Giunzione canalina non ventilata/canalina non ventilata
Connection non-ventilated cable tray/non-ventilated cable tray

B = 50 ÷ 300 mm

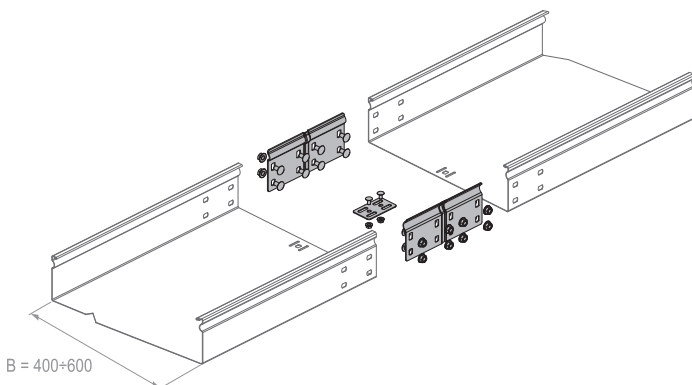
Articoli/Codes: 2 x CTZA60FS_□□...□, 8 x CTZOV01_M6X12□,
8 x CTZOV02_M6□, 1 x CTZA62X_15X50□



Giunzione canalina/raccordo
Connection cable tray/fitting

B = 50 ÷ 300 mm

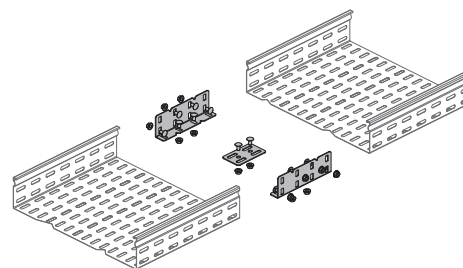
Articoli/Codes: 2 x CTZA60FS_□□...□, 8 x CTZOV01_M6X12□,
8 x CTZOV02_M6□, 1 x CTZA62X_15X50□



Giunzione canalina non ventilata/canalina non ventilata
Connection non-ventilated cable tray/non-ventilated cable tray

B = 400 ÷ 600 mm

Articoli/Codes: 2 x CTZA60FD_□□...□, 18 x CTZOV01_M6X12□,
18 x CTZOV02_M6□, 1 x CTZA61X_50X80□

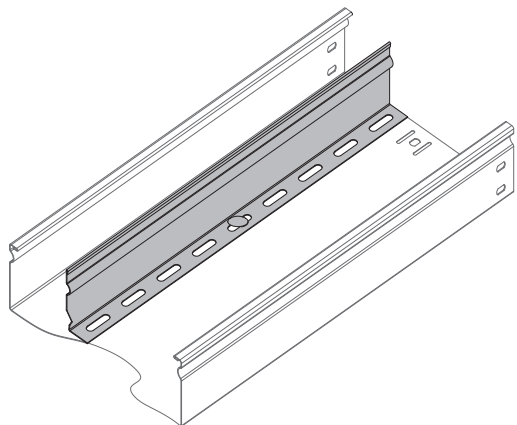


Giunzione canalina ventilata/canalina ventilata

Connection ventilated cable tray/ventilated cable tray

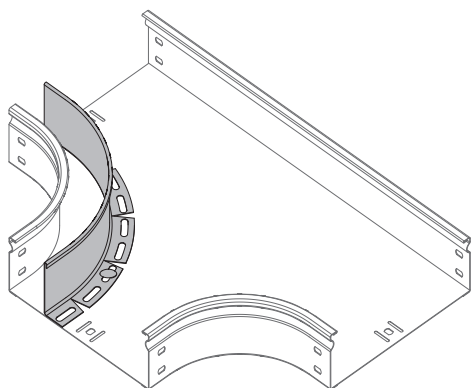
Articoli/Codes: 2 x CTZA60FA_□□...□, 14 x CTZOV01_M6X12□,
14 x CTZOV02_M6□, 1 x CTZA61X_50X80□

Installazione del separatore per elementi rettilinei - Installation of the separator for straight elements



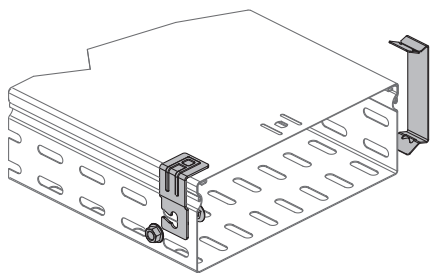
Articoli/Codes: CTZA50G_□, n x CTZOV01_M6X12□, n x CTZOV02_M6□

Installazione del separatore per accessori orizzontali - Installation of the separator for horizontal accessories



Articoli/Codes: CTZA52D_□, n x CTZOV01_M6X12□, n x CTZOV02_M6□

Installazione dei blocchi per coperchio - Installation of the cover clamps



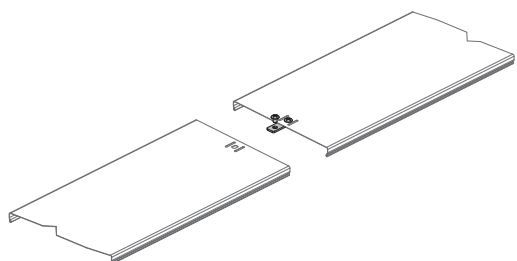
Blocco a vite/Clamp with screw

Articoli/Codes: CTZA90M_□, 1 x CTZOV01_M6X12□, 1 x CTZOV02_M6□

Blocco a molla/Spring clamp

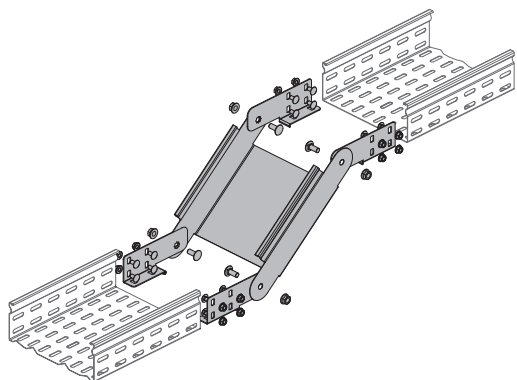
Articoli/Codes: CTZA92X_□

Installazione della barretta di terra per collegamenti equipotenziali - Installation of the earthing bar for equipotential connections



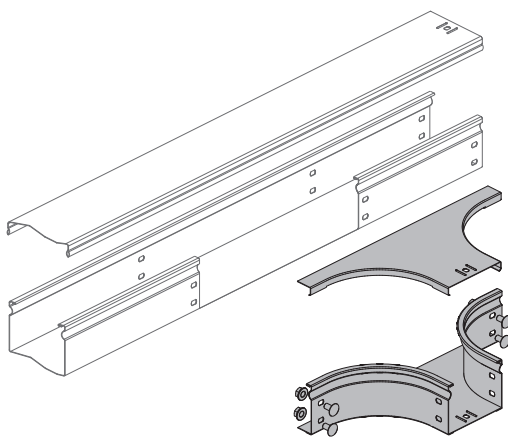
Articoli/Codes: CTZA62X_15X50□

Installazione della curva a snodo - Installation of the articulated vertical bend

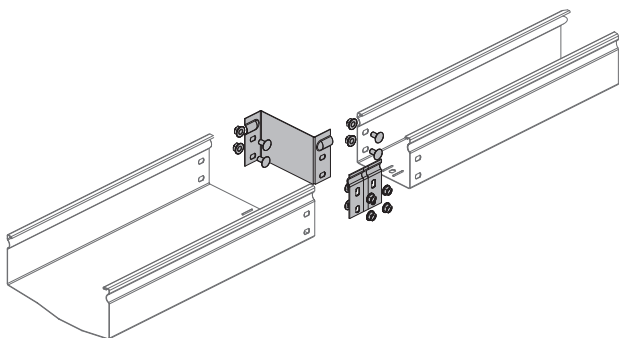


Articoli/Codes: 1 x CTZA37F_□□...□, 2 x CTZA63A_□□...□,
18 x CTZOV01_M6X12□, 18 x CTZOV02_M6□

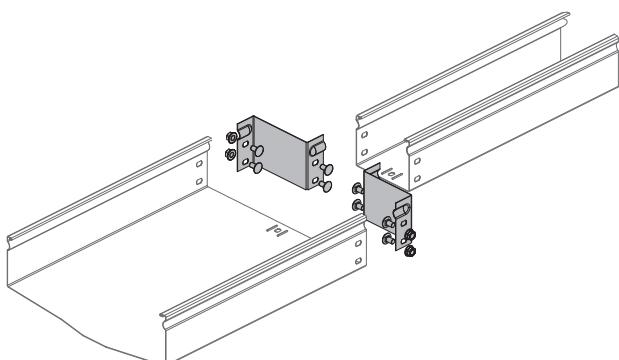
Installazione della derivazione laterale - Installation of the lateral derivation



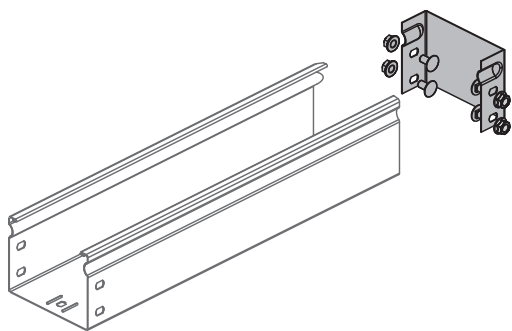
Installazione della riduzione sinistra o destra - Installation of the left or right reduction



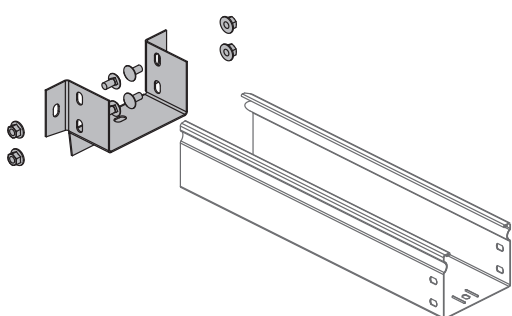
Installazione della riduzione centrale - Installation of the central reduction



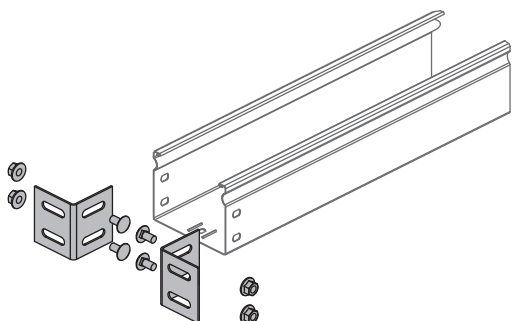
Installazione della chiusura terminale - Installation of the end element



Installazione della flangia di attacco al quadro - Installation of the panel connection flange

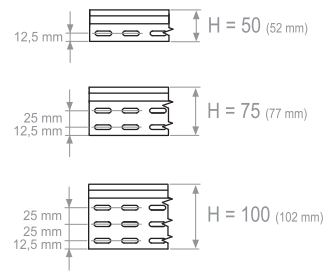
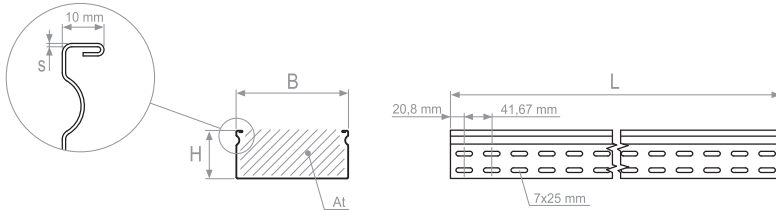
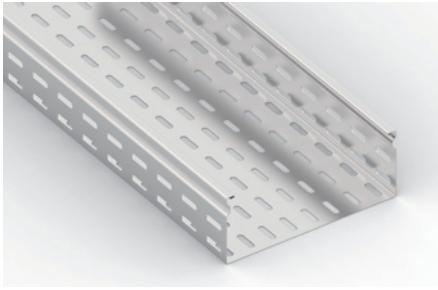


Installazione della coppia di flange di attacco - Installation of the pair of connection flanges



Codifiche e dimensioni - Coding and dimensions

Canalina ventilata - Ventilated Cable Tray



Codice ⁽¹⁾ Code ⁽¹⁾	Dimensioni nominali Nominal sizes	Materiale Material	Spessore Thickness [mm]	Altezza Height [mm (inch)]	Larghezza Width [mm (inch)]	Lunghezza Length [mm]	Area utile di cablaggio Cabling area [mm ² (inch ²)]	Sezione conduttiva ⁽²⁾ Cross section of metal ⁽²⁾ [mm ² (inch ²)]	Carico nominale ⁽³⁾ Rated load ⁽³⁾ [kg/m (lb/ft)]	Distanza di staffaggio ⁽³⁾ Support spacing ⁽³⁾ [m]	Peso Weight [kg/m]
			s	H	B	L	At				
CTZA01F_50X50X3SX	50x50	AZ	0,6	52 (2")	50 (2")	3000	2500 (3,9)	91,2 (0,1)	-	3,0	0,78
CTZA01F_50X75X3SX	50x75	AZ	0,7	52 (2")	75 (3")	3000	3750 (5,8)	119 (0,2)	16 (10,8)	3,0	1,02
CTZA01F_50X100X3SX	50x100	AZ	0,7	52 (2")	100 (3,9")	3000	5000 (7,8)	131,6 (0,2)	16 (10,8)	3,0	1,13
CTZA01F_50X150X3SX	50x150	AZ	0,8	52 (2")	150 (5,9")	3000	7500 (11,6)	179,2 (0,3)	28 (18,8)	3,0	1,57
CTZA01F_50X200X3SX	50x200	AZ	0,8	52 (2")	200 (7,9")	3000	10000 (15,5)	208 (0,3)	28 (18,8)	3,0	1,84
CTZA01F_50X300X3SX	50x300	AZ	0,9	52 (2")	300 (11,8")	3000	15000 (23,3)	298,8 (0,5)	42 (28,2)	3,0	2,65
CTZA01F_50X400X3SX	50x400	AZ	1,0	52 (2")	400 (15,7")	3000	20000 (31)	404 (0,6)	56 (37,6)	3,0	3,60
CTZA01F_50X500X3SX	50x500	AZ	1,2	52 (2")	500 (19,7")	3000	25000 (38,8)	571,2 (0,9)	86 (57,8)	3,0	5,15
CTZA01F_50X600X3SX	50x600	AZ	1,2	52 (2")	600 (23,6")	3000	30000 (46,5)	657,6 (1)	86 (57,8)	3,0	5,95
CTZA01F_75X75X3SX	75x75	AZ	0,7	77 (3")	75 (3")	3000	5625 (8,7)	144,2 (0,2)	15 (10,1)	3,0	1,26
CTZA01F_75X100X3SX	75x100	AZ	0,8	77 (3")	100 (3,9")	3000	7500 (11,6)	179,2 (0,3)	23 (15,5)	3,0	1,57
CTZA01F_75X150X3SX	75x150	AZ	0,8	77 (3")	150 (5,9")	3000	11250 (17,4)	208 (0,3)	23 (15,5)	3,0	1,84
CTZA01F_75X200X3SX	75x200	AZ	0,9	77 (3")	200 (7,9")	3000	15000 (23,3)	266,4 (0,4)	34 (22,8)	3,0	2,37
CTZA01F_75X300X3SX	75x300	AZ	1,0	77 (3")	300 (11,8")	3000	22500 (34,9)	368 (0,6)	58 (39)	3,0	3,29
CTZA01F_75X400X3SX	75x400	AZ	1,1	77 (3")	400 (15,7")	3000	30000 (46,5)	484 (0,8)	107 (71,9)	3,0	4,33
CTZA01F_75X500X3SX	75x500	AZ	1,2	77 (3")	500 (19,7")	3000	37500 (58,1)	614,4 (1)	124 (83,3)	3,0	5,55
CTZA01F_75X600X3SX	75x600	AZ	1,2	77 (3")	600 (23,6")	3000	45000 (69,8)	700,8 (1,1)	124 (83,3)	3,0	6,35
CTZA01F_100X100X3SX	100x100	AZ	0,8	102 (4")	100 (3,9")	3000	10000 (15,5)	208 (0,3)	23 (15,5)	3,0	1,84
CTZA01F_100X150X3SX	100x150	AZ	0,9	102 (4")	150 (5,9")	3000	15000 (23,3)	266,4 (0,4)	40 (26,9)	3,0	2,37
CTZA01F_100X200X3SX	100x200	AZ	0,9	102 (4")	200 (7,9")	3000	20000 (31)	298,8 (0,5)	40 (26,9)	3,0	2,65
CTZA01F_100X300X3SX	100x300	AZ	1,0	102 (4")	300 (11,8")	3000	30000 (46,5)	404 (0,6)	72 (48,4)	3,0	3,67
CTZA01F_100X400X3SX	100x400	AZ	1,2	102 (4")	400 (15,7")	3000	40000 (62)	571,2 (0,9)	138 (92,7)	3,0	5,15
CTZA01F_100X500X3SX	100x500	AZ	1,2	102 (4")	500 (19,7")	3000	50000 (77,5)	657,6 (1)	138 (92,7)	3,0	5,95
CTZA01F_100X600X3SX	100x600	AZ	1,2	102 (4")	600 (23,6")	3000	60000 (93)	744 (1,2)	138 (92,7)	3,0	6,75
CTZA01F_50X50X3FX	50x50	AZC	0,8	52 (2")	50 (2")	3000	2500 (3,9)	121,6 (0,2)	28 (18,8)	3,0	1,21
CTZA01F_50X75X3FX	50x75	AZC	0,8	52 (2")	75 (3")	3000	3750 (5,8)	136 (0,2)	28 (18,8)	3,0	1,36

Codice ⁽¹⁾ Code ⁽¹⁾	Dimensioni nominali Nominal sizes	Materiale Material	Spessore	Altezza	Larghezza	Lunghezza	Area utile di cablaggio	Sezione conduttiva ⁽²⁾	Carico nominale ⁽³⁾	Distanza di staffaggio ⁽³⁾	Peso Weight
			Thickness [mm]	Height [mm (inch)]	Width [mm (inch)]	Length [mm]	Cabling area [mm ² (inch ²)	Cross section of metal ⁽²⁾ [mm ² (inch ²)	Rated load ⁽³⁾ [kg/m (lb/ft)]	Support spacing ⁽³⁾ [m]	
			s	H	B	L	At				
CTZA01F_50X100X3FX	50x100	AZC	0,8	52 (2")	100 (3,9")	3000	5000 (7,8)	150,4 (0,2)	28 (18,8)	3,0	1,52
CTZA01F_50X150X3FX	50x150	AZC	0,8	52 (2")	150 (5,9")	3000	7500 (11,6)	179,2 (0,3)	28 (18,8)	3,0	1,83
CTZA01F_50X200X3FX	50x200	AZC	0,8	52 (2")	200 (7,9")	3000	10000 (15,5)	208 (0,3)	28 (18,8)	3,0	2,13
CTZA01F_50X300X3FX	50x300	AZC	0,9	52 (2")	300 (11,8")	3000	15000 (23,3)	298,8 (0,5)	42 (28,2)	3,0	3,10
CTZA01F_50X400X3FX	50x400	AZC	1,0	52 (2")	400 (15,7")	3000	20000 (31)	404 (0,6)	58 (39)	3,0	4,14
CTZA01F_50X500X3FX	50x500	AZC	1,2	52 (2")	500 (19,7")	3000	25000 (38,8)	571,2 (0,9)	86 (57,8)	3,0	5,69
CTZA01F_50X600X3FX	50x600	AZC	1,2	52 (2")	600 (23,6")	3000	30000 (46,5)	657,6 (1)	86 (57,8)	3,0	6,59
CTZA01F_75X75X3FX	75x75	AZC	0,8	77 (3")	75 (3")	3000	5625 (8,7)	164,8 (0,3)	23 (15,5)	3,0	1,67
CTZA01F_75X100X3FX	75x100	AZC	0,8	77 (3")	100 (3,9")	3000	7500 (11,6)	179,2 (0,3)	23 (15,5)	3,0	1,83
CTZA01F_75X150X3FX	75x150	AZC	0,8	77 (3")	150 (5,9")	3000	11250 (17,4)	208 (0,3)	23 (15,5)	3,0	2,13
CTZA01F_75X200X3FX	75x200	AZC	0,9	77 (3")	200 (7,9")	3000	15000 (23,3)	266,4 (0,4)	34 (22,8)	3,0	2,75
CTZA01F_75X300X3FX	75x300	AZC	1,0	77 (3")	300 (11,8")	3000	22500 (34,9)	368 (0,6)	58 (39)	3,0	3,71
CTZA01F_75X400X3FX	75x400	AZC	1,1	77 (3")	400 (15,7")	3000	30000 (46,5)	484 (0,8)	107 (71,9)	3,0	4,98
CTZA01F_75X500X3FX	75x500	AZC	1,2	77 (3")	500 (19,7")	3000	37500 (58,1)	614,4 (1)	124 (83,3)	3,0	6,14
CTZA01F_75X600X3FX	75x600	AZC	1,2	77 (3")	600 (23,6")	3000	45000 (69,8)	700,8 (1,1)	124 (83,3)	3,0	7,04
CTZA01F_100X100X3FX	100x100	AZC	0,8	102 (4")	100 (3,9")	3000	10000 (15,5)	208 (0,3)	23 (15,5)	3,0	2,13
CTZA01F_100X150X3FX	100x150	AZC	0,9	102 (4")	150 (5,9")	3000	15000 (23,3)	266,4 (0,4)	40 (26,9)	3,0	2,75
CTZA01F_100X200X3FX	100x200	AZC	0,9	102 (4")	200 (7,9")	3000	20000 (31)	298,8 (0,5)	40 (26,9)	3,0	3,10
CTZA01F_100X300X3FX	100x300	AZC	1,0	102 (4")	300 (11,8")	3000	30000 (46,5)	404 (0,6)	72 (48,4)	3,0	4,14
CTZA01F_100X400X3FX	100x400	AZC	1,2	102 (4")	400 (15,7")	3000	40000 (62)	571,2 (0,9)	138 (92,7)	3,0	5,69
CTZA01F_100X500X3FX	100x500	AZC	1,2	102 (4")	500 (19,7")	3000	50000 (77,5)	657,6 (1)	138 (92,7)	3,0	6,59
CTZA01F_100X600X3FX	100x600	AZC	1,2	102 (4")	600 (23,6")	3000	60000 (93)	744 (1,2)	138 (92,7)	3,0	7,49
CTZA01F_50X50X33X	50x50	AI	0,6	52 (2")	50 (2")	3000	2500 (3,9)	91,2 (0,1)	-	3,0	0,78
CTZA01F_50X75X33X	50x75	AI	0,7	52 (2")	75 (3")	3000	3750 (5,8)	119 (0,2)	16 (10,8)	3,0	1,02
CTZA01F_50X100X33X	50x100	AI	0,7	52 (2")	100 (3,9")	3000	5000 (7,8)	131,6 (0,2)	16 (10,8)	3,0	1,13
CTZA01F_50X150X33X	50x150	AI	0,8	52 (2")	150 (5,9")	3000	7500 (11,6)	179,2 (0,3)	27 (18,1)	3,0	1,57
CTZA01F_50X200X33X	50x200	AI	0,8	52 (2")	200 (7,9")	3000	10000 (15,5)	208 (0,3)	27 (18,1)	3,0	1,84
CTZA01F_50X300X33X	50x300	AI	0,9	52 (2")	300 (11,8")	3000	15000 (23,3)	298,8 (0,5)	42 (28,2)	3,0	2,65
CTZA01F_50X400X33X	50x400	AI	1,0	52 (2")	400 (15,7")	3000	20000 (31)	404 (0,6)	56 (37,6)	3,0	3,60
CTZA01F_50X500X33X	50x500	AI	1,2	52 (2")	500 (19,7")	3000	25000 (38,8)	571,2 (0,9)	82 (55,1)	3,0	5,15
CTZA01F_50X600X33X	50x600	AI	1,2	52 (2")	600 (23,6")	3000	30000 (46,5)	657,6 (1)	82 (55,1)	3,0	5,95
CTZA01F_75X75X33X	75x75	AI	0,7	77 (3")	75 (3")	3000	5625 (8,7)	144,2 (0,2)	13 (8,7)	3,0	1,26
CTZA01F_75X100X33X	75x100	AI	0,8	77 (3")	100 (3,9")	3000	7500 (11,6)	179,2 (0,3)	23 (15,5)	3,0	1,57
CTZA01F_75X150X33X	75x150	AI	0,8	77 (3")	150 (5,9")	3000	11250 (17,4)	208 (0,3)	23 (15,5)	3,0	1,84
CTZA01F_75X200X33X	75x200	AI	0,9	77 (3")	200 (7,9")	3000	15000 (23,3)	266,4 (0,4)	30 (20,2)	3,0	2,37
CTZA01F_75X300X33X	75x300	AI	1,0	77 (3")	300 (11,8")	3000	22500 (34,9)	368 (0,6)	56 (37,6)	3,0	3,29
CTZA01F_75X400X33X	75x400	AI	1,1	77 (3")	400 (15,7")	3000	30000 (46,5)	484 (0,8)	90 (60,5)	3,0	4,33
CTZA01F_75X500X33X	75x500	AI	1,2	77 (3")	500 (19,7")	3000	37500 (58,1)	614,4 (1)	94 (63,2)	3,0	5,55
CTZA01F_75X600X33X	75x600	AI	1,2	77 (3")	600 (23,6")	3000	45000 (69,8)	700,8 (1,1)	94 (63,2)	3,0	6,35
CTZA01F_100X100X33X	100x100	AI	0,8	102 (4")	100 (3,9")	3000	10000 (15,5)	208 (0,3)	21 (14,1)	3,0	1,84
CTZA01F_100X150X33X	100x150	AI	0,9	102 (4")	150 (5,9")	3000	15000 (23,3)	266,4 (0,4)	36 (24,2)	3,0	2,37
CTZA01F_100X200X33X	100x200	AI	0,9	102 (4")	200 (7,9")	3000	20000 (31)	298,8 (0,5)	36 (24,2)	3,0	2,65
CTZA01F_100X300X33X	100x300	AI	1,0	102 (4")	300 (11,8")	3000	30000 (46,5)	404 (0,6)	65 (43,7)	3,0	3,67
CTZA01F_100X400X33X	100x400	AI	1,2	102 (4")	400 (15,7")	3000	40000 (62)	571,2 (0,9)	92 (61,8)	3,0	5,15

Codice ⁽¹⁾ Code ⁽¹⁾	Dimensioni nominali Nominal sizes	Materiale Material	Spessore Thickness [mm]	Altezza Height [mm (inch)]	Larghezza Width [mm (inch)]	Lunghezza Length [mm]	Area utile di cablaggio Cabling area [mm ² (inch ²)]	Sezione conduttiva ⁽²⁾ Cross section of metal ⁽²⁾ [mm ² (inch ²)]	Carico nominale ⁽³⁾ Rated load ⁽³⁾ [kg/m (lb/ft)]	Distanza di staffaggio ⁽³⁾ Support spacing ⁽³⁾ [m]	Peso Weight [kg/m]
			s	H	B	L	At				
CTZA01F_100X500X33X	100x500	Al	1,2	102 (4")	500 (19,7")	3000	50000 (77,5)	657,6 (1)	92 (61,8)	3,0	5,95
CTZA01F_100X600X33X	100x600	Al	1,2	102 (4")	600 (23,6")	3000	60000 (93)	744 (1,2)	92 (61,8)	3,0	6,75

Legenda materiali: AZ = Acciaio zincato, AZC = Acciaio zincato a caldo, Al = Acciaio inox
Materials' description: AZ = Galvanized steel, AZC = Hot dipped galvanized steel, Al = Stainless steel

(1) Gli accessori di montaggio sono forniti a parte.

(2) Sezione minima del metallo secondo i requisiti di NFPA 70 (NEC) Art. 392 e NEMA VE 2 per i sistemi di canaline usati come parte dei sistemi di messa a terra.

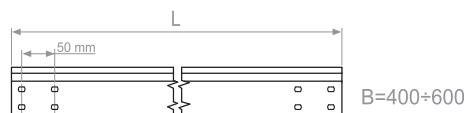
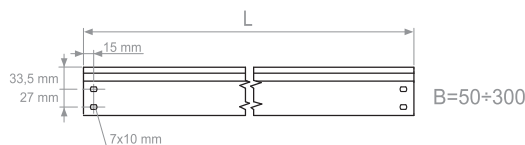
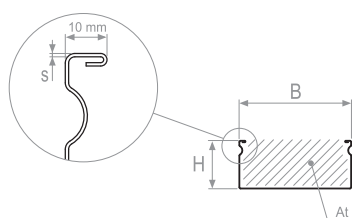
(3) Carico nominale e distanza di staffaggio secondo NEMA VE 1.

(1) Mounting accessories are supplied separately.

(2) Cross section of metal according to the NFPA 70 (NEC) Art. 392 and NEMA VE 2 requirements for Cable Tray Systems used as Equipment Grounding Conductors.

(3) Rated load and support spacing according to NEMA VE 1.

Canalina non ventilata - Non-Ventilated Cable Tray



Codice ⁽¹⁾ Code ⁽¹⁾	Dimensioni nominali Nominal sizes	Materiale Material	Spessore Thickness [mm]	Altezza Height [mm (inch)]	Larghezza Width [mm (inch)]	Lunghezza Length [mm]	Area utile di cablaggio Cabling area [mm ² (inch ²)]	Sezione conduttiva ⁽²⁾ Cross section of metal ⁽²⁾ [mm ² (inch ²)]	Carico nominale ⁽³⁾ Rated load ⁽³⁾ [kg/m (lb/ft)]	Distanza di staffaggio ⁽³⁾ Support spacing ⁽³⁾ [m]	Peso Weight [kg/m]
			s	H	B	L	At				
CTZA03F_50X50X3SX	50x50	AZ	0,6	52 (2")	50 (2")	3000	2500 (3,9)	95,7 (0,1)	-	3,0	0,85
CTZA03F_50X75X3SX	50x75	AZ	0,7	52 (2")	75 (3")	3000	3750 (5,8)	129,2 (0,2)	18 (12,1)	3,0	1,13
CTZA03F_50X100X3SX	50x100	AZ	0,7	52 (2")	100 (3,9")	3000	5000 (7,8)	146,7 (0,2)	18 (12,1)	3,0	1,26
CTZA03F_50X150X3SX	50x150	AZ	0,8	52 (2")	150 (5,9")	3000	7500 (11,6)	207,6 (0,3)	34 (22,8)	3,0	1,77
CTZA03F_50X200X3SX	50x200	AZ	0,8	52 (2")	200 (7,9")	3000	10000 (15,5)	247,6 (0,4)	34 (22,8)	3,0	2,09
CTZA03F_50X300X3SX	50x300	AZ	0,9	52 (2")	300 (11,8")	3000	15000 (23,3)	368,6 (0,6)	46 (30,9)	3,0	3,04
CTZA03F_50X400X3SX	50x400	AZ	1,0	52 (2")	400 (15,7")	3000	20000 (31)	509,5 (0,8)	59 (39,6)	3,0	4,16
CTZA03F_50X500X3SX	50x500	AZ	1,2	52 (2")	500 (19,7")	3000	25000 (38,8)	731,4 (1,1)	86 (57,8)	3,0	5,97
CTZA03F_50X600X3SX	50x600	AZ	1,2	52 (2")	600 (23,6")	3000	30000 (46,5)	851,4 (1,3)	86 (57,8)	3,0	6,92
CTZA03F_75X75X3SX	75x75	AZ	0,7	77 (3")	75 (3")	3000	5625 (8,7)	154,4 (0,2)	16 (10,8)	3,0	1,41
CTZA03F_75X100X3SX	75x100	AZ	0,8	77 (3")	100 (3,9")	3000	7500 (11,6)	196,4 (0,3)	30 (20,2)	3,0	1,77

Codice ⁽¹⁾ Code ⁽¹⁾	Dimensioni nominali Nominal sizes	Materiale Material	Spessore	Altezza	Larghezza	Lunghezza	Area utile di cablaggio	Sezione conduttiva ⁽²⁾	Carico nominale ⁽³⁾	Distanza di staffaggio ⁽³⁾	Peso
			Thickness [mm]	Height [mm (inch)]	Width [mm (inch)]	Length [mm]	Cabling area [mm ² (inch ²)	Cross section of metal ⁽²⁾ [mm ² (inch ²)	Rated load ⁽³⁾ [kg/m (lb/ft)]	Support spacing ⁽³⁾ [m]	Weight [kg/m]
			s	H	B	L	At				
CTZA03F_75X150X3SX	75x150	AZ	0,8	77 (3")	150 (5,9")	3000	11250 (17,4)	236,4 (0,4)	30 (20,2)	3,0	2,09
CTZA03F_75X200X3SX	75x200	AZ	0,9	77 (3")	200 (7,9")	3000	15000 (23,3)	311 (0,5)	34 (22,8)	3,0	2,70
CTZA03F_75X300X3SX	75x300	AZ	1,0	77 (3")	300 (11,8")	3000	22500 (34,9)	445,5 (0,7)	61 (41)	3,0	3,79
CTZA03F_75X400X3SX	75x400	AZ	1,1	77 (3")	400 (15,7")	3000	30000 (46,5)	600,1 (0,9)	113 (75,9)	3,0	5,01
CTZA03F_75X500X3SX	75x500	AZ	1,2	77 (3")	500 (19,7")	3000	37500 (58,1)	774,6 (1,2)	154 (103,5)	3,0	6,45
CTZA03F_75X600X3SX	75x600	AZ	1,2	77 (3")	600 (23,6")	3000	45000 (69,8)	894,6 (1,4)	154 (103,5)	3,0	7,39
CTZA03F_100X100X3SX	100x100	AZ	0,8	102 (4")	100 (3,9")	3000	10000 (15,5)	236,4 (0,4)	28 (18,8)	3,0	2,09
CTZA03F_100X150X3SX	100x150	AZ	0,9	102 (4")	150 (5,9")	3000	15000 (23,3)	311 (0,5)	42 (28,2)	3,0	2,70
CTZA03F_100X200X3SX	100x200	AZ	0,9	102 (4")	200 (7,9")	3000	20000 (31)	356 (0,6)	42 (28,2)	3,0	3,04
CTZA03F_100X300X3SX	100x300	AZ	1,0	102 (4")	300 (11,8")	3000	30000 (46,5)	495,5 (0,8)	84 (56,4)	3,0	4,23
CTZA03F_100X400X3SX	100x400	AZ	1,2	102 (4")	400 (15,7")	3000	40000 (62)	714,6 (1,1)	178 (119,6)	3,0	5,97
CTZA03F_100X500X3SX	100x500	AZ	1,2	102 (4")	500 (19,7")	3000	50000 (77,5)	834,6 (1,3)	178 (119,6)	3,0	6,92
CTZA03F_100X600X3SX	100x600	AZ	1,2	102 (4")	600 (23,6")	3000	60000 (93)	954,6 (1,5)	178 (119,6)	3,0	7,87
CTZA03F_50X50X3FX	50x50	AZC	0,8	52 (2")	50 (2")	3000	2500 (3,9)	127,6 (0,2)	34 (22,8)	3,0	1,32
CTZA03F_50X75X3FX	50x75	AZC	0,8	52 (2")	75 (3")	3000	3750 (5,8)	147,6 (0,2)	34 (22,8)	3,0	1,51
CTZA03F_50X100X3FX	50x100	AZC	0,8	52 (2")	100 (3,9")	3000	5000 (7,8)	167,6 (0,3)	34 (22,8)	3,0	1,69
CTZA03F_50X150X3FX	50x150	AZC	0,8	52 (2")	150 (5,9")	3000	7500 (11,6)	207,6 (0,3)	34 (22,8)	3,0	2,06
CTZA03F_50X200X3FX	50x200	AZC	0,8	52 (2")	200 (7,9")	3000	10000 (15,5)	247,6 (0,4)	34 (22,8)	3,0	2,42
CTZA03F_50X300X3FX	50x300	AZC	0,9	52 (2")	300 (11,8")	3000	15000 (23,3)	368,6 (0,6)	46 (30,9)	3,0	3,55
CTZA03F_50X400X3FX	50x400	AZC	1,0	52 (2")	400 (15,7")	3000	20000 (31)	509,5 (0,8)	59 (39,6)	3,0	4,78
CTZA03F_50X500X3FX	50x500	AZC	1,2	52 (2")	500 (19,7")	3000	25000 (38,8)	731,4 (1,1)	86 (57,8)	3,0	6,69
CTZA03F_50X600X3FX	50x600	AZC	1,2	52 (2")	600 (23,6")	3000	30000 (46,5)	851,4 (1,3)	86 (57,8)	3,0	7,75
CTZA03F_75X75X3FX	75x75	AZC	0,8	77 (3")	75 (3")	3000	5625 (8,7)	176,4 (0,3)	30 (20,2)	3,0	1,87
CTZA03F_75X100X3FX	75x100	AZC	0,8	77 (3")	100 (3,9")	3000	7500 (11,6)	196,4 (0,3)	30 (20,2)	3,0	2,06
CTZA03F_75X150X3FX	75x150	AZC	0,8	77 (3")	150 (5,9")	3000	11250 (17,4)	236,4 (0,4)	30 (20,2)	3,0	2,42
CTZA03F_75X200X3FX	75x200	AZC	0,9	77 (3")	200 (7,9")	3000	15000 (23,3)	311 (0,5)	34 (22,8)	3,0	3,14
CTZA03F_75X300X3FX	75x300	AZC	1,0	77 (3")	300 (11,8")	3000	22500 (34,9)	445,5 (0,7)	61 (41)	3,0	4,33
CTZA03F_75X400X3FX	75x400	AZC	1,1	77 (3")	400 (15,7")	3000	30000 (46,5)	600,1 (0,9)	113 (75,9)	3,0	5,76
CTZA03F_75X500X3FX	75x500	AZC	1,2	77 (3")	500 (19,7")	3000	37500 (58,1)	774,6 (1,2)	154 (103,5)	3,0	7,22
CTZA03F_75X600X3FX	75x600	AZC	1,2	77 (3")	600 (23,6")	3000	45000 (69,8)	894,6 (1,4)	154 (103,5)	3,0	8,28
CTZA03F_100X100X3FX	100x100	AZC	0,8	102 (4")	100 (3,9")	3000	10000 (15,5)	236,4 (0,4)	28 (18,8)	3,0	2,42
CTZA03F_100X150X3FX	100x150	AZC	0,9	102 (4")	150 (5,9")	3000	15000 (23,3)	311 (0,5)	42 (28,2)	3,0	3,14
CTZA03F_100X200X3FX	100x200	AZC	0,9	102 (4")	200 (7,9")	3000	20000 (31)	356 (0,6)	42 (28,2)	3,0	3,55
CTZA03F_100X300X3FX	100x300	AZC	1,0	102 (4")	300 (11,8")	3000	30000 (46,5)	495,5 (0,8)	84 (56,4)	3,0	4,78
CTZA03F_100X400X3FX	100x400	AZC	1,2	102 (4")	400 (15,7")	3000	40000 (62)	714,6 (1,1)	178 (119,6)	3,0	6,69
CTZA03F_100X500X3FX	100x500	AZC	1,2	102 (4")	500 (19,7")	3000	50000 (77,5)	834,6 (1,3)	178 (119,6)	3,0	7,75
CTZA03F_100X600X3FX	100x600	AZC	1,2	102 (4")	600 (23,6")	3000	60000 (93)	954,6 (1,5)	178 (119,6)	3,0	8,81
CTZA03F_50X50X33X	50x50	AI	0,6	52 (2")	50 (2")	3000	2500 (3,9)	95,7 (0,1)	-	3,0	0,85
CTZA03F_50X75X33X	50x75	AI	0,7	52 (2")	75 (3")	3000	3750 (5,8)	129,2 (0,2)	18 (12,1)	3,0	1,13
CTZA03F_50X100X33X	50x100	AI	0,7	52 (2")	100 (3,9")	3000	5000 (7,8)	146,7 (0,2)	18 (12,1)	3,0	1,26
CTZA03F_50X150X33X	50x150	AI	0,8	52 (2")	150 (5,9")	3000	7500 (11,6)	207,6 (0,3)	33 (22,2)	3,0	1,77
CTZA03F_50X200X33X	50x200	AI	0,8	52 (2")	200 (7,9")	3000	10000 (15,5)	247,6 (0,4)	33 (22,2)	3,0	2,09
CTZA03F_50X300X33X	50x300	AI	0,9	52 (2")	300 (11,8")	3000	15000 (23,3)	368,6 (0,6)	45 (30,2)	3,0	3,04
CTZA03F_50X400X33X	50x400	AI	1,0	52 (2")	400 (15,7")	3000	20000 (31)	509,5 (0,8)	58 (39)	3,0	4,16
CTZA03F_50X500X33X	50x500	AI	1,2	52 (2")	500 (19,7")	3000	25000 (38,8)	731,4 (1,1)	86 (57,8)	3,0	5,97

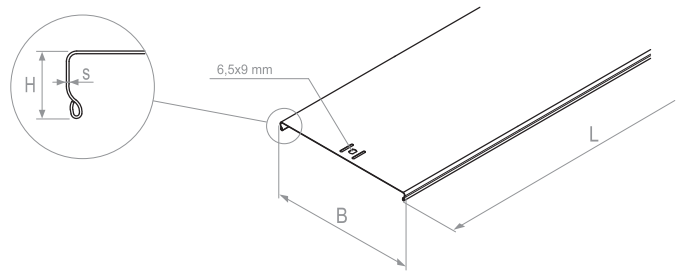
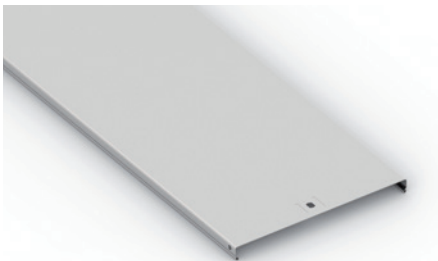
Codice ⁽¹⁾ Code ⁽¹⁾	Dimensioni nominali Nominal sizes	Materiale Material	Spessore	Altezza	Larghezza	Lunghezza	Area utile di cablaggio	Sezione conduttiva ⁽²⁾	Carico nominale ⁽³⁾	Distanza di staffaggio ⁽³⁾	Peso
			Thickness [mm]	Height [mm (inch)]	Width [mm (inch)]	Length [mm]	Cabling area [mm ² (inch ²)	Cross section of metal ⁽²⁾ [mm ² (inch ²)	Rated load ⁽³⁾ [kg/m (lb/ft)]	Support spacing ⁽³⁾ [m]	Weight [kg/m]
			s	H	B	L	At				
CTZA03F_50X600X33X	50x600	AI	1,2	52 (2")	600 (23,6")	3000	30000 (46,5)	851,4 (1,3)	86 (57,8)	3,0	6,92
CTZA03F_75X75X33X	75x75	AI	0,7	77 (3")	75 (3")	3000	5625 (8,7)	154,4 (0,2)	14 (9,4)	3,0	1,41
CTZA03F_75X100X33X	75x100	AI	0,8	77 (3")	100 (3,9")	3000	7500 (11,6)	196,4 (0,3)	28 (18,8)	3,0	1,77
CTZA03F_75X150X33X	75x150	AI	0,8	77 (3")	150 (5,9")	3000	11250 (17,4)	236,4 (0,4)	28 (18,8)	3,0	2,09
CTZA03F_75X200X33X	75x200	AI	0,9	77 (3")	200 (7,9")	3000	15000 (23,3)	311 (0,5)	32 (21,5)	3,0	2,70
CTZA03F_75X300X33X	75x300	AI	1,0	77 (3")	300 (11,8")	3000	22500 (34,9)	445,5 (0,7)	61 (41)	3,0	3,79
CTZA03F_75X400X33X	75x400	AI	1,1	77 (3")	400 (15,7")	3000	30000 (46,5)	600,1 (0,9)	103 (69,2)	3,0	5,01
CTZA03F_75X500X33X	75x500	AI	1,2	77 (3")	500 (19,7")	3000	37500 (58,1)	774,6 (1,2)	114 (76,6)	3,0	6,45
CTZA03F_75X600X33X	75x600	AI	1,2	77 (3")	600 (23,6")	3000	45000 (69,8)	894,6 (1,4)	114 (76,6)	3,0	7,39
CTZA03F_100X100X33X	100x100	AI	0,8	102 (4")	100 (3,9")	3000	10000 (15,5)	236,4 (0,4)	28 (18,8)	3,0	2,09
CTZA03F_100X150X33X	100x150	AI	0,9	102 (4")	150 (5,9")	3000	15000 (23,3)	311 (0,5)	37 (24,9)	3,0	2,70
CTZA03F_100X200X33X	100x200	AI	0,9	102 (4")	200 (7,9")	3000	20000 (31)	356 (0,6)	37 (24,9)	3,0	3,04
CTZA03F_100X300X33X	100x300	AI	1,0	102 (4")	300 (11,8")	3000	30000 (46,5)	495,5 (0,8)	82 (55,1)	3,0	4,23
CTZA03F_100X400X33X	100x400	AI	1,2	102 (4")	400 (15,7")	3000	40000 (62)	714,6 (1,1)	160 (107,5)	3,0	5,97
CTZA03F_100X500X33X	100x500	AI	1,2	102 (4")	500 (19,7")	3000	50000 (77,5)	834,6 (1,3)	160 (107,5)	3,0	6,92
CTZA03F_100X600X33X	100x600	AI	1,2	102 (4")	600 (23,6")	3000	60000 (93)	954,6 (1,5)	160 (107,5)	3,0	7,87

Legenda materiali: AZ = Acciaio zincato, AZC = Acciaio zincato a caldo, AI = Acciaio inox
Materials' description: AZ = Galvanized steel, AZC = Hot dipped galvanized steel, AI = Stainless steel

- (1) Gli accessori di montaggio sono forniti a parte.
(2) Sezione minima del metallo secondo i requisiti di NFPA 70 (NEC) Art. 392 e NEMA VE 2 per i sistemi di canaline usati come parte dei sistemi di messa a terra.
(3) Carico nominale e distanza di staffaggio secondo NEMA VE 1.

- (1) Mounting accessories are supplied separately.
(2) Cross section of metal according to the NFPA 70 (NEC) Art. 392 and NEMA VE 2 requirements for Cable Tray Systems used as Equipment Grounding Conductors.
(3) Rated load and support spacing according to NEMA VE 1.

Coperchio per canalina - Cover for cable tray

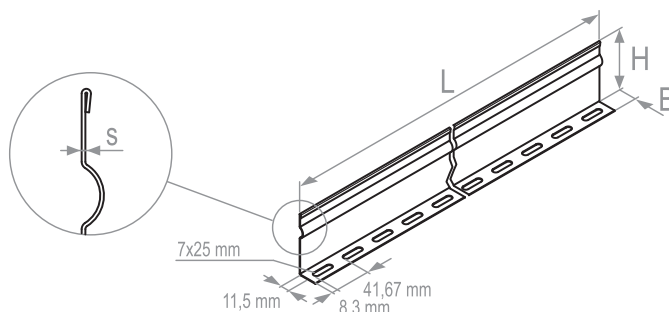
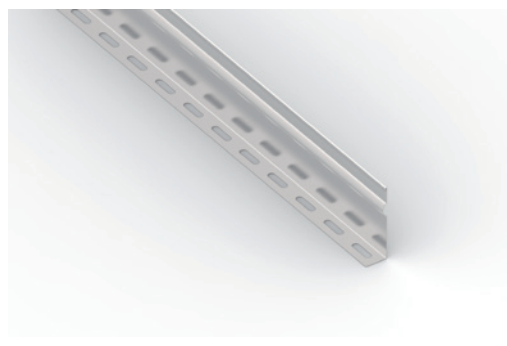


Codice Code	Dimensioni nominali Nominal sizes	Materiale Material	Spessore	Altezza	Larghezza	Lunghezza	Peso
			Thickness [mm]	Height [mm (inch)]	Width [mm (inch)]	Length [mm]	Weight [kg/m]
			s	H	B	L	
CTZA05G_50X3SX	50	AZ	0,6	17 (0,7")	50 (2")	3000	0,43
CTZA05G_75X3SX	75	AZ	0,6	17 (0,7")	75 (3")	3000	0,55
CTZA05G_100X3SX	100	AZ	0,6	17 (0,7")	100 (3,9")	3000	0,67
CTZA05G_150X3SX	150	AZ	0,6	17 (0,7")	150 (5,9")	3000	0,90
CTZA05G_200X3SX	200	AZ	0,6	17 (0,7")	200 (7,9")	3000	1,14
CTZA05G_300X3SX	300	AZ	0,6	17 (0,7")	300 (11,8")	3000	1,61
CTZA05G_400X3SX	400	AZ	0,6	17 (0,7")	400 (15,7")	3000	2,09
CTZA05G_500X3SX	500	AZ	0,6	17 (0,7")	500 (19,7")	3000	2,56
CTZA05G_600X3SX	600	AZ	0,7	17 (0,7")	600 (23,6")	3000	3,54
CTZA05G_50X3FX	50	AZC	0,7	17 (0,7")	50 (2")	3000	0,56

Codice Code	Dimensioni nominali Nominal sizes	Materiale Material	Spessore	Altezza	Larghezza	Lunghezza	Peso Weight [kg/m]
			Thickness [mm] s	Height [mm (inch)] H	Width [mm (inch)] B	Length [mm] L	
CTZA05G_75X3FX	75	AZC	0,7	17 (0,7")	75 (3")	3000	0,71
CTZA05G_100X3FX	100	AZC	0,7	17 (0,7")	100 (3,9")	3000	0,87
CTZA05G_150X3FX	150	AZC	0,7	17 (0,7")	150 (5,9")	3000	1,18
CTZA05G_200X3FX	200	AZC	0,7	17 (0,7")	200 (7,9")	3000	1,49
CTZA05G_300X3FX	300	AZC	0,7	17 (0,7")	300 (11,8")	3000	2,11
CTZA05G_400X3FX	400	AZC	0,8	17 (0,7")	400 (15,7")	3000	3,08
CTZA05G_500X3FX	500	AZC	0,8	17 (0,7")	500 (19,7")	3000	3,77
CTZA05G_600X3FX	600	AZC	0,8	17 (0,7")	600 (23,6")	3000	4,47
CTZA05G_50X33X	50	AI	0,6	17 (0,7")	50 (2")	3000	0,43
CTZA05G_75X33X	75	AI	0,6	17 (0,7")	75 (3")	3000	0,55
CTZA05G_100X33X	100	AI	0,6	17 (0,7")	100 (3,9")	3000	0,67
CTZA05G_150X33X	150	AI	0,6	17 (0,7")	150 (5,9")	3000	0,90
CTZA05G_200X33X	200	AI	0,6	17 (0,7")	200 (7,9")	3000	1,14
CTZA05G_300X33X	300	AI	0,6	17 (0,7")	300 (11,8")	3000	1,61
CTZA05G_400X33X	400	AI	0,6	17 (0,7")	400 (15,7")	3000	2,09
CTZA05G_500X33X	500	AI	0,6	17 (0,7")	500 (19,7")	3000	2,56
CTZA05G_600X33X	600	AI	0,7	17 (0,7")	600 (23,6")	3000	3,54

Legenda materiali: AZ = Acciaio zincato, AZC = Acciaio zincato a caldo, AI = Acciaio inox
 Materials' description: AZ = Galvanized steel, AZC = Hot dipped galvanized steel, AI = Stainless steel

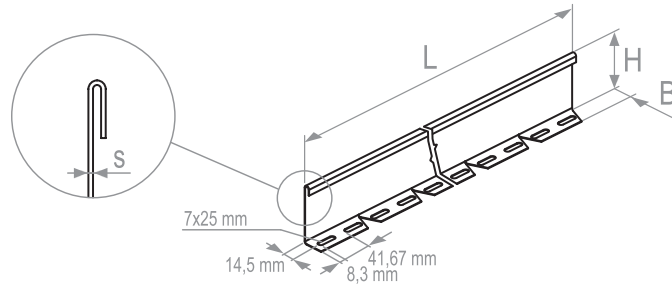
Separatore per elementi rettilinei - Separator for straight elements



Codice Code	Dimensioni nominali Nominal sizes	Materiale Material	Spessore	Altezza	Larghezza	Lunghezza	Peso Weight [kg/m]
			Thickness [mm] s	Height [mm (inch)] H	Width [mm (inch)] B	Length [mm] L	
CTZA50G_50X3SX	50	AZ	0,8	48 (1,9")	22 (0,9")	3000	0,45
CTZA50G_75X3SX	75	AZ	0,8	74 (2,9")	22 (0,9")	3000	0,60
CTZA50G_100X3SX	100	AZ	0,8	98 (3,9")	22 (0,9")	3000	0,76
CTZA50G_50X3FX	50	AZC	0,8	48 (1,9")	22 (0,9")	3000	0,50
CTZA50G_75X3FX	75	AZC	0,8	74 (2,9")	22 (0,9")	3000	0,67
CTZA50G_100X3FX	100	AZC	0,8	98 (3,9")	22 (0,9")	3000	0,85
CTZA50G_50X33X	50	AI	0,8	48 (1,9")	22 (0,9")	3000	0,45
CTZA50G_75X33X	75	AI	0,8	74 (2,9")	22 (0,9")	3000	0,60
CTZA50G_100X33X	100	AI	0,8	98 (3,9")	22 (0,9")	3000	0,76

Legenda materiali: AZ = Acciaio zincato, AZC = Acciaio zincato a caldo, AI = Acciaio inox
 Materials' description: AZ = Galvanized steel, AZC = Hot dipped galvanized steel, AI = Stainless steel

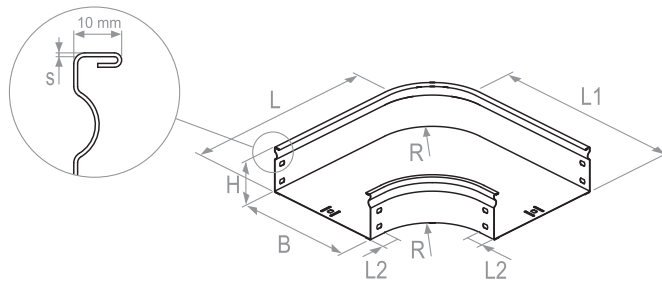
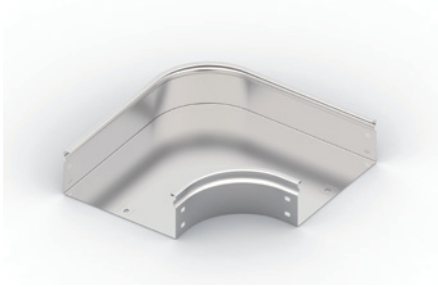
Separatore per accessori orizzontali - Separator for horizontal accessories



Codice Code	Dimensioni nominali Nominal sizes	Materiale Material	Spessore	Altezza	Larghezza	Lunghezza	Peso Weight [kg/m]
			Thickness [mm] s	Height [mm (inch)] H	Width [mm (inch)] B	Length [mm] L	
CTZA52D_50X3SX	50	AZ	0,8	48 (1,9")	27 (1,1")	3000	0,51
CTZA52D_75X3SX	75	AZ	0,8	74 (2,9")	27 (1,1")	3000	0,66
CTZA52D_100X3SX	100	AZ	0,8	98 (3,9")	27 (1,1")	3000	0,82
CTZA52D_50X3FX	50	AZC	0,8	48 (1,9")	27 (1,1")	3000	0,57
CTZA52D_75X3FX	75	AZC	0,8	74 (2,9")	27 (1,1")	3000	0,74
CTZA52D_100X3FX	100	AZC	0,8	98 (3,9")	27 (1,1")	3000	0,92
CTZA52D_50X33X	50	AI	0,8	48 (1,9")	27 (1,1")	3000	0,51
CTZA52D_75X33X	75	AI	0,8	74 (2,9")	27 (1,1")	3000	0,66
CTZA52D_100X33X	100	AI	0,8	98 (3,9")	27 (1,1")	3000	0,82

Legenda materiali: AZ = Acciaio zincato, AZC = Acciaio zincato a caldo, AI = Acciaio inox
Materials' description: AZ = Galvanized steel, AZC = Hot dipped galvanized steel, AI = Stainless steel

Curva a 90° orizzontale - 90° horizontal bend



Codice Code	Dimensioni nominali Nominal sizes	Materiale Material	Spessore Thickness [mm] s	Altezza Height [mm (inch)] H	Larghezza Width [mm (inch)] B	Dimensioni Sizes [mm]				Peso Weight [kg/m]
						L	L1	L2	R	
CTZA10F_50X50SX	50x50	AZ	0,8	52 (2")	50 (2")	180	180	30	100	0,35
CTZA10F_50X75SX	50x75	AZ	0,8	52 (2")	75 (3")	205	205	30	100	0,44
CTZA10F_50X100SX	50x100	AZ	0,8	52 (2")	100 (3,9")	230	230	30	100	0,53
CTZA10F_50X150SX	50x150	AZ	0,8	52 (2")	150 (5,9")	280	280	30	100	0,74
CTZA10F_50X200SX	50x200	AZ	0,8	52 (2")	200 (7,9")	330	330	30	100	0,99
CTZA10F_50X300SX	50x300	AZ	0,8	52 (2")	300 (11,8")	430	430	30	100	1,55
CTZA10F_50X400SX	50x400	AZ	1,0	52 (2")	400 (15,7")	530	530	30	100	2,68
CTZA10F_50X500SX	50x500	AZ	1,0	52 (2")	500 (19,7")	630	630	30	100	3,69
CTZA10F_50X600SX	50x600	AZ	1,0	52 (2")	600 (23,6")	730	730	30	100	4,86
CTZA10F_75X75SX	75x75	AZ	0,8	77 (3")	75 (3")	205	205	30	100	0,53
CTZA10F_75X100SX	75x100	AZ	0,8	77 (3")	100 (3,9")	230	230	30	100	0,63
CTZA10F_75X150SX	75x150	AZ	0,8	77 (3")	150 (5,9")	280	280	30	100	0,86
CTZA10F_75X200SX	75x200	AZ	0,8	77 (3")	200 (7,9")	330	330	30	100	1,12
CTZA10F_75X300SX	75x300	AZ	0,8	77 (3")	300 (11,8")	430	430	30	100	1,72

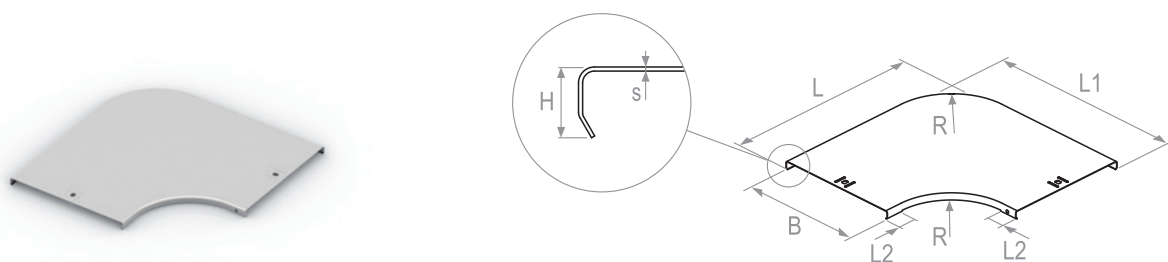
Codice Code	Dimensioni nominali Nominal sizes	Materiale Material	Spessore Thickness [mm] s	Altezza Height [mm (inch)] H	Larghezza Width [mm (inch)] B	Dimensioni Sizes [mm]				Peso Weight [kg/m]
						L	L1	L2	R	
CTZA10F_75X400SX	75x400	AZ	1,0	77 (3")	400 (15,7")	530	530	30	100	2,88
CTZA10F_75X500SX	75x500	AZ	1,0	77 (3")	500 (19,7")	630	630	30	100	3,93
CTZA10F_75X600SX	75x600	AZ	1,0	77 (3")	600 (23,6")	730	730	30	100	5,13
CTZA10F_100X100SX	100x100	AZ	0,8	102 (4")	100 (3,9")	230	230	30	100	0,74
CTZA10F_100X150SX	100x150	AZ	0,8	102 (4")	150 (5,9")	280	280	30	100	0,98
CTZA10F_100X200SX	100x200	AZ	0,8	102 (4")	200 (7,9")	330	330	30	100	1,26
CTZA10F_100X300SX	100x300	AZ	0,8	102 (4")	300 (11,8")	430	430	30	100	1,89
CTZA10F_100X400SX	100x400	AZ	1,0	102 (4")	400 (15,7")	530	530	30	100	3,08
CTZA10F_100X500SX	100x500	AZ	1,0	102 (4")	500 (19,7")	630	630	30	100	4,16
CTZA10F_100X600SX	100x600	AZ	1,0	102 (4")	600 (23,6")	730	730	30	100	5,40
CTZA10F_50X50FX	50x50	AZC	0,9	52 (2")	50 (2")	180	180	30	100	0,43
CTZA10F_50X75FX	50x75	AZC	0,9	52 (2")	75 (3")	205	205	30	100	0,54
CTZA10F_50X100FX	50x100	AZC	0,9	52 (2")	100 (3,9")	230	230	30	100	0,66
CTZA10F_50X150FX	50x150	AZC	0,9	52 (2")	150 (5,9")	280	280	30	100	0,92
CTZA10F_50X200FX	50x200	AZC	0,9	52 (2")	200 (7,9")	330	330	30	100	1,23
CTZA10F_50X300FX	50x300	AZC	0,9	52 (2")	300 (11,8")	430	430	30	100	1,92
CTZA10F_50X400FX	50x400	AZC	1,0	52 (2")	400 (15,7")	530	530	30	100	2,92
CTZA10F_50X500FX	50x500	AZC	1,0	52 (2")	500 (19,7")	630	630	30	100	4,02
CTZA10F_50X600FX	50x600	AZC	1,0	52 (2")	600 (23,6")	730	730	30	100	5,30
CTZA10F_75X75FX	75x75	AZC	0,9	77 (3")	75 (3")	205	205	30	100	0,66
CTZA10F_75X100FX	75x100	AZC	0,9	77 (3")	100 (3,9")	230	230	30	100	0,78
CTZA10F_75X150FX	75x150	AZC	0,9	77 (3")	150 (5,9")	280	280	30	100	1,06
CTZA10F_75X200FX	75x200	AZC	0,9	77 (3")	200 (7,9")	330	330	30	100	1,39
CTZA10F_75X300FX	75x300	AZC	0,9	77 (3")	300 (11,8")	430	430	30	100	2,13
CTZA10F_75X400FX	75x400	AZC	1,0	77 (3")	400 (15,7")	530	530	30	100	3,14
CTZA10F_75X500FX	75x500	AZC	1,0	77 (3")	500 (19,7")	630	630	30	100	4,28
CTZA10F_75X600FX	75x600	AZC	1,0	77 (3")	600 (23,6")	730	730	30	100	5,59
CTZA10F_100X100FX	100x100	AZC	0,9	102 (4")	100 (3,9")	230	230	30	100	0,92
CTZA10F_100X150FX	100x150	AZC	0,9	102 (4")	150 (5,9")	280	280	30	100	1,21
CTZA10F_100X200FX	100x200	AZC	0,9	102 (4")	200 (7,9")	330	330	30	100	1,50
CTZA10F_100X300FX	100x300	AZC	0,9	102 (4")	300 (11,8")	430	430	30	100	2,34
CTZA10F_100X400FX	100x400	AZC	1,0	102 (4")	400 (15,7")	530	530	30	100	3,36
CTZA10F_100X500FX	100x500	AZC	1,0	102 (4")	500 (19,7")	630	630	30	100	4,53
CTZA10F_100X600FX	100x600	AZC	1,0	102 (4")	600 (23,6")	730	730	30	100	5,89
CTZA10F_50X503X	50x50	AI	0,8	52 (2")	50 (2")	180	180	30	100	0,35
CTZA10F_50X753X	50x75	AI	0,8	52 (2")	75 (3")	205	205	30	100	0,44
CTZA10F_50X1003X	50x100	AI	0,8	52 (2")	100 (3,9")	230	230	30	100	0,53
CTZA10F_50X1503X	50x150	AI	0,8	52 (2")	150 (5,9")	280	280	30	100	0,74
CTZA10F_50X2003X	50x200	AI	0,8	52 (2")	200 (7,9")	330	330	30	100	0,99
CTZA10F_50X3003X	50x300	AI	0,8	52 (2")	300 (11,8")	430	430	30	100	1,55
CTZA10F_50X4003X	50x400	AI	1,0	52 (2")	400 (15,7")	530	530	30	100	2,68
CTZA10F_50X5003X	50x500	AI	1,0	52 (2")	500 (19,7")	630	630	30	100	3,69
CTZA10F_50X6003X	50x600	AI	1,0	52 (2")	600 (23,6")	730	730	30	100	4,86
CTZA10F_75X753X	75x75	AI	0,8	77 (3")	75 (3")	205	205	30	100	0,53
CTZA10F_75X1003X	75x100	AI	0,8	77 (3")	100 (3,9")	230	230	30	100	0,63
CTZA10F_75X1503X	75x150	AI	0,8	77 (3")	150 (5,9")	280	280	30	100	0,86

Codice Code	Dimensioni nominali Nominal sizes	Materiale Material	Spessore Thickness [mm]	Altezza Height [mm (inch)]	Larghezza Width [mm (inch)]	Dimensioni Sizes [mm]				Peso Weight [kg/m]
						s	H	B	L	
CTZA10F_75X2003X	75x200	AI	0,8	77 (3")	200 (7,9")	330	330	30	100	1,12
CTZA10F_75X3003X	75x300	AI	0,8	77 (3")	300 (11,8")	430	430	30	100	1,72
CTZA10F_75X4003X	75x400	AI	1,0	77 (3")	400 (15,7")	530	530	30	100	2,88
CTZA10F_75X5003X	75x500	AI	1,0	77 (3")	500 (19,7")	630	630	30	100	3,93
CTZA10F_75X6003X	75x600	AI	1,0	77 (3")	600 (23,6")	730	730	30	100	5,13
CTZA10F_100X1003X	100x100	AI	0,8	102 (4")	100 (3,9")	230	230	30	100	0,74
CTZA10F_100X1503X	100x150	AI	0,8	102 (4")	150 (5,9")	280	280	30	100	0,98
CTZA10F_100X2003X	100x200	AI	0,8	102 (4")	200 (7,9")	330	330	30	100	1,26
CTZA10F_100X3003X	100x300	AI	0,8	102 (4")	300 (11,8")	430	430	30	100	1,89
CTZA10F_100X4003X	100x400	AI	1,0	102 (4")	400 (15,7")	530	530	30	100	3,08
CTZA10F_100X5003X	100x500	AI	1,0	102 (4")	500 (19,7")	630	630	30	100	4,16
CTZA10F_100X6003X	100x600	AI	1,0	102 (4")	600 (23,6")	730	730	30	100	5,40

Legenda materiali: AZ = Acciaio zincato, AZC = Acciaio zincato a caldo, AI = Acciaio inox

Materials' description: AZ = Galvanized steel, AZC = Hot dipped galvanized steel, AI = Stainless steel

Coperchio per curva a 90° orizzontale - Cover for 90° horizontal bend

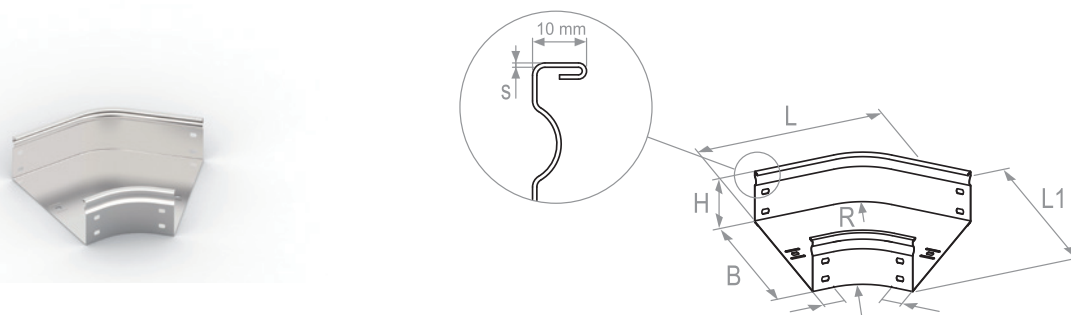


Codice Code	Dimensioni nominali Nominal size	Materiale Material	Spessore Thickness [mm]	Altezza Height [mm (inch)]	Larghezza Width [mm (inch)]	Dimensioni Sizes [mm]				Peso Weight [kg/m]
						s	H	B	L	
CTZA10G_50SX	50	AZ	0,8	14 (0,6")	50 (2")	180	180	30	100	0,15
CTZA10G_75SX	75	AZ	0,8	14 (0,6")	75 (3")	205	205	30	100	0,21
CTZA10G_100SX	100	AZ	0,8	14 (0,6")	100 (3,9")	230	230	30	100	0,28
CTZA10G_150SX	150	AZ	0,8	14 (0,6")	150 (5,9")	280	280	30	100	0,45
CTZA10G_200SX	200	AZ	0,8	14 (0,6")	200 (7,9")	330	330	30	100	0,65
CTZA10G_300SX	300	AZ	0,8	14 (0,6")	300 (11,8")	430	430	30	100	1,15
CTZA10G_400SX	400	AZ	0,8	14 (0,6")	400 (15,7")	530	530	30	100	1,77
CTZA10G_500SX	500	AZ	0,8	14 (0,6")	500 (19,7")	630	630	30	100	2,52
CTZA10G_600SX	600	AZ	0,8	14 (0,6")	600 (23,6")	730	730	30	100	3,40
CTZA10G_50FX	50	AZC	0,9	14 (0,6")	50 (2")	180	180	30	100	0,19
CTZA10G_75FX	75	AZC	0,9	14 (0,6")	75 (3")	205	205	30	100	0,26
CTZA10G_100FX	100	AZC	0,9	14 (0,6")	100 (3,9")	230	230	30	100	0,35
CTZA10G_150FX	150	AZC	0,9	14 (0,6")	150 (5,9")	280	280	30	100	0,56
CTZA10G_200FX	200	AZC	0,9	14 (0,6")	200 (7,9")	330	330	30	100	0,80
CTZA10G_300FX	300	AZC	0,9	14 (0,6")	300 (11,8")	430	430	30	100	1,42
CTZA10G_400FX	400	AZC	1,0	14 (0,6")	400 (15,7")	530	530	30	100	2,41
CTZA10G_500FX	500	AZC	1,0	14 (0,6")	500 (19,7")	630	630	30	100	3,43
CTZA10G_600FX	600	AZC	1,0	14 (0,6")	600 (23,6")	730	730	30	100	4,63

Codice Code	Dimensioni nominali Nominal size	Materiale Material	Spessore Thickness [mm]	Altezza Height [mm (inch)]	Larghezza Width [mm (inch)]	Dimensioni Sizes [mm]				Peso Weight [kg/m]
						s	H	B	L	
CTZA10G_503X	50	Al	0,8	14 (0,6")	50 (2")	180	180	30	100	0,15
CTZA10G_753X	75	Al	0,8	14 (0,6")	75 (3")	205	205	30	100	0,21
CTZA10G_1003X	100	Al	0,8	14 (0,6")	100 (3,9")	230	230	30	100	0,28
CTZA10G_1503X	150	Al	0,8	14 (0,6")	150 (5,9")	280	280	30	100	0,45
CTZA10G_2003X	200	Al	0,8	14 (0,6")	200 (7,9")	330	330	30	100	0,65
CTZA10G_3003X	300	Al	0,8	14 (0,6")	300 (11,8")	430	430	30	100	1,15
CTZA10G_4003X	400	Al	0,8	14 (0,6")	400 (15,7")	530	530	30	100	1,77
CTZA10G_5003X	500	Al	0,8	14 (0,6")	500 (19,7")	630	630	30	100	2,52
CTZA10G_6003X	600	Al	0,8	14 (0,6")	600 (23,6")	730	730	30	100	3,40

Legenda materiali: AZ = Acciaio zincato, AZC = Acciaio zincato a caldo, Al = Acciaio inox
 Materials' description: AZ = Galvanized steel, AZC = Hot dipped galvanized steel, Al = Stainless steel

Curva a 45° orizzontale - 45° horizontal bend



Codice Code	Dimensioni nominali Nominal sizes	Materiale Material	Spessore Thickness [mm]	Altezza Height [mm (inch)]	Larghezza Width [mm (inch)]	Dimensioni Sizes [mm]				Peso Weight [kg/m]
						s	H	B	L	
CTZA11F_50X50SX	50x50	AZ	0,8	52 (2")	50 (2")	157	100	30	100	0,21
CTZA11F_50X75SX	50x75	AZ	0,8	52 (2")	75 (3")	174	125	30	100	0,25
CTZA11F_50X100SX	50x100	AZ	0,8	52 (2")	100 (3,9")	192	150	30	100	0,29
CTZA11F_50X150SX	50x150	AZ	0,8	52 (2")	150 (5,9")	227	200	30	100	0,40
CTZA11F_50X200SX	50x200	AZ	0,8	52 (2")	200 (7,9")	263	250	30	100	0,50
CTZA11F_50X300SX	50x300	AZ	0,8	52 (2")	300 (11,8")	333	350	30	100	0,77
CTZA11F_50X400SX	50x400	AZ	1,0	52 (2")	400 (15,7")	403	450	30	100	1,09
CTZA11F_50X500SX	50x500	AZ	1,0	52 (2")	500 (19,7")	473	550	30	100	1,45
CTZA11F_50X600SX	50x600	AZ	1,0	52 (2")	600 (23,6")	543	650	30	100	1,87
CTZA11F_75X75SX	75x75	AZ	0,8	77 (3")	75 (3")	174	125	30	100	0,30
CTZA11F_75X100SX	75x100	AZ	0,8	77 (3")	100 (3,9")	192	150	30	100	0,34
CTZA11F_75X150SX	75x150	AZ	0,8	77 (3")	150 (5,9")	227	200	30	100	0,45
CTZA11F_75X200SX	75x200	AZ	0,8	77 (3")	200 (7,9")	263	250	30	100	0,57
CTZA11F_75X300SX	75x300	AZ	0,8	77 (3")	300 (11,8")	333	350	30	100	0,85
CTZA11F_75X400SX	75x400	AZ	1,0	77 (3")	400 (15,7")	403	450	30	100	1,19
CTZA11F_75X500SX	75x500	AZ	1,0	77 (3")	500 (19,7")	473	550	30	100	1,56
CTZA11F_75X600SX	75x600	AZ	1,0	77 (3")	600 (23,6")	543	650	30	100	1,99
CTZA11F_100X100SX	100x100	AZ	0,8	102 (4")	100 (3,9")	192	150	30	100	0,40
CTZA11F_100X150SX	100x150	AZ	0,8	102 (4")	150 (5,9")	227	200	30	100	0,52
CTZA11F_100X200SX	100x200	AZ	0,8	102 (4")	200 (7,9")	263	250	30	100	0,64
CTZA11F_100X300SX	100x300	AZ	0,8	102 (4")	300 (11,8")	333	350	30	100	0,93

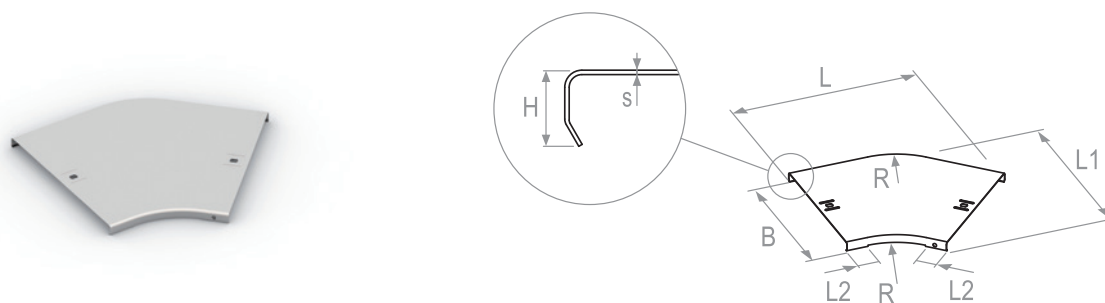
Codice Code	Dimensioni nominali Nominal sizes	Materiale Material	Spessore	Altezza	Larghezza	Dimensioni				Peso Weight [kg/m]
			Thickness [mm] s	Height [mm (inch)] H	Width [mm (inch)] B	L	L1	L2	R	
CTZA11F_100X400SX	100x400	AZ	1,0	102 (4")	400 (15,7")	403	450	30	100	1,29
CTZA11F_100X500SX	100x500	AZ	1,0	102 (4")	500 (19,7")	473	550	30	100	1,68
CTZA11F_100X600SX	100x600	AZ	1,0	102 (4")	600 (23,6")	543	650	30	100	2,12
CTZA11F_50X50FX	50x50	AZC	0,9	52 (2")	50 (2")	157	100	30	100	0,26
CTZA11F_50X75FX	50x75	AZC	0,9	52 (2")	75 (3")	174	125	30	100	0,31
CTZA11F_50X100FX	50x100	AZC	0,9	52 (2")	100 (3,9")	192	150	30	100	0,36
CTZA11F_50X150FX	50x150	AZC	0,9	52 (2")	150 (5,9")	227	200	30	100	0,50
CTZA11F_50X200FX	50x200	AZC	0,9	52 (2")	200 (7,9")	263	250	30	100	0,62
CTZA11F_50X300FX	50x300	AZC	0,9	52 (2")	300 (11,8")	333	350	30	100	0,95
CTZA11F_50X400FX	50x400	AZC	1,0	52 (2")	400 (15,7")	403	450	30	100	1,18
CTZA11F_50X500FX	50x500	AZC	1,0	52 (2")	500 (19,7")	473	550	30	100	1,58
CTZA11F_50X600FX	50x600	AZC	1,0	52 (2")	600 (23,6")	543	650	30	100	2,03
CTZA11F_75X75FX	75x75	AZC	0,9	77 (3")	75 (3")	174	125	30	100	0,37
CTZA11F_75X100FX	75x100	AZC	0,9	77 (3")	100 (3,9")	192	150	30	100	0,42
CTZA11F_75X150FX	75x150	AZC	0,9	77 (3")	150 (5,9")	227	200	30	100	0,56
CTZA11F_75X200FX	75x200	AZC	0,9	77 (3")	200 (7,9")	263	250	30	100	0,71
CTZA11F_75X300FX	75x300	AZC	0,9	77 (3")	300 (11,8")	333	350	30	100	1,05
CTZA11F_75X400FX	75x400	AZC	1,0	77 (3")	400 (15,7")	403	450	30	100	1,29
CTZA11F_75X500FX	75x500	AZC	1,0	77 (3")	500 (19,7")	473	550	30	100	1,70
CTZA11F_75X600FX	75x600	AZC	1,0	77 (3")	600 (23,6")	543	650	30	100	2,17
CTZA11F_100X100FX	100x100	AZC	0,9	102 (4")	100 (3,9")	192	150	30	100	0,50
CTZA11F_100X150FX	100x150	AZC	0,9	102 (4")	150 (5,9")	227	200	30	100	0,64
CTZA11F_100X200FX	100x200	AZC	0,9	102 (4")	200 (7,9")	263	250	30	100	0,79
CTZA11F_100X300FX	100x300	AZC	0,9	102 (4")	300 (11,8")	333	350	30	100	1,15
CTZA11F_100X400FX	100x400	AZC	1,0	102 (4")	400 (15,7")	403	450	30	100	1,40
CTZA11F_100X500FX	100x500	AZC	1,0	102 (4")	500 (19,7")	473	550	30	100	1,83
CTZA11F_100X600FX	100x600	AZC	1,0	102 (4")	600 (23,6")	543	650	30	100	2,31
CTZA11F_50X503X	50x50	AI	0,8	52 (2")	50 (2")	157	100	30	100	0,21
CTZA11F_50X753X	50x75	AI	0,8	52 (2")	75 (3")	174	125	30	100	0,25
CTZA11F_50X1003X	50x100	AI	0,8	52 (2")	100 (3,9")	192	150	30	100	0,29
CTZA11F_50X1503X	50x150	AI	0,8	52 (2")	150 (5,9")	227	200	30	100	0,40
CTZA11F_50X2003X	50x200	AI	0,8	52 (2")	200 (7,9")	263	250	30	100	0,50
CTZA11F_50X3003X	50x300	AI	0,8	52 (2")	300 (11,8")	333	350	30	100	0,77
CTZA11F_50X4003X	50x400	AI	1,0	52 (2")	400 (15,7")	403	450	30	100	1,09
CTZA11F_50X5003X	50x500	AI	1,0	52 (2")	500 (19,7")	473	550	30	100	1,45
CTZA11F_50X6003X	50x600	AI	1,0	52 (2")	600 (23,6")	543	650	30	100	1,87
CTZA11F_75X753X	75x75	AI	0,8	77 (3")	75 (3")	174	125	30	100	0,30
CTZA11F_75X1003X	75x100	AI	0,8	77 (3")	100 (3,9")	192	150	30	100	0,34
CTZA11F_75X1503X	75x150	AI	0,8	77 (3")	150 (5,9")	227	200	30	100	0,45
CTZA11F_75X2003X	75x200	AI	0,8	77 (3")	200 (7,9")	263	250	30	100	0,57
CTZA11F_75X3003X	75x300	AI	0,8	77 (3")	300 (11,8")	333	350	30	100	0,85
CTZA11F_75X4003X	75x400	AI	1,0	77 (3")	400 (15,7")	403	450	30	100	1,19
CTZA11F_75X5003X	75x500	AI	1,0	77 (3")	500 (19,7")	473	550	30	100	1,56
CTZA11F_75X6003X	75x600	AI	1,0	77 (3")	600 (23,6")	543	650	30	100	1,99
CTZA11F_100X1003X	100x100	AI	0,8	102 (4")	100 (3,9")	192	150	30	100	0,40
CTZA11F_100X1503X	100x150	AI	0,8	102 (4")	150 (5,9")	227	200	30	100	0,52

Codice Code	Dimensioni nominali Nominal sizes	Materiale Material	Spessore	Altezza	Larghezza	Dimensioni				Peso Weight [kg/m]
			Thickness [mm] s	Height [mm (inch)] H	Width [mm (inch)] B	L	L1	L2	R	
CTZA11F_100X2003X	100x200	Al	0,8	102 (4")	200 (7,9")	263	250	30	100	0,64
CTZA11F_100X3003X	100x300	Al	0,8	102 (4")	300 (11,8")	333	350	30	100	0,93
CTZA11F_100X4003X	100x400	Al	1,0	102 (4")	400 (15,7")	403	450	30	100	1,29
CTZA11F_100X5003X	100x500	Al	1,0	102 (4")	500 (19,7")	473	550	30	100	1,68
CTZA11F_100X6003X	100x600	Al	1,0	102 (4")	600 (23,6")	543	650	30	100	2,12

Legenda materiali: AZ = Acciaio zincato, AZC = Acciaio zincato a caldo, Al = Acciaio inox

Materials' description: AZ = Galvanized steel, AZC = Hot dipped galvanized steel, Al = Stainless steel

Coperchio per curva a 45° orizzontale - Cover for 45° horizontal bend

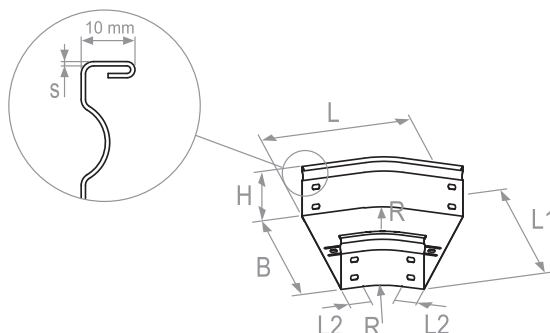
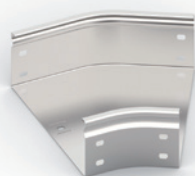


Codice Code	Dimensioni nominali Nominal sizes	Materiale Material	Spessore	Altezza	Larghezza	Dimensioni				Peso Weight [kg/m]
			Thickness [mm] s	Height [mm (inch)] H	Width [mm (inch)] B	L	L1	L2	R	
CTZA11G_50SX	50	AZ	0,8	14 (0,6")	50 (2")	157	100	30	100	0,07
CTZA11G_75SX	75	AZ	0,8	14 (0,6")	75 (3")	174	125	30	100	0,10
CTZA11G_100SX	100	AZ	0,8	14 (0,6")	100 (3,9")	192	150	30	100	0,14
CTZA11G_150SX	150	AZ	0,8	14 (0,6")	150 (5,9")	227	200	30	100	0,22
CTZA11G_200SX	200	AZ	0,8	14 (0,6")	200 (7,9")	263	250	30	100	0,31
CTZA11G_300SX	300	AZ	0,8	14 (0,6")	300 (11,8")	333	350	30	100	0,54
CTZA11G_400SX	400	AZ	0,8	14 (0,6")	400 (15,7")	403	450	30	100	0,82
CTZA11G_500SX	500	AZ	0,8	14 (0,6")	500 (19,7")	473	550	30	100	1,15
CTZA11G_600SX	600	AZ	0,8	14 (0,6")	600 (23,6")	543	650	30	100	1,53
CTZA11G_50FX	50	AZC	0,9	14 (0,6")	50 (2")	157	100	30	100	0,09
CTZA11G_75FX	75	AZC	0,9	14 (0,6")	75 (3")	174	125	30	100	0,13
CTZA11G_100FX	100	AZC	0,9	14 (0,6")	100 (3,9")	192	150	30	100	0,18
CTZA11G_150FX	150	AZC	0,9	14 (0,6")	150 (5,9")	227	200	30	100	0,28
CTZA11G_200FX	200	AZC	0,9	14 (0,6")	200 (7,9")	263	250	30	100	0,39
CTZA11G_300FX	300	AZC	0,9	14 (0,6")	300 (11,8")	333	350	30	100	0,67
CTZA11G_400FX	400	AZC	1,0	14 (0,6")	400 (15,7")	403	450	30	100	1,12
CTZA11G_500FX	500	AZC	1,0	14 (0,6")	500 (19,7")	473	550	30	100	1,58
CTZA11G_600FX	600	AZC	1,0	14 (0,6")	600 (23,6")	543	650	30	100	2,13
CTZA11G_503X	50	Al	0,8	14 (0,6")	50 (2")	157	100	30	100	0,07
CTZA11G_753X	75	Al	0,8	14 (0,6")	75 (3")	174	125	30	100	0,10
CTZA11G_1003X	100	Al	0,8	14 (0,6")	100 (3,9")	192	150	30	100	0,14
CTZA11G_1503X	150	Al	0,8	14 (0,6")	150 (5,9")	227	200	30	100	0,22
CTZA11G_2003X	200	Al	0,8	14 (0,6")	200 (7,9")	263	250	30	100	0,31
CTZA11G_3003X	300	Al	0,8	14 (0,6")	300 (11,8")	333	350	30	100	0,54

Codice Code	Dimensioni nominali Nominal sizes	Materiale Material	Spessore Thickness [mm] s	Altezza Height [mm (inch)] H	Larghezza Width [mm (inch)] B	Dimensioni Sizes [mm]				Peso Weight [kg/m]
						L	L1	L2	R	
CTZA11G_4003X	400	Al	0,8	14 (0,6")	400 (15,7")	403	450	30	100	0,82
CTZA11G_5003X	500	Al	0,8	14 (0,6")	500 (19,7")	473	550	30	100	1,15
CTZA11G_6003X	600	Al	0,8	14 (0,6")	600 (23,6")	543	650	30	100	1,53

Legenda materiali: AZ = Acciaio zincato, AZC = Acciaio zincato a caldo, Al = Acciaio inox
Materials' description: AZ = Galvanized steel, AZC = Hot dipped galvanized steel, Al = Stainless steel

Curva a 30° orizzontale - 30° horizontal bend



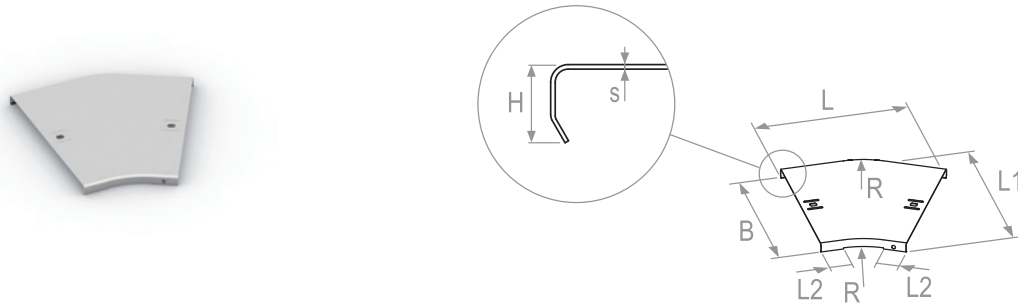
Codice Code	Dimensioni nominali Nominal sizes	Materiale Material	Spessore Thickness [mm] s	Altezza Height [mm (inch)] H	Larghezza Width [mm (inch)] B	Dimensioni Sizes [mm]				Peso Weight [kg/m]
						L	L1	L2	R	
CTZA12F_50X50SX	50x50	AZ	0,8	52 (2")	50 (2")	131	78	30	100	0,16
CTZA12F_50X75SX	50x75	AZ	0,8	52 (2")	75 (3")	143	103	30	100	0,19
CTZA12F_50X100SX	50x100	AZ	0,8	52 (2")	100 (3,9")	156	128	30	100	0,22
CTZA12F_50X150SX	50x150	AZ	0,8	52 (2")	150 (5,9")	181	178	30	100	0,29
CTZA12F_50X200SX	50x200	AZ	0,8	52 (2")	200 (7,9")	206	228	30	100	0,37
CTZA12F_50X300SX	50x300	AZ	0,8	52 (2")	300 (11,8")	256	328	30	100	0,55
CTZA12F_50X400SX	50x400	AZ	1,0	52 (2")	400 (15,7")	306	428	30	100	0,78
CTZA12F_50X500SX	50x500	AZ	1,0	52 (2")	500 (19,7")	356	528	30	100	1,03
CTZA12F_50X600SX	50x600	AZ	1,0	52 (2")	600 (23,6")	406	628	30	100	1,31
CTZA12F_75X75SX	75x75	AZ	0,8	77 (3")	75 (3")	143	103	30	100	0,23
CTZA12F_75X100SX	75x100	AZ	0,8	77 (3")	100 (3,9")	156	128	30	100	0,26
CTZA12F_75X150SX	75x150	AZ	0,8	77 (3")	150 (5,9")	181	178	30	100	0,33
CTZA12F_75X200SX	75x200	AZ	0,8	77 (3")	200 (7,9")	206	228	30	100	0,42
CTZA12F_75X300SX	75x300	AZ	0,8	77 (3")	300 (11,8")	256	328	30	100	0,61
CTZA12F_75X400SX	75x400	AZ	1,0	77 (3")	400 (15,7")	306	428	30	100	0,85
CTZA12F_75X500SX	75x500	AZ	1,0	77 (3")	500 (19,7")	356	528	30	100	1,11
CTZA12F_75X600SX	75x600	AZ	1,0	77 (3")	600 (23,6")	406	628	30	100	1,40
CTZA12F_100X100SX	100x100	AZ	0,8	102 (4")	100 (3,9")	156	128	30	100	0,32
CTZA12F_100X150SX	100x150	AZ	0,8	102 (4")	150 (5,9")	181	178	30	100	0,38
CTZA12F_100X200SX	100x200	AZ	0,8	102 (4")	200 (7,9")	206	228	30	100	0,47
CTZA12F_100X300SX	100x300	AZ	0,8	102 (4")	300 (11,8")	256	328	30	100	0,67
CTZA12F_100X400SX	100x400	AZ	1,0	102 (4")	400 (15,7")	306	428	30	100	0,92
CTZA12F_100X500SX	100x500	AZ	1,0	102 (4")	500 (19,7")	356	528	30	100	1,19
CTZA12F_100X600SX	100x600	AZ	1,0	102 (4")	600 (23,6")	406	628	30	100	1,50

Codice Code	Dimensioni nominali Nominal sizes	Materiale Material	Spessore Thickness [mm] s	Altezza Height [mm (inch)] H	Larghezza Width [mm (inch)] B	Dimensioni Sizes [mm]				Peso Weight [kg/m]
						L	L1	L2	R	
CTZA12F_50X50FX	50x50	AZC	0,9	52 (2")	50 (2")	131	78	30	100	0,17
CTZA12F_50X75FX	50x75	AZC	0,9	52 (2")	75 (3")	143	103	30	100	0,22
CTZA12F_50X100FX	50x100	AZC	0,9	52 (2")	100 (3,9")	156	128	30	100	0,25
CTZA12F_50X150FX	50x150	AZC	0,9	52 (2")	150 (5,9")	181	178	30	100	0,33
CTZA12F_50X200FX	50x200	AZC	0,9	52 (2")	200 (7,9")	206	228	30	100	0,41
CTZA12F_50X300FX	50x300	AZC	0,9	52 (2")	300 (11,8")	256	328	30	100	0,61
CTZA12F_50X400FX	50x400	AZC	1,0	52 (2")	400 (15,7")	306	428	30	100	0,85
CTZA12F_50X500FX	50x500	AZC	1,0	52 (2")	500 (19,7")	356	528	30	100	1,12
CTZA12F_50X600FX	50x600	AZC	1,0	52 (2")	600 (23,6")	406	628	30	100	1,43
CTZA12F_75X75FX	75x75	AZC	0,9	77 (3")	75 (3")	143	103	30	100	0,26
CTZA12F_75X100FX	75x100	AZC	0,9	77 (3")	100 (3,9")	156	128	30	100	0,30
CTZA12F_75X150FX	75x150	AZC	0,9	77 (3")	150 (5,9")	181	178	30	100	0,38
CTZA12F_75X200FX	75x200	AZC	0,9	77 (3")	200 (7,9")	206	228	30	100	0,47
CTZA12F_75X300FX	75x300	AZC	0,9	77 (3")	300 (11,8")	256	328	30	100	0,68
CTZA12F_75X400FX	75x400	AZC	1,0	77 (3")	400 (15,7")	306	428	30	100	0,93
CTZA12F_75X500FX	75x500	AZC	1,0	77 (3")	500 (19,7")	356	528	30	100	1,21
CTZA12F_75X600FX	75x600	AZC	1,0	77 (3")	600 (23,6")	406	628	30	100	1,53
CTZA12F_100X100FX	100x100	AZC	0,9	102 (4")	100 (3,9")	156	128	30	100	0,35
CTZA12F_100X150FX	100x150	AZC	0,9	102 (4")	150 (5,9")	181	178	30	100	0,41
CTZA12F_100X200FX	100x200	AZC	0,9	102 (4")	200 (7,9")	206	228	30	100	0,53
CTZA12F_100X300FX	100x300	AZC	0,9	102 (4")	300 (11,8")	256	328	30	100	0,75
CTZA12F_100X400FX	100x400	AZC	1,0	102 (4")	400 (15,7")	306	428	30	100	1,00
CTZA12F_100X500FX	100x500	AZC	1,0	102 (4")	500 (19,7")	356	528	30	100	1,30
CTZA12F_100X600FX	100x600	AZC	1,0	102 (4")	600 (23,6")	406	628	30	100	1,62
CTZA12F_50X503X	50x50	Al	0,8	52 (2")	50 (2")	131	78	30	100	0,16
CTZA12F_50X753X	50x75	Al	0,8	52 (2")	75 (3")	143	103	30	100	0,19
CTZA12F_50X1003X	50x100	Al	0,8	52 (2")	100 (3,9")	156	128	30	100	0,22
CTZA12F_50X1503X	50x150	Al	0,8	52 (2")	150 (5,9")	181	178	30	100	0,29
CTZA12F_50X2003X	50x200	Al	0,8	52 (2")	200 (7,9")	206	228	30	100	0,37
CTZA12F_50X3003X	50x300	Al	0,8	52 (2")	300 (11,8")	256	328	30	100	0,55
CTZA12F_50X4003X	50x400	Al	1,0	52 (2")	400 (15,7")	306	428	30	100	0,78
CTZA12F_50X5003X	50x500	Al	1,0	52 (2")	500 (19,7")	356	528	30	100	1,03
CTZA12F_50X6003X	50x600	Al	1,0	52 (2")	600 (23,6")	406	628	30	100	1,31
CTZA12F_75X753X	75x75	Al	0,8	77 (3")	75 (3")	143	103	30	100	0,23
CTZA12F_75X1003X	75x100	Al	0,8	77 (3")	100 (3,9")	156	128	30	100	0,26
CTZA12F_75X1503X	75x150	Al	0,8	77 (3")	150 (5,9")	181	178	30	100	0,33
CTZA12F_75X2003X	75x200	Al	0,8	77 (3")	200 (7,9")	206	228	30	100	0,42
CTZA12F_75X3003X	75x300	Al	0,8	77 (3")	300 (11,8")	256	328	30	100	0,61
CTZA12F_75X4003X	75x400	Al	1,0	77 (3")	400 (15,7")	306	428	30	100	0,85
CTZA12F_75X5003X	75x500	Al	1,0	77 (3")	500 (19,7")	356	528	30	100	1,11
CTZA12F_75X6003X	75x600	Al	1,0	77 (3")	600 (23,6")	406	628	30	100	1,40
CTZA12F_100X1003X	100x100	Al	0,8	102 (4")	100 (3,9")	156	128	30	100	0,32
CTZA12F_100X1503X	100x150	Al	0,8	102 (4")	150 (5,9")	181	178	30	100	0,38
CTZA12F_100X2003X	100x200	Al	0,8	102 (4")	200 (7,9")	206	228	30	100	0,47
CTZA12F_100X3003X	100x300	Al	0,8	102 (4")	300 (11,8")	256	328	30	100	0,67
CTZA12F_100X4003X	100x400	Al	1,0	102 (4")	400 (15,7")	306	428	30	100	0,92

Codice Code	Dimensioni nominali Nominal sizes	Materiale Material	Spessore Thickness [mm] s	Altezza Height [mm (inch)] H	Larghezza Width [mm (inch)] B	Dimensioni Sizes [mm]				Peso Weight [kg/m]
						L	L1	L2	R	
CTZA12F_100X5003X	100x500	AI	1,0	102 (4")	500 (19,7")	356	528	30	100	1,19
CTZA12F_100X6003X	100x600	AI	1,0	102 (4")	600 (23,6")	406	628	30	100	1,50

Legenda materiali: AZ = Acciaio zincato, AZC = Acciaio zincato a caldo, AI = Acciaio inox
Materials' description: AZ = Galvanized steel, AZC = Hot dipped galvanized steel, AI = Stainless steel

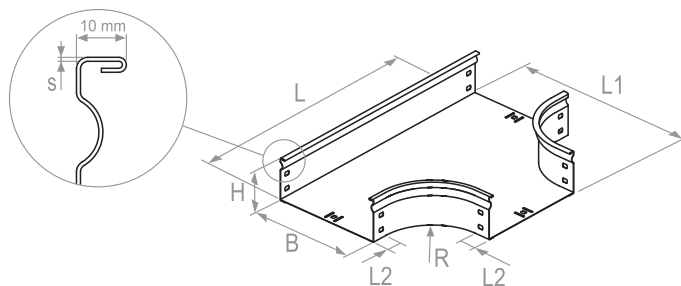
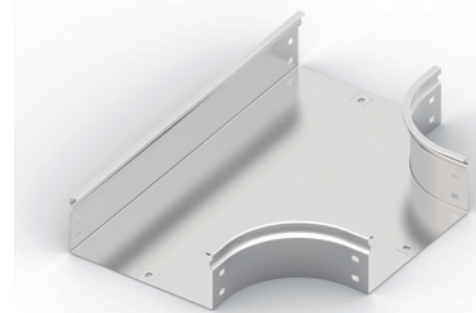
Coperchio per curva a 30° orizzontale - Cover for 30° horizontal bend



Codice Code	Dimensioni nominali Nominal sizes	Materiale Material	Spessore Thickness [mm] s	Altezza Height [mm (inch)] H	Larghezza Width [mm (inch)] B	Dimensioni Sizes [mm]				Peso Weight [kg/m]
						L	L1	L2	R	
CTZA12G_50SX	50	AZ	0,8	14 (0,6")	50 (2")	124	75	30	100	0,06
CTZA12G_75SX	75	AZ	0,8	14 (0,6")	75 (3")	130	100	30	100	0,08
CTZA12G_100SX	100	AZ	0,8	14 (0,6")	100 (3,9")	136	125	30	100	0,11
CTZA12G_150SX	150	AZ	0,8	14 (0,6")	150 (5,9")	149	175	30	100	0,17
CTZA12G_200SX	200	AZ	0,8	14 (0,6")	200 (7,9")	162	225	30	100	0,23
CTZA12G_300SX	300	AZ	0,8	14 (0,6")	300 (11,8")	188	325	30	100	0,39
CTZA12G_400SX	400	AZ	0,8	14 (0,6")	400 (15,7")	214	425	30	100	0,59
CTZA12G_500SX	500	AZ	0,8	14 (0,6")	500 (19,7")	240	625	30	100	0,81
CTZA12G_600SX	600	AZ	0,8	14 (0,6")	600 (23,6")	266	725	30	100	1,07
CTZA12G_50FX	50	AZC	0,9	14 (0,6")	50 (2")	124	75	30	100	0,07
CTZA12G_75FX	75	AZC	0,9	14 (0,6")	75 (3")	130	100	30	100	0,10
CTZA12G_100FX	100	AZC	0,9	14 (0,6")	100 (3,9")	136	125	30	100	0,13
CTZA12G_150FX	150	AZC	0,9	14 (0,6")	150 (5,9")	149	175	30	100	0,20
CTZA12G_200FX	200	AZC	0,9	14 (0,6")	200 (7,9")	162	225	30	100	0,28
CTZA12G_300FX	300	AZC	0,9	14 (0,6")	300 (11,8")	188	325	30	100	0,48
CTZA12G_400FX	400	AZC	1,0	14 (0,6")	400 (15,7")	214	425	30	100	0,80
CTZA12G_500FX	500	AZC	1,0	14 (0,6")	500 (19,7")	240	625	30	100	1,11
CTZA12G_600FX	600	AZC	1,0	14 (0,6")	600 (23,6")	266	725	30	100	1,46
CTZA12G_503X	50	AI	0,8	14 (0,6")	50 (2")	124	75	30	100	0,06
CTZA12G_753X	75	AI	0,8	14 (0,6")	75 (3")	130	100	30	100	0,08
CTZA12G_1003X	100	AI	0,8	14 (0,6")	100 (3,9")	136	125	30	100	0,11
CTZA12G_1503X	150	AI	0,8	14 (0,6")	150 (5,9")	149	175	30	100	0,17
CTZA12G_2003X	200	AI	0,8	14 (0,6")	200 (7,9")	162	225	30	100	0,23
CTZA12G_3003X	300	AI	0,8	14 (0,6")	300 (11,8")	188	325	30	100	0,39
CTZA12G_4003X	400	AI	0,8	14 (0,6")	400 (15,7")	214	425	30	100	0,59
CTZA12G_5003X	500	AI	0,8	14 (0,6")	500 (19,7")	240	625	30	100	0,81
CTZA12G_6003X	600	AI	0,8	14 (0,6")	600 (23,6")	266	725	30	100	1,07

Legenda materiali: AZ = Acciaio zincato, AZC = Acciaio zincato a caldo, AI = Acciaio inox
Materials' description: AZ = Galvanized steel, AZC = Hot dipped galvanized steel, AI = Stainless steel

Derivazione a "T" orizzonale - "T" horizontal derivation

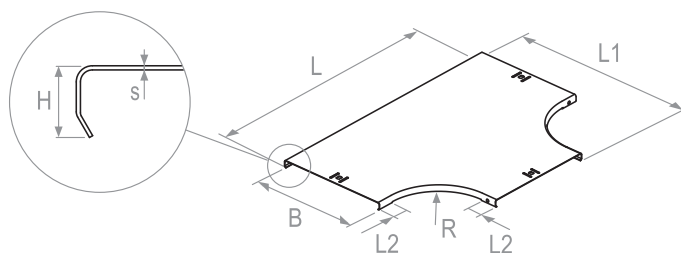
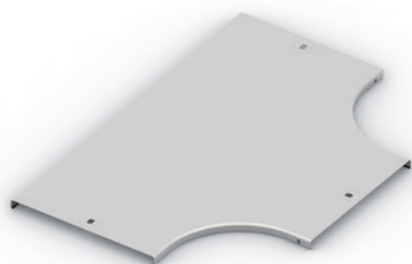


Codice Code	Dimensioni nominali Nominal sizes	Materiale Material	Spessore Thickness [mm] s	Altezza Height [mm (inch)] H	Larghezza Width [mm (inch)] B	Dimensioni Sizes [mm]				Peso Weight [kg/m]
						L	L1	L2	R	
CTZA15F_50X50SX	50x50	AZ	0,8	52 (2")	50 (2")	310	180	30	100	0,50
CTZA15F_50X75SX	50x75	AZ	0,8	52 (2")	75 (3")	335	205	30	100	0,59
CTZA15F_50X100SX	50x100	AZ	0,8	52 (2")	100 (3,9")	360	230	30	100	0,69
CTZA15F_50X150SX	50x150	AZ	0,8	52 (2")	150 (5,9")	410	280	30	100	0,92
CTZA15F_50X200SX	50x200	AZ	0,8	52 (2")	200 (7,9")	460	330	30	100	1,18
CTZA15F_50X300SX	50x300	AZ	0,8	52 (2")	300 (11,8")	560	430	30	100	1,79
CTZA15F_50X400SX	50x400	AZ	1,0	52 (2")	400 (15,7")	660	530	30	100	3,04
CTZA15F_50X500SX	50x500	AZ	1,0	52 (2")	500 (19,7")	760	630	30	100	4,11
CTZA15F_50X600SX	50x600	AZ	1,0	52 (2")	600 (23,6")	860	730	30	100	5,32
CTZA15F_75X75SX	75x75	AZ	0,8	77 (3")	75 (3")	335	205	30	100	0,71
CTZA15F_75X100SX	75x100	AZ	0,8	77 (3")	100 (3,9")	360	230	30	100	0,81
CTZA15F_75X150SX	75x150	AZ	0,8	77 (3")	150 (5,9")	410	280	30	100	1,05
CTZA15F_75X200SX	75x200	AZ	0,8	77 (3")	200 (7,9")	460	330	30	100	1,32
CTZA15F_75X300SX	75x300	AZ	0,8	77 (3")	300 (11,8")	560	430	30	100	1,95
CTZA15F_75X400SX	75x400	AZ	1,0	77 (3")	400 (15,7")	660	530	30	100	3,21
CTZA15F_75X500SX	75x500	AZ	1,0	77 (3")	500 (19,7")	760	630	30	100	4,30
CTZA15F_75X600SX	75x600	AZ	1,0	77 (3")	600 (23,6")	860	730	30	100	5,53
CTZA15F_100X100SX	100x100	AZ	0,8	102 (4")	100 (3,9")	360	230	30	100	0,95
CTZA15F_100X150SX	100x150	AZ	0,8	102 (4")	150 (5,9")	410	280	30	100	1,19
CTZA15F_100X200SX	100x200	AZ	0,8	102 (4")	200 (7,9")	460	330	30	100	1,47
CTZA15F_100X300SX	100x300	AZ	0,8	102 (4")	300 (11,8")	560	430	30	100	2,11
CTZA15F_100X400SX	100x400	AZ	1,0	102 (4")	400 (15,7")	660	530	30	100	3,58
CTZA15F_100X500SX	100x500	AZ	1,0	102 (4")	500 (19,7")	760	630	30	100	4,49
CTZA15F_100X600SX	100x600	AZ	1,0	102 (4")	600 (23,6")	860	730	30	100	5,75
CTZA15F_50X50FX	50x50	AZC	0,9	52 (2")	50 (2")	310	180	30	100	0,62
CTZA15F_50X75FX	50x75	AZC	0,9	52 (2")	75 (3")	335	205	30	100	0,73
CTZA15F_50X100FX	50x100	AZC	0,9	52 (2")	100 (3,9")	360	230	30	100	0,84
CTZA15F_50X150FX	50x150	AZC	0,9	52 (2")	150 (5,9")	410	280	30	100	1,14
CTZA15F_50X200FX	50x200	AZC	0,9	52 (2")	200 (7,9")	460	330	30	100	1,46
CTZA15F_50X300FX	50x300	AZC	0,9	52 (2")	300 (11,8")	560	430	30	100	2,22
CTZA15F_50X400FX	50x400	AZC	1,0	52 (2")	400 (15,7")	660	530	30	100	3,31
CTZA15F_50X500FX	50x500	AZC	1,0	52 (2")	500 (19,7")	760	630	30	100	4,48
CTZA15F_50X600FX	50x600	AZC	1,0	52 (2")	600 (23,6")	860	730	30	100	5,80
CTZA15F_75X75FX	75x75	AZC	0,9	77 (3")	75 (3")	335	205	30	100	0,88
CTZA15F_75X100FX	75x100	AZC	0,9	77 (3")	100 (3,9")	360	230	30	100	1,00

Codice Code	Dimensioni nominali Nominal sizes	Materiale Material	Spessore Thickness [mm] s	Altezza Height [mm (inch)] H	Larghezza Width [mm (inch)] B	Dimensioni Sizes [mm]				Peso Weight [kg/m]
						L	L1	L2	R	
CTZA15F_75X150FX	75x150	AZC	0,9	77 (3")	150 (5,9")	410	280	30	100	1,30
CTZA15F_75X200FX	75x200	AZC	0,9	77 (3")	200 (7,9")	460	330	30	100	1,63
CTZA15F_75X300FX	75x300	AZC	0,9	77 (3")	300 (11,8")	560	430	30	100	2,41
CTZA15F_75X400FX	75x400	AZC	1,0	77 (3")	400 (15,7")	660	530	30	100	3,50
CTZA15F_75X500FX	75x500	AZC	1,0	77 (3")	500 (19,7")	760	630	30	100	4,69
CTZA15F_75X600FX	75x600	AZC	1,0	77 (3")	600 (23,6")	860	730	30	100	6,03
CTZA15F_100X100FX	100x100	AZC	0,9	102 (4")	100 (3,9")	360	230	30	100	1,18
CTZA15F_100X150FX	100x150	AZC	0,9	102 (4")	150 (5,9")	410	280	30	100	1,47
CTZA15F_100X200FX	100x200	AZC	0,9	102 (4")	200 (7,9")	460	330	30	100	1,82
CTZA15F_100X300FX	100x300	AZC	0,9	102 (4")	300 (11,8")	560	430	30	100	2,61
CTZA15F_100X400FX	100x400	AZC	1,0	102 (4")	400 (15,7")	660	530	30	100	3,90
CTZA15F_100X500FX	100x500	AZC	1,0	102 (4")	500 (19,7")	760	630	30	100	4,89
CTZA15F_100X600FX	100x600	AZC	1,0	102 (4")	600 (23,6")	860	730	30	100	6,27
CTZA15F_50X503X	50x50	AI	0,8	52 (2")	50 (2")	310	180	30	100	0,50
CTZA15F_50X753X	50x75	AI	0,8	52 (2")	75 (3")	335	205	30	100	0,59
CTZA15F_50X1003X	50x100	AI	0,8	52 (2")	100 (3,9")	360	230	30	100	0,69
CTZA15F_50X1503X	50x150	AI	0,8	52 (2")	150 (5,9")	410	280	30	100	0,92
CTZA15F_50X2003X	50x200	AI	0,8	52 (2")	200 (7,9")	460	330	30	100	1,18
CTZA15F_50X3003X	50x300	AI	0,8	52 (2")	300 (11,8")	560	430	30	100	1,79
CTZA15F_50X4003X	50x400	AI	1,0	52 (2")	400 (15,7")	660	530	30	100	3,04
CTZA15F_50X5003X	50x500	AI	1,0	52 (2")	500 (19,7")	760	630	30	100	4,11
CTZA15F_50X6003X	50x600	AI	1,0	52 (2")	600 (23,6")	860	730	30	100	5,32
CTZA15F_75X753X	75x75	AI	0,8	77 (3")	75 (3")	335	205	30	100	0,71
CTZA15F_75X1003X	75x100	AI	0,8	77 (3")	100 (3,9")	360	230	30	100	0,81
CTZA15F_75X1503X	75x150	AI	0,8	77 (3")	150 (5,9")	410	280	30	100	1,05
CTZA15F_75X2003X	75x200	AI	0,8	77 (3")	200 (7,9")	460	330	30	100	1,32
CTZA15F_75X3003X	75x300	AI	0,8	77 (3")	300 (11,8")	560	430	30	100	1,95
CTZA15F_75X4003X	75x400	AI	1,0	77 (3")	400 (15,7")	660	530	30	100	3,21
CTZA15F_75X5003X	75x500	AI	1,0	77 (3")	500 (19,7")	760	630	30	100	4,30
CTZA15F_75X6003X	75x600	AI	1,0	77 (3")	600 (23,6")	860	730	30	100	5,53
CTZA15F_100X1003X	100x100	AI	0,8	102 (4")	100 (3,9")	360	230	30	100	0,95
CTZA15F_100X1503X	100x150	AI	0,8	102 (4")	150 (5,9")	410	280	30	100	1,19
CTZA15F_100X2003X	100x200	AI	0,8	102 (4")	200 (7,9")	460	330	30	100	1,47
CTZA15F_100X3003X	100x300	AI	0,8	102 (4")	300 (11,8")	560	430	30	100	2,11
CTZA15F_100X4003X	100x400	AI	1,0	102 (4")	400 (15,7")	660	530	30	100	3,58
CTZA15F_100X5003X	100x500	AI	1,0	102 (4")	500 (19,7")	760	630	30	100	4,49
CTZA15F_100X6003X	100x600	AI	1,0	102 (4")	600 (23,6")	860	730	30	100	5,75

Legenda materiali: AZ = Acciaio zincato, AZC = Acciaio zincato a caldo, AI = Acciaio inox
 Materials' description: AZ = Galvanized steel, AZC = Hot dipped galvanized steel, AI = Stainless steel

Coperchio per derivazione a "T" orizzontale - Cover for "T" horizontal derivation

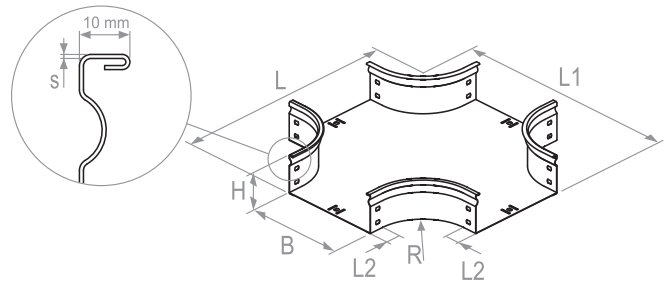
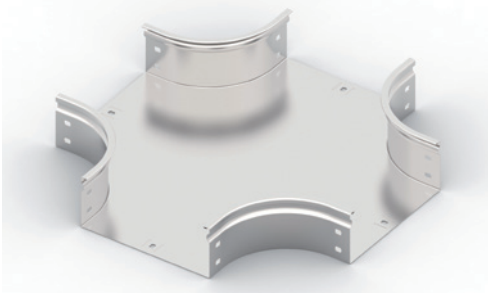


Codice Code	Dimensioni nominali Nominal sizes	Materiale Material	Spessore Thickness [mm] s	Altezza Height [mm (inch)] H	Larghezza Width [mm (inch)] B	Dimensioni Sizes [mm]				Peso Weight [kg/m]
						L	L1	L2	R	
CTZA15G_50SX	50	AZ	0,8	14 (0,6")	50 (2")	310	180	30	100	0,24
CTZA15G_75SX	75	AZ	0,8	14 (0,6")	75 (3")	335	205	30	100	0,32
CTZA15G_100SX	100	AZ	0,8	14 (0,6")	100 (3,9")	360	230	30	100	0,41
CTZA15G_150SX	150	AZ	0,8	14 (0,6")	150 (5,9")	410	280	30	100	0,62
CTZA15G_200SX	200	AZ	0,8	14 (0,6")	200 (7,9")	460	330	30	100	0,86
CTZA15G_300SX	300	AZ	0,8	14 (0,6")	300 (11,8")	560	430	30	100	1,43
CTZA15G_400SX	400	AZ	0,8	14 (0,6")	400 (15,7")	660	530	30	100	2,12
CTZA15G_500SX	500	AZ	0,8	14 (0,6")	500 (19,7")	760	630	30	100	2,95
CTZA15G_600SX	600	AZ	0,8	14 (0,6")	600 (23,6")	860	730	30	100	3,90
CTZA15G_50FX	50	AZC	0,9	14 (0,6")	50 (2")	310	180	30	100	0,30
CTZA15G_75FX	75	AZC	0,9	14 (0,6")	75 (3")	335	205	30	100	0,40
CTZA15G_100FX	100	AZC	0,9	14 (0,6")	100 (3,9")	360	230	30	100	0,51
CTZA15G_150FX	150	AZC	0,9	14 (0,6")	150 (5,9")	410	280	30	100	0,77
CTZA15G_200FX	200	AZC	0,9	14 (0,6")	200 (7,9")	460	330	30	100	1,06
CTZA15G_300FX	300	AZC	0,9	14 (0,6")	300 (11,8")	560	430	30	100	1,77
CTZA15G_400FX	400	AZC	1,0	14 (0,6")	400 (15,7")	660	530	30	100	2,89
CTZA15G_500FX	500	AZC	1,0	14 (0,6")	500 (19,7")	760	630	30	100	4,02
CTZA15G_600FX	600	AZC	1,0	14 (0,6")	600 (23,6")	860	730	30	100	5,31
CTZA15G_503X	50	AI	0,8	14 (0,6")	50 (2")	310	180	30	100	0,24
CTZA15G_753X	75	AI	0,8	14 (0,6")	75 (3")	335	205	30	100	0,32
CTZA15G_1003X	100	AI	0,8	14 (0,6")	100 (3,9")	360	230	30	100	0,41
CTZA15G_1503X	150	AI	0,8	14 (0,6")	150 (5,9")	410	280	30	100	0,62
CTZA15G_2003X	200	AI	0,8	14 (0,6")	200 (7,9")	460	330	30	100	0,86
CTZA15G_3003X	300	AI	0,8	14 (0,6")	300 (11,8")	560	430	30	100	1,43
CTZA15G_4003X	400	AI	0,8	14 (0,6")	400 (15,7")	660	530	30	100	2,12
CTZA15G_5003X	500	AI	0,8	14 (0,6")	500 (19,7")	760	630	30	100	2,95
CTZA15G_6003X	600	AI	0,8	14 (0,6")	600 (23,6")	860	730	30	100	3,90

Legenda materiali: AZ = Acciaio zincato, AZC = Acciaio zincato a caldo, AI = Acciaio inox

Materials' description: AZ = Galvanized steel, AZC = Hot dipped galvanized steel, AI = Stainless steel

Derivazione a "X" orizzontale - Horizontal "X" derivation

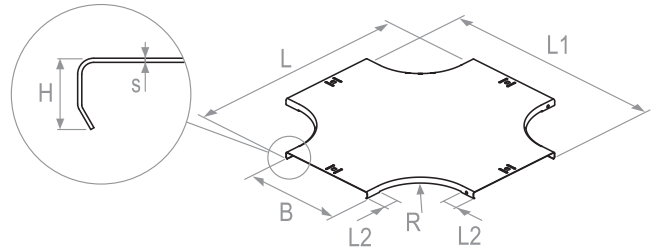
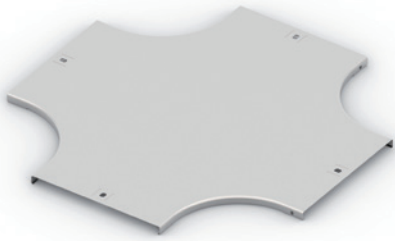


Codice Code	Dimensioni nominali Nominal sizes	Materiale Material	Spessore Thickness [mm] s	Altezza Height [mm (inch)] H	Larghezza Width [mm (inch)] B	Dimensioni Sizes [mm]				Peso Weight [kg/m]
						L	L1	L2	R	
CTZA17F_50X50SX	50x50	AZ	0,8	52 (2")	50 (2")	310	310	30	100	0,61
CTZA17F_50X75SX	50x75	AZ	0,8	52 (2")	75 (3")	335	335	30	100	0,71
CTZA17F_50X100SX	50x100	AZ	0,8	52 (2")	100 (3,9")	360	360	30	100	0,82
CTZA17F_50X150SX	50x150	AZ	0,8	52 (2")	150 (5,9")	410	410	30	100	1,06
CTZA17F_50X200SX	50x200	AZ	0,8	52 (2")	200 (7,9")	460	460	30	100	1,34
CTZA17F_50X300SX	50x300	AZ	0,8	52 (2")	300 (11,8")	560	560	30	100	1,98
CTZA17F_50X400SX	50x400	AZ	1,0	52 (2")	400 (15,7")	660	660	30	100	3,35
CTZA17F_50X500SX	50x500	AZ	1,0	52 (2")	500 (19,7")	760	760	30	100	4,48
CTZA17F_50X600SX	50x600	AZ	1,0	52 (2")	600 (23,6")	860	860	30	100	5,76
CTZA17F_75X75SX	75x75	AZ	0,8	77 (3")	75 (3")	335	335	30	100	0,83
CTZA17F_75X100SX	75x100	AZ	0,8	77 (3")	100 (3,9")	360	360	30	100	0,94
CTZA17F_75X150SX	75x150	AZ	0,8	77 (3")	150 (5,9")	410	410	30	100	1,18
CTZA17F_75X200SX	75x200	AZ	0,8	77 (3")	200 (7,9")	460	460	30	100	1,46
CTZA17F_75X300SX	75x300	AZ	0,8	77 (3")	300 (11,8")	560	560	30	100	2,10
CTZA17F_75X400SX	75x400	AZ	1,0	77 (3")	400 (15,7")	660	660	30	100	3,47
CTZA17F_75X500SX	75x500	AZ	1,0	77 (3")	500 (19,7")	760	760	30	100	4,60
CTZA17F_75X600SX	75x600	AZ	1,0	77 (3")	600 (23,6")	860	860	30	100	5,88
CTZA17F_100X100SX	100x100	AZ	0,8	102 (4")	100 (3,9")	360	360	30	100	1,10
CTZA17F_100X150SX	100x150	AZ	0,8	102 (4")	150 (5,9")	410	410	30	100	1,34
CTZA17F_100X200SX	100x200	AZ	0,8	102 (4")	200 (7,9")	460	460	30	100	1,62
CTZA17F_100X300SX	100x300	AZ	0,8	102 (4")	300 (11,8")	560	560	30	100	2,26
CTZA17F_100X400SX	100x400	AZ	1,0	102 (4")	400 (15,7")	660	660	30	100	3,63
CTZA17F_100X500SX	100x500	AZ	1,0	102 (4")	500 (19,7")	760	760	30	100	4,76
CTZA17F_100X600SX	100x600	AZ	1,0	102 (4")	600 (23,6")	860	860	30	100	6,04
CTZA17F_50X50FX	50x50	AZC	0,9	52 (2")	50 (2")	310	310	30	100	0,75
CTZA17F_50X75FX	50x75	AZC	0,9	52 (2")	75 (3")	335	335	30	100	0,88
CTZA17F_50X100FX	50x100	AZC	0,9	52 (2")	100 (3,9")	360	360	30	100	1,01
CTZA17F_50X150FX	50x150	AZC	0,9	52 (2")	150 (5,9")	410	410	30	100	1,31
CTZA17F_50X200FX	50x200	AZC	0,9	52 (2")	200 (7,9")	460	460	30	100	1,66
CTZA17F_50X300FX	50x300	AZC	0,9	52 (2")	300 (11,8")	560	560	30	100	2,45
CTZA17F_50X400FX	50x400	AZC	1,0	52 (2")	400 (15,7")	660	660	30	100	3,65
CTZA17F_50X500FX	50x500	AZC	1,0	52 (2")	500 (19,7")	760	760	30	100	4,88
CTZA17F_50X600FX	50x600	AZC	1,0	52 (2")	600 (23,6")	860	860	30	100	6,28
CTZA17F_75X75FX	75x75	AZC	0,9	77 (3")	75 (3")	335	335	30	100	1,03

Codice Code	Dimensioni nominali Nominal sizes	Materiale Material	Spessore Thickness [mm] s	Altezza Height [mm (inch)] H	Larghezza Width [mm (inch)] B	Dimensioni Sizes [mm]				Peso Weight [kg/m]
						L	L1	L2	R	
CTZA17F_75X100FX	75x100	AZC	0,9	77 (3")	100 (3,9")	360	360	30	100	1,15
CTZA17F_75X150FX	75x150	AZC	0,9	77 (3")	150 (5,9")	410	410	30	100	1,46
CTZA17F_75X200FX	75x200	AZC	0,9	77 (3")	200 (7,9")	460	460	30	100	1,81
CTZA17F_75X300FX	75x300	AZC	0,9	77 (3")	300 (11,8")	560	560	30	100	2,60
CTZA17F_75X400FX	75x400	AZC	1,0	77 (3")	400 (15,7")	660	660	30	100	3,78
CTZA17F_75X500FX	75x500	AZC	1,0	77 (3")	500 (19,7")	760	760	30	100	5,01
CTZA17F_75X600FX	75x600	AZC	1,0	77 (3")	600 (23,6")	860	860	30	100	6,41
CTZA17F_100X100FX	100x100	AZC	0,9	102 (4")	100 (3,9")	360	360	30	100	1,36
CTZA17F_100X150FX	100x150	AZC	0,9	102 (4")	150 (5,9")	410	410	30	100	1,66
CTZA17F_100X200FX	100x200	AZC	0,9	102 (4")	200 (7,9")	460	460	30	100	2,00
CTZA17F_100X300FX	100x300	AZC	0,9	102 (4")	300 (11,8")	560	560	30	100	2,80
CTZA17F_100X400FX	100x400	AZC	1,0	102 (4")	400 (15,7")	660	660	30	100	3,96
CTZA17F_100X500FX	100x500	AZC	1,0	102 (4")	500 (19,7")	760	760	30	100	5,19
CTZA17F_100X600FX	100x600	AZC	1,0	102 (4")	600 (23,6")	860	860	30	100	6,58
CTZA17F_50X503X	50x50	AI	0,8	52 (2")	50 (2")	310	310	30	100	0,61
CTZA17F_50X753X	50x75	AI	0,8	52 (2")	75 (3")	335	335	30	100	0,71
CTZA17F_50X1003X	50x100	AI	0,8	52 (2")	100 (3,9")	360	360	30	100	0,82
CTZA17F_50X1503X	50x150	AI	0,8	52 (2")	150 (5,9")	410	410	30	100	1,06
CTZA17F_50X2003X	50x200	AI	0,8	52 (2")	200 (7,9")	460	460	30	100	1,34
CTZA17F_50X3003X	50x300	AI	0,8	52 (2")	300 (11,8")	560	560	30	100	1,98
CTZA17F_50X4003X	50x400	AI	1,0	52 (2")	400 (15,7")	660	660	30	100	3,35
CTZA17F_50X5003X	50x500	AI	1,0	52 (2")	500 (19,7")	760	760	30	100	4,48
CTZA17F_50X6003X	50x600	AI	1,0	52 (2")	600 (23,6")	860	860	30	100	5,76
CTZA17F_75X753X	75x75	AI	0,8	77 (3")	75 (3")	335	335	30	100	0,83
CTZA17F_75X1003X	75x100	AI	0,8	77 (3")	100 (3,9")	360	360	30	100	0,94
CTZA17F_75X1503X	75x150	AI	0,8	77 (3")	150 (5,9")	410	410	30	100	1,18
CTZA17F_75X2003X	75x200	AI	0,8	77 (3")	200 (7,9")	460	460	30	100	1,46
CTZA17F_75X3003X	75x300	AI	0,8	77 (3")	300 (11,8")	560	560	30	100	2,10
CTZA17F_75X4003X	75x400	AI	1,0	77 (3")	400 (15,7")	660	660	30	100	3,47
CTZA17F_75X5003X	75x500	AI	1,0	77 (3")	500 (19,7")	760	760	30	100	4,60
CTZA17F_75X6003X	75x600	AI	1,0	77 (3")	600 (23,6")	860	860	30	100	5,88
CTZA17F_100X1003X	100x100	AI	0,8	102 (4")	100 (3,9")	360	360	30	100	1,10
CTZA17F_100X1503X	100x150	AI	0,8	102 (4")	150 (5,9")	410	410	30	100	1,34
CTZA17F_100X2003X	100x200	AI	0,8	102 (4")	200 (7,9")	460	460	30	100	1,62
CTZA17F_100X3003X	100x300	AI	0,8	102 (4")	300 (11,8")	560	560	30	100	2,26
CTZA17F_100X4003X	100x400	AI	1,0	102 (4")	400 (15,7")	660	660	30	100	3,63
CTZA17F_100X5003X	100x500	AI	1,0	102 (4")	500 (19,7")	760	760	30	100	4,76
CTZA17F_100X6003X	100x600	AI	1,0	102 (4")	600 (23,6")	860	860	30	100	6,04

Legenda materiali: AZ = Acciaio zincato, AZC = Acciaio zincato a caldo, AI = Acciaio inox
Materials' description: AZ = Galvanized steel, AZC = Hot dipped galvanized steel, AI = Stainless steel

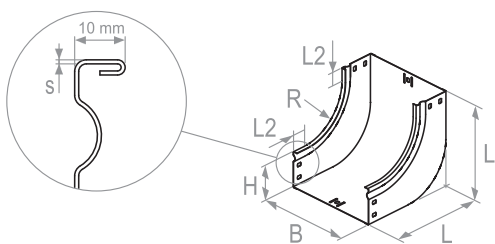
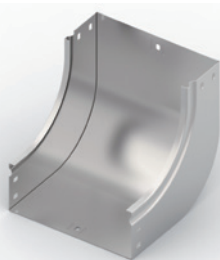
Coperchio per derivazione a "X" orizzontale - Cover for horizontal "X" derivation



Codice Code	Dimensioni nominali Nominal sizes	Materiale Material	Spessore Thickness [mm]	Altezza Height [mm (inch)]	Larghezza Width [mm (inch)]	Dimensioni Sizes [mm]				Peso Weight [kg/m]
						s	H	B	L	
CTZA17G_50SX	50	AZ	0,8	14 (0,6")	50 (2")	310	310	30	100	0,33
CTZA17G_75SX	75	AZ	0,8	14 (0,6")	75 (3")	335	335	30	100	0,43
CTZA17G_100SX	100	AZ	0,8	14 (0,6")	100 (3,9")	360	360	30	100	0,54
CTZA17G_150SX	150	AZ	0,8	14 (0,6")	150 (5,9")	410	410	30	100	0,78
CTZA17G_200SX	200	AZ	0,8	14 (0,6")	200 (7,9")	460	460	30	100	1,06
CTZA17G_300SX	300	AZ	0,8	14 (0,6")	300 (11,8")	560	560	30	100	1,70
CTZA17G_400SX	400	AZ	0,8	14 (0,6")	400 (15,7")	660	660	30	100	2,47
CTZA17G_500SX	500	AZ	0,8	14 (0,6")	500 (19,7")	760	760	30	100	3,37
CTZA17G_600SX	600	AZ	0,8	14 (0,6")	600 (23,6")	860	860	30	100	4,39
CTZA17G_50FX	50	AZC	0,9	14 (0,6")	50 (2")	310	310	30	100	0,41
CTZA17G_75FX	75	AZC	0,9	14 (0,6")	75 (3")	335	335	30	100	0,53
CTZA17G_100FX	100	AZC	0,9	14 (0,6")	100 (3,9")	360	360	30	100	0,67
CTZA17G_150FX	150	AZC	0,9	14 (0,6")	150 (5,9")	410	410	30	100	0,97
CTZA17G_200FX	200	AZC	0,9	14 (0,6")	200 (7,9")	460	460	30	100	1,31
CTZA17G_300FX	300	AZC	0,9	14 (0,6")	300 (11,8")	560	560	30	100	2,10
CTZA17G_400FX	400	AZC	1,0	14 (0,6")	400 (15,7")	660	660	30	100	3,37
CTZA17G_500FX	500	AZC	1,0	14 (0,6")	500 (19,7")	760	760	30	100	4,59
CTZA17G_600FX	600	AZC	1,0	14 (0,6")	600 (23,6")	860	860	30	100	5,98
CTZA17G_503X	50	AI	0,8	14 (0,6")	50 (2")	310	310	30	100	0,33
CTZA17G_753X	75	AI	0,8	14 (0,6")	75 (3")	335	335	30	100	0,43
CTZA17G_1003X	100	AI	0,8	14 (0,6")	100 (3,9")	360	360	30	100	0,54
CTZA17G_1503X	150	AI	0,8	14 (0,6")	150 (5,9")	410	410	30	100	0,78
CTZA17G_2003X	200	AI	0,8	14 (0,6")	200 (7,9")	460	460	30	100	1,06
CTZA17G_3003X	300	AI	0,8	14 (0,6")	300 (11,8")	560	560	30	100	1,70
CTZA17G_4003X	400	AI	0,8	14 (0,6")	400 (15,7")	660	660	30	100	2,47
CTZA17G_5003X	500	AI	0,8	14 (0,6")	500 (19,7")	760	760	30	100	3,37
CTZA17G_6003X	600	AI	0,8	14 (0,6")	600 (23,6")	860	860	30	100	4,39

Legenda materiali: AZ = Acciaio zincato, AZC = Acciaio zincato a caldo, AI = Acciaio inox
 Materials' description: AZ = Galvanized steel, AZC = Hot dipped galvanized steel, AI = Stainless steel

Curva a 90° verso l'alto - 90° vertical inside bend

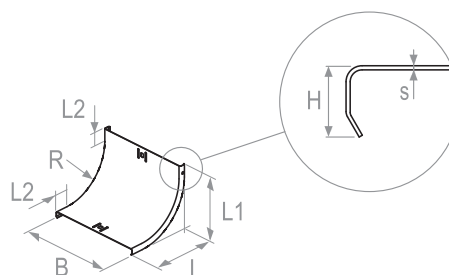
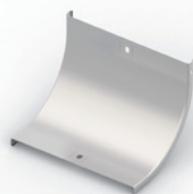


Codice Code	Dimensioni nominali Nominal sizes	Materiale Material	Spessore Thickness [mm] s	Altezza Height [mm (inch)] H	Larghezza Width [mm (inch)] B	Dimensioni Sizes [mm]				Peso Weight [kg/m]
						L	L1	L2	R	
CTZA30F_50X50SX	50x50	AZ	0,8	52 (2")	50 (2")	180	180	30	100	0,40
CTZA30F_50X75SX	50x75	AZ	0,8	52 (2")	75 (3")	180	180	30	100	0,45
CTZA30F_50X100SX	50x100	AZ	0,8	52 (2")	100 (3,9")	180	180	30	100	0,50
CTZA30F_50X150SX	50x150	AZ	0,8	52 (2")	150 (5,9")	180	180	30	100	0,60
CTZA30F_50X200SX	50x200	AZ	0,8	52 (2")	200 (7,9")	180	180	30	100	0,70
CTZA30F_50X300SX	50x300	AZ	0,8	52 (2")	300 (11,8")	180	180	30	100	0,90
CTZA30F_50X400SX	50x400	AZ	1,0	52 (2")	400 (15,7")	180	180	30	100	1,30
CTZA30F_50X500SX	50x500	AZ	1,0	52 (2")	500 (19,7")	180	180	30	100	1,55
CTZA30F_50X600SX	50x600	AZ	1,0	52 (2")	600 (23,6")	180	180	30	100	1,80
CTZA30F_75X75SX	75x75	AZ	0,8	77 (3")	75 (3")	205	205	30	100	0,61
CTZA30F_75X100SX	75x100	AZ	0,8	77 (3")	100 (3,9")	205	205	30	100	0,67
CTZA30F_75X150SX	75x150	AZ	0,8	77 (3")	150 (5,9")	205	205	30	100	0,79
CTZA30F_75X200SX	75x200	AZ	0,8	77 (3")	200 (7,9")	205	205	30	100	0,90
CTZA30F_75X300SX	75x300	AZ	0,8	77 (3")	300 (11,8")	205	205	30	100	1,14
CTZA30F_75X400SX	75x400	AZ	1,0	77 (3")	400 (15,7")	205	205	30	100	1,61
CTZA30F_75X500SX	75x500	AZ	1,0	77 (3")	500 (19,7")	205	205	30	100	1,90
CTZA30F_75X600SX	75x600	AZ	1,0	77 (3")	600 (23,6")	205	205	30	100	2,19
CTZA30F_100X100SX	100x100	AZ	0,8	102 (4")	100 (3,9")	230	230	30	100	0,85
CTZA30F_100X150SX	100x150	AZ	0,8	102 (4")	150 (5,9")	230	230	30	100	0,99
CTZA30F_100X200SX	100x200	AZ	0,8	102 (4")	200 (7,9")	230	230	30	100	1,12
CTZA30F_100X300SX	100x300	AZ	0,8	102 (4")	300 (11,8")	230	230	30	100	1,39
CTZA30F_100X400SX	100x400	AZ	1,0	102 (4")	400 (15,7")	230	230	30	100	1,92
CTZA30F_100X500SX	100x500	AZ	1,0	102 (4")	500 (19,7")	230	230	30	100	2,25
CTZA30F_100X600SX	100x600	AZ	1,0	102 (4")	600 (23,6")	230	230	30	100	2,59
CTZA30F_50X50FX	50x50	AZC	0,9	52 (2")	50 (2")	180	180	30	100	0,50
CTZA30F_50X75FX	50x75	AZC	0,9	52 (2")	75 (3")	180	180	30	100	0,56
CTZA30F_50X100FX	50x100	AZC	0,9	52 (2")	100 (3,9")	180	180	30	100	0,62
CTZA30F_50X150FX	50x150	AZC	0,9	52 (2")	150 (5,9")	180	180	30	100	0,74
CTZA30F_50X200FX	50x200	AZC	0,9	52 (2")	200 (7,9")	180	180	30	100	0,87
CTZA30F_50X300FX	50x300	AZC	0,9	52 (2")	300 (11,8")	180	180	30	100	1,11
CTZA30F_50X400FX	50x400	AZC	1,0	52 (2")	400 (15,7")	180	180	30	100	1,42
CTZA30F_50X500FX	50x500	AZC	1,0	52 (2")	500 (19,7")	180	180	30	100	1,69
CTZA30F_50X600FX	50x600	AZC	1,0	52 (2")	600 (23,6")	180	180	30	100	1,96
CTZA30F_75X75FX	75x75	AZC	0,9	77 (3")	75 (3")	205	205	30	100	0,75
CTZA30F_75X100FX	75x100	AZC	0,9	77 (3")	100 (3,9")	205	205	30	100	0,83
CTZA30F_75X150FX	75x150	AZC	0,9	77 (3")	150 (5,9")	205	205	30	100	0,98

Codice Code	Dimensioni nominali Nominal sizes	Materiale Material	Spessore	Altezza	Larghezza	Dimensioni				Peso Weight [kg/m]
			Thickness [mm] s	Height [mm (inch)] H	Width [mm (inch)] B	L	L1	L2	R	
CTZA30F_75X200FX	75x200	AZC	0,9	77 (3")	200 (7,9")	205	205	30	100	1,11
CTZA30F_75X300FX	75x300	AZC	0,9	77 (3")	300 (11,8")	205	205	30	100	1,41
CTZA30F_75X400FX	75x400	AZC	1,0	77 (3")	400 (15,7")	205	205	30	100	1,75
CTZA30F_75X500FX	75x500	AZC	1,0	77 (3")	500 (19,7")	205	205	30	100	2,07
CTZA30F_75X600FX	75x600	AZC	1,0	77 (3")	600 (23,6")	205	205	30	100	2,39
CTZA30F_100X100FX	100x100	AZC	0,9	102 (4")	100 (3,9")	230	230	30	100	1,05
CTZA30F_100X150FX	100x150	AZC	0,9	102 (4")	150 (5,9")	230	230	30	100	1,23
CTZA30F_100X200FX	100x200	AZC	0,9	102 (4")	200 (7,9")	230	230	30	100	1,39
CTZA30F_100X300FX	100x300	AZC	0,9	102 (4")	300 (11,8")	230	230	30	100	1,72
CTZA30F_100X400FX	100x400	AZC	1,0	102 (4")	400 (15,7")	230	230	30	100	2,09
CTZA30F_100X500FX	100x500	AZC	1,0	102 (4")	500 (19,7")	230	230	30	100	2,45
CTZA30F_100X600FX	100x600	AZC	1,0	102 (4")	600 (23,6")	230	230	30	100	2,82
CTZA30F_50X503X	50x50	AI	0,8	52 (2")	50 (2")	180	180	30	100	0,40
CTZA30F_50X753X	50x75	AI	0,8	52 (2")	75 (3")	180	180	30	100	0,45
CTZA30F_50X1003X	50x100	AI	0,8	52 (2")	100 (3,9")	180	180	30	100	0,50
CTZA30F_50X1503X	50x150	AI	0,8	52 (2")	150 (5,9")	180	180	30	100	0,60
CTZA30F_50X2003X	50x200	AI	0,8	52 (2")	200 (7,9")	180	180	30	100	0,70
CTZA30F_50X3003X	50x300	AI	0,8	52 (2")	300 (11,8")	180	180	30	100	0,90
CTZA30F_50X4003X	50x400	AI	1,0	52 (2")	400 (15,7")	180	180	30	100	1,30
CTZA30F_50X5003X	50x500	AI	1,0	52 (2")	500 (19,7")	180	180	30	100	1,55
CTZA30F_50X6003X	50x600	AI	1,0	52 (2")	600 (23,6")	180	180	30	100	1,80
CTZA30F_75X753X	75x75	AI	0,8	77 (3")	75 (3")	205	205	30	100	0,61
CTZA30F_75X1003X	75x100	AI	0,8	77 (3")	100 (3,9")	205	205	30	100	0,67
CTZA30F_75X1503X	75x150	AI	0,8	77 (3")	150 (5,9")	205	205	30	100	0,79
CTZA30F_75X2003X	75x200	AI	0,8	77 (3")	200 (7,9")	205	205	30	100	0,90
CTZA30F_75X3003X	75x300	AI	0,8	77 (3")	300 (11,8")	205	205	30	100	1,14
CTZA30F_75X4003X	75x400	AI	1,0	77 (3")	400 (15,7")	205	205	30	100	1,61
CTZA30F_75X5003X	75x500	AI	1,0	77 (3")	500 (19,7")	205	205	30	100	1,90
CTZA30F_75X6003X	75x600	AI	1,0	77 (3")	600 (23,6")	205	205	30	100	2,19
CTZA30F_100X1003X	100x100	AI	0,8	102 (4")	100 (3,9")	230	230	30	100	0,85
CTZA30F_100X1503X	100x150	AI	0,8	102 (4")	150 (5,9")	230	230	30	100	0,99
CTZA30F_100X2003X	100x200	AI	0,8	102 (4")	200 (7,9")	230	230	30	100	1,12
CTZA30F_100X3003X	100x300	AI	0,8	102 (4")	300 (11,8")	230	230	30	100	1,39
CTZA30F_100X4003X	100x400	AI	1,0	102 (4")	400 (15,7")	230	230	30	100	1,92
CTZA30F_100X5003X	100x500	AI	1,0	102 (4")	500 (19,7")	230	230	30	100	2,25
CTZA30F_100X6003X	100x600	AI	1,0	102 (4")	600 (23,6")	230	230	30	100	2,59

Legenda materiali: AZ = Acciaio zincato, AZC = Acciaio zincato a caldo, AI = Acciaio inox
 Materials' description: AZ = Galvanized steel, AZC = Hot dipped galvanized steel, AI = Stainless steel

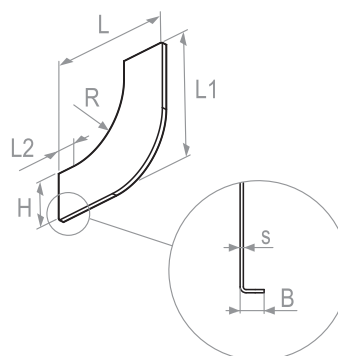
Coperchio per curva a 90° verso l'alto - Cover for 90° vertical inside bend



Codice Code	Dimensioni nominali Nominal sizes	Materiale Material	Spessore Thickness [mm]	Altezza Height [mm (inch)]	Larghezza Width [mm (inch)]	Dimensioni Sizes [mm]				Peso Weight [kg/m]
						L	L1	L2	R	
CTZA30G_50SX	50	AZ	0,8	14 (0,6")	50 (2")	130	130	30	100	0,10
CTZA30G_75SX	75	AZ	0,8	14 (0,6")	75 (3")	130	130	30	100	0,14
CTZA30G_100SX	100	AZ	0,8	14 (0,6")	100 (3,9")	130	130	30	100	0,17
CTZA30G_150SX	150	AZ	0,8	14 (0,6")	150 (5,9")	130	130	30	100	0,24
CTZA30G_200SX	200	AZ	0,8	14 (0,6")	200 (7,9")	130	130	30	100	0,31
CTZA30G_300SX	300	AZ	0,8	14 (0,6")	300 (11,8")	130	130	30	100	0,44
CTZA30G_400SX	400	AZ	0,8	14 (0,6")	400 (15,7")	130	130	30	100	0,58
CTZA30G_500SX	500	AZ	0,8	14 (0,6")	500 (19,7")	130	130	30	100	0,71
CTZA30G_600SX	600	AZ	0,8	14 (0,6")	600 (23,6")	130	130	30	100	0,85
CTZA30G_50FX	50	AZC	0,9	14 (0,6")	50 (2")	130	130	30	100	0,12
CTZA30G_75FX	75	AZC	0,9	14 (0,6")	75 (3")	130	130	30	100	0,17
CTZA30G_100FX	100	AZC	0,9	14 (0,6")	100 (3,9")	130	130	30	100	0,21
CTZA30G_150FX	150	AZC	0,9	14 (0,6")	150 (5,9")	130	130	30	100	0,30
CTZA30G_200FX	200	AZC	0,9	14 (0,6")	200 (7,9")	130	130	30	100	0,38
CTZA30G_300FX	300	AZC	0,9	14 (0,6")	300 (11,8")	130	130	30	100	0,54
CTZA30G_400FX	400	AZC	1,0	14 (0,6")	400 (15,7")	130	130	30	100	0,79
CTZA30G_500FX	500	AZC	1,0	14 (0,6")	500 (19,7")	130	130	30	100	0,97
CTZA30G_600FX	600	AZC	1,0	14 (0,6")	600 (23,6")	130	130	30	100	1,16
CTZA30G_503X	50	AI	0,8	14 (0,6")	50 (2")	130	130	30	100	0,10
CTZA30G_753X	75	AI	0,8	14 (0,6")	75 (3")	130	130	30	100	0,14
CTZA30G_1003X	100	AI	0,8	14 (0,6")	100 (3,9")	130	130	30	100	0,17
CTZA30G_1503X	150	AI	0,8	14 (0,6")	150 (5,9")	130	130	30	100	0,24
CTZA30G_2003X	200	AI	0,8	14 (0,6")	200 (7,9")	130	130	30	100	0,31
CTZA30G_3003X	300	AI	0,8	14 (0,6")	300 (11,8")	130	130	30	100	0,44
CTZA30G_4003X	400	AI	0,8	14 (0,6")	400 (15,7")	130	130	30	100	0,58
CTZA30G_5003X	500	AI	0,8	14 (0,6")	500 (19,7")	130	130	30	100	0,71
CTZA30G_6003X	600	AI	0,8	14 (0,6")	600 (23,6")	130	130	30	100	0,85

Legenda materiali: AZ = Acciaio zincato, AZC = Acciaio zincato a caldo, AI = Acciaio inox
 Materials' description: AZ = Galvanized steel, AZC = Hot dipped galvanized steel, AI = Stainless steel

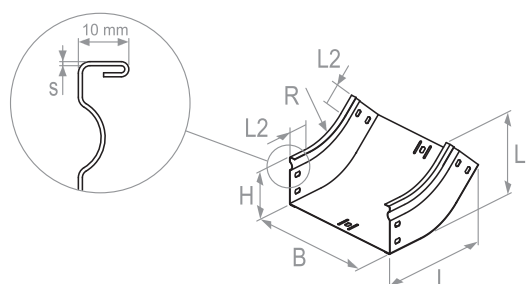
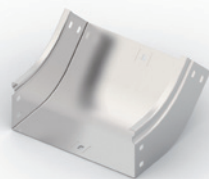
Separatore per curva a 90° verso l'alto - Separator for 90° vertical inside bend



Codice Code	Dimensioni nominali Nominal sizes	Materiale Material	Spessore Thickness [mm] s	Altezza Height [mm (inch)] H	Larghezza Width [mm (inch)] B	Dimensioni Sizes [mm]				Peso Weight [kg/m]
						L	L1	L2	R	
CTZA54A_50S	10	AZ	0,8	50 (2")	10	180	180	30	100	0,13
CTZA54A_75S	10	AZ	0,8	75 (3")	10	205	205	30	100	0,16
CTZA54A_100S	10	AZ	0,8	100 (3,9")	10	230	230	30	100	0,22
CTZA54A_50F	10	AZC	0,9	50 (2")	10	180	180	30	100	0,16
CTZA54A_75F	10	AZC	0,9	75 (3")	10	205	205	30	100	0,20
CTZA54A_100F	10	AZC	0,9	100 (3,9")	10	230	230	30	100	0,27
CTZA54A_503	10	AI	0,8	50 (2")	10	180	180	30	100	0,13
CTZA54A_753	10	AI	0,8	75 (3")	10	205	205	30	100	0,16
CTZA54A_1003	10	AI	0,8	100 (3,9")	10	230	230	30	100	0,22

Legenda materiali: AZ = Acciaio zincato, AZC = Acciaio zincato a caldo, AI = Acciaio inox
 Materials' description: AZ = Galvanized steel, AZC = Hot dipped galvanized steel, AI = Stainless steel

Curva a 45° verso l'alto - 45° vertical inside bend



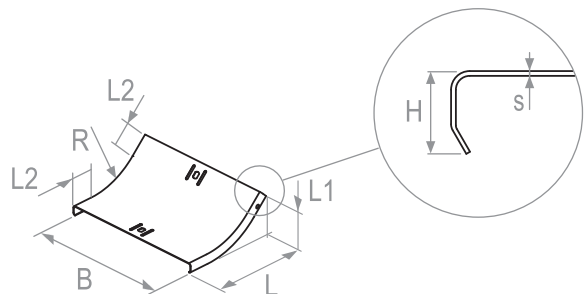
Codice Code	Dimensioni nominali Nominal sizes	Materiale Material	Spessore Thickness [mm] s	Altezza Height [mm (inch)] H	Larghezza Width [mm (inch)] B	Dimensioni Sizes [mm]				Peso Weight [kg/m]
						L	L1	L2	R	
CTZA31F_50X50SX	50x50	AZ	0,8	52 (2")	50 (2")	157	102	30	100	0,21
CTZA31F_50X75SX	50x75	AZ	0,8	52 (2")	75 (3")	157	102	30	100	0,24
CTZA31F_50X100SX	50x100	AZ	0,8	52 (2")	100 (3,9")	157	102	30	100	0,27
CTZA31F_50X150SX	50x150	AZ	0,8	52 (2")	150 (5,9")	157	102	30	100	0,33
CTZA31F_50X200SX	50x200	AZ	0,8	52 (2")	200 (7,9")	157	102	30	100	0,39
CTZA31F_50X300SX	50x300	AZ	0,8	52 (2")	300 (11,8")	157	102	30	100	0,50
CTZA31F_50X400SX	50x400	AZ	1,0	52 (2")	400 (15,7")	157	102	30	100	0,72
CTZA31F_50X500SX	50x500	AZ	1,0	52 (2")	500 (19,7")	157	102	30	100	0,87

Codice Code	Dimensioni nominali Nominal sizes	Materiale Material	Spessore Thickness [mm] s	Altezza Height [mm (inch)] H	Larghezza Width [mm (inch)] B	Dimensioni Sizes [mm]				Peso Weight [kg/m]
						L	L1	L2	R	
CTZA31F_50X600SX	50x600	AZ	1,0	52 (2")	600 (23,6")	157	102	30	100	1,01
CTZA31F_75X75SX	75x75	AZ	0,8	77 (3")	75 (3")	177	129	30	100	0,32
CTZA31F_75X100SX	75x100	AZ	0,8	77 (3")	100 (3,9")	177	129	30	100	0,36
CTZA31F_75X150SX	75x150	AZ	0,8	77 (3")	150 (5,9")	177	129	30	100	0,42
CTZA31F_75X200SX	75x200	AZ	0,8	77 (3")	200 (7,9")	177	129	30	100	0,48
CTZA31F_75X300SX	75x300	AZ	0,8	77 (3")	300 (11,8")	177	129	30	100	0,61
CTZA31F_75X400SX	75x400	AZ	1,0	77 (3")	400 (15,7")	177	129	30	100	0,86
CTZA31F_75X500SX	75x500	AZ	1,0	77 (3")	500 (19,7")	177	129	30	100	1,02
CTZA31F_75X600SX	75x600	AZ	1,0	77 (3")	600 (23,6")	177	129	30	100	1,18
CTZA31F_100X100SX	100x100	AZ	0,8	102 (4")	100 (3,9")	197	156	30	100	0,44
CTZA31F_100X150SX	100x150	AZ	0,8	102 (4")	150 (5,9")	197	156	30	100	0,51
CTZA31F_100X200SX	100x200	AZ	0,8	102 (4")	200 (7,9")	197	156	30	100	0,58
CTZA31F_100X300SX	100x300	AZ	0,8	102 (4")	300 (11,8")	197	156	30	100	0,72
CTZA31F_100X400SX	100x400	AZ	1,0	102 (4")	400 (15,7")	197	156	30	100	1,00
CTZA31F_100X500SX	100x500	AZ	1,0	102 (4")	500 (19,7")	197	156	30	100	1,18
CTZA31F_100X600SX	100x600	AZ	1,0	102 (4")	600 (23,6")	197	156	30	100	1,35
CTZA31F_50X50FX	50x50	AZC	0,9	52 (2")	50 (2")	157	102	30	100	0,26
CTZA31F_50X75FX	50x75	AZC	0,9	52 (2")	75 (3")	157	102	30	100	0,30
CTZA31F_50X100FX	50x100	AZC	0,9	52 (2")	100 (3,9")	157	102	30	100	0,33
CTZA31F_50X150FX	50x150	AZC	0,9	52 (2")	150 (5,9")	157	102	30	100	0,41
CTZA31F_50X200FX	50x200	AZC	0,9	52 (2")	200 (7,9")	157	102	30	100	0,48
CTZA31F_50X300FX	50x300	AZC	0,9	52 (2")	300 (11,8")	157	102	30	100	0,62
CTZA31F_50X400FX	50x400	AZC	1,0	52 (2")	400 (15,7")	157	102	30	100	0,78
CTZA31F_50X500FX	50x500	AZC	1,0	52 (2")	500 (19,7")	157	102	30	100	0,95
CTZA31F_50X600FX	50x600	AZC	1,0	52 (2")	600 (23,6")	157	102	30	100	1,10
CTZA31F_75X75FX	75x75	AZC	0,9	77 (3")	75 (3")	177	129	30	100	0,40
CTZA31F_75X100FX	75x100	AZC	0,9	77 (3")	100 (3,9")	177	129	30	100	0,45
CTZA31F_75X150FX	75x150	AZC	0,9	77 (3")	150 (5,9")	177	129	30	100	0,52
CTZA31F_75X200FX	75x200	AZC	0,9	77 (3")	200 (7,9")	177	129	30	100	0,59
CTZA31F_75X300FX	75x300	AZC	0,9	77 (3")	300 (11,8")	177	129	30	100	0,75
CTZA31F_75X400FX	75x400	AZC	1,0	77 (3")	400 (15,7")	177	129	30	100	0,94
CTZA31F_75X500FX	75x500	AZC	1,0	77 (3")	500 (19,7")	177	129	30	100	1,17
CTZA31F_75X600FX	75x600	AZC	1,0	77 (3")	600 (23,6")	177	129	30	100	1,29
CTZA31F_100X100FX	100x100	AZC	0,9	102 (4")	100 (3,9")	197	156	30	100	0,54
CTZA31F_100X150FX	100x150	AZC	0,9	102 (4")	150 (5,9")	197	156	30	100	0,63
CTZA31F_100X200FX	100x200	AZC	0,9	102 (4")	200 (7,9")	197	156	30	100	0,72
CTZA31F_100X300FX	100x300	AZC	0,9	102 (4")	300 (11,8")	197	156	30	100	0,89
CTZA31F_100X400FX	100x400	AZC	1,0	102 (4")	400 (15,7")	197	156	30	100	1,09
CTZA31F_100X500FX	100x500	AZC	1,0	102 (4")	500 (19,7")	197	156	30	100	1,29
CTZA31F_100X600FX	100x600	AZC	1,0	102 (4")	600 (23,6")	197	156	30	100	1,47
CTZA31F_50X503X	50x50	AI	0,8	52 (2")	50 (2")	157	102	30	100	0,21
CTZA31F_50X753X	50x75	AI	0,8	52 (2")	75 (3")	157	102	30	100	0,24
CTZA31F_50X1003X	50x100	AI	0,8	52 (2")	100 (3,9")	157	102	30	100	0,27
CTZA31F_50X1503X	50x150	AI	0,8	52 (2")	150 (5,9")	157	102	30	100	0,33
CTZA31F_50X2003X	50x200	AI	0,8	52 (2")	200 (7,9")	157	102	30	100	0,39
CTZA31F_50X3003X	50x300	AI	0,8	52 (2")	300 (11,8")	157	102	30	100	0,50

Codice Code	Dimensioni nominali Nominal sizes	Materiale Material	Spessore Thickness [mm]	Altezza Height [mm (inch)]	Larghezza Width [mm (inch)]	Dimensioni Sizes [mm]				Peso Weight [kg/m]
						L	L1	L2	R	
CTZA31F_50X4003X	50x400	Al	1,0	52 (2")	400 (15,7")	157	102	30	100	0,72
CTZA31F_50X5003X	50x500	Al	1,0	52 (2")	500 (19,7")	157	102	30	100	0,87
CTZA31F_50X6003X	50x600	Al	1,0	52 (2")	600 (23,6")	157	102	30	100	1,01
CTZA31F_75X753X	75x75	Al	0,8	77 (3")	75 (3")	177	129	30	100	0,32
CTZA31F_75X1003X	75x100	Al	0,8	77 (3")	100 (3,9")	177	129	30	100	0,36
CTZA31F_75X1503X	75x150	Al	0,8	77 (3")	150 (5,9")	177	129	30	100	0,42
CTZA31F_75X2003X	75x200	Al	0,8	77 (3")	200 (7,9")	177	129	30	100	0,48
CTZA31F_75X3003X	75x300	Al	0,8	77 (3")	300 (11,8")	177	129	30	100	0,61
CTZA31F_75X4003X	75x400	Al	1,0	77 (3")	400 (15,7")	177	129	30	100	0,86
CTZA31F_75X5003X	75x500	Al	1,0	77 (3")	500 (19,7")	177	129	30	100	1,02
CTZA31F_75X6003X	75x600	Al	1,0	77 (3")	600 (23,6")	177	129	30	100	1,18
CTZA31F_100X1003X	100x100	Al	0,8	102 (4")	100 (3,9")	197	156	30	100	0,44
CTZA31F_100X1503X	100x150	Al	0,8	102 (4")	150 (5,9")	197	156	30	100	0,51
CTZA31F_100X2003X	100x200	Al	0,8	102 (4")	200 (7,9")	197	156	30	100	0,58
CTZA31F_100X3003X	100x300	Al	0,8	102 (4")	300 (11,8")	197	156	30	100	0,72
CTZA31F_100X4003X	100x400	Al	1,0	102 (4")	400 (15,7")	197	156	30	100	1,00
CTZA31F_100X5003X	100x500	Al	1,0	102 (4")	500 (19,7")	197	156	30	100	1,18
CTZA31F_100X6003X	100x600	Al	1,0	102 (4")	600 (23,6")	197	156	30	100	1,35

Legenda materiali: AZ = Acciaio zincato, AZC = Acciaio zincato a caldo, Al = Acciaio inox
 Materials' description: AZ = Galvanized steel, AZC = Hot dipped galvanized steel, Al = Stainless steel

Coperchio per curva a 45° verso l'alto - Cover for 45° vertical inside bend

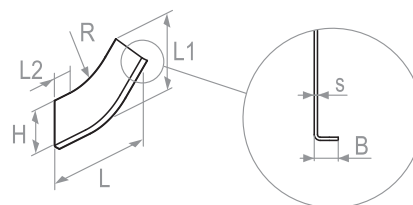


Codice Code	Dimensioni nominali Nominal sizes	Materiale Material	Spessore Thickness [mm]	Altezza Height [mm (inch)]	Larghezza Width [mm (inch)]	Dimensioni Sizes [mm]				Peso Weight [kg/m]
						L	L1	L2	R	
CTZA31G_50SX	50	AZ	0,8	14 (0,6")	50 (2")	122	51	30	100	0,07
CTZA31G_75SX	75	AZ	0,8	14 (0,6")	75 (3")	122	51	30	100	0,09
CTZA31G_100SX	100	AZ	0,8	14 (0,6")	100 (3,9")	122	51	30	100	0,11
CTZA31G_150SX	150	AZ	0,8	14 (0,6")	150 (5,9")	122	51	30	100	0,15
CTZA31G_200SX	200	AZ	0,8	14 (0,6")	200 (7,9")	122	51	30	100	0,20
CTZA31G_300SX	300	AZ	0,8	14 (0,6")	300 (11,8")	122	51	30	100	0,28
CTZA31G_400SX	400	AZ	0,8	14 (0,6")	400 (15,7")	122	51	30	100	0,37
CTZA31G_500SX	500	AZ	0,8	14 (0,6")	500 (19,7")	122	51	30	100	0,46
CTZA31G_600SX	600	AZ	0,8	14 (0,6")	600 (23,6")	122	51	30	100	0,55
CTZA31G_50FX	50	AZC	0,9	14 (0,6")	50 (2")	122	51	30	100	0,09

Codice Code	Dimensioni nominali Nominal sizes	Materiale Material	Spessore Thickness [mm]	Altezza Height [mm (inch)]	Larghezza Width [mm (inch)]	Dimensioni Sizes [mm]				Peso Weight [kg/m]
						s	H	B	L	
CTZA31G_75FX	75	AZC	0,9	14 (0,6")	75 (3")	122	51	30	100	0,11
CTZA31G_100FX	100	AZC	0,9	14 (0,6")	100 (3,9")	122	51	30	100	0,13
CTZA31G_150FX	150	AZC	0,9	14 (0,6")	150 (5,9")	122	51	30	100	0,19
CTZA31G_200FX	200	AZC	0,9	14 (0,6")	200 (7,9")	122	51	30	100	0,25
CTZA31G_300FX	300	AZC	0,9	14 (0,6")	300 (11,8")	122	51	30	100	0,35
CTZA31G_400FX	400	AZC	1,0	14 (0,6")	400 (15,7")	122	51	30	100	0,50
CTZA31G_500FX	500	AZC	1,0	14 (0,6")	500 (19,7")	122	51	30	100	0,63
CTZA31G_600FX	600	AZC	1,0	14 (0,6")	600 (23,6")	122	51	30	100	0,75
CTZA31G_503X	50	AI	0,8	14 (0,6")	50 (2")	122	51	30	100	0,07
CTZA31G_753X	75	AI	0,8	14 (0,6")	75 (3")	122	51	30	100	0,09
CTZA31G_1003X	100	AI	0,8	14 (0,6")	100 (3,9")	122	51	30	100	0,11
CTZA31G_1503X	150	AI	0,8	14 (0,6")	150 (5,9")	122	51	30	100	0,15
CTZA31G_2003X	200	AI	0,8	14 (0,6")	200 (7,9")	122	51	30	100	0,20
CTZA31G_3003X	300	AI	0,8	14 (0,6")	300 (11,8")	122	51	30	100	0,28
CTZA31G_4003X	400	AI	0,8	14 (0,6")	400 (15,7")	122	51	30	100	0,37
CTZA31G_5003X	500	AI	0,8	14 (0,6")	500 (19,7")	122	51	30	100	0,46
CTZA31G_6003X	600	AI	0,8	14 (0,6")	600 (23,6")	122	51	30	100	0,55

Legenda materiali: AZ = Acciaio zincato, AZC = Acciaio zincato a caldo, AI = Acciaio inox
 Materials' description: AZ = Galvanized steel, AZC = Hot dipped galvanized steel, AI = Stainless steel

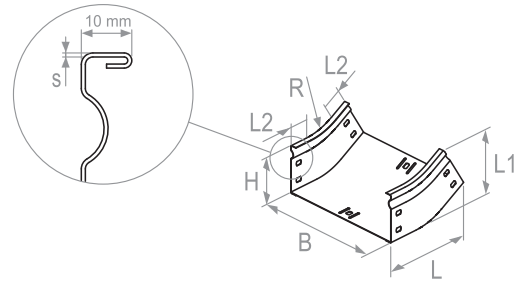
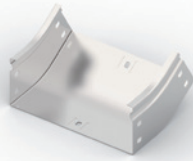
Separatore per curva a 45° verso l'alto - Separator for 45° vertical inside bend



Codice Code	Dimensioni nominali Nominal sizes	Materiale Material	Spessore Thickness [mm]	Altezza Height [mm (inch)]	Larghezza Width [mm (inch)]	Dimensioni Sizes [mm]				Peso Weight [kg/m]
						s	H	B	L	
CTZA55A_50S	10	AZ	0,8	50 (2")	10	157	102	30	100	0,07
CTZA55A_75S	10	AZ	0,8	75 (3")	10	177	129	30	100	0,10
CTZA55A_100S	10	AZ	0,8	100 (3,9")	10	197	156	30	100	0,13
CTZA55A_50F	10	AZC	0,9	50 (2")	10	157	102	30	100	0,09
CTZA55A_75F	10	AZC	0,9	75 (3")	10	177	129	30	100	0,12
CTZA55A_100F	10	AZC	0,9	100 (3,9")	10	197	156	30	100	0,16
CTZA55A_503	10	AI	0,8	50 (2")	10	157	102	30	100	0,07
CTZA55A_753	10	AI	0,8	75 (3")	10	177	129	30	100	0,10
CTZA55A_1003	10	AI	0,8	100 (3,9")	10	197	156	30	100	0,13

Legenda materiali: AZ = Acciaio zincato, AZC = Acciaio zincato a caldo, AI = Acciaio inox
 Materials' description: AZ = Galvanized steel, AZC = Hot dipped galvanized steel, AI = Stainless steel

Curva a 30° verso l'alto - 30° vertical inside bend

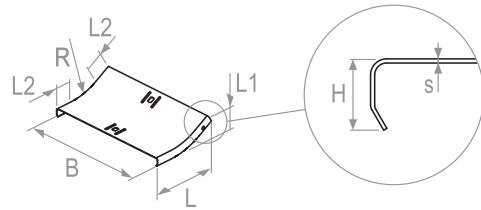


Codice Code	Dimensioni nominali Nominal sizes	Materiale Material	Spessore Thickness [mm] s	Altezza Height [mm (inch)] H	Larghezza Width [mm (inch)] B	Dimensioni Sizes [mm]				Peso Weight [kg/m]
						L	L1	L2	R	
CTZA32F_50X50SX	50x50	AZ	0,8	52 (2")	50 (2")	131	78	30	100	0,17
CTZA32F_50X75SX	50x75	AZ	0,8	52 (2")	75 (3")	131	78	30	100	0,20
CTZA32F_50X100SX	50x100	AZ	0,8	52 (2")	100 (3,9")	131	78	30	100	0,23
CTZA32F_50X150SX	50x150	AZ	0,8	52 (2")	150 (5,9")	131	78	30	100	0,27
CTZA32F_50X200SX	50x200	AZ	0,8	52 (2")	200 (7,9")	131	78	30	100	0,32
CTZA32F_50X300SX	50x300	AZ	0,8	52 (2")	300 (11,8")	131	78	30	100	0,41
CTZA32F_50X400SX	50x400	AZ	1,0	52 (2")	400 (15,7")	131	78	30	100	0,64
CTZA32F_50X500SX	50x500	AZ	1,0	52 (2")	500 (19,7")	131	78	30	100	0,76
CTZA32F_50X600SX	50x600	AZ	1,0	52 (2")	600 (23,6")	131	78	30	100	0,88
CTZA32F_75X75SX	75x75	AZ	0,8	77 (3")	75 (3")	143	103	30	100	0,23
CTZA32F_75X100SX	75x100	AZ	0,8	77 (3")	100 (3,9")	143	103	30	100	0,26
CTZA32F_75X150SX	75x150	AZ	0,8	77 (3")	150 (5,9")	143	103	30	100	0,30
CTZA32F_75X200SX	75x200	AZ	0,8	77 (3")	200 (7,9")	143	103	30	100	0,35
CTZA32F_75X300SX	75x300	AZ	0,8	77 (3")	300 (11,8")	143	103	30	100	0,45
CTZA32F_75X400SX	75x400	AZ	1,0	77 (3")	400 (15,7")	143	103	30	100	0,68
CTZA32F_75X500SX	75x500	AZ	1,0	77 (3")	500 (19,7")	143	103	30	100	0,80
CTZA32F_75X600SX	75x600	AZ	1,0	77 (3")	600 (23,6")	143	103	30	100	0,92
CTZA32F_100X100SX	100x100	AZ	0,8	102 (4")	100 (3,9")	156	128	30	100	0,29
CTZA32F_100X150SX	100x150	AZ	0,8	102 (4")	150 (5,9")	156	128	30	100	0,34
CTZA32F_100X200SX	100x200	AZ	0,8	102 (4")	200 (7,9")	156	128	30	100	0,38
CTZA32F_100X300SX	100x300	AZ	0,8	102 (4")	300 (11,8")	156	128	30	100	0,48
CTZA32F_100X400SX	100x400	AZ	1,0	102 (4")	400 (15,7")	156	128	30	100	0,72
CTZA32F_100X500SX	100x500	AZ	1,0	102 (4")	500 (19,7")	156	128	30	100	0,84
CTZA32F_100X600SX	100x600	AZ	1,0	102 (4")	600 (23,6")	156	128	30	100	0,96
CTZA32F_50X50FX	50x50	AZC	0,9	52 (2")	50 (2")	131	78	30	100	0,21
CTZA32F_50X75FX	50x75	AZC	0,9	52 (2")	75 (3")	131	78	30	100	0,24
CTZA32F_50X100FX	50x100	AZC	0,9	52 (2")	100 (3,9")	131	78	30	100	0,27
CTZA32F_50X150FX	50x150	AZC	0,9	52 (2")	150 (5,9")	131	78	30	100	0,33
CTZA32F_50X200FX	50x200	AZC	0,9	52 (2")	200 (7,9")	131	78	30	100	0,39
CTZA32F_50X300FX	50x300	AZC	0,9	52 (2")	300 (11,8")	131	78	30	100	0,51
CTZA32F_50X400FX	50x400	AZC	1,0	52 (2")	400 (15,7")	131	78	30	100	0,70
CTZA32F_50X500FX	50x500	AZC	1,0	52 (2")	500 (19,7")	131	78	30	100	0,83
CTZA32F_50X600FX	50x600	AZC	1,0	52 (2")	600 (23,6")	131	78	30	100	0,96
CTZA32F_75X75FX	75x75	AZC	0,9	77 (3")	75 (3")	143	103	30	100	0,29
CTZA32F_75X100FX	75x100	AZC	0,9	77 (3")	100 (3,9")	143	103	30	100	0,32
CTZA32F_75X150FX	75x150	AZC	0,9	77 (3")	150 (5,9")	143	103	30	100	0,38

Codice Code	Dimensioni nominali Nominal sizes	Materiale Material	Spessore Thickness [mm] s	Altezza Height [mm (inch)] H	Larghezza Width [mm (inch)] B	Dimensioni Sizes [mm]				Peso Weight [kg/m]
						L	L1	L2	R	
CTZA32F_75X200FX	75x200	AZC	0,9	77 (3")	200 (7,9")	143	103	30	100	0,44
CTZA32F_75X300FX	75x300	AZC	0,9	77 (3")	300 (11,8")	143	103	30	100	0,55
CTZA32F_75X400FX	75x400	AZC	1,0	77 (3")	400 (15,7")	143	103	30	100	0,75
CTZA32F_75X500FX	75x500	AZC	1,0	77 (3")	500 (19,7")	143	103	30	100	0,87
CTZA32F_75X600FX	75x600	AZC	1,0	77 (3")	600 (23,6")	143	103	30	100	1,00
CTZA32F_100X100FX	100x100	AZC	0,9	102 (4")	100 (3,9")	156	128	30	100	0,36
CTZA32F_100X150FX	100x150	AZC	0,9	102 (4")	150 (5,9")	156	128	30	100	0,41
CTZA32F_100X200FX	100x200	AZC	0,9	102 (4")	200 (7,9")	156	128	30	100	0,47
CTZA32F_100X300FX	100x300	AZC	0,9	102 (4")	300 (11,8")	156	128	30	100	0,60
CTZA32F_100X400FX	100x400	AZC	1,0	102 (4")	400 (15,7")	156	128	30	100	0,79
CTZA32F_100X500FX	100x500	AZC	1,0	102 (4")	500 (19,7")	156	128	30	100	0,92
CTZA32F_100X600FX	100x600	AZC	1,0	102 (4")	600 (23,6")	156	128	30	100	1,05
CTZA32F_50X503X	50x50	AI	0,8	52 (2")	50 (2")	131	78	30	100	0,17
CTZA32F_50X753X	50x75	AI	0,8	52 (2")	75 (3")	131	78	30	100	0,20
CTZA32F_50X1003X	50x100	AI	0,8	52 (2")	100 (3,9")	131	78	30	100	0,23
CTZA32F_50X1503X	50x150	AI	0,8	52 (2")	150 (5,9")	131	78	30	100	0,27
CTZA32F_50X2003X	50x200	AI	0,8	52 (2")	200 (7,9")	131	78	30	100	0,32
CTZA32F_50X3003X	50x300	AI	0,8	52 (2")	300 (11,8")	131	78	30	100	0,41
CTZA32F_50X4003X	50x400	AI	1,0	52 (2")	400 (15,7")	131	78	30	100	0,64
CTZA32F_50X5003X	50x500	AI	1,0	52 (2")	500 (19,7")	131	78	30	100	0,76
CTZA32F_50X6003X	50x600	AI	1,0	52 (2")	600 (23,6")	131	78	30	100	0,88
CTZA32F_75X753X	75x75	AI	0,8	77 (3")	75 (3")	143	103	30	100	0,23
CTZA32F_75X1003X	75x100	AI	0,8	77 (3")	100 (3,9")	143	103	30	100	0,26
CTZA32F_75X1503X	75x150	AI	0,8	77 (3")	150 (5,9")	143	103	30	100	0,30
CTZA32F_75X2003X	75x200	AI	0,8	77 (3")	200 (7,9")	143	103	30	100	0,35
CTZA32F_75X3003X	75x300	AI	0,8	77 (3")	300 (11,8")	143	103	30	100	0,45
CTZA32F_75X4003X	75x400	AI	1,0	77 (3")	400 (15,7")	143	103	30	100	0,68
CTZA32F_75X5003X	75x500	AI	1,0	77 (3")	500 (19,7")	143	103	30	100	0,80
CTZA32F_75X6003X	75x600	AI	1,0	77 (3")	600 (23,6")	143	103	30	100	0,92
CTZA32F_100X1003X	100x100	AI	0,8	102 (4")	100 (3,9")	156	128	30	100	0,29
CTZA32F_100X1503X	100x150	AI	0,8	102 (4")	150 (5,9")	156	128	30	100	0,34
CTZA32F_100X2003X	100x200	AI	0,8	102 (4")	200 (7,9")	156	128	30	100	0,38
CTZA32F_100X3003X	100x300	AI	0,8	102 (4")	300 (11,8")	156	128	30	100	0,48
CTZA32F_100X4003X	100x400	AI	1,0	102 (4")	400 (15,7")	156	128	30	100	0,72
CTZA32F_100X5003X	100x500	AI	1,0	102 (4")	500 (19,7")	156	128	30	100	0,84
CTZA32F_100X6003X	100x600	AI	1,0	102 (4")	600 (23,6")	156	128	30	100	0,96

Legenda materiali: AZ = Acciaio zincato, AZC = Acciaio zincato a caldo, AI = Acciaio inox
Materials' description: AZ = Galvanized steel, AZC = Hot dipped galvanized steel, AI = Stainless steel

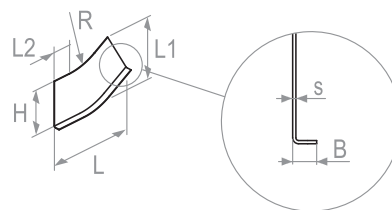
Coperchio per curva a 30° verso l'alto - Cover for 30° vertical inside bend



Codice Code	Dimensioni nominali Nominal sizes	Materiale Material	Spessore Thickness [mm] s	Altezza Height [mm (inch)] H	Larghezza Width [mm (inch)] B	Dimensioni Sizes [mm]				Peso Weight [kg/m]
						L	L1	L2	R	
CTZA32G_50SX	50	AZ	0,8	14 (0,6")	50 (2")	122	51	30	100	0,05
CTZA32G_75SX	75	AZ	0,8	14 (0,6")	75 (3")	122	51	30	100	0,07
CTZA32G_100SX	100	AZ	0,8	14 (0,6")	100 (3,9")	122	51	30	100	0,08
CTZA32G_150SX	150	AZ	0,8	14 (0,6")	150 (5,9")	122	51	30	100	0,12
CTZA32G_200SX	200	AZ	0,8	14 (0,6")	200 (7,9")	122	51	30	100	0,15
CTZA32G_300SX	300	AZ	0,8	14 (0,6")	300 (11,8")	122	51	30	100	0,22
CTZA32G_400SX	400	AZ	0,8	14 (0,6")	400 (15,7")	122	51	30	100	0,28
CTZA32G_500SX	500	AZ	0,8	14 (0,6")	500 (19,7")	122	51	30	100	0,36
CTZA32G_600SX	600	AZ	0,8	14 (0,6")	600 (23,6")	122	51	30	100	0,42
CTZA32G_50FX	50	AZC	0,9	14 (0,6")	50 (2")	122	51	30	100	0,06
CTZA32G_75FX	75	AZC	0,9	14 (0,6")	75 (3")	122	51	30	100	0,08
CTZA32G_100FX	100	AZC	0,9	14 (0,6")	100 (3,9")	122	51	30	100	0,11
CTZA32G_150FX	150	AZC	0,9	14 (0,6")	150 (5,9")	122	51	30	100	0,15
CTZA32G_200FX	200	AZC	0,9	14 (0,6")	200 (7,9")	122	51	30	100	0,19
CTZA32G_300FX	300	AZC	0,9	14 (0,6")	300 (11,8")	122	51	30	100	0,28
CTZA32G_400FX	400	AZC	1,0	14 (0,6")	400 (15,7")	122	51	30	100	0,39
CTZA32G_500FX	500	AZC	1,0	14 (0,6")	500 (19,7")	122	51	30	100	0,48
CTZA32G_600FX	600	AZC	1,0	14 (0,6")	600 (23,6")	122	51	30	100	0,58
CTZA32G_503X	50	AI	0,8	14 (0,6")	50 (2")	122	51	30	100	0,05
CTZA32G_753X	75	AI	0,8	14 (0,6")	75 (3")	122	51	30	100	0,07
CTZA32G_1003X	100	AI	0,8	14 (0,6")	100 (3,9")	122	51	30	100	0,08
CTZA32G_1503X	150	AI	0,8	14 (0,6")	150 (5,9")	122	51	30	100	0,12
CTZA32G_2003X	200	AI	0,8	14 (0,6")	200 (7,9")	122	51	30	100	0,15
CTZA32G_3003X	300	AI	0,8	14 (0,6")	300 (11,8")	122	51	30	100	0,22
CTZA32G_4003X	400	AI	0,8	14 (0,6")	400 (15,7")	122	51	30	100	0,28
CTZA32G_5003X	500	AI	0,8	14 (0,6")	500 (19,7")	122	51	30	100	0,36
CTZA32G_6003X	600	AI	0,8	14 (0,6")	600 (23,6")	122	51	30	100	0,42

Legenda materiali: AZ = Acciaio zincato, AZC = Acciaio zincato a caldo, AI = Acciaio inox
 Materials' description: AZ = Galvanized steel, AZC = Hot dipped galvanized steel, AI = Stainless steel

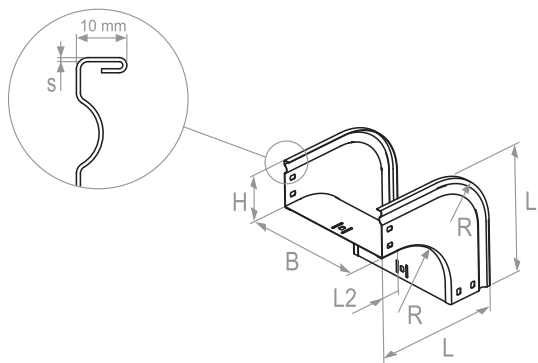
Separatore per curva a 30° verso l'alto - Separator for 30° vertical inside bend



Codice Code	Dimensioni nominali Nominal sizes	Materiale Material	Spessore Thickness [mm] s	Altezza Height [mm (inch)] H	Larghezza Width [mm (inch)] B	Dimensioni Sizes [mm]				Peso Weight [kg/m]
						L	L1	L2	R	
CTZA56A_50S	10	AZ	0,8	50 (2")	10	131	78	30	100	0,04
CTZA56A_75S	10	AZ	0,8	75 (3")	10	143	103	30	100	0,07
CTZA56A_100S	10	AZ	0,8	100 (3,9")	10	156	128	30	100	0,09
CTZA56A_50F	10	AZC	0,9	50 (2")	10	131	78	30	100	0,06
CTZA56A_75F	10	AZC	0,9	75 (3")	10	143	103	30	100	0,08
CTZA56A_100F	10	AZC	0,9	100 (3,9")	10	156	128	30	100	0,12
CTZA56A_503	10	AI	0,8	50 (2")	10	131	78	30	100	0,04
CTZA56A_753	10	AI	0,8	75 (3")	10	143	103	30	100	0,07
CTZA56A_1003	10	AI	0,8	100 (3,9")	10	156	128	30	100	0,09

Legenda materiali: AZ = Acciaio zincato, AZC = Acciaio zincato a caldo, AI = Acciaio inox
 Materials' description: AZ = Galvanized steel, AZC = Hot dipped galvanized steel, AI = Stainless steel

Curva a 90° verso il basso - 90° vertical outside bend



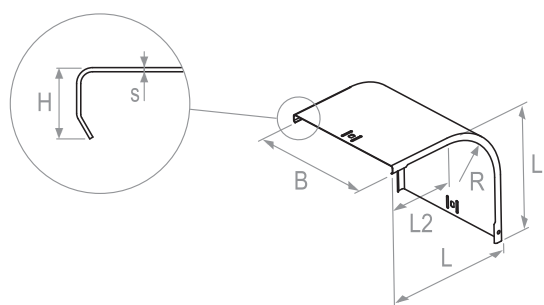
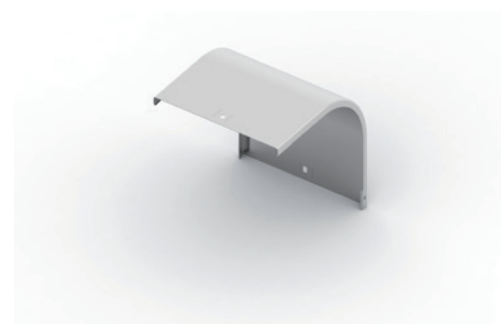
Codice Code	Dimensioni nominali Nominal sizes	Materiale Material	Spessore Thickness [mm] s	Altezza Height [mm (inch)] H	Larghezza Width [mm (inch)] B	Dimensioni Sizes [mm]				Peso Weight [kg/m]
						L	L1	L2	R	
CTZA33F_50X50SX	50x50	AZ	0,8	52 (2")	50 (2")	180	180	30	100	0,34
CTZA33F_50X75SX	50x75	AZ	0,8	52 (2")	75 (3")	180	180	30	100	0,37
CTZA33F_50X100SX	50x100	AZ	0,8	52 (2")	100 (3,9")	180	180	30	100	0,41
CTZA33F_50X150SX	50x150	AZ	0,8	52 (2")	150 (5,9")	180	180	30	100	0,48
CTZA33F_50X200SX	50x200	AZ	0,8	52 (2")	200 (7,9")	180	180	30	100	0,54
CTZA33F_50X300SX	50x300	AZ	0,8	52 (2")	300 (11,8")	180	180	30	100	0,68
CTZA33F_50X400SX	50x400	AZ	1,0	52 (2")	400 (15,7")	180	180	30	100	1,02
CTZA33F_50X500SX	50x500	AZ	1,0	52 (2")	500 (19,7")	180	180	30	100	1,19
CTZA33F_50X600SX	50x600	AZ	1,0	52 (2")	600 (23,6")	180	180	30	100	1,36
CTZA33F_75X75SX	75x75	AZ	0,8	77 (3")	75 (3")	205	205	30	100	0,50

Codice Code	Dimensioni nominali Nominal sizes	Materiale Material	Spessore Thickness [mm]	Altezza Height [mm (inch)]	Larghezza Width [mm (inch)]	Dimensioni Sizes [mm]				Peso Weight [kg/m]
						L	L1	L2	R	
CTZA33F_75X100SX	75x100	AZ	0,8	77 (3")	100 (3,9")	205	205	30	100	0,54
CTZA33F_75X150SX	75x150	AZ	0,8	77 (3")	150 (5,9")	205	205	30	100	0,60
CTZA33F_75X200SX	75x200	AZ	0,8	77 (3")	200 (7,9")	205	205	30	100	0,67
CTZA33F_75X300SX	75x300	AZ	0,8	77 (3")	300 (11,8")	205	205	30	100	0,81
CTZA33F_75X400SX	75x400	AZ	1,0	77 (3")	400 (15,7")	205	205	30	100	1,18
CTZA33F_75X500SX	75x500	AZ	1,0	77 (3")	500 (19,7")	205	205	30	100	1,35
CTZA33F_75X600SX	75x600	AZ	1,0	77 (3")	600 (23,6")	205	205	30	100	1,52
CTZA33F_100X100SX	100x100	AZ	0,8	102 (4")	100 (3,9")	230	230	30	100	0,68
CTZA33F_100X150SX	100x150	AZ	0,8	102 (4")	150 (5,9")	230	230	30	100	0,75
CTZA33F_100X200SX	100x200	AZ	0,8	102 (4")	200 (7,9")	230	230	30	100	0,82
CTZA33F_100X300SX	100x300	AZ	0,8	102 (4")	300 (11,8")	230	230	30	100	0,95
CTZA33F_100X400SX	100x400	AZ	1,0	102 (4")	400 (15,7")	230	230	30	100	1,36
CTZA33F_100X500SX	100x500	AZ	1,0	102 (4")	500 (19,7")	230	230	30	100	1,53
CTZA33F_100X600SX	100x600	AZ	1,0	102 (4")	600 (23,6")	230	230	30	100	1,70
CTZA33F_50X50FX	50x50	AZC	0,9	52 (2")	50 (2")	180	180	30	100	0,43
CTZA33F_50X75FX	50x75	AZC	0,9	52 (2")	75 (3")	180	180	30	100	0,46
CTZA33F_50X100FX	50x100	AZC	0,9	52 (2")	100 (3,9")	180	180	30	100	0,51
CTZA33F_50X150FX	50x150	AZC	0,9	52 (2")	150 (5,9")	180	180	30	100	0,58
CTZA33F_50X200FX	50x200	AZC	0,9	52 (2")	200 (7,9")	180	180	30	100	0,67
CTZA33F_50X300FX	50x300	AZC	0,9	52 (2")	300 (11,8")	180	180	30	100	0,82
CTZA33F_50X400FX	50x400	AZC	1,0	52 (2")	400 (15,7")	180	180	30	100	1,14
CTZA33F_50X500FX	50x500	AZC	1,0	52 (2")	500 (19,7")	180	180	30	100	1,33
CTZA33F_50X600FX	50x600	AZC	1,0	52 (2")	600 (23,6")	180	180	30	100	1,53
CTZA33F_75X75FX	75x75	AZC	0,9	77 (3")	75 (3")	205	205	30	100	0,62
CTZA33F_75X100FX	75x100	AZC	0,9	77 (3")	100 (3,9")	205	205	30	100	0,67
CTZA33F_75X150FX	75x150	AZC	0,9	77 (3")	150 (5,9")	205	205	30	100	0,74
CTZA33F_75X200FX	75x200	AZC	0,9	77 (3")	200 (7,9")	205	205	30	100	0,81
CTZA33F_75X300FX	75x300	AZC	0,9	77 (3")	300 (11,8")	205	205	30	100	0,98
CTZA33F_75X400FX	75x400	AZC	1,0	77 (3")	400 (15,7")	205	205	30	100	1,30
CTZA33F_75X500FX	75x500	AZC	1,0	77 (3")	500 (19,7")	205	205	30	100	1,50
CTZA33F_75X600FX	75x600	AZC	1,0	77 (3")	600 (23,6")	205	205	30	100	1,69
CTZA33F_100X100FX	100x100	AZC	0,9	102 (4")	100 (3,9")	230	230	30	100	0,84
CTZA33F_100X150FX	100x150	AZC	0,9	102 (4")	150 (5,9")	230	230	30	100	0,91
CTZA33F_100X200FX	100x200	AZC	0,9	102 (4")	200 (7,9")	230	230	30	100	0,99
CTZA33F_100X300FX	100x300	AZC	0,9	102 (4")	300 (11,8")	230	230	30	100	1,15
CTZA33F_100X400FX	100x400	AZC	1,0	102 (4")	400 (15,7")	230	230	30	100	1,47
CTZA33F_100X500FX	100x500	AZC	1,0	102 (4")	500 (19,7")	230	230	30	100	1,67
CTZA33F_100X600FX	100x600	AZC	1,0	102 (4")	600 (23,6")	230	230	30	100	1,86
CTZA33F_50X503X	50x50	AI	0,8	52 (2")	50 (2")	180	180	30	100	0,34
CTZA33F_50X753X	50x75	AI	0,8	52 (2")	75 (3")	180	180	30	100	0,37
CTZA33F_50X1003X	50x100	AI	0,8	52 (2")	100 (3,9")	180	180	30	100	0,41
CTZA33F_50X1503X	50x150	AI	0,8	52 (2")	150 (5,9")	180	180	30	100	0,48
CTZA33F_50X2003X	50x200	AI	0,8	52 (2")	200 (7,9")	180	180	30	100	0,54
CTZA33F_50X3003X	50x300	AI	0,8	52 (2")	300 (11,8")	180	180	30	100	0,68
CTZA33F_50X4003X	50x400	AI	1,0	52 (2")	400 (15,7")	180	180	30	100	1,02
CTZA33F_50X5003X	50x500	AI	1,0	52 (2")	500 (19,7")	180	180	30	100	1,19

Codice Code	Dimensioni nominali Nominal sizes	Materiale Material	Spessore Thickness [mm] s	Altezza Height [mm (inch)] H	Larghezza Width [mm (inch)] B	Dimensioni Sizes [mm]				Peso Weight [kg/m]
						L	L1	L2	R	
CTZA33F_50X6003X	50x600	Al	1,0	52 (2")	600 (23,6")	180	180	30	100	1,36
CTZA33F_75X753X	75x75	Al	0,8	77 (3")	75 (3")	205	205	30	100	0,50
CTZA33F_75X1003X	75x100	Al	0,8	77 (3")	100 (3,9")	205	205	30	100	0,54
CTZA33F_75X1503X	75x150	Al	0,8	77 (3")	150 (5,9")	205	205	30	100	0,60
CTZA33F_75X2003X	75x200	Al	0,8	77 (3")	200 (7,9")	205	205	30	100	0,67
CTZA33F_75X3003X	75x300	Al	0,8	77 (3")	300 (11,8")	205	205	30	100	0,81
CTZA33F_75X4003X	75x400	Al	1,0	77 (3")	400 (15,7")	205	205	30	100	1,18
CTZA33F_75X5003X	75x500	Al	1,0	77 (3")	500 (19,7")	205	205	30	100	1,35
CTZA33F_75X6003X	75x600	Al	1,0	77 (3")	600 (23,6")	205	205	30	100	1,52
CTZA33F_100X1003X	100x100	Al	0,8	102 (4")	100 (3,9")	230	230	30	100	0,68
CTZA33F_100X1503X	100x150	Al	0,8	102 (4")	150 (5,9")	230	230	30	100	0,75
CTZA33F_100X2003X	100x200	Al	0,8	102 (4")	200 (7,9")	230	230	30	100	0,82
CTZA33F_100X3003X	100x300	Al	0,8	102 (4")	300 (11,8")	230	230	30	100	0,95
CTZA33F_100X4003X	100x400	Al	1,0	102 (4")	400 (15,7")	230	230	30	100	1,36
CTZA33F_100X5003X	100x500	Al	1,0	102 (4")	500 (19,7")	230	230	30	100	1,53
CTZA33F_100X6003X	100x600	Al	1,0	102 (4")	600 (23,6")	230	230	30	100	1,70

Legenda materiali: AZ = Acciaio zincato, AZC = Acciaio zincato a caldo, Al = Acciaio inox
 Materials' description: AZ = Galvanized steel, AZC = Hot dipped galvanized steel, Al = Stainless steel

Coperchio per curva a 90° verso il basso - Cover for 90° vertical outside bend



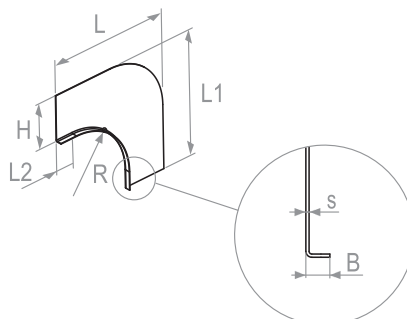
Codice Code	Dimensioni nominali Nominal sizes	Materiale Material	Spessore Thickness [mm] s	Altezza Height [mm (inch)] H	Larghezza Width [mm (inch)] B	Dimensioni Sizes [mm]				Peso Weight [kg/m]
						L	L1	L2	R	
CTZA33G_50X50SX	50x50	AZ	0,8	14 (0,6")	50 (2")	180	180	30	100	0,15
CTZA33G_50X75SX	50x75	AZ	0,8	14 (0,6")	75 (3")	180	180	30	100	0,20
CTZA33G_50X100SX	50x100	AZ	0,8	14 (0,6")	100 (3,9")	180	180	30	100	0,25
CTZA33G_50X150SX	50x150	AZ	0,8	14 (0,6")	150 (5,9")	180	180	30	100	0,35
CTZA33G_50X200SX	50x200	AZ	0,8	14 (0,6")	200 (7,9")	180	180	30	100	0,45
CTZA33G_50X300SX	50x300	AZ	0,8	14 (0,6")	300 (11,8")	180	180	30	100	0,65
CTZA33G_50X400SX	50x400	AZ	0,8	14 (0,6")	400 (15,7")	180	180	30	100	0,85
CTZA33G_50X500SX	50x500	AZ	0,8	14 (0,6")	500 (19,7")	180	180	30	100	1,05
CTZA33G_50X600SX	50x600	AZ	0,8	14 (0,6")	600 (23,6")	180	180	30	100	1,25
CTZA33G_75X75SX	75x75	AZ	0,8	14 (0,6")	75 (3")	205	205	30	100	0,24
CTZA33G_75X100SX	75x100	AZ	0,8	14 (0,6")	100 (3,9")	205	205	30	100	0,30
CTZA33G_75X150SX	75x150	AZ	0,8	14 (0,6")	150 (5,9")	205	205	30	100	0,41

Codice <i>Code</i>	Dimensioni nominali <i>Nominal sizes</i>	Materiale <i>Material</i>	Spessore Thickness [mm] s	Altezza Height [mm (inch)] H	Larghezza Width [mm (inch)] B	Dimensioni <i>Sizes</i> [mm]				Peso Weight [kg/m]
						L	L1	L2	R	
CTZA33G_75X200SX	75x200	AZ	0,8	14 (0,6")	200 (7,9")	205	205	30	100	0,53
CTZA33G_75X300SX	75x300	AZ	0,8	14 (0,6")	300 (11,8")	205	205	30	100	0,77
CTZA33G_75X400SX	75x400	AZ	0,8	14 (0,6")	400 (15,7")	205	205	30	100	1,00
CTZA33G_75X500SX	75x500	AZ	0,8	14 (0,6")	500 (19,7")	205	205	30	100	1,24
CTZA33G_75X600SX	75x600	AZ	0,8	14 (0,6")	600 (23,6")	205	205	30	100	1,47
CTZA33G_100X100SX	100x100	AZ	0,8	14 (0,6")	100 (3,9")	230	230	30	100	0,34
CTZA33G_100X150SX	100x150	AZ	0,8	14 (0,6")	150 (5,9")	230	230	30	100	0,47
CTZA33G_100X200SX	100x200	AZ	0,8	14 (0,6")	200 (7,9")	230	230	30	100	0,61
CTZA33G_100X300SX	100x300	AZ	0,8	14 (0,6")	300 (11,8")	230	230	30	100	0,87
CTZA33G_100X400SX	100x400	AZ	0,8	14 (0,6")	400 (15,7")	230	230	30	100	1,14
CTZA33G_100X500SX	100x500	AZ	0,8	14 (0,6")	500 (19,7")	230	230	30	100	1,42
CTZA33G_100X600SX	100x600	AZ	0,8	14 (0,6")	600 (23,6")	230	230	30	100	1,68
CTZA33G_50X50FX	50x50	AZC	0,9	14 (0,6")	50 (2")	180	180	30	100	0,19
CTZA33G_50X75FX	50x75	AZC	0,9	14 (0,6")	75 (3")	180	180	30	100	0,25
CTZA33G_50X100FX	50x100	AZC	0,9	14 (0,6")	100 (3,9")	180	180	30	100	0,31
CTZA33G_50X150FX	50x150	AZC	0,9	14 (0,6")	150 (5,9")	180	180	30	100	0,43
CTZA33G_50X200FX	50x200	AZC	0,9	14 (0,6")	200 (7,9")	180	180	30	100	0,56
CTZA33G_50X300FX	50x300	AZC	0,9	14 (0,6")	300 (11,8")	180	180	30	100	0,80
CTZA33G_50X400FX	50x400	AZC	1,0	14 (0,6")	400 (15,7")	180	180	30	100	1,16
CTZA33G_50X500FX	50x500	AZC	1,0	14 (0,6")	500 (19,7")	180	180	30	100	1,43
CTZA33G_50X600FX	50x600	AZC	1,0	14 (0,6")	600 (23,6")	180	180	30	100	1,70
CTZA33G_75X75FX	75x75	AZC	0,9	14 (0,6")	75 (3")	205	205	30	100	0,30
CTZA33G_75X100FX	75x100	AZC	0,9	14 (0,6")	100 (3,9")	205	205	30	100	0,37
CTZA33G_75X150FX	75x150	AZC	0,9	14 (0,6")	150 (5,9")	205	205	30	100	0,51
CTZA33G_75X200FX	75x200	AZC	0,9	14 (0,6")	200 (7,9")	205	205	30	100	0,66
CTZA33G_75X300FX	75x300	AZC	0,9	14 (0,6")	300 (11,8")	205	205	30	100	0,95
CTZA33G_75X400FX	75x400	AZC	1,0	14 (0,6")	400 (15,7")	205	205	30	100	1,36
CTZA33G_75X500FX	75x500	AZC	1,0	14 (0,6")	500 (19,7")	205	205	30	100	1,69
CTZA33G_75X600FX	75x600	AZC	1,0	14 (0,6")	600 (23,6")	205	205	30	100	2,00
CTZA33G_100X100FX	100x100	AZC	0,9	14 (0,6")	100 (3,9")	230	230	30	100	0,42
CTZA33G_100X150FX	100x150	AZC	0,9	14 (0,6")	150 (5,9")	230	230	30	100	0,58
CTZA33G_100X200FX	100x200	AZC	0,9	14 (0,6")	200 (7,9")	230	230	30	100	0,75
CTZA33G_100X300FX	100x300	AZC	0,9	14 (0,6")	300 (11,8")	230	230	30	100	1,08
CTZA33G_100X400FX	100x400	AZC	1,0	14 (0,6")	400 (15,7")	230	230	30	100	1,55
CTZA33G_100X500FX	100x500	AZC	1,0	14 (0,6")	500 (19,7")	230	230	30	100	1,93
CTZA33G_100X600FX	100x600	AZC	1,0	14 (0,6")	600 (23,6")	230	230	30	100	2,29
CTZA33G_50X503X	50x50	AI	0,8	14 (0,6")	50 (2")	180	180	30	100	0,15
CTZA33G_50X753X	50x75	AI	0,8	14 (0,6")	75 (3")	180	180	30	100	0,20
CTZA33G_50X1003X	50x100	AI	0,8	14 (0,6")	100 (3,9")	180	180	30	100	0,25
CTZA33G_50X1503X	50x150	AI	0,8	14 (0,6")	150 (5,9")	180	180	30	100	0,35
CTZA33G_50X2003X	50x200	AI	0,8	14 (0,6")	200 (7,9")	180	180	30	100	0,45
CTZA33G_50X3003X	50x300	AI	0,8	14 (0,6")	300 (11,8")	180	180	30	100	0,65
CTZA33G_50X4003X	50x400	AI	0,8	14 (0,6")	400 (15,7")	180	180	30	100	0,85
CTZA33G_50X5003X	50x500	AI	0,8	14 (0,6")	500 (19,7")	180	180	30	100	1,05
CTZA33G_50X6003X	50x600	AI	0,8	14 (0,6")	600 (23,6")	180	180	30	100	1,25
CTZA33G_75X753X	75x75	AI	0,8	14 (0,6")	75 (3")	205	205	30	100	0,24

Codice Code	Dimensioni nominali Nominal sizes	Materiale Material	Spessore Thickness [mm] s	Altezza Height [mm (inch)] H	Larghezza Width [mm (inch)] B	Dimensioni Sizes [mm]				Peso Weight [kg/m]
						L	L1	L2	R	
CTZA33G_75X1003X	75x100	AI	0,8	14 (0,6")	100 (3,9")	205	205	30	100	0,30
CTZA33G_75X1503X	75x150	AI	0,8	14 (0,6")	150 (5,9")	205	205	30	100	0,41
CTZA33G_75X2003X	75x200	AI	0,8	14 (0,6")	200 (7,9")	205	205	30	100	0,53
CTZA33G_75X3003X	75x300	AI	0,8	14 (0,6")	300 (11,8")	205	205	30	100	0,77
CTZA33G_75X4003X	75x400	AI	0,8	14 (0,6")	400 (15,7")	205	205	30	100	1,00
CTZA33G_75X5003X	75x500	AI	0,8	14 (0,6")	500 (19,7")	205	205	30	100	1,24
CTZA33G_75X6003X	75x600	AI	0,8	14 (0,6")	600 (23,6")	205	205	30	100	1,47
CTZA33G_100X1003X	100x100	AI	0,8	14 (0,6")	100 (3,9")	230	230	30	100	0,34
CTZA33G_100X1503X	100x150	AI	0,8	14 (0,6")	150 (5,9")	230	230	30	100	0,47
CTZA33G_100X2003X	100x200	AI	0,8	14 (0,6")	200 (7,9")	230	230	30	100	0,61
CTZA33G_100X3003X	100x300	AI	0,8	14 (0,6")	300 (11,8")	230	230	30	100	0,87
CTZA33G_100X4003X	100x400	AI	0,8	14 (0,6")	400 (15,7")	230	230	30	100	1,14
CTZA33G_100X5003X	100x500	AI	0,8	14 (0,6")	500 (19,7")	230	230	30	100	1,42
CTZA33G_100X6003X	100x600	AI	0,8	14 (0,6")	600 (23,6")	230	230	30	100	1,68

Legenda materiali: AZ = Acciaio zincato, AZC = Acciaio zincato a caldo, AI = Acciaio inox
 Materials' description: AZ = Galvanized steel, AZC = Hot dipped galvanized steel, AI = Stainless steel

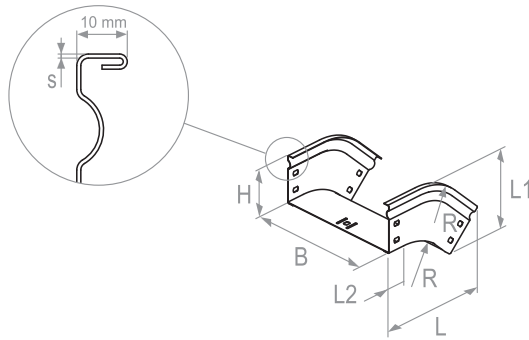
Separatore per curva a 90° verso il basso - Separator for 90° vertical outside bend



Codice Code	Dimensioni nominali Nominal sizes	Materiale Material	Spessore Thickness [mm] s	Altezza Height [mm (inch)] H	Larghezza Width [mm (inch)] B	Dimensioni Sizes [mm]				Peso Weight [kg/m]
						L	L1	L2	R	
CTZA57A_50S	10	AZ	0,8	50 (2")	10	180	180	30	100	0,13
CTZA57A_75S	10	AZ	0,8	75 (3")	10	205	205	30	100	0,16
CTZA57A_100S	10	AZ	0,8	100 (3,9")	10	230	230	30	100	0,22
CTZA57A_50F	10	AZC	0,9	50 (2")	10	180	180	30	100	0,16
CTZA57A_75F	10	AZC	0,9	75 (3")	10	205	205	30	100	0,20
CTZA57A_100F	10	AZC	0,9	100 (3,9")	10	230	230	30	100	0,27
CTZA57A_503	10	AI	0,8	50 (2")	10	180	180	30	100	0,13
CTZA57A_753	10	AI	0,8	75 (3")	10	205	205	30	100	0,16
CTZA57A_1003	10	AI	0,8	100 (3,9")	10	230	230	30	100	0,22

Legenda materiali: AZ = Acciaio zincato, AZC = Acciaio zincato a caldo, AI = Acciaio inox
 Materials' description: AZ = Galvanized steel, AZC = Hot dipped galvanized steel, AI = Stainless steel

Curva a 45° verso il basso - 45° vertical outside bend

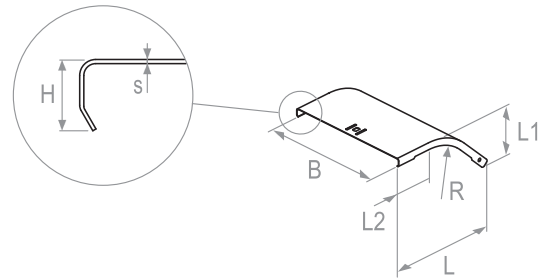


Codice Code	Dimensioni nominali Nominal sizes	Materiale Material	Spessore Thickness [mm] s	Altezza Height [mm (inch)] H	Larghezza Width [mm (inch)] B	Dimensioni Sizes [mm]				Peso Weight [kg/m]
						L	L1	L2	R	
CTZA34F_50X50SX	50x50	AZ	0,8	52 (2")	50 (2")	157	102	30	100	0,19
CTZA34F_50X75SX	50x75	AZ	0,8	52 (2")	75 (3")	157	102	30	100	0,21
CTZA34F_50X100SX	50x100	AZ	0,8	52 (2")	100 (3,9")	157	102	30	100	0,23
CTZA34F_50X150SX	50x150	AZ	0,8	52 (2")	150 (5,9")	157	102	30	100	0,28
CTZA34F_50X200SX	50x200	AZ	0,8	52 (2")	200 (7,9")	157	102	30	100	0,32
CTZA34F_50X300SX	50x300	AZ	0,8	52 (2")	300 (11,8")	157	102	30	100	0,41
CTZA34F_50X400SX	50x400	AZ	1,0	52 (2")	400 (15,7")	157	102	30	100	0,62
CTZA34F_50X500SX	50x500	AZ	1,0	52 (2")	500 (19,7")	157	102	30	100	0,73
CTZA34F_50X600SX	50x600	AZ	1,0	52 (2")	600 (23,6")	157	102	30	100	0,84
CTZA34F_75X75SX	75x75	AZ	0,8	77 (3")	75 (3")	177	129	30	100	0,28
CTZA34F_75X100SX	75x100	AZ	0,8	77 (3")	100 (3,9")	177	129	30	100	0,30
CTZA34F_75X150SX	75x150	AZ	0,8	77 (3")	150 (5,9")	177	129	30	100	0,34
CTZA34F_75X200SX	75x200	AZ	0,8	77 (3")	200 (7,9")	177	129	30	100	0,38
CTZA34F_75X300SX	75x300	AZ	0,8	77 (3")	300 (11,8")	177	129	30	100	0,47
CTZA34F_75X400SX	75x400	AZ	1,0	77 (3")	400 (15,7")	177	129	30	100	0,70
CTZA34F_75X500SX	75x500	AZ	1,0	77 (3")	500 (19,7")	177	129	30	100	0,81
CTZA34F_75X600SX	75x600	AZ	1,0	77 (3")	600 (23,6")	177	129	30	100	0,92
CTZA34F_100X100SX	100x100	AZ	0,8	102 (4")	100 (3,9")	197	156	30	100	0,37
CTZA34F_100X150SX	100x150	AZ	0,8	102 (4")	150 (5,9")	197	156	30	100	0,41
CTZA34F_100X200SX	100x200	AZ	0,8	102 (4")	200 (7,9")	197	156	30	100	0,46
CTZA34F_100X300SX	100x300	AZ	0,8	102 (4")	300 (11,8")	197	156	30	100	0,54
CTZA34F_100X400SX	100x400	AZ	1,0	102 (4")	400 (15,7")	197	156	30	100	0,79
CTZA34F_100X500SX	100x500	AZ	1,0	102 (4")	500 (19,7")	197	156	30	100	0,90
CTZA34F_100X600SX	100x600	AZ	1,0	102 (4")	600 (23,6")	197	156	30	100	1,01
CTZA34F_50X50FX	50x50	AZC	0,9	52 (2")	50 (2")	157	102	30	100	0,23
CTZA34F_50X75FX	50x75	AZC	0,9	52 (2")	75 (3")	157	102	30	100	0,26
CTZA34F_50X100FX	50x100	AZC	0,9	52 (2")	100 (3,9")	157	102	30	100	0,29
CTZA34F_50X150FX	50x150	AZC	0,9	52 (2")	150 (5,9")	157	102	30	100	0,33
CTZA34F_50X200FX	50x200	AZC	0,9	52 (2")	200 (7,9")	157	102	30	100	0,38
CTZA34F_50X300FX	50x300	AZC	0,9	52 (2")	300 (11,8")	157	102	30	100	0,51
CTZA34F_50X400FX	50x400	AZC	1,0	52 (2")	400 (15,7")	157	102	30	100	0,68
CTZA34F_50X500FX	50x500	AZC	1,0	52 (2")	500 (19,7")	157	102	30	100	0,79
CTZA34F_50X600FX	50x600	AZC	1,0	52 (2")	600 (23,6")	157	102	30	100	0,91
CTZA34F_75X75FX	75x75	AZC	0,9	77 (3")	75 (3")	177	129	30	100	0,33
CTZA34F_75X100FX	75x100	AZC	0,9	77 (3")	100 (3,9")	177	129	30	100	0,37

Codice Code	Dimensioni nominali Nominal sizes	Materiale Material	Spessore Thickness [mm]	Altezza Height [mm (inch)]	Larghezza Width [mm (inch)]	Dimensioni Sizes [mm]				Peso Weight [kg/m]
						s	H	B	L	
CTZA34F_75X150FX	75x150	AZC	0,9	77 (3")	150 (5,9")	177	129	30	100	0,41
CTZA34F_75X200FX	75x200	AZC	0,9	77 (3")	200 (7,9")	177	129	30	100	0,46
CTZA34F_75X300FX	75x300	AZC	0,9	77 (3")	300 (11,8")	177	129	30	100	0,56
CTZA34F_75X400FX	75x400	AZC	1,0	77 (3")	400 (15,7")	177	129	30	100	0,76
CTZA34F_75X500FX	75x500	AZC	1,0	77 (3")	500 (19,7")	177	129	30	100	0,88
CTZA34F_75X600FX	75x600	AZC	1,0	77 (3")	600 (23,6")	177	129	30	100	1,00
CTZA34F_100X100FX	100x100	AZC	0,9	102 (4")	100 (3,9")	197	156	30	100	0,45
CTZA34F_100X150FX	100x150	AZC	0,9	102 (4")	150 (5,9")	197	156	30	100	0,49
CTZA34F_100X200FX	100x200	AZC	0,9	102 (4")	200 (7,9")	197	156	30	100	0,54
CTZA34F_100X300FX	100x300	AZC	0,9	102 (4")	300 (11,8")	197	156	30	100	0,67
CTZA34F_100X400FX	100x400	AZC	1,0	102 (4")	400 (15,7")	197	156	30	100	0,86
CTZA34F_100X500FX	100x500	AZC	1,0	102 (4")	500 (19,7")	197	156	30	100	0,98
CTZA34F_100X600FX	100x600	AZC	1,0	102 (4")	600 (23,6")	197	156	30	100	1,10
CTZA34F_50X503X	50x50	AI	0,8	52 (2")	50 (2")	157	102	30	100	0,19
CTZA34F_50X753X	50x75	AI	0,8	52 (2")	75 (3")	157	102	30	100	0,21
CTZA34F_50X1003X	50x100	AI	0,8	52 (2")	100 (3,9")	157	102	30	100	0,23
CTZA34F_50X1503X	50x150	AI	0,8	52 (2")	150 (5,9")	157	102	30	100	0,28
CTZA34F_50X2003X	50x200	AI	0,8	52 (2")	200 (7,9")	157	102	30	100	0,32
CTZA34F_50X3003X	50x300	AI	0,8	52 (2")	300 (11,8")	157	102	30	100	0,41
CTZA34F_50X4003X	50x400	AI	1,0	52 (2")	400 (15,7")	157	102	30	100	0,62
CTZA34F_50X5003X	50x500	AI	1,0	52 (2")	500 (19,7")	157	102	30	100	0,73
CTZA34F_50X6003X	50x600	AI	1,0	52 (2")	600 (23,6")	157	102	30	100	0,84
CTZA34F_75X753X	75x75	AI	0,8	77 (3")	75 (3")	177	129	30	100	0,28
CTZA34F_75X1003X	75x100	AI	0,8	77 (3")	100 (3,9")	177	129	30	100	0,30
CTZA34F_75X1503X	75x150	AI	0,8	77 (3")	150 (5,9")	177	129	30	100	0,34
CTZA34F_75X2003X	75x200	AI	0,8	77 (3")	200 (7,9")	177	129	30	100	0,38
CTZA34F_75X3003X	75x300	AI	0,8	77 (3")	300 (11,8")	177	129	30	100	0,47
CTZA34F_75X4003X	75x400	AI	1,0	77 (3")	400 (15,7")	177	129	30	100	0,70
CTZA34F_75X5003X	75x500	AI	1,0	77 (3")	500 (19,7")	177	129	30	100	0,81
CTZA34F_75X6003X	75x600	AI	1,0	77 (3")	600 (23,6")	177	129	30	100	0,92
CTZA34F_100X1003X	100x100	AI	0,8	102 (4")	100 (3,9")	197	156	30	100	0,37
CTZA34F_100X1503X	100x150	AI	0,8	102 (4")	150 (5,9")	197	156	30	100	0,41
CTZA34F_100X2003X	100x200	AI	0,8	102 (4")	200 (7,9")	197	156	30	100	0,46
CTZA34F_100X3003X	100x300	AI	0,8	102 (4")	300 (11,8")	197	156	30	100	0,54
CTZA34F_100X4003X	100x400	AI	1,0	102 (4")	400 (15,7")	197	156	30	100	0,79
CTZA34F_100X5003X	100x500	AI	1,0	102 (4")	500 (19,7")	197	156	30	100	0,90
CTZA34F_100X6003X	100x600	AI	1,0	102 (4")	600 (23,6")	197	156	30	100	1,01

Legenda materiali: AZ = Acciaio zincato, AZC = Acciaio zincato a caldo, AI = Acciaio inox
 Materials' description: AZ = Galvanized steel, AZC = Hot dipped galvanized steel, AI = Stainless steel

Coperchio per curva a 45° verso il basso - Cover for 45° vertical outside bend

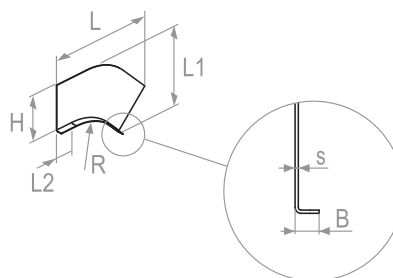


Codice Code	Dimensioni nominali Nominal sizes	Materiale Material	Spessore Thickness [mm] s	Altezza Height [mm (inch)] H	Larghezza Width [mm (inch)] B	Dimensioni Sizes [mm]				Peso Weight [kg/m]
						L	L1	L2	R	
CTZA34G_50X50SX	50x50	AZ	0,8	14 (0,6")	50 (2")	157	67	30	100	0,09
CTZA34G_50X75SX	50x75	AZ	0,8	14 (0,6")	75 (3")	157	67	30	100	0,11
CTZA34G_50X100SX	50x100	AZ	0,8	14 (0,6")	100 (3,9")	157	67	30	100	0,14
CTZA34G_50X150SX	50x150	AZ	0,8	14 (0,6")	150 (5,9")	157	67	30	100	0,20
CTZA34G_50X200SX	50x200	AZ	0,8	14 (0,6")	200 (7,9")	157	67	30	100	0,26
CTZA34G_50X300SX	50x300	AZ	0,8	14 (0,6")	300 (11,8")	157	67	30	100	0,37
CTZA34G_50X400SX	50x400	AZ	0,8	14 (0,6")	400 (15,7")	157	67	30	100	0,48
CTZA34G_50X500SX	50x500	AZ	0,8	14 (0,6")	500 (19,7")	157	67	30	100	0,59
CTZA34G_50X600SX	50x600	AZ	0,8	14 (0,6")	600 (23,6")	157	67	30	100	0,71
CTZA34G_75X75SX	75x75	AZ	0,8	14 (0,6")	75 (3")	177	74	30	100	0,13
CTZA34G_75X100SX	75x100	AZ	0,8	14 (0,6")	100 (3,9")	177	74	30	100	0,16
CTZA34G_75X150SX	75x150	AZ	0,8	14 (0,6")	150 (5,9")	177	74	30	100	0,22
CTZA34G_75X200SX	75x200	AZ	0,8	14 (0,6")	200 (7,9")	177	74	30	100	0,29
CTZA34G_75X300SX	75x300	AZ	0,8	14 (0,6")	300 (11,8")	177	74	30	100	0,41
CTZA34G_75X400SX	75x400	AZ	0,8	14 (0,6")	400 (15,7")	177	74	30	100	0,54
CTZA34G_75X500SX	75x500	AZ	0,8	14 (0,6")	500 (19,7")	177	74	30	100	0,67
CTZA34G_75X600SX	75x600	AZ	0,8	14 (0,6")	600 (23,6")	177	74	30	100	0,80
CTZA34G_100X100SX	100x100	AZ	0,8	14 (0,6")	100 (3,9")	197	81	30	100	0,18
CTZA34G_100X150SX	100x150	AZ	0,8	14 (0,6")	150 (5,9")	197	81	30	100	0,25
CTZA34G_100X200SX	100x200	AZ	0,8	14 (0,6")	200 (7,9")	197	81	30	100	0,32
CTZA34G_100X300SX	100x300	AZ	0,8	14 (0,6")	300 (11,8")	197	81	30	100	0,46
CTZA34G_100X400SX	100x400	AZ	0,8	14 (0,6")	400 (15,7")	197	81	30	100	0,60
CTZA34G_100X500SX	100x500	AZ	0,8	14 (0,6")	500 (19,7")	197	81	30	100	0,74
CTZA34G_100X600SX	100x600	AZ	0,8	14 (0,6")	600 (23,6")	197	81	30	100	0,88
CTZA34G_50X50FX	50x50	AZC	0,9	14 (0,6")	50 (2")	157	67	30	100	0,11
CTZA34G_50X75FX	50x75	AZC	0,9	14 (0,6")	75 (3")	157	67	30	100	0,13
CTZA34G_50X100FX	50x100	AZC	0,9	14 (0,6")	100 (3,9")	157	67	30	100	0,17
CTZA34G_50X150FX	50x150	AZC	0,9	14 (0,6")	150 (5,9")	157	67	30	100	0,25
CTZA34G_50X200FX	50x200	AZC	0,9	14 (0,6")	200 (7,9")	157	67	30	100	0,32
CTZA34G_50X300FX	50x300	AZC	0,9	14 (0,6")	300 (11,8")	157	67	30	100	0,46
CTZA34G_50X400FX	50x400	AZC	1,0	14 (0,6")	400 (15,7")	157	67	30	100	0,65
CTZA34G_50X500FX	50x500	AZC	1,0	14 (0,6")	500 (19,7")	157	67	30	100	0,80
CTZA34G_50X600FX	50x600	AZC	1,0	14 (0,6")	600 (23,6")	157	67	30	100	0,97
CTZA34G_75X75FX	75x75	AZC	0,9	14 (0,6")	75 (3")	177	74	30	100	0,16
CTZA34G_75X100FX	75x100	AZC	0,9	14 (0,6")	100 (3,9")	177	74	30	100	0,20
CTZA34G_75X150FX	75x150	AZC	0,9	14 (0,6")	150 (5,9")	177	74	30	100	0,27

Codice Code	Dimensioni nominali Nominal sizes	Materiale Material	Spessore Thickness [mm]	Altezza Height [mm (inch)]	Larghezza Width [mm (inch)]	Dimensioni Sizes [mm]				Peso Weight [kg/m]
						s	H	B	L	
CTZA34G_75X200FX	75x200	AZC	0,9	14 (0,6")	200 (7,9")	177	74	30	100	0,36
CTZA34G_75X300FX	75x300	AZC	0,9	14 (0,6")	300 (11,8")	177	74	30	100	0,51
CTZA34G_75X400FX	75x400	AZC	1,0	14 (0,6")	400 (15,7")	177	74	30	100	0,74
CTZA34G_75X500FX	75x500	AZC	1,0	14 (0,6")	500 (19,7")	177	74	30	100	0,91
CTZA34G_75X600FX	75x600	AZC	1,0	14 (0,6")	600 (23,6")	177	74	30	100	1,09
CTZA34G_100X100FX	100x100	AZC	0,9	14 (0,6")	100 (3,9")	197	81	30	100	0,22
CTZA34G_100X150FX	100x150	AZC	0,9	14 (0,6")	150 (5,9")	197	81	30	100	0,31
CTZA34G_100X200FX	100x200	AZC	0,9	14 (0,6")	200 (7,9")	197	81	30	100	0,40
CTZA34G_100X300FX	100x300	AZC	0,9	14 (0,6")	300 (11,8")	197	81	30	100	0,57
CTZA34G_100X400FX	100x400	AZC	1,0	14 (0,6")	400 (15,7")	197	81	30	100	0,82
CTZA34G_100X500FX	100x500	AZC	1,0	14 (0,6")	500 (19,7")	197	81	30	100	1,01
CTZA34G_100X600FX	100x600	AZC	1,0	14 (0,6")	600 (23,6")	197	81	30	100	1,20
CTZA34G_50X503X	50x50	Al	0,8	14 (0,6")	50 (2")	157	67	30	100	0,09
CTZA34G_50X753X	50x75	Al	0,8	14 (0,6")	75 (3")	157	67	30	100	0,11
CTZA34G_50X1003X	50x100	Al	0,8	14 (0,6")	100 (3,9")	157	67	30	100	0,14
CTZA34G_50X1503X	50x150	Al	0,8	14 (0,6")	150 (5,9")	157	67	30	100	0,20
CTZA34G_50X2003X	50x200	Al	0,8	14 (0,6")	200 (7,9")	157	67	30	100	0,26
CTZA34G_50X3003X	50x300	Al	0,8	14 (0,6")	300 (11,8")	157	67	30	100	0,37
CTZA34G_50X4003X	50x400	Al	0,8	14 (0,6")	400 (15,7")	157	67	30	100	0,48
CTZA34G_50X5003X	50x500	Al	0,8	14 (0,6")	500 (19,7")	157	67	30	100	0,59
CTZA34G_50X6003X	50x600	Al	0,8	14 (0,6")	600 (23,6")	157	67	30	100	0,71
CTZA34G_75X753X	75x75	Al	0,8	14 (0,6")	75 (3")	177	74	30	100	0,13
CTZA34G_75X1003X	75x100	Al	0,8	14 (0,6")	100 (3,9")	177	74	30	100	0,16
CTZA34G_75X1503X	75x150	Al	0,8	14 (0,6")	150 (5,9")	177	74	30	100	0,22
CTZA34G_75X2003X	75x200	Al	0,8	14 (0,6")	200 (7,9")	177	74	30	100	0,29
CTZA34G_75X3003X	75x300	Al	0,8	14 (0,6")	300 (11,8")	177	74	30	100	0,41
CTZA34G_75X4003X	75x400	Al	0,8	14 (0,6")	400 (15,7")	177	74	30	100	0,54
CTZA34G_75X5003X	75x500	Al	0,8	14 (0,6")	500 (19,7")	177	74	30	100	0,67
CTZA34G_75X6003X	75x600	Al	0,8	14 (0,6")	600 (23,6")	177	74	30	100	0,80
CTZA34G_100X1003X	100x100	Al	0,8	14 (0,6")	100 (3,9")	197	81	30	100	0,18
CTZA34G_100X1503X	100x150	Al	0,8	14 (0,6")	150 (5,9")	197	81	30	100	0,25
CTZA34G_100X2003X	100x200	Al	0,8	14 (0,6")	200 (7,9")	197	81	30	100	0,32
CTZA34G_100X3003X	100x300	Al	0,8	14 (0,6")	300 (11,8")	197	81	30	100	0,46
CTZA34G_100X4003X	100x400	Al	0,8	14 (0,6")	400 (15,7")	197	81	30	100	0,60
CTZA34G_100X5003X	100x500	Al	0,8	14 (0,6")	500 (19,7")	197	81	30	100	0,74
CTZA34G_100X6003X	100x600	Al	0,8	14 (0,6")	600 (23,6")	197	81	30	100	0,88

Legenda materiali: AZ = Acciaio zincato, AZC = Acciaio zincato a caldo, Al = Acciaio inox
Materials' description: AZ = Galvanized steel, AZC = Hot dipped galvanized steel, Al = Stainless steel

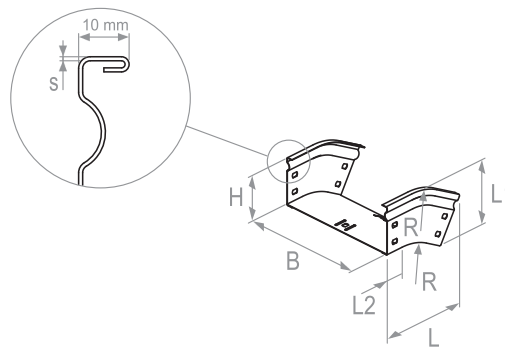
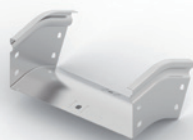
Separatore per curva a 45° verso il basso - Separator for 45° vertical outside bend



Codice Code	Dimensioni nominali Nominal sizes	Materiale Material	Spessore Thickness [mm]	Altezza Height [mm (inch)]	Larghezza Width [mm (inch)]	Dimensioni Sizes [mm]				Peso Weight [kg/m]
						s	H	B	L	
CTZA58A_50S	10	AZ	0,8	50 (2")	10	157	102	30	100	0,07
CTZA58A_75S	10	AZ	0,8	75 (3")	10	177	129	30	100	0,10
CTZA58A_100S	10	AZ	0,8	100 (3,9")	10	197	156	30	100	0,13
CTZA58A_50F	10	AZC	0,9	50 (2")	10	157	102	30	100	0,09
CTZA58A_75F	10	AZC	0,9	75 (3")	10	177	129	30	100	0,12
CTZA58A_100F	10	AZC	0,9	100 (3,9")	10	197	156	30	100	0,16
CTZA58A_503	10	AI	0,8	50 (2")	10	157	102	30	100	0,07
CTZA58A_753	10	AI	0,8	75 (3")	10	177	129	30	100	0,10
CTZA58A_1003	10	AI	0,8	100 (3,9")	10	197	156	30	100	0,13

Legenda materiali: AZ = Acciaio zincato, AZC = Acciaio zincato a caldo, AI = Acciaio inox
 Materials' description: AZ = Galvanized steel, AZC = Hot dipped galvanized steel, AI = Stainless steel

Curva a 30° verso il basso - 30° vertical outside bend



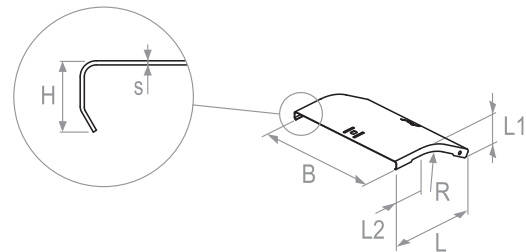
Codice Code	Dimensioni nominali Nominal sizes	Materiale Material	Spessore Thickness [mm]	Altezza Height [mm (inch)]	Larghezza Width [mm (inch)]	Dimensioni Sizes [mm]				Peso Weight [kg/m]
						s	H	B	L	
CTZA35F_50X50SX	50x50	AZ	0,8	52 (2")	50 (2")	131	78	30	100	0,14
CTZA35F_50X75SX	50x75	AZ	0,8	52 (2")	75 (3")	131	78	30	100	0,16
CTZA35F_50X100SX	50x100	AZ	0,8	52 (2")	100 (3,9")	131	78	30	100	0,18
CTZA35F_50X150SX	50x150	AZ	0,8	52 (2")	150 (5,9")	131	78	30	100	0,22
CTZA35F_50X200SX	50x200	AZ	0,8	52 (2")	200 (7,9")	131	78	30	100	0,25
CTZA35F_50X300SX	50x300	AZ	0,8	52 (2")	300 (11,8")	131	78	30	100	0,33
CTZA35F_50X400SX	50x400	AZ	1,0	52 (2")	400 (15,7")	131	78	30	100	0,49
CTZA35F_50X500SX	50x500	AZ	1,0	52 (2")	500 (19,7")	131	78	30	100	0,58
CTZA35F_50X600SX	50x600	AZ	1,0	52 (2")	600 (23,6")	131	78	30	100	0,67
CTZA35F_75X75SX	75x75	AZ	0,8	77 (3")	75 (3")	143	103	30	100	0,21

Codice Code	Dimensioni nominali Nominal sizes	Materiale Material	Spessore Thickness [mm]	Altezza Height [mm (inch)]	Larghezza Width [mm (inch)]	Dimensioni Sizes [mm]				Peso Weight [kg/m]
						s	H	B	L	
CTZA35F_75X100SX	75x100	AZ	0,8	77 (3")	100 (3,9")	143	103	30	100	0,23
CTZA35F_75X150SX	75x150	AZ	0,8	77 (3")	150 (5,9")	143	103	30	100	0,27
CTZA35F_75X200SX	75x200	AZ	0,8	77 (3")	200 (7,9")	143	103	30	100	0,30
CTZA35F_75X300SX	75x300	AZ	0,8	77 (3")	300 (11,8")	143	103	30	100	0,37
CTZA35F_75X400SX	75x400	AZ	1,0	77 (3")	400 (15,7")	143	103	30	100	0,55
CTZA35F_75X500SX	75x500	AZ	1,0	77 (3")	500 (19,7")	143	103	30	100	0,64
CTZA35F_75X600SX	75x600	AZ	1,0	77 (3")	600 (23,6")	143	103	30	100	0,73
CTZA35F_100X100SX	100x100	AZ	0,8	102 (4")	100 (3,9")	156	128	30	100	0,28
CTZA35F_100X150SX	100x150	AZ	0,8	102 (4")	150 (5,9")	156	128	30	100	0,32
CTZA35F_100X200SX	100x200	AZ	0,8	102 (4")	200 (7,9")	156	128	30	100	0,35
CTZA35F_100X300SX	100x300	AZ	0,8	102 (4")	300 (11,8")	156	128	30	100	0,53
CTZA35F_100X400SX	100x400	AZ	1,0	102 (4")	400 (15,7")	156	128	30	100	0,62
CTZA35F_100X500SX	100x500	AZ	1,0	102 (4")	500 (19,7")	156	128	30	100	0,71
CTZA35F_100X600SX	100x600	AZ	1,0	102 (4")	600 (23,6")	156	128	30	100	0,80
CTZA35F_50X50FX	50x50	AZC	0,9	52 (2")	50 (2")	131	78	30	100	0,18
CTZA35F_50X75FX	50x75	AZC	0,9	52 (2")	75 (3")	131	78	30	100	0,21
CTZA35F_50X100FX	50x100	AZC	0,9	52 (2")	100 (3,9")	131	78	30	100	0,23
CTZA35F_50X150FX	50x150	AZC	0,9	52 (2")	150 (5,9")	131	78	30	100	0,27
CTZA35F_50X200FX	50x200	AZC	0,9	52 (2")	200 (7,9")	131	78	30	100	0,31
CTZA35F_50X300FX	50x300	AZC	0,9	52 (2")	300 (11,8")	131	78	30	100	0,40
CTZA35F_50X400FX	50x400	AZC	1,0	52 (2")	400 (15,7")	131	78	30	100	0,54
CTZA35F_50X500FX	50x500	AZC	1,0	52 (2")	500 (19,7")	131	78	30	100	0,64
CTZA35F_50X600FX	50x600	AZC	1,0	52 (2")	600 (23,6")	131	78	30	100	0,73
CTZA35F_75X75FX	75x75	AZC	0,9	77 (3")	75 (3")	143	103	30	100	0,26
CTZA35F_75X100FX	75x100	AZC	0,9	77 (3")	100 (3,9")	143	103	30	100	0,29
CTZA35F_75X150FX	75x150	AZC	0,9	77 (3")	150 (5,9")	143	103	30	100	0,33
CTZA35F_75X200FX	75x200	AZC	0,9	77 (3")	200 (7,9")	143	103	30	100	0,37
CTZA35F_75X300FX	75x300	AZC	0,9	77 (3")	300 (11,8")	143	103	30	100	0,46
CTZA35F_75X400FX	75x400	AZC	1,0	77 (3")	400 (15,7")	143	103	30	100	0,60
CTZA35F_75X500FX	75x500	AZC	1,0	77 (3")	500 (19,7")	143	103	30	100	0,70
CTZA35F_75X600FX	75x600	AZC	1,0	77 (3")	600 (23,6")	143	103	30	100	0,80
CTZA35F_100X100FX	100x100	AZC	0,9	102 (4")	100 (3,9")	156	128	30	100	0,35
CTZA35F_100X150FX	100x150	AZC	0,9	102 (4")	150 (5,9")	156	128	30	100	0,39
CTZA35F_100X200FX	100x200	AZC	0,9	102 (4")	200 (7,9")	156	128	30	100	0,44
CTZA35F_100X300FX	100x300	AZC	0,9	102 (4")	300 (11,8")	156	128	30	100	0,58
CTZA35F_100X400FX	100x400	AZC	1,0	102 (4")	400 (15,7")	156	128	30	100	0,68
CTZA35F_100X500FX	100x500	AZC	1,0	102 (4")	500 (19,7")	156	128	30	100	0,77
CTZA35F_100X600FX	100x600	AZC	1,0	102 (4")	600 (23,6")	156	128	30	100	0,87
CTZA35F_50X503X	50x50	AI	0,8	52 (2")	50 (2")	131	78	30	100	0,14
CTZA35F_50X753X	50x75	AI	0,8	52 (2")	75 (3")	131	78	30	100	0,16
CTZA35F_50X1003X	50x100	AI	0,8	52 (2")	100 (3,9")	131	78	30	100	0,18
CTZA35F_50X1503X	50x150	AI	0,8	52 (2")	150 (5,9")	131	78	30	100	0,22
CTZA35F_50X2003X	50x200	AI	0,8	52 (2")	200 (7,9")	131	78	30	100	0,25
CTZA35F_50X3003X	50x300	AI	0,8	52 (2")	300 (11,8")	131	78	30	100	0,33
CTZA35F_50X4003X	50x400	AI	1,0	52 (2")	400 (15,7")	131	78	30	100	0,49
CTZA35F_50X5003X	50x500	AI	1,0	52 (2")	500 (19,7")	131	78	30	100	0,58

Codice Code	Dimensioni nominali Nominal sizes	Materiale Material	Spessore Thickness [mm] s	Altezza Height [mm (inch)] H	Larghezza Width [mm (inch)] B	Dimensioni Sizes [mm]				Peso Weight [kg/m]
						L	L1	L2	R	
CTZA35F_50X6003X	50x600	AI	1,0	52 (2")	600 (23,6")	131	78	30	100	0,67
CTZA35F_75X753X	75x75	AI	0,8	77 (3")	75 (3")	143	103	30	100	0,21
CTZA35F_75X1003X	75x100	AI	0,8	77 (3")	100 (3,9")	143	103	30	100	0,23
CTZA35F_75X1503X	75x150	AI	0,8	77 (3")	150 (5,9")	143	103	30	100	0,27
CTZA35F_75X2003X	75x200	AI	0,8	77 (3")	200 (7,9")	143	103	30	100	0,30
CTZA35F_75X3003X	75x300	AI	0,8	77 (3")	300 (11,8")	143	103	30	100	0,37
CTZA35F_75X4003X	75x400	AI	1,0	77 (3")	400 (15,7")	143	103	30	100	0,55
CTZA35F_75X5003X	75x500	AI	1,0	77 (3")	500 (19,7")	143	103	30	100	0,64
CTZA35F_75X6003X	75x600	AI	1,0	77 (3")	600 (23,6")	143	103	30	100	0,73
CTZA35F_100X1003X	100x100	AI	0,8	102 (4")	100 (3,9")	156	128	30	100	0,28
CTZA35F_100X1503X	100x150	AI	0,8	102 (4")	150 (5,9")	156	128	30	100	0,32
CTZA35F_100X2003X	100x200	AI	0,8	102 (4")	200 (7,9")	156	128	30	100	0,35
CTZA35F_100X3003X	100x300	AI	0,8	102 (4")	300 (11,8")	156	128	30	100	0,53
CTZA35F_100X4003X	100x400	AI	1,0	102 (4")	400 (15,7")	156	128	30	100	0,62
CTZA35F_100X5003X	100x500	AI	1,0	102 (4")	500 (19,7")	156	128	30	100	0,71
CTZA35F_100X6003X	100x600	AI	1,0	102 (4")	600 (23,6")	156	128	30	100	0,80

Legenda materiali: AZ = Acciaio zincato, AZC = Acciaio zincato a caldo, AI = Acciaio inox
 Materials' description: AZ = Galvanized steel, AZC = Hot dipped galvanized steel, AI = Stainless steel

Coperchio per curva a 30° verso il basso - Cover for 30° vertical outside bend



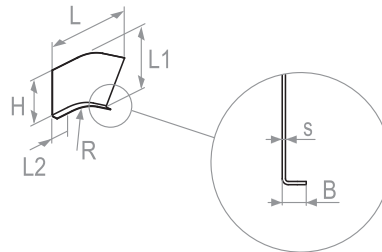
Codice Code	Dimensioni nominali Nominal sizes	Materiale Material	Spessore Thickness [mm] s	Altezza Height [mm (inch)] H	Larghezza Width [mm (inch)] B	Dimensioni Sizes [mm]				Peso Weight [kg/m]
						L	L1	L2	R	
CTZA35G_50X50SX	50x50	AZ	0,8	14 (0,6")	50 (2")	131	47	30	100	0,07
CTZA35G_50X75SX	50x75	AZ	0,8	14 (0,6")	75 (3")	131	47	30	100	0,10
CTZA35G_50X100SX	50x100	AZ	0,8	14 (0,6")	100 (3,9")	131	47	30	100	0,12
CTZA35G_50X150SX	50x150	AZ	0,8	14 (0,6")	150 (5,9")	131	47	30	100	0,18
CTZA35G_50X200SX	50x200	AZ	0,8	14 (0,6")	200 (7,9")	131	47	30	100	0,22
CTZA35G_50X300SX	50x300	AZ	0,8	14 (0,6")	300 (11,8")	131	47	30	100	0,32
CTZA35G_50X400SX	50x400	AZ	0,8	14 (0,6")	400 (15,7")	131	47	30	100	0,42
CTZA35G_50X500SX	50x500	AZ	0,8	14 (0,6")	500 (19,7")	131	47	30	100	0,53
CTZA35G_50X600SX	50x600	AZ	0,8	14 (0,6")	600 (23,6")	131	47	30	100	0,63
CTZA35G_75X75SX	75x75	AZ	0,8	14 (0,6")	75 (3")	143	51	30	100	0,12
CTZA35G_75X100SX	75x100	AZ	0,8	14 (0,6")	100 (3,9")	143	51	30	100	0,15
CTZA35G_75X150SX	75x150	AZ	0,8	14 (0,6")	150 (5,9")	143	51	30	100	0,20

Codice Code	Dimensioni nominali Nominal sizes	Materiale Material	Spessore Thickness [mm]	Altezza Height [mm (inch)]	Larghezza Width [mm (inch)]	Dimensioni Sizes [mm]				Peso Weight [kg/m]
						s	H	B	L	
CTZA35G_75X200SX	75x200	AZ	0,8	14 (0,6")	200 (7,9")	143	51	30	100	0,26
CTZA35G_75X300SX	75x300	AZ	0,8	14 (0,6")	300 (11,8")	143	51	30	100	0,38
CTZA35G_75X400SX	75x400	AZ	0,8	14 (0,6")	400 (15,7")	143	51	30	100	0,50
CTZA35G_75X500SX	75x500	AZ	0,8	14 (0,6")	500 (19,7")	143	51	30	100	0,64
CTZA35G_75X600SX	75x600	AZ	0,8	14 (0,6")	600 (23,6")	143	51	30	100	0,74
CTZA35G_100X100SX	100x100	AZ	0,8	14 (0,6")	100 (3,9")	156	54	30	100	0,17
CTZA35G_100X150SX	100x150	AZ	0,8	14 (0,6")	150 (5,9")	156	54	30	100	0,23
CTZA35G_100X200SX	100x200	AZ	0,8	14 (0,6")	200 (7,9")	156	54	30	100	0,30
CTZA35G_100X300SX	100x300	AZ	0,8	14 (0,6")	300 (11,8")	156	54	30	100	0,43
CTZA35G_100X400SX	100x400	AZ	0,8	14 (0,6")	400 (15,7")	156	54	30	100	0,57
CTZA35G_100X500SX	100x500	AZ	0,8	14 (0,6")	500 (19,7")	156	54	30	100	0,71
CTZA35G_100X600SX	100x600	AZ	0,8	14 (0,6")	600 (23,6")	156	54	30	100	0,84
CTZA35G_50X50FX	50x50	AZC	0,9	14 (0,6")	50 (2")	131	47	30	100	0,09
CTZA35G_50X75FX	50x75	AZC	0,9	14 (0,6")	75 (3")	131	47	30	100	0,13
CTZA35G_50X100FX	50x100	AZC	0,9	14 (0,6")	100 (3,9")	131	47	30	100	0,16
CTZA35G_50X150FX	50x150	AZC	0,9	14 (0,6")	150 (5,9")	131	47	30	100	0,21
CTZA35G_50X200FX	50x200	AZC	0,9	14 (0,6")	200 (7,9")	131	47	30	100	0,28
CTZA35G_50X300FX	50x300	AZC	0,9	14 (0,6")	300 (11,8")	131	47	30	100	0,40
CTZA35G_50X400FX	50x400	AZC	1,0	14 (0,6")	400 (15,7")	131	47	30	100	0,58
CTZA35G_50X500FX	50x500	AZC	1,0	14 (0,6")	500 (19,7")	131	47	30	100	0,71
CTZA35G_50X600FX	50x600	AZC	1,0	14 (0,6")	600 (23,6")	131	47	30	100	0,85
CTZA35G_75X75FX	75x75	AZC	0,9	14 (0,6")	75 (3")	143	51	30	100	0,15
CTZA35G_75X100FX	75x100	AZC	0,9	14 (0,6")	100 (3,9")	143	51	30	100	0,18
CTZA35G_75X150FX	75x150	AZC	0,9	14 (0,6")	150 (5,9")	143	51	30	100	0,25
CTZA35G_75X200FX	75x200	AZC	0,9	14 (0,6")	200 (7,9")	143	51	30	100	0,33
CTZA35G_75X300FX	75x300	AZC	0,9	14 (0,6")	300 (11,8")	143	51	30	100	0,47
CTZA35G_75X400FX	75x400	AZC	1,0	14 (0,6")	400 (15,7")	143	51	30	100	0,68
CTZA35G_75X500FX	75x500	AZC	1,0	14 (0,6")	500 (19,7")	143	51	30	100	0,85
CTZA35G_75X600FX	75x600	AZC	1,0	14 (0,6")	600 (23,6")	143	51	30	100	1,00
CTZA35G_100X100FX	100x100	AZC	0,9	14 (0,6")	100 (3,9")	156	54	30	100	0,21
CTZA35G_100X150FX	100x150	AZC	0,9	14 (0,6")	150 (5,9")	156	54	30	100	0,29
CTZA35G_100X200FX	100x200	AZC	0,9	14 (0,6")	200 (7,9")	156	54	30	100	0,38
CTZA35G_100X300FX	100x300	AZC	0,9	14 (0,6")	300 (11,8")	156	54	30	100	0,54
CTZA35G_100X400FX	100x400	AZC	1,0	14 (0,6")	400 (15,7")	156	54	30	100	0,77
CTZA35G_100X500FX	100x500	AZC	1,0	14 (0,6")	500 (19,7")	156	54	30	100	0,96
CTZA35G_100X600FX	100x600	AZC	1,0	14 (0,6")	600 (23,6")	156	54	30	100	1,15
CTZA35G_50X503X	50x50	Al	0,8	14 (0,6")	50 (2")	131	47	30	100	0,07
CTZA35G_50X753X	50x75	Al	0,8	14 (0,6")	75 (3")	131	47	30	100	0,10
CTZA35G_50X1003X	50x100	Al	0,8	14 (0,6")	100 (3,9")	131	47	30	100	0,12
CTZA35G_50X1503X	50x150	Al	0,8	14 (0,6")	150 (5,9")	131	47	30	100	0,18
CTZA35G_50X2003X	50x200	Al	0,8	14 (0,6")	200 (7,9")	131	47	30	100	0,22
CTZA35G_50X3003X	50x300	Al	0,8	14 (0,6")	300 (11,8")	131	47	30	100	0,32
CTZA35G_50X4003X	50x400	Al	0,8	14 (0,6")	400 (15,7")	131	47	30	100	0,42
CTZA35G_50X5003X	50x500	Al	0,8	14 (0,6")	500 (19,7")	131	47	30	100	0,53
CTZA35G_50X6003X	50x600	Al	0,8	14 (0,6")	600 (23,6")	131	47	30	100	0,63
CTZA35G_75X753X	75x75	Al	0,8	14 (0,6")	75 (3")	143	51	30	100	0,12

Codice Code	Dimensioni nominali Nominal sizes	Materiale Material	Spessore Thickness [mm]	Altezza Height [mm (inch)]	Larghezza Width [mm (inch)]	Dimensioni Sizes [mm]				Peso Weight [kg/m]
						s	H	B	L	
CTZA35G_75X1003X	75x100	AI	0,8	14 (0,6")	100 (3,9")	143	51	30	100	0,15
CTZA35G_75X1503X	75x150	AI	0,8	14 (0,6")	150 (5,9")	143	51	30	100	0,20
CTZA35G_75X2003X	75x200	AI	0,8	14 (0,6")	200 (7,9")	143	51	30	100	0,26
CTZA35G_75X3003X	75x300	AI	0,8	14 (0,6")	300 (11,8")	143	51	30	100	0,38
CTZA35G_75X4003X	75x400	AI	0,8	14 (0,6")	400 (15,7")	143	51	30	100	0,50
CTZA35G_75X5003X	75x500	AI	0,8	14 (0,6")	500 (19,7")	143	51	30	100	0,64
CTZA35G_75X6003X	75x600	AI	0,8	14 (0,6")	600 (23,6")	143	51	30	100	0,74
CTZA35G_100X1003X	100x100	AI	0,8	14 (0,6")	100 (3,9")	156	54	30	100	0,17
CTZA35G_100X1503X	100x150	AI	0,8	14 (0,6")	150 (5,9")	156	54	30	100	0,23
CTZA35G_100X2003X	100x200	AI	0,8	14 (0,6")	200 (7,9")	156	54	30	100	0,30
CTZA35G_100X3003X	100x300	AI	0,8	14 (0,6")	300 (11,8")	156	54	30	100	0,43
CTZA35G_100X4003X	100x400	AI	0,8	14 (0,6")	400 (15,7")	156	54	30	100	0,57
CTZA35G_100X5003X	100x500	AI	0,8	14 (0,6")	500 (19,7")	156	54	30	100	0,71
CTZA35G_100X6003X	100x600	AI	0,8	14 (0,6")	600 (23,6")	156	54	30	100	0,84

Legenda materiali: AZ = Acciaio zincato, AZC = Acciaio zincato a caldo, AI = Acciaio inox
 Materials' description: AZ = Galvanized steel, AZC = Hot dipped galvanized steel, AI = Stainless steel

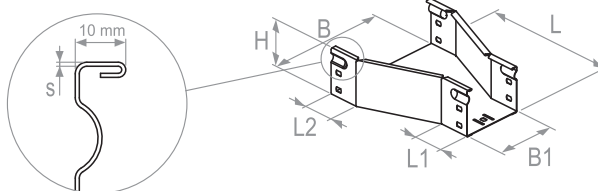
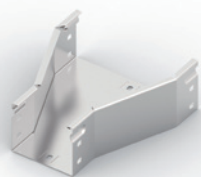
Separatore per curva a 30° verso il basso - Separator for 30° vertical outside bend



Codice Code	Dimensioni nominali Nominal sizes	Materiale Material	Spessore Thickness [mm]	Altezza Height [mm (inch)]	Larghezza Width [mm (inch)]	Dimensioni Sizes [mm]				Peso Weight [kg/m]
						s	H	B	L	
CTZA59A_50S	10	AZ	0,8	50 (2")	10	78	131	30	100	0,04
CTZA59A_75S	10	AZ	0,8	75 (3")	10	103	143	30	100	0,07
CTZA59A_100S	10	AZ	0,8	100 (3,9")	10	128	156	30	100	0,09
CTZA59A_50F	10	AZC	0,9	50 (2")	10	78	131	30	100	0,06
CTZA59A_75F	10	AZC	0,9	75 (3")	10	103	143	30	100	0,08
CTZA59A_100F	10	AZC	0,9	100 (3,9")	10	128	156	30	100	0,12
CTZA59A_503	10	AI	0,8	50 (2")	10	78	131	30	100	0,04
CTZA59A_753	10	AI	0,8	75 (3")	10	103	143	30	100	0,07
CTZA59A_1003	10	AI	0,8	100 (3,9")	10	128	156	30	100	0,09

Legenda materiali: AZ = Acciaio zincato, AZC = Acciaio zincato a caldo, AI = Acciaio inox
 Materials' description: AZ = Galvanized steel, AZC = Hot dipped galvanized steel, AI = Stainless steel

Riduzione centrale - Central reduction



Codice Code	Dimensioni nominali Nominal sizes	Materiale Material	Spessore	Altezza	Larghezza		Dimensioni			Peso Weight [kg/m]
			Thickness [mm] s	Height [mm (inch)] H	Width [mm (inch)] B B1		L	L1	L2	
CTZA20F1_50X75SX	50x50x75	AZ	0,8	52 (2")	75 (3")	50 (2")	220	50	50	0,29
CTZA20F1_50X100SX	50x50x100	AZ	0,8	52 (2")	100 (3,9")	50 (2")	220	50	50	0,30
CTZA20F1_50X150SX	50x50x150	AZ	0,8	52 (2")	150 (5,9")	50 (2")	220	50	50	0,36
CTZA20F1_50X200SX	50x50x200	AZ	0,8	52 (2")	200 (7,9")	50 (2")	220	50	50	0,40
CTZA20F2_50X100SX	50x75x100	AZ	0,8	52 (2")	100 (3,9")	75 (3")	220	50	50	0,33
CTZA20F2_50X150SX	50x75x150	AZ	0,8	52 (2")	150 (5,9")	75 (3")	220	50	50	0,38
CTZA20F2_50X200SX	50x75x200	AZ	0,8	52 (2")	200 (7,9")	75 (3")	220	50	50	0,42
CTZA20F2_50X300SX	50x75x300	AZ	0,8	52 (2")	300 (11,8")	75 (3")	220	50	50	0,51
CTZA20F3_50X150SX	50x100x150	AZ	0,8	52 (2")	150 (5,9")	100 (3,9")	220	50	50	0,37
CTZA20F3_50X200SX	50x100x200	AZ	0,8	52 (2")	200 (7,9")	100 (3,9")	220	50	50	0,43
CTZA20F3_50X300SX	50x100x300	AZ	0,8	52 (2")	300 (11,8")	100 (3,9")	220	50	50	0,51
CTZA20F4_50X200SX	50x150x200	AZ	0,8	52 (2")	200 (7,9")	150 (5,9")	220	50	50	0,44
CTZA20F4_50X300SX	50x150x300	AZ	0,8	52 (2")	300 (11,8")	150 (5,9")	220	50	50	0,53
CTZA20F5_50X300SX	50x200x300	AZ	0,8	52 (2")	300 (11,8")	200 (7,9")	220	50	50	0,56
CTZA20F6_50X400SX	50x300x400	AZ	1,0	52 (2")	400 (15,7")	300 (11,8")	220	50	50	0,82
CTZA20F6_50X500SX	50x300x500	AZ	1,0	52 (2")	500 (19,7")	300 (11,8")	220	50	50	0,92
CTZA20F6_50X600SX	50x300x600	AZ	1,0	52 (2")	600 (23,6")	300 (11,8")	220	50	50	1,07
CTZA20F7_50X500SX	50x400x500	AZ	1,0	52 (2")	500 (19,7")	400 (15,7")	220	50	50	0,99
CTZA20F7_50X600SX	50x400x600	AZ	1,0	52 (2")	600 (23,6")	400 (15,7")	220	50	50	1,10
CTZA20F8_50X600SX	50x500x600	AZ	1,0	52 (2")	600 (23,6")	500 (19,7")	220	50	50	1,17
CTZA20F2_75X100SX	75x75x100	AZ	0,8	77 (3")	100 (3,9")	75 (3")	220	50	50	0,40
CTZA20F2_75X150SX	75x75x150	AZ	0,8	77 (3")	150 (5,9")	75 (3")	220	50	50	0,46
CTZA20F2_75X200SX	75x75x200	AZ	0,8	77 (3")	200 (7,9")	75 (3")	220	50	50	0,50
CTZA20F2_75X300SX	75x75x300	AZ	0,8	77 (3")	300 (11,8")	75 (3")	220	50	50	0,61
CTZA20F3_75X150SX	75x100x150	AZ	0,8	77 (3")	150 (5,9")	100 (3,9")	220	50	50	0,44
CTZA20F3_75X200SX	75x100x200	AZ	0,8	77 (3")	200 (7,9")	100 (3,9")	220	50	50	0,51
CTZA20F3_75X300SX	75x100x300	AZ	0,8	77 (3")	300 (11,8")	100 (3,9")	220	50	50	0,60
CTZA20F4_75X200SX	75x150x200	AZ	0,8	77 (3")	200 (7,9")	150 (5,9")	220	50	50	0,51
CTZA20F4_75X300SX	75x150x300	AZ	0,8	77 (3")	300 (11,8")	150 (5,9")	220	50	50	0,62
CTZA20F5_75X300SX	75x200x300	AZ	0,8	77 (3")	300 (11,8")	200 (7,9")	220	50	50	0,64
CTZA20F6_75X400SX	75x300x400	AZ	1,0	77 (3")	400 (15,7")	300 (11,8")	220	50	50	0,90
CTZA20F6_75X500SX	75x300x500	AZ	1,0	77 (3")	500 (19,7")	300 (11,8")	220	50	50	1,01
CTZA20F6_75X600SX	75x300x600	AZ	1,0	77 (3")	600 (23,6")	300 (11,8")	220	50	50	1,18
CTZA20F7_75X500SX	75x400x500	AZ	1,0	77 (3")	500 (19,7")	400 (15,7")	220	50	50	1,07
CTZA20F7_75X600SX	75x400x600	AZ	1,0	77 (3")	600 (23,6")	400 (15,7")	220	50	50	1,19
CTZA20F8_75X600SX	75x500x600	AZ	1,0	77 (3")	600 (23,6")	500 (19,7")	220	50	50	1,25

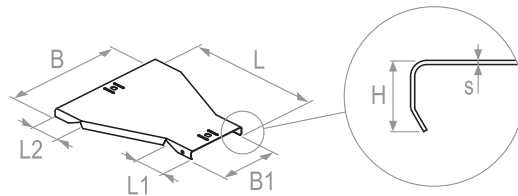
Codice <i>Code</i>	Dimensioni nominali <i>Nominal sizes</i>	Materiale <i>Material</i>	Spessore <i>Thickness</i> [mm]	Altezza <i>Height</i> [mm (inch)]	Larghezza <i>Width</i> [mm (inch)]		Dimensioni <i>Sizes</i> [mm]			Peso <i>Weight</i> [kg/m]
					s	H	B	B1	L	
CTZA20F3_100X150SX	100x100x150	AZ	0,8	102 (4")	150 (5,9")	100 (3,9")	220	50	50	0,52
CTZA20F3_100X200SX	100x100x200	AZ	0,8	102 (4")	200 (7,9")	100 (3,9")	220	50	50	0,58
CTZA20F3_100X300SX	100x100x300	AZ	0,8	102 (4")	300 (11,8")	100 (3,9")	220	50	50	0,69
CTZA20F4_100X200SX	100x150x200	AZ	0,8	102 (4")	200 (7,9")	150 (5,9")	220	50	50	0,59
CTZA20F4_100X300SX	100x150x300	AZ	0,8	102 (4")	300 (11,8")	150 (5,9")	220	50	50	0,69
CTZA20F5_100X300SX	100x200x300	AZ	0,8	102 (4")	300 (11,8")	200 (7,9")	220	50	50	0,71
CTZA20F6_100X400SX	100x300x400	AZ	1,0	102 (4")	400 (15,7")	300 (11,8")	220	50	50	0,97
CTZA20F6_100X500SX	100x300x500	AZ	1,0	102 (4")	500 (19,7")	300 (11,8")	220	50	50	1,10
CTZA20F6_100X600SX	100x300x600	AZ	1,0	102 (4")	600 (23,6")	300 (11,8")	220	50	50	1,28
CTZA20F7_100X500SX	100x400x500	AZ	1,0	102 (4")	500 (19,7")	400 (15,7")	220	50	50	1,14
CTZA20F7_100X600SX	100x400x600	AZ	1,0	102 (4")	600 (23,6")	400 (15,7")	220	50	50	1,28
CTZA20F8_100X600SX	100x500x600	AZ	1,0	102 (4")	600 (23,6")	500 (19,7")	220	50	50	1,32
CTZA20F1_50X75FX	50x50x75	AZC	0,9	52 (2")	75 (3")	50 (2")	220	50	50	0,36
CTZA20F1_50X100FX	50x50x100	AZC	0,9	52 (2")	100 (3,9")	50 (2")	220	50	50	0,37
CTZA20F1_50X150FX	50x50x150	AZC	0,9	52 (2")	150 (5,9")	50 (2")	220	50	50	0,45
CTZA20F1_50X200FX	50x50x200	AZC	0,9	52 (2")	200 (7,9")	50 (2")	220	50	50	0,50
CTZA20F2_50X100FX	50x75x100	AZC	0,9	52 (2")	100 (3,9")	75 (3")	220	50	50	0,41
CTZA20F2_50X150FX	50x75x150	AZC	0,9	52 (2")	150 (5,9")	75 (3")	220	50	50	0,47
CTZA20F2_50X200FX	50x75x200	AZC	0,9	52 (2")	200 (7,9")	75 (3")	220	50	50	0,52
CTZA20F2_50X300FX	50x75x300	AZC	0,9	52 (2")	300 (11,8")	75 (3")	220	50	50	0,63
CTZA20F3_50X150FX	50x100x150	AZC	0,9	52 (2")	150 (5,9")	100 (3,9")	220	50	50	0,46
CTZA20F3_50X200FX	50x100x200	AZC	0,9	52 (2")	200 (7,9")	100 (3,9")	220	50	50	0,53
CTZA20F3_50X300FX	50x100x300	AZC	0,9	52 (2")	300 (11,8")	100 (3,9")	220	50	50	0,63
CTZA20F4_50X200FX	50x150x200	AZC	0,9	52 (2")	200 (7,9")	150 (5,9")	220	50	50	0,54
CTZA20F4_50X300FX	50x150x300	AZC	0,9	52 (2")	300 (11,8")	150 (5,9")	220	50	50	0,66
CTZA20F5_50X300FX	50x200x300	AZC	0,9	52 (2")	300 (11,8")	200 (7,9")	220	50	50	0,69
CTZA20F6_50X400FX	50x300x400	AZC	1,0	52 (2")	400 (15,7")	300 (11,8")	220	50	50	0,94
CTZA20F6_50X500FX	50x300x500	AZC	1,0	52 (2")	500 (19,7")	300 (11,8")	220	50	50	1,00
CTZA20F6_50X600FX	50x300x600	AZC	1,0	52 (2")	600 (23,6")	300 (11,8")	220	50	50	1,17
CTZA20F7_50X500FX	50x400x500	AZC	1,0	52 (2")	500 (19,7")	400 (15,7")	220	50	50	1,08
CTZA20F7_50X600FX	50x400x600	AZC	1,0	52 (2")	600 (23,6")	400 (15,7")	220	50	50	1,20
CTZA20F8_50X600FX	50x500x600	AZC	1,0	52 (2")	600 (23,6")	500 (19,7")	220	50	50	1,28
CTZA20F2_75X100FX	75x75x100	AZC	0,9	77 (3")	100 (3,9")	75 (3")	220	50	50	0,50
CTZA20F2_75X150FX	75x75x150	AZC	0,9	77 (3")	150 (5,9")	75 (3")	220	50	50	0,57
CTZA20F2_75X200FX	75x75x200	AZC	0,9	77 (3")	200 (7,9")	75 (3")	220	50	50	0,62
CTZA20F2_75X300FX	75x75x300	AZC	0,9	77 (3")	300 (11,8")	75 (3")	220	50	50	0,75
CTZA20F3_75X150FX	75x100x150	AZC	0,9	77 (3")	150 (5,9")	100 (3,9")	220	50	50	0,54
CTZA20F3_75X200FX	75x100x200	AZC	0,9	77 (3")	200 (7,9")	100 (3,9")	220	50	50	0,63
CTZA20F3_75X300FX	75x100x300	AZC	0,9	77 (3")	300 (11,8")	100 (3,9")	220	50	50	0,74
CTZA20F4_75X200FX	75x150x200	AZC	0,9	77 (3")	200 (7,9")	150 (5,9")	220	50	50	0,63
CTZA20F4_75X300FX	75x150x300	AZC	0,9	77 (3")	300 (11,8")	150 (5,9")	220	50	50	0,77
CTZA20F5_75X300FX	75x200x300	AZC	0,9	77 (3")	300 (11,8")	200 (7,9")	220	50	50	0,79
CTZA20F6_75X400FX	75x300x400	AZC	1,0	77 (3")	400 (15,7")	300 (11,8")	220	50	50	0,98
CTZA20F6_75X500FX	75x300x500	AZC	1,0	77 (3")	500 (19,7")	300 (11,8")	220	50	50	1,10
CTZA20F6_75X600FX	75x300x600	AZC	1,0	77 (3")	600 (23,6")	300 (11,8")	220	50	50	1,29
CTZA20F7_75X500FX	75x400x500	AZC	1,0	77 (3")	500 (19,7")	400 (15,7")	220	50	50	1,17

Codice Code	Dimensioni nominali Nominal sizes	Materiale Material	Spessore Thickness [mm] s	Altezza Height [mm (inch)] H	Larghezza Width [mm (inch)]		Dimensioni Sizes [mm]			Peso Weight [kg/m]
					B	B1	L	L1	L2	
CTZA20F7_75X600FX	75x400x600	AZC	1,0	77 (3")	600 (23,6")	400 (15,7")	220	50	50	1,30
CTZA20F8_75X600FX	75x500x600	AZC	1,0	77 (3")	600 (23,6")	500 (19,7")	220	50	50	1,36
CTZA20F3_100X150FX	100x100x150	AZC	0,9	102 (4")	150 (5,9")	100 (3,9")	220	50	50	0,64
CTZA20F3_100X200FX	100x100x200	AZC	0,9	102 (4")	200 (7,9")	100 (3,9")	220	50	50	0,72
CTZA20F3_100X300FX	100x100x300	AZC	0,9	102 (4")	300 (11,8")	100 (3,9")	220	50	50	0,84
CTZA20F4_100X200FX	100x150x200	AZC	0,9	102 (4")	200 (7,9")	150 (5,9")	220	50	50	0,73
CTZA20F4_100X300FX	100x150x300	AZC	0,9	102 (4")	300 (11,8")	150 (5,9")	220	50	50	0,84
CTZA20F5_100X300FX	100x200x300	AZC	0,9	102 (4")	300 (11,8")	200 (7,9")	220	50	50	0,88
CTZA20F6_100X400FX	100x300x400	AZC	1,0	102 (4")	400 (15,7")	300 (11,8")	220	50	50	1,06
CTZA20F6_100X500FX	100x300x500	AZC	1,0	102 (4")	500 (19,7")	300 (11,8")	220	50	50	1,20
CTZA20F6_100X600FX	100x300x600	AZC	1,0	102 (4")	600 (23,6")	300 (11,8")	220	50	50	1,40
CTZA20F7_100X500FX	100x400x500	AZC	1,0	102 (4")	500 (19,7")	400 (15,7")	220	50	50	1,24
CTZA20F7_100X600FX	100x400x600	AZC	1,0	102 (4")	600 (23,6")	400 (15,7")	220	50	50	1,40
CTZA20F8_100X600FX	100x500x600	AZC	1,0	102 (4")	600 (23,6")	500 (19,7")	220	50	50	1,44
CTZA20F1_50X753X	50x50x75	Al	0,8	52 (2")	75 (3")	50 (2")	220	50	50	0,29
CTZA20F1_50X1003X	50x50x100	Al	0,8	52 (2")	100 (3,9")	50 (2")	220	50	50	0,30
CTZA20F1_50X1503X	50x50x150	Al	0,8	52 (2")	150 (5,9")	50 (2")	220	50	50	0,36
CTZA20F1_50X2003X	50x50x200	Al	0,8	52 (2")	200 (7,9")	50 (2")	220	50	50	0,40
CTZA20F2_50X1003X	50x75x100	Al	0,8	52 (2")	100 (3,9")	75 (3")	220	50	50	0,33
CTZA20F2_50X1503X	50x75x150	Al	0,8	52 (2")	150 (5,9")	75 (3")	220	50	50	0,38
CTZA20F2_50X2003X	50x75x200	Al	0,8	52 (2")	200 (7,9")	75 (3")	220	50	50	0,42
CTZA20F2_50X3003X	50x75x300	Al	0,8	52 (2")	300 (11,8")	75 (3")	220	50	50	0,51
CTZA20F3_50X1503X	50x100x150	Al	0,8	52 (2")	150 (5,9")	100 (3,9")	220	50	50	0,37
CTZA20F3_50X2003X	50x100x200	Al	0,8	52 (2")	200 (7,9")	100 (3,9")	220	50	50	0,43
CTZA20F3_50X3003X	50x100x300	Al	0,8	52 (2")	300 (11,8")	100 (3,9")	220	50	50	0,51
CTZA20F4_50X2003X	50x150x200	Al	0,8	52 (2")	200 (7,9")	150 (5,9")	220	50	50	0,44
CTZA20F4_50X3003X	50x150x300	Al	0,8	52 (2")	300 (11,8")	150 (5,9")	220	50	50	0,53
CTZA20F5_50X3003X	50x200x300	Al	0,8	52 (2")	300 (11,8")	200 (7,9")	220	50	50	0,56
CTZA20F6_50X4003X	50x300x400	Al	1,0	52 (2")	400 (15,7")	300 (11,8")	220	50	50	0,82
CTZA20F6_50X5003X	50x300x500	Al	1,0	52 (2")	500 (19,7")	300 (11,8")	220	50	50	0,92
CTZA20F6_50X6003X	50x300x600	Al	1,0	52 (2")	600 (23,6")	300 (11,8")	220	50	50	1,07
CTZA20F7_50X5003X	50x400x500	Al	1,0	52 (2")	500 (19,7")	400 (15,7")	220	50	50	0,99
CTZA20F7_50X6003X	50x400x600	Al	1,0	52 (2")	600 (23,6")	400 (15,7")	220	50	50	1,10
CTZA20F8_50X6003X	50x500x600	Al	1,0	52 (2")	600 (23,6")	500 (19,7")	220	50	50	1,17
CTZA20F2_75X1003X	75x75x100	Al	0,8	77 (3")	100 (3,9")	75 (3")	220	50	50	0,40
CTZA20F2_75X1503X	75x75x150	Al	0,8	77 (3")	150 (5,9")	75 (3")	220	50	50	0,46
CTZA20F2_75X2003X	75x75x200	Al	0,8	77 (3")	200 (7,9")	75 (3")	220	50	50	0,50
CTZA20F2_75X3003X	75x75x300	Al	0,8	77 (3")	300 (11,8")	75 (3")	220	50	50	0,61
CTZA20F3_75X1503X	75x100x150	Al	0,8	77 (3")	150 (5,9")	100 (3,9")	220	50	50	0,44
CTZA20F3_75X2003X	75x100x200	Al	0,8	77 (3")	200 (7,9")	100 (3,9")	220	50	50	0,51
CTZA20F3_75X3003X	75x100x300	Al	0,8	77 (3")	300 (11,8")	100 (3,9")	220	50	50	0,60
CTZA20F4_75X2003X	75x150x200	Al	0,8	77 (3")	200 (7,9")	150 (5,9")	220	50	50	0,51
CTZA20F4_75X3003X	75x150x300	Al	0,8	77 (3")	300 (11,8")	150 (5,9")	220	50	50	0,62
CTZA20F5_75X3003X	75x200x300	Al	0,8	77 (3")	300 (11,8")	200 (7,9")	220	50	50	0,64
CTZA20F6_75X4003X	75x300x400	Al	1,0	77 (3")	400 (15,7")	300 (11,8")	220	50	50	0,90
CTZA20F6_75X5003X	75x300x500	Al	1,0	77 (3")	500 (19,7")	300 (11,8")	220	50	50	1,01

Codice Code	Dimensioni nominali Nominal sizes	Materiale Material	Spessore Thickness [mm] s	Altezza Height [mm (inch)] H	Larghezza Width [mm (inch)]		Dimensioni Sizes [mm]			Peso Weight [kg/m]
					B	B1	L	L1	L2	
					CTZA20F6_75X6003X	75x300x600	Al	1,0	77 (3")	
CTZA20F7_75X5003X	75x400x500	Al	1,0	77 (3")	500 (19,7")	400 (15,7")	220	50	50	1,07
CTZA20F7_75X6003X	75x400x600	Al	1,0	77 (3")	600 (23,6")	400 (15,7")	220	50	50	1,19
CTZA20F8_75X6003X	75x500x600	Al	1,0	77 (3")	600 (23,6")	500 (19,7")	220	50	50	1,25
CTZA20F3_100X1503X	100x100x150	Al	0,8	102 (4")	150 (5,9")	100 (3,9")	220	50	50	0,52
CTZA20F3_100X2003X	100x100x200	Al	0,8	102 (4")	200 (7,9")	100 (3,9")	220	50	50	0,58
CTZA20F3_100X3003X	100x100x300	Al	0,8	102 (4")	300 (11,8")	100 (3,9")	220	50	50	0,69
CTZA20F4_100X2003X	100x150x200	Al	0,8	102 (4")	200 (7,9")	150 (5,9")	220	50	50	0,59
CTZA20F4_100X3003X	100x150x300	Al	0,8	102 (4")	300 (11,8")	150 (5,9")	220	50	50	0,69
CTZA20F5_100X3003X	100x200x300	Al	0,8	102 (4")	300 (11,8")	200 (7,9")	220	50	50	0,71
CTZA20F6_100X4003X	100x300x400	Al	1,0	102 (4")	400 (15,7")	300 (11,8")	220	50	50	0,97
CTZA20F6_100X5003X	100x300x500	Al	1,0	102 (4")	500 (19,7")	300 (11,8")	220	50	50	1,10
CTZA20F6_100X6003X	100x300x600	Al	1,0	102 (4")	600 (23,6")	300 (11,8")	220	50	50	1,28
CTZA20F7_100X5003X	100x400x500	Al	1,0	102 (4")	500 (19,7")	400 (15,7")	220	50	50	1,14
CTZA20F7_100X6003X	100x400x600	Al	1,0	102 (4")	600 (23,6")	400 (15,7")	220	50	50	1,28
CTZA20F8_100X6003X	100x500x600	Al	1,0	102 (4")	600 (23,6")	500 (19,7")	220	50	50	1,32

Legenda materiali: AZ = Acciaio zincato, AZC = Acciaio zincato a caldo, Al = Acciaio inox
 Materials' description: AZ = Galvanized steel, AZC = Hot dipped galvanized steel, Al = Stainless steel

Coperchio per riduzione centrale - Cover for central reduction

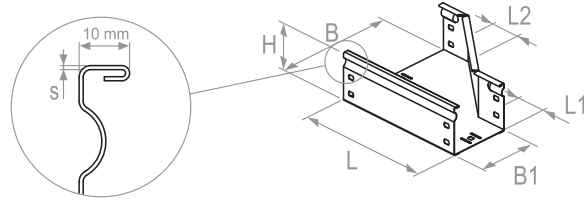
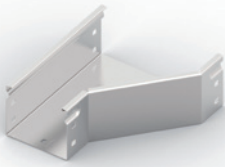


Codice Code	Dimensioni nominali Nominal sizes	Materiale Material	Spessore Thickness [mm] s	Altezza Height [mm (inch)] H	Larghezza Width [mm (inch)]		Dimensioni Sizes [mm]			Peso Weight [kg/m]
					B	B1	L	L1	L2	
					CTZA20G1_75SX	50x75	AZ	0,8	14 (0,6")	
CTZA20G1_100SX	50x100	AZ	0,8	14 (0,6")	100 (3,9")	50 (2")	220	50	50	0,13
CTZA20G1_150SX	50x150	AZ	0,8	14 (0,6")	150 (5,9")	50 (2")	220	50	50	0,17
CTZA20G1_200SX	50x200	AZ	0,8	14 (0,6")	200 (7,9")	50 (2")	220	50	50	0,19
CTZA20G2_100SX	75x100	AZ	0,8	14 (0,6")	100 (3,9")	75 (3")	220	50	50	0,15
CTZA20G2_150SX	75x150	AZ	0,8	14 (0,6")	150 (5,9")	75 (3")	220	50	50	0,19
CTZA20G2_200SX	75x200	AZ	0,8	14 (0,6")	200 (7,9")	75 (3")	220	50	50	0,22
CTZA20G2_300SX	75x300	AZ	0,8	14 (0,6")	300 (11,8")	75 (3")	220	50	50	0,27
CTZA20G3_150SX	100x150	AZ	0,8	14 (0,6")	150 (5,9")	100 (3,9")	220	50	50	0,20
CTZA20G3_200SX	100x200	AZ	0,8	14 (0,6")	200 (7,9")	100 (3,9")	220	50	50	0,24
CTZA20G3_300SX	100x300	AZ	0,8	14 (0,6")	300 (11,8")	100 (3,9")	220	50	50	0,29
CTZA20G4_200SX	150x200	AZ	0,8	14 (0,6")	200 (7,9")	150 (5,9")	220	50	50	0,27
CTZA20G4_300SX	150x300	AZ	0,8	14 (0,6")	300 (11,8")	150 (5,9")	220	50	50	0,33
CTZA20G5_300SX	200x300	AZ	0,8	14 (0,6")	300 (11,8")	200 (7,9")	220	50	50	0,38
CTZA20G6_400SX	300x400	AZ	0,8	14 (0,6")	400 (15,7")	300 (11,8")	220	50	50	0,52

Codice Code	Dimensioni nominali Nominal sizes	Materiale Material	Spessore Thickness [mm] s	Altezza Height [mm (inch)] H	Larghezza Width [mm (inch)]		Dimensioni Sizes [mm]			Peso Weight [kg/m]
					B	B1	L	L1	L2	
					CTZA20G6_500SX	300x500	AZ	0,8	14 (0,6")	
CTZA20G6_600SX	300x600	AZ	0,8	14 (0,6")	600 (23,6")	300 (11,8")	220	50	50	0,64
CTZA20G7_500SX	400x500	AZ	0,8	14 (0,6")	500 (19,7")	400 (15,7")	220	50	50	0,66
CTZA20G7_600SX	400x600	AZ	0,8	14 (0,6")	600 (23,6")	400 (15,7")	220	50	50	0,71
CTZA20G8_600SX	500x600	AZ	0,8	14 (0,6")	600 (23,6")	500 (19,7")	220	50	50	0,80
CTZA20G1_75FX	50x75	AZC	0,9	14 (0,6")	75 (3")	50 (2")	220	50	50	0,15
CTZA20G1_100FX	50x100	AZC	0,9	14 (0,6")	100 (3,9")	50 (2")	220	50	50	0,16
CTZA20G1_150FX	50x150	AZC	0,9	14 (0,6")	150 (5,9")	50 (2")	220	50	50	0,21
CTZA20G1_200FX	50x200	AZC	0,9	14 (0,6")	200 (7,9")	50 (2")	220	50	50	0,24
CTZA20G2_100FX	75x100	AZC	0,9	14 (0,6")	100 (3,9")	75 (3")	220	50	50	0,19
CTZA20G2_150FX	75x150	AZC	0,9	14 (0,6")	150 (5,9")	75 (3")	220	50	50	0,24
CTZA20G2_200FX	75x200	AZC	0,9	14 (0,6")	200 (7,9")	75 (3")	220	50	50	0,27
CTZA20G2_300FX	75x300	AZC	0,9	14 (0,6")	300 (11,8")	75 (3")	220	50	50	0,33
CTZA20G3_150FX	100x150	AZC	0,9	14 (0,6")	150 (5,9")	100 (3,9")	220	50	50	0,25
CTZA20G3_200FX	100x200	AZC	0,9	14 (0,6")	200 (7,9")	100 (3,9")	220	50	50	0,30
CTZA20G3_300FX	100x300	AZC	0,9	14 (0,6")	300 (11,8")	100 (3,9")	220	50	50	0,36
CTZA20G4_200FX	150x200	AZC	0,9	14 (0,6")	200 (7,9")	150 (5,9")	220	50	50	0,33
CTZA20G4_300FX	150x300	AZC	0,9	14 (0,6")	300 (11,8")	150 (5,9")	220	50	50	0,41
CTZA20G5_300FX	200x300	AZC	0,9	14 (0,6")	300 (11,8")	200 (7,9")	220	50	50	0,47
CTZA20G6_400FX	300x400	AZC	1,0	14 (0,6")	400 (15,7")	300 (11,8")	220	50	50	0,71
CTZA20G6_500FX	300x500	AZC	1,0	14 (0,6")	500 (19,7")	300 (11,8")	220	50	50	0,78
CTZA20G6_600FX	300x600	AZC	1,0	14 (0,6")	600 (23,6")	300 (11,8")	220	50	50	0,87
CTZA20G7_500FX	400x500	AZC	1,0	14 (0,6")	500 (19,7")	400 (15,7")	220	50	50	0,90
CTZA20G7_600FX	400x600	AZC	1,0	14 (0,6")	600 (23,6")	400 (15,7")	220	50	50	0,97
CTZA20G8_600FX	500x600	AZC	1,0	14 (0,6")	600 (23,6")	500 (19,7")	220	50	50	1,09
CTZA20G1_753X	50x75	AI	0,8	14 (0,6")	75 (3")	50 (2")	220	50	50	0,12
CTZA20G1_1003X	50x100	AI	0,8	14 (0,6")	100 (3,9")	50 (2")	220	50	50	0,13
CTZA20G1_1503X	50x150	AI	0,8	14 (0,6")	150 (5,9")	50 (2")	220	50	50	0,17
CTZA20G1_2003X	50x200	AI	0,8	14 (0,6")	200 (7,9")	50 (2")	220	50	50	0,19
CTZA20G2_1003X	75x100	AI	0,8	14 (0,6")	100 (3,9")	75 (3")	220	50	50	0,15
CTZA20G2_1503X	75x150	AI	0,8	14 (0,6")	150 (5,9")	75 (3")	220	50	50	0,19
CTZA20G2_2003X	75x200	AI	0,8	14 (0,6")	200 (7,9")	75 (3")	220	50	50	0,22
CTZA20G2_3003X	75x300	AI	0,8	14 (0,6")	300 (11,8")	75 (3")	220	50	50	0,27
CTZA20G3_1503X	100x150	AI	0,8	14 (0,6")	150 (5,9")	100 (3,9")	220	50	50	0,20
CTZA20G3_2003X	100x200	AI	0,8	14 (0,6")	200 (7,9")	100 (3,9")	220	50	50	0,24
CTZA20G3_3003X	100x300	AI	0,8	14 (0,6")	300 (11,8")	100 (3,9")	220	50	50	0,29
CTZA20G4_2003X	150x200	AI	0,8	14 (0,6")	200 (7,9")	150 (5,9")	220	50	50	0,27
CTZA20G4_3003X	150x300	AI	0,8	14 (0,6")	300 (11,8")	150 (5,9")	220	50	50	0,33
CTZA20G5_3003X	200x300	AI	0,8	14 (0,6")	300 (11,8")	200 (7,9")	220	50	50	0,38
CTZA20G6_4003X	300x400	AI	0,8	14 (0,6")	400 (15,7")	300 (11,8")	220	50	50	0,52
CTZA20G6_5003X	300x500	AI	0,8	14 (0,6")	500 (19,7")	300 (11,8")	220	50	50	0,57
CTZA20G6_6003X	300x600	AI	0,8	14 (0,6")	600 (23,6")	300 (11,8")	220	50	50	0,64
CTZA20G7_5003X	400x500	AI	0,8	14 (0,6")	500 (19,7")	400 (15,7")	220	50	50	0,66
CTZA20G7_6003X	400x600	AI	0,8	14 (0,6")	600 (23,6")	400 (15,7")	220	50	50	0,71
CTZA20G8_6003X	500x600	AI	0,8	14 (0,6")	600 (23,6")	500 (19,7")	220	50	50	0,80

Legenda materiali: AZ = Acciaio zincato, AZC = Acciaio zincato a caldo, AI = Acciaio inox
 Materials' description: AZ = Galvanized steel, AZC = Hot dipped galvanized steel, AI = Stainless steel

Riduzione destra - Right reduction



Codice Code	Dimensioni nominali Nominal sizes	Materiale Material	Spessore	Altezza	Larghezza		Dimensioni			Peso Weight [kg/m]
			Thickness [mm] s	Height [mm (inch)] H	Width [mm (inch)] B B1		L	L1	L2	
CTZA21F1_50X75SX	50x50x75	AZ	0,8	52 (2")	75 (3")	50 (2")	220	50	50	0,29
CTZA21F1_50X100SX	50x50x100	AZ	0,8	52 (2")	100 (3,9")	50 (2")	220	50	50	0,30
CTZA21F1_50X150SX	50x50x150	AZ	0,8	52 (2")	150 (5,9")	50 (2")	220	50	50	0,36
CTZA21F1_50X200SX	50x50x200	AZ	0,8	52 (2")	200 (7,9")	50 (2")	220	50	50	0,40
CTZA21F2_50X100SX	50x75x100	AZ	0,8	52 (2")	100 (3,9")	75 (3")	220	50	50	0,33
CTZA21F2_50X150SX	50x75x150	AZ	0,8	52 (2")	150 (5,9")	75 (3")	220	50	50	0,38
CTZA21F2_50X200SX	50x75x200	AZ	0,8	52 (2")	200 (7,9")	75 (3")	220	50	50	0,42
CTZA21F2_50X300SX	50x75x300	AZ	0,8	52 (2")	300 (11,8")	75 (3")	220	50	50	0,51
CTZA21F3_50X150SX	50x100x150	AZ	0,8	52 (2")	150 (5,9")	100 (3,9")	220	50	50	0,37
CTZA21F3_50X200SX	50x100x200	AZ	0,8	52 (2")	200 (7,9")	100 (3,9")	220	50	50	0,43
CTZA21F3_50X300SX	50x100x300	AZ	0,8	52 (2")	300 (11,8")	100 (3,9")	220	50	50	0,51
CTZA21F4_50X200SX	50x150x200	AZ	0,8	52 (2")	200 (7,9")	150 (5,9")	220	50	50	0,44
CTZA21F4_50X300SX	50x150x300	AZ	0,8	52 (2")	300 (11,8")	150 (5,9")	220	50	50	0,53
CTZA21F5_50X300SX	50x200x300	AZ	0,8	52 (2")	300 (11,8")	200 (7,9")	220	50	50	0,56
CTZA21F6_50X400SX	50x300x400	AZ	1,0	52 (2")	400 (15,7")	300 (11,8")	220	50	50	0,82
CTZA21F6_50X500SX	50x300x500	AZ	1,0	52 (2")	500 (19,7")	300 (11,8")	220	50	50	0,92
CTZA21F6_50X600SX	50x300x600	AZ	1,0	52 (2")	600 (23,6")	300 (11,8")	220	50	50	1,07
CTZA21F7_50X500SX	50x400x500	AZ	1,0	52 (2")	500 (19,7")	400 (15,7")	220	50	50	0,99
CTZA21F7_50X600SX	50x400x600	AZ	1,0	52 (2")	600 (23,6")	400 (15,7")	220	50	50	1,10
CTZA21F8_50X600SX	50x500x600	AZ	1,0	52 (2")	600 (23,6")	500 (19,7")	220	50	50	1,17
CTZA21F2_75X100SX	75x75x100	AZ	0,8	77 (3")	100 (3,9")	75 (3")	220	50	50	0,40
CTZA21F2_75X150SX	75x75x150	AZ	0,8	77 (3")	150 (5,9")	75 (3")	220	50	50	0,46
CTZA21F2_75X200SX	75x75x200	AZ	0,8	77 (3")	200 (7,9")	75 (3")	220	50	50	0,50
CTZA21F2_75X300SX	75x75x300	AZ	0,8	77 (3")	300 (11,8")	75 (3")	220	50	50	0,61
CTZA21F3_75X150SX	75x100x150	AZ	0,8	77 (3")	150 (5,9")	100 (3,9")	220	50	50	0,44
CTZA21F3_75X200SX	75x100x200	AZ	0,8	77 (3")	200 (7,9")	100 (3,9")	220	50	50	0,51
CTZA21F3_75X300SX	75x100x300	AZ	0,8	77 (3")	300 (11,8")	100 (3,9")	220	50	50	0,60
CTZA21F4_75X200SX	75x150x200	AZ	0,8	77 (3")	200 (7,9")	150 (5,9")	220	50	50	0,51
CTZA21F4_75X300SX	75x150x300	AZ	0,8	77 (3")	300 (11,8")	150 (5,9")	220	50	50	0,62
CTZA21F5_75X300SX	75x200x300	AZ	0,8	77 (3")	300 (11,8")	200 (7,9")	220	50	50	0,64
CTZA21F6_75X400SX	75x300x400	AZ	1,0	77 (3")	400 (15,7")	300 (11,8")	220	50	50	0,90
CTZA21F6_75X500SX	75x300x500	AZ	1,0	77 (3")	500 (19,7")	300 (11,8")	220	50	50	1,01
CTZA21F6_75X600SX	75x300x600	AZ	1,0	77 (3")	600 (23,6")	300 (11,8")	220	50	50	1,18
CTZA21F7_75X500SX	75x400x500	AZ	1,0	77 (3")	500 (19,7")	400 (15,7")	220	50	50	1,07
CTZA21F7_75X600SX	75x400x600	AZ	1,0	77 (3")	600 (23,6")	400 (15,7")	220	50	50	1,19
CTZA21F8_75X600SX	75x500x600	AZ	1,0	77 (3")	600 (23,6")	500 (19,7")	220	50	50	1,25

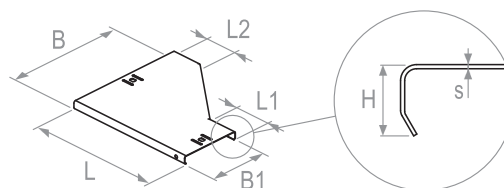
Codice Code	Dimensioni nominali Nominal sizes	Materiale Material	Spessore Thickness [mm] s	Altezza Height [mm (inch)] H	Larghezza Width [mm (inch)]		Dimensioni Sizes [mm]			Peso Weight [kg/m]
					B	B1	L	L1	L2	
CTZA21F3_100X150SX	100x100x150	AZ	0,8	102 (4")	150 (5,9")	100 (3,9")	220	50	50	0,52
CTZA21F3_100X200SX	100x100x200	AZ	0,8	102 (4")	200 (7,9")	100 (3,9")	220	50	50	0,58
CTZA21F3_100X300SX	100x100x300	AZ	0,8	102 (4")	300 (11,8")	100 (3,9")	220	50	50	0,69
CTZA21F4_100X200SX	100x150x200	AZ	0,8	102 (4")	200 (7,9")	150 (5,9")	220	50	50	0,59
CTZA21F4_100X300SX	100x150x300	AZ	0,8	102 (4")	300 (11,8")	150 (5,9")	220	50	50	0,69
CTZA21F5_100X300SX	100x200x300	AZ	0,8	102 (4")	300 (11,8")	200 (7,9")	220	50	50	0,71
CTZA21F6_100X400SX	100x300x400	AZ	1,0	102 (4")	400 (15,7")	300 (11,8")	220	50	50	0,97
CTZA21F6_100X500SX	100x300x500	AZ	1,0	102 (4")	500 (19,7")	300 (11,8")	220	50	50	1,10
CTZA21F6_100X600SX	100x300x600	AZ	1,0	102 (4")	600 (23,6")	300 (11,8")	220	50	50	1,28
CTZA21F7_100X500SX	100x400x500	AZ	1,0	102 (4")	500 (19,7")	400 (15,7")	220	50	50	1,14
CTZA21F7_100X600SX	100x400x600	AZ	1,0	102 (4")	600 (23,6")	400 (15,7")	220	50	50	1,28
CTZA21F8_100X600SX	100x500x600	AZ	1,0	102 (4")	600 (23,6")	500 (19,7")	220	50	50	1,32
CTZA21F1_50X75FX	50x50x75	AZC	0,9	52 (2")	75 (3")	50 (2")	220	50	50	0,36
CTZA21F1_50X100FX	50x50x100	AZC	0,9	52 (2")	100 (3,9")	50 (2")	220	50	50	0,37
CTZA21F1_50X150FX	50x50x150	AZC	0,9	52 (2")	150 (5,9")	50 (2")	220	50	50	0,45
CTZA21F1_50X200FX	50x50x200	AZC	0,9	52 (2")	200 (7,9")	50 (2")	220	50	50	0,50
CTZA21F2_50X100FX	50x75x100	AZC	0,9	52 (2")	100 (3,9")	75 (3")	220	50	50	0,41
CTZA21F2_50X150FX	50x75x150	AZC	0,9	52 (2")	150 (5,9")	75 (3")	220	50	50	0,47
CTZA21F2_50X200FX	50x75x200	AZC	0,9	52 (2")	200 (7,9")	75 (3")	220	50	50	0,52
CTZA21F2_50X300FX	50x75x300	AZC	0,9	52 (2")	300 (11,8")	75 (3")	220	50	50	0,63
CTZA21F3_50X150FX	50x100x150	AZC	0,9	52 (2")	150 (5,9")	100 (3,9")	220	50	50	0,46
CTZA21F3_50X200FX	50x100x200	AZC	0,9	52 (2")	200 (7,9")	100 (3,9")	220	50	50	0,53
CTZA21F3_50X300FX	50x100x300	AZC	0,9	52 (2")	300 (11,8")	100 (3,9")	220	50	50	0,63
CTZA21F4_50X200FX	50x150x200	AZC	0,9	52 (2")	200 (7,9")	150 (5,9")	220	50	50	0,54
CTZA21F4_50X300FX	50x150x300	AZC	0,9	52 (2")	300 (11,8")	150 (5,9")	220	50	50	0,66
CTZA21F5_50X300FX	50x200x300	AZC	0,9	52 (2")	300 (11,8")	200 (7,9")	220	50	50	0,69
CTZA21F6_50X400FX	50x300x400	AZC	1,0	52 (2")	400 (15,7")	300 (11,8")	220	50	50	0,94
CTZA21F6_50X500FX	50x300x500	AZC	1,0	52 (2")	500 (19,7")	300 (11,8")	220	50	50	1,00
CTZA21F6_50X600FX	50x300x600	AZC	1,0	52 (2")	600 (23,6")	300 (11,8")	220	50	50	1,17
CTZA21F7_50X500FX	50x400x500	AZC	1,0	52 (2")	500 (19,7")	400 (15,7")	220	50	50	1,08
CTZA21F7_50X600FX	50x400x600	AZC	1,0	52 (2")	600 (23,6")	400 (15,7")	220	50	50	1,20
CTZA21F8_50X600FX	50x500x600	AZC	1,0	52 (2")	600 (23,6")	500 (19,7")	220	50	50	1,28
CTZA21F2_75X100FX	75x75x100	AZC	0,9	77 (3")	100 (3,9")	75 (3")	220	50	50	0,50
CTZA21F2_75X150FX	75x75x150	AZC	0,9	77 (3")	150 (5,9")	75 (3")	220	50	50	0,57
CTZA21F2_75X200FX	75x75x200	AZC	0,9	77 (3")	200 (7,9")	75 (3")	220	50	50	0,62
CTZA21F2_75X300FX	75x75x300	AZC	0,9	77 (3")	300 (11,8")	75 (3")	220	50	50	0,75
CTZA21F3_75X150FX	75x100x150	AZC	0,9	77 (3")	150 (5,9")	100 (3,9")	220	50	50	0,54
CTZA21F3_75X200FX	75x100x200	AZC	0,9	77 (3")	200 (7,9")	100 (3,9")	220	50	50	0,63
CTZA21F3_75X300FX	75x100x300	AZC	0,9	77 (3")	300 (11,8")	100 (3,9")	220	50	50	0,74
CTZA21F4_75X200FX	75x150x200	AZC	0,9	77 (3")	200 (7,9")	150 (5,9")	220	50	50	0,63
CTZA21F4_75X300FX	75x150x300	AZC	0,9	77 (3")	300 (11,8")	150 (5,9")	220	50	50	0,77
CTZA21F5_75X300FX	75x200x300	AZC	0,9	77 (3")	300 (11,8")	200 (7,9")	220	50	50	0,79
CTZA21F6_75X400FX	75x300x400	AZC	1,0	77 (3")	400 (15,7")	300 (11,8")	220	50	50	0,98
CTZA21F6_75X500FX	75x300x500	AZC	1,0	77 (3")	500 (19,7")	300 (11,8")	220	50	50	1,10
CTZA21F6_75X600FX	75x300x600	AZC	1,0	77 (3")	600 (23,6")	300 (11,8")	220	50	50	1,29
CTZA21F7_75X500FX	75x400x500	AZC	1,0	77 (3")	500 (19,7")	400 (15,7")	220	50	50	1,17

Codice <i>Code</i>	Dimensioni nominali <i>Nominal sizes</i>	Materiale <i>Material</i>	Spessore	Altezza	Larghezza		Dimensioni			Peso <i>Weight</i> [kg/m]
			Thickness [mm] s	Height [mm (inch)] H	Width [mm (inch)] B B1		Sizes [mm] L L1 L2			
CTZA21F7_75X600FX	75x400x600	AZC	1,0	77 (3")	600 (23,6")	400 (15,7")	220	50	50	1,30
CTZA21F8_75X600FX	75x500x600	AZC	1,0	77 (3")	600 (23,6")	500 (19,7")	220	50	50	1,36
CTZA21F3_100X150FX	100x100x150	AZC	0,9	102 (4")	150 (5,9")	100 (3,9")	220	50	50	0,64
CTZA21F3_100X200FX	100x100x200	AZC	0,9	102 (4")	200 (7,9")	100 (3,9")	220	50	50	0,72
CTZA21F3_100X300FX	100x100x300	AZC	0,9	102 (4")	300 (11,8")	100 (3,9")	220	50	50	0,84
CTZA21F4_100X200FX	100x150x200	AZC	0,9	102 (4")	200 (7,9")	150 (5,9")	220	50	50	0,73
CTZA21F4_100X300FX	100x150x300	AZC	0,9	102 (4")	300 (11,8")	150 (5,9")	220	50	50	0,84
CTZA21F5_100X300FX	100x200x300	AZC	0,9	102 (4")	300 (11,8")	200 (7,9")	220	50	50	0,88
CTZA21F6_100X400FX	100x300x400	AZC	1,0	102 (4")	400 (15,7")	300 (11,8")	220	50	50	1,06
CTZA21F6_100X500FX	100x300x500	AZC	1,0	102 (4")	500 (19,7")	300 (11,8")	220	50	50	1,20
CTZA21F6_100X600FX	100x300x600	AZC	1,0	102 (4")	600 (23,6")	300 (11,8")	220	50	50	1,40
CTZA21F7_100X500FX	100x400x500	AZC	1,0	102 (4")	500 (19,7")	400 (15,7")	220	50	50	1,24
CTZA21F7_100X600FX	100x400x600	AZC	1,0	102 (4")	600 (23,6")	400 (15,7")	220	50	50	1,40
CTZA21F8_100X600FX	100x500x600	AZC	1,0	102 (4")	600 (23,6")	500 (19,7")	220	50	50	1,44
CTZA21F1_50X753X	50x50x75	Al	0,8	52 (2")	75 (3")	50 (2")	220	50	50	0,29
CTZA21F1_50X1003X	50x50x100	Al	0,8	52 (2")	100 (3,9")	50 (2")	220	50	50	0,30
CTZA21F1_50X1503X	50x50x150	Al	0,8	52 (2")	150 (5,9")	50 (2")	220	50	50	0,36
CTZA21F1_50X2003X	50x50x200	Al	0,8	52 (2")	200 (7,9")	50 (2")	220	50	50	0,40
CTZA21F2_50X1003X	50x75x100	Al	0,8	52 (2")	100 (3,9")	75 (3")	220	50	50	0,33
CTZA21F2_50X1503X	50x75x150	Al	0,8	52 (2")	150 (5,9")	75 (3")	220	50	50	0,38
CTZA21F2_50X2003X	50x75x200	Al	0,8	52 (2")	200 (7,9")	75 (3")	220	50	50	0,42
CTZA21F2_50X3003X	50x75x300	Al	0,8	52 (2")	300 (11,8")	75 (3")	220	50	50	0,51
CTZA21F3_50X1503X	50x100x150	Al	0,8	52 (2")	150 (5,9")	100 (3,9")	220	50	50	0,37
CTZA21F3_50X2003X	50x100x200	Al	0,8	52 (2")	200 (7,9")	100 (3,9")	220	50	50	0,43
CTZA21F3_50X3003X	50x100x300	Al	0,8	52 (2")	300 (11,8")	100 (3,9")	220	50	50	0,51
CTZA21F4_50X2003X	50x150x200	Al	0,8	52 (2")	200 (7,9")	150 (5,9")	220	50	50	0,44
CTZA21F4_50X3003X	50x150x300	Al	0,8	52 (2")	300 (11,8")	150 (5,9")	220	50	50	0,53
CTZA21F5_50X3003X	50x200x300	Al	0,8	52 (2")	300 (11,8")	200 (7,9")	220	50	50	0,56
CTZA21F6_50X4003X	50x300x400	Al	1,0	52 (2")	400 (15,7")	300 (11,8")	220	50	50	0,82
CTZA21F6_50X5003X	50x300x500	Al	1,0	52 (2")	500 (19,7")	300 (11,8")	220	50	50	0,92
CTZA21F6_50X6003X	50x300x600	Al	1,0	52 (2")	600 (23,6")	300 (11,8")	220	50	50	1,07
CTZA21F7_50X5003X	50x400x500	Al	1,0	52 (2")	500 (19,7")	400 (15,7")	220	50	50	0,99
CTZA21F7_50X6003X	50x400x600	Al	1,0	52 (2")	600 (23,6")	400 (15,7")	220	50	50	1,10
CTZA21F8_50X6003X	50x500x600	Al	1,0	52 (2")	600 (23,6")	500 (19,7")	220	50	50	1,17
CTZA21F2_75X1003X	75x75x100	Al	0,8	77 (3")	100 (3,9")	75 (3")	220	50	50	0,40
CTZA21F2_75X1503X	75x75x150	Al	0,8	77 (3")	150 (5,9")	75 (3")	220	50	50	0,46
CTZA21F2_75X2003X	75x75x200	Al	0,8	77 (3")	200 (7,9")	75 (3")	220	50	50	0,50
CTZA21F2_75X3003X	75x75x300	Al	0,8	77 (3")	300 (11,8")	75 (3")	220	50	50	0,61
CTZA21F3_75X1503X	75x100x150	Al	0,8	77 (3")	150 (5,9")	100 (3,9")	220	50	50	0,44
CTZA21F3_75X2003X	75x100x200	Al	0,8	77 (3")	200 (7,9")	100 (3,9")	220	50	50	0,51
CTZA21F3_75X3003X	75x100x300	Al	0,8	77 (3")	300 (11,8")	100 (3,9")	220	50	50	0,60
CTZA21F4_75X2003X	75x150x200	Al	0,8	77 (3")	200 (7,9")	150 (5,9")	220	50	50	0,51
CTZA21F4_75X3003X	75x150x300	Al	0,8	77 (3")	300 (11,8")	150 (5,9")	220	50	50	0,62
CTZA21F5_75X3003X	75x200x300	Al	0,8	77 (3")	300 (11,8")	200 (7,9")	220	50	50	0,64
CTZA21F6_75X4003X	75x300x400	Al	1,0	77 (3")	400 (15,7")	300 (11,8")	220	50	50	0,90
CTZA21F6_75X5003X	75x300x500	Al	1,0	77 (3")	500 (19,7")	300 (11,8")	220	50	50	1,01

Codice Code	Dimensioni nominali Nominal sizes	Materiale Material	Spessore Thickness [mm] s	Altezza Height [mm (inch)] H	Larghezza Width [mm (inch)]		Dimensioni Sizes [mm]			Peso Weight [kg/m]
					B	B1	L	L1	L2	
CTZA21F6_75X6003X	75x300x600	Al	1,0	77 (3")	600 (23,6")	300 (11,8")	220	50	50	1,18
CTZA21F7_75X5003X	75x400x500	Al	1,0	77 (3")	500 (19,7")	400 (15,7")	220	50	50	1,07
CTZA21F7_75X6003X	75x400x600	Al	1,0	77 (3")	600 (23,6")	400 (15,7")	220	50	50	1,19
CTZA21F8_75X6003X	75x500x600	Al	1,0	77 (3")	600 (23,6")	500 (19,7")	220	50	50	1,25
CTZA21F3_100X1503X	100x100x150	Al	0,8	102 (4")	150 (5,9")	100 (3,9")	220	50	50	0,52
CTZA21F3_100X2003X	100x100x200	Al	0,8	102 (4")	200 (7,9")	100 (3,9")	220	50	50	0,58
CTZA21F3_100X3003X	100x100x300	Al	0,8	102 (4")	300 (11,8")	100 (3,9")	220	50	50	0,69
CTZA21F4_100X2003X	100x150x200	Al	0,8	102 (4")	200 (7,9")	150 (5,9")	220	50	50	0,59
CTZA21F4_100X3003X	100x150x300	Al	0,8	102 (4")	300 (11,8")	150 (5,9")	220	50	50	0,69
CTZA21F5_100X3003X	100x200x300	Al	0,8	102 (4")	300 (11,8")	200 (7,9")	220	50	50	0,71
CTZA21F6_100X4003X	100x300x400	Al	1,0	102 (4")	400 (15,7")	300 (11,8")	220	50	50	0,97
CTZA21F6_100X5003X	100x300x500	Al	1,0	102 (4")	500 (19,7")	300 (11,8")	220	50	50	1,10
CTZA21F6_100X6003X	100x300x600	Al	1,0	102 (4")	600 (23,6")	300 (11,8")	220	50	50	1,28
CTZA21F7_100X5003X	100x400x500	Al	1,0	102 (4")	500 (19,7")	400 (15,7")	220	50	50	1,14
CTZA21F7_100X6003X	100x400x600	Al	1,0	102 (4")	600 (23,6")	400 (15,7")	220	50	50	1,28
CTZA21F8_100X6003X	100x500x600	Al	1,0	102 (4")	600 (23,6")	500 (19,7")	220	50	50	1,32

Legenda materiali: AZ = Acciaio zincato, AZC = Acciaio zincato a caldo, Al = Acciaio inox
 Materials' description: AZ = Galvanized steel, AZC = Hot dipped galvanized steel, Al = Stainless steel

Coperchio per riduzione destra - Cover for right reduction

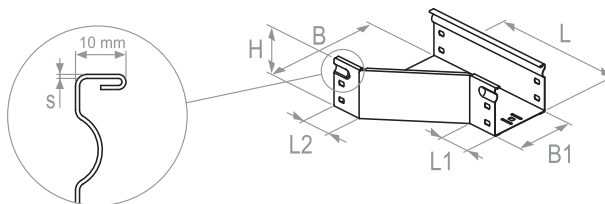


Codice Code	Dimensioni nominali Nominal sizes	Materiale Material	Spessore Thickness [mm] s	Altezza Height [mm (inch)] H	Larghezza Width [mm (inch)]		Dimensioni Sizes [mm]			Peso Weight [kg/m]
					B	B1	L	L1	L2	
CTZA21G1_75SX	50x75	AZ	0,8	14 (0,6")	75 (3")	50 (2")	220	50	50	0,12
CTZA21G1_100SX	50x100	AZ	0,8	14 (0,6")	100 (3,9")	50 (2")	220	50	50	0,13
CTZA21G1_150SX	50x150	AZ	0,8	14 (0,6")	150 (5,9")	50 (2")	220	50	50	0,17
CTZA21G1_200SX	50x200	AZ	0,8	14 (0,6")	200 (7,9")	50 (2")	220	50	50	0,19
CTZA21G2_100SX	75x100	AZ	0,8	14 (0,6")	100 (3,9")	75 (3")	220	50	50	0,15
CTZA21G2_150SX	75x150	AZ	0,8	14 (0,6")	150 (5,9")	75 (3")	220	50	50	0,19
CTZA21G2_200SX	75x200	AZ	0,8	14 (0,6")	200 (7,9")	75 (3")	220	50	50	0,22
CTZA21G2_300SX	75x300	AZ	0,8	14 (0,6")	300 (11,8")	75 (3")	220	50	50	0,27
CTZA21G3_150SX	100x150	AZ	0,8	14 (0,6")	150 (5,9")	100 (3,9")	220	50	50	0,20
CTZA21G3_200SX	100x200	AZ	0,8	14 (0,6")	200 (7,9")	100 (3,9")	220	50	50	0,24
CTZA21G3_300SX	100x300	AZ	0,8	14 (0,6")	300 (11,8")	100 (3,9")	220	50	50	0,29
CTZA21G4_200SX	150x200	AZ	0,8	14 (0,6")	200 (7,9")	150 (5,9")	220	50	50	0,27
CTZA21G4_300SX	150x300	AZ	0,8	14 (0,6")	300 (11,8")	150 (5,9")	220	50	50	0,33
CTZA21G5_300SX	200x300	AZ	0,8	14 (0,6")	300 (11,8")	200 (7,9")	220	50	50	0,38
CTZA21G6_400SX	300x400	AZ	0,8	14 (0,6")	400 (15,7")	300 (11,8")	220	50	50	0,52
CTZA21G6_500SX	300x500	AZ	0,8	14 (0,6")	500 (19,7")	300 (11,8")	220	50	50	0,57

Codice <i>Code</i>	Dimensioni nominali <i>Nominal sizes</i>	Materiale <i>Material</i>	Spessore	Altezza	Larghezza		Dimensioni			Peso <i>Weight</i> [kg/m]
			<i>Thickness</i> [mm] s	<i>Height</i> [mm (inch)] H	<i>Width</i> [mm (inch)] B B1		<i>Sizes</i> [mm] L L1 L2			
CTZA21G6_600SX	300x600	AZ	0,8	14 (0,6")	600 (23,6")	300 (11,8")	220	50	50	0,64
CTZA21G7_500SX	400x500	AZ	0,8	14 (0,6")	500 (19,7")	400 (15,7")	220	50	50	0,66
CTZA21G7_600SX	400x600	AZ	0,8	14 (0,6")	600 (23,6")	400 (15,7")	220	50	50	0,71
CTZA21G8_600SX	500x600	AZ	0,8	14 (0,6")	600 (23,6")	500 (19,7")	220	50	50	0,80
CTZA21G1_75FX	50x75	AZC	0,9	14 (0,6")	75 (3")	50 (2")	220	50	50	0,15
CTZA21G1_100FX	50x100	AZC	0,9	14 (0,6")	100 (3,9")	50 (2")	220	50	50	0,16
CTZA21G1_150FX	50x150	AZC	0,9	14 (0,6")	150 (5,9")	50 (2")	220	50	50	0,21
CTZA21G1_200FX	50x200	AZC	0,9	14 (0,6")	200 (7,9")	50 (2")	220	50	50	0,24
CTZA21G2_100FX	75x100	AZC	0,9	14 (0,6")	100 (3,9")	75 (3")	220	50	50	0,19
CTZA21G2_150FX	75x150	AZC	0,9	14 (0,6")	150 (5,9")	75 (3")	220	50	50	0,24
CTZA21G2_200FX	75x200	AZC	0,9	14 (0,6")	200 (7,9")	75 (3")	220	50	50	0,27
CTZA21G2_300FX	75x300	AZC	0,9	14 (0,6")	300 (11,8")	75 (3")	220	50	50	0,33
CTZA21G3_150FX	100x150	AZC	0,9	14 (0,6")	150 (5,9")	100 (3,9")	220	50	50	0,25
CTZA21G3_200FX	100x200	AZC	0,9	14 (0,6")	200 (7,9")	100 (3,9")	220	50	50	0,30
CTZA21G3_300FX	100x300	AZC	0,9	14 (0,6")	300 (11,8")	100 (3,9")	220	50	50	0,36
CTZA21G4_200FX	150x200	AZC	0,9	14 (0,6")	200 (7,9")	150 (5,9")	220	50	50	0,33
CTZA21G4_300FX	150x300	AZC	0,9	14 (0,6")	300 (11,8")	150 (5,9")	220	50	50	0,41
CTZA21G5_300FX	200x300	AZC	0,9	14 (0,6")	300 (11,8")	200 (7,9")	220	50	50	0,47
CTZA21G6_400FX	300x400	AZC	1,0	14 (0,6")	400 (15,7")	300 (11,8")	220	50	50	0,71
CTZA21G6_500FX	300x500	AZC	1,0	14 (0,6")	500 (19,7")	300 (11,8")	220	50	50	0,78
CTZA21G6_600FX	300x600	AZC	1,0	14 (0,6")	600 (23,6")	300 (11,8")	220	50	50	0,87
CTZA21G7_500FX	400x500	AZC	1,0	14 (0,6")	500 (19,7")	400 (15,7")	220	50	50	0,90
CTZA21G7_600FX	400x600	AZC	1,0	14 (0,6")	600 (23,6")	400 (15,7")	220	50	50	0,97
CTZA21G8_600FX	500x600	AZC	1,0	14 (0,6")	600 (23,6")	500 (19,7")	220	50	50	1,09
CTZA21G1_753X	50x75	AI	0,8	14 (0,6")	75 (3")	50 (2")	220	50	50	0,12
CTZA21G1_1003X	50x100	AI	0,8	14 (0,6")	100 (3,9")	50 (2")	220	50	50	0,13
CTZA21G1_1503X	50x150	AI	0,8	14 (0,6")	150 (5,9")	50 (2")	220	50	50	0,17
CTZA21G1_2003X	50x200	AI	0,8	14 (0,6")	200 (7,9")	50 (2")	220	50	50	0,19
CTZA21G2_1003X	75x100	AI	0,8	14 (0,6")	100 (3,9")	75 (3")	220	50	50	0,15
CTZA21G2_1503X	75x150	AI	0,8	14 (0,6")	150 (5,9")	75 (3")	220	50	50	0,19
CTZA21G2_2003X	75x200	AI	0,8	14 (0,6")	200 (7,9")	75 (3")	220	50	50	0,22
CTZA21G2_3003X	75x300	AI	0,8	14 (0,6")	300 (11,8")	75 (3")	220	50	50	0,27
CTZA21G3_1503X	100x150	AI	0,8	14 (0,6")	150 (5,9")	100 (3,9")	220	50	50	0,20
CTZA21G3_2003X	100x200	AI	0,8	14 (0,6")	200 (7,9")	100 (3,9")	220	50	50	0,24
CTZA21G3_3003X	100x300	AI	0,8	14 (0,6")	300 (11,8")	100 (3,9")	220	50	50	0,29
CTZA21G4_2003X	150x200	AI	0,8	14 (0,6")	200 (7,9")	150 (5,9")	220	50	50	0,27
CTZA21G4_3003X	150x300	AI	0,8	14 (0,6")	300 (11,8")	150 (5,9")	220	50	50	0,33
CTZA21G5_3003X	200x300	AI	0,8	14 (0,6")	300 (11,8")	200 (7,9")	220	50	50	0,38
CTZA21G6_4003X	300x400	AI	0,8	14 (0,6")	400 (15,7")	300 (11,8")	220	50	50	0,52
CTZA21G6_5003X	300x500	AI	0,8	14 (0,6")	500 (19,7")	300 (11,8")	220	50	50	0,57
CTZA21G6_6003X	300x600	AI	0,8	14 (0,6")	600 (23,6")	300 (11,8")	220	50	50	0,64
CTZA21G7_5003X	400x500	AI	0,8	14 (0,6")	500 (19,7")	400 (15,7")	220	50	50	0,66
CTZA21G7_6003X	400x600	AI	0,8	14 (0,6")	600 (23,6")	400 (15,7")	220	50	50	0,71
CTZA21G8_6003X	500x600	AI	0,8	14 (0,6")	600 (23,6")	500 (19,7")	220	50	50	0,80

Legenda materiali: AZ = Acciaio zincato, AZC = Acciaio zincato a caldo, AI = Acciaio inox
Materials' description: AZ = Galvanized steel, AZC = Hot dipped galvanized steel, AI = Stainless steel

Riduzione sinistra - Left reduction



Codice Code	Dimensioni nominali Nominal sizes	Materiale Material	Spessore	Altezza	Larghezza		Dimensioni			Peso Weight [kg/m]
			Thickness [mm] s	Height [mm (inch)] H	Width [mm (inch)] B B1		L	L1	L2	
CTZA22F1_50X75SX	50x50x75	AZ	0,8	52 (2")	75 (3")	50 (2")	220	50	50	0,29
CTZA22F1_50X100SX	50x50x100	AZ	0,8	52 (2")	100 (3,9")	50 (2")	220	50	50	0,30
CTZA22F1_50X150SX	50x50x150	AZ	0,8	52 (2")	150 (5,9")	50 (2")	220	50	50	0,36
CTZA22F1_50X200SX	50x50x200	AZ	0,8	52 (2")	200 (7,9")	50 (2")	220	50	50	0,40
CTZA22F2_50X100SX	50x75x100	AZ	0,8	52 (2")	100 (3,9")	75 (3")	220	50	50	0,33
CTZA22F2_50X150SX	50x75x150	AZ	0,8	52 (2")	150 (5,9")	75 (3")	220	50	50	0,38
CTZA22F2_50X200SX	50x75x200	AZ	0,8	52 (2")	200 (7,9")	75 (3")	220	50	50	0,42
CTZA22F2_50X300SX	50x75x300	AZ	0,8	52 (2")	300 (11,8")	75 (3")	220	50	50	0,51
CTZA22F3_50X150SX	50x100x150	AZ	0,8	52 (2")	150 (5,9")	100 (3,9")	220	50	50	0,37
CTZA22F3_50X200SX	50x100x200	AZ	0,8	52 (2")	200 (7,9")	100 (3,9")	220	50	50	0,43
CTZA22F3_50X300SX	50x100x300	AZ	0,8	52 (2")	300 (11,8")	100 (3,9")	220	50	50	0,51
CTZA22F4_50X200SX	50x150x200	AZ	0,8	52 (2")	200 (7,9")	150 (5,9")	220	50	50	0,44
CTZA22F4_50X300SX	50x150x300	AZ	0,8	52 (2")	300 (11,8")	150 (5,9")	220	50	50	0,53
CTZA22F5_50X300SX	50x200x300	AZ	0,8	52 (2")	300 (11,8")	200 (7,9")	220	50	50	0,56
CTZA22F6_50X400SX	50x300x400	AZ	1,0	52 (2")	400 (15,7")	300 (11,8")	220	50	50	0,82
CTZA22F6_50X500SX	50x300x500	AZ	1,0	52 (2")	500 (19,7")	300 (11,8")	220	50	50	0,92
CTZA22F6_50X600SX	50x300x600	AZ	1,0	52 (2")	600 (23,6")	300 (11,8")	220	50	50	1,07
CTZA22F7_50X500SX	50x400x500	AZ	1,0	52 (2")	500 (19,7")	400 (15,7")	220	50	50	0,99
CTZA22F7_50X600SX	50x400x600	AZ	1,0	52 (2")	600 (23,6")	400 (15,7")	220	50	50	1,10
CTZA22F8_50X600SX	50x500x600	AZ	1,0	52 (2")	600 (23,6")	500 (19,7")	220	50	50	1,17
CTZA22F2_75X100SX	75x75x100	AZ	0,8	77 (3")	100 (3,9")	75 (3")	220	50	50	0,40
CTZA22F2_75X150SX	75x75x150	AZ	0,8	77 (3")	150 (5,9")	75 (3")	220	50	50	0,46
CTZA22F2_75X200SX	75x75x200	AZ	0,8	77 (3")	200 (7,9")	75 (3")	220	50	50	0,50
CTZA22F2_75X300SX	75x75x300	AZ	0,8	77 (3")	300 (11,8")	75 (3")	220	50	50	0,61
CTZA22F3_75X150SX	75x100x150	AZ	0,8	77 (3")	150 (5,9")	100 (3,9")	220	50	50	0,44
CTZA22F3_75X200SX	75x100x200	AZ	0,8	77 (3")	200 (7,9")	100 (3,9")	220	50	50	0,51
CTZA22F3_75X300SX	75x100x300	AZ	0,8	77 (3")	300 (11,8")	100 (3,9")	220	50	50	0,60
CTZA22F4_75X200SX	75x150x200	AZ	0,8	77 (3")	200 (7,9")	150 (5,9")	220	50	50	0,51
CTZA22F4_75X300SX	75x150x300	AZ	0,8	77 (3")	300 (11,8")	150 (5,9")	220	50	50	0,62
CTZA22F5_75X300SX	75x200x300	AZ	0,8	77 (3")	300 (11,8")	200 (7,9")	220	50	50	0,64
CTZA22F6_75X400SX	75x300x400	AZ	1,0	77 (3")	400 (15,7")	300 (11,8")	220	50	50	0,90
CTZA22F6_75X500SX	75x300x500	AZ	1,0	77 (3")	500 (19,7")	300 (11,8")	220	50	50	1,01
CTZA22F6_75X600SX	75x300x600	AZ	1,0	77 (3")	600 (23,6")	300 (11,8")	220	50	50	1,18
CTZA22F7_75X500SX	75x400x500	AZ	1,0	77 (3")	500 (19,7")	400 (15,7")	220	50	50	1,07
CTZA22F7_75X600SX	75x400x600	AZ	1,0	77 (3")	600 (23,6")	400 (15,7")	220	50	50	1,19
CTZA22F8_75X600SX	75x500x600	AZ	1,0	77 (3")	600 (23,6")	500 (19,7")	220	50	50	1,25

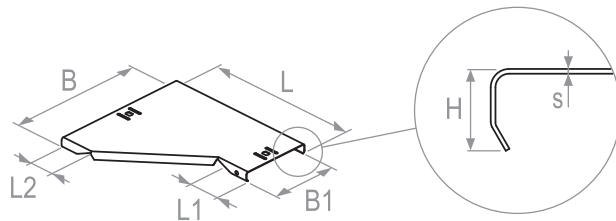
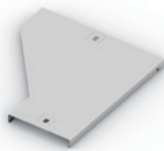
Codice <i>Code</i>	Dimensioni nominali <i>Nominal sizes</i>	Materiale <i>Material</i>	Spessore <i>Thickness</i> [mm]	Altezza <i>Height</i> [mm (inch)]	Larghezza <i>Width</i> [mm (inch)]		Dimensioni <i>Sizes</i> [mm]			Peso <i>Weight</i> [kg/m]
					s	H	B	B1	L	
CTZA22F3_100X150SX	100x100x150	AZ	0,8	102 (4")	150 (5,9")	100 (3,9")	220	50	50	0,52
CTZA22F3_100X200SX	100x100x200	AZ	0,8	102 (4")	200 (7,9")	100 (3,9")	220	50	50	0,58
CTZA22F3_100X300SX	100x100x300	AZ	0,8	102 (4")	300 (11,8")	100 (3,9")	220	50	50	0,69
CTZA22F4_100X200SX	100x150x200	AZ	0,8	102 (4")	200 (7,9")	150 (5,9")	220	50	50	0,59
CTZA22F4_100X300SX	100x150x300	AZ	0,8	102 (4")	300 (11,8")	150 (5,9")	220	50	50	0,69
CTZA22F5_100X300SX	100x200x300	AZ	0,8	102 (4")	300 (11,8")	200 (7,9")	220	50	50	0,71
CTZA22F6_100X400SX	100x300x400	AZ	1,0	102 (4")	400 (15,7")	300 (11,8")	220	50	50	0,97
CTZA22F6_100X500SX	100x300x500	AZ	1,0	102 (4")	500 (19,7")	300 (11,8")	220	50	50	1,10
CTZA22F6_100X600SX	100x300x600	AZ	1,0	102 (4")	600 (23,6")	300 (11,8")	220	50	50	1,28
CTZA22F7_100X500SX	100x400x500	AZ	1,0	102 (4")	500 (19,7")	400 (15,7")	220	50	50	1,14
CTZA22F7_100X600SX	100x400x600	AZ	1,0	102 (4")	600 (23,6")	400 (15,7")	220	50	50	1,28
CTZA22F8_100X600SX	100x500x600	AZ	1,0	102 (4")	600 (23,6")	500 (19,7")	220	50	50	1,32
CTZA22F1_50X75FX	50x50x75	AZC	0,9	52 (2")	75 (3")	50 (2")	220	50	50	0,36
CTZA22F1_50X100FX	50x50x100	AZC	0,9	52 (2")	100 (3,9")	50 (2")	220	50	50	0,37
CTZA22F1_50X150FX	50x50x150	AZC	0,9	52 (2")	150 (5,9")	50 (2")	220	50	50	0,45
CTZA22F1_50X200FX	50x50x200	AZC	0,9	52 (2")	200 (7,9")	50 (2")	220	50	50	0,50
CTZA22F2_50X100FX	50x75x100	AZC	0,9	52 (2")	100 (3,9")	75 (3")	220	50	50	0,41
CTZA22F2_50X150FX	50x75x150	AZC	0,9	52 (2")	150 (5,9")	75 (3")	220	50	50	0,47
CTZA22F2_50X200FX	50x75x200	AZC	0,9	52 (2")	200 (7,9")	75 (3")	220	50	50	0,52
CTZA22F2_50X300FX	50x75x300	AZC	0,9	52 (2")	300 (11,8")	75 (3")	220	50	50	0,63
CTZA22F3_50X150FX	50x100x150	AZC	0,9	52 (2")	150 (5,9")	100 (3,9")	220	50	50	0,46
CTZA22F3_50X200FX	50x100x200	AZC	0,9	52 (2")	200 (7,9")	100 (3,9")	220	50	50	0,53
CTZA22F3_50X300FX	50x100x300	AZC	0,9	52 (2")	300 (11,8")	100 (3,9")	220	50	50	0,63
CTZA22F4_50X200FX	50x150x200	AZC	0,9	52 (2")	200 (7,9")	150 (5,9")	220	50	50	0,54
CTZA22F4_50X300FX	50x150x300	AZC	0,9	52 (2")	300 (11,8")	150 (5,9")	220	50	50	0,66
CTZA22F5_50X300FX	50x200x300	AZC	0,9	52 (2")	300 (11,8")	200 (7,9")	220	50	50	0,69
CTZA22F6_50X400FX	50x300x400	AZC	1,0	52 (2")	400 (15,7")	300 (11,8")	220	50	50	0,94
CTZA22F6_50X500FX	50x300x500	AZC	1,0	52 (2")	500 (19,7")	300 (11,8")	220	50	50	1,00
CTZA22F6_50X600FX	50x300x600	AZC	1,0	52 (2")	600 (23,6")	300 (11,8")	220	50	50	1,17
CTZA22F7_50X500FX	50x400x500	AZC	1,0	52 (2")	500 (19,7")	400 (15,7")	220	50	50	1,08
CTZA22F7_50X600FX	50x400x600	AZC	1,0	52 (2")	600 (23,6")	400 (15,7")	220	50	50	1,20
CTZA22F8_50X600FX	50x500x600	AZC	1,0	52 (2")	600 (23,6")	500 (19,7")	220	50	50	1,28
CTZA22F2_75X100FX	75x75x100	AZC	0,9	77 (3")	100 (3,9")	75 (3")	220	50	50	0,50
CTZA22F2_75X150FX	75x75x150	AZC	0,9	77 (3")	150 (5,9")	75 (3")	220	50	50	0,57
CTZA22F2_75X200FX	75x75x200	AZC	0,9	77 (3")	200 (7,9")	75 (3")	220	50	50	0,62
CTZA22F2_75X300FX	75x75x300	AZC	0,9	77 (3")	300 (11,8")	75 (3")	220	50	50	0,75
CTZA22F3_75X150FX	75x100x150	AZC	0,9	77 (3")	150 (5,9")	100 (3,9")	220	50	50	0,54
CTZA22F3_75X200FX	75x100x200	AZC	0,9	77 (3")	200 (7,9")	100 (3,9")	220	50	50	0,63
CTZA22F3_75X300FX	75x100x300	AZC	0,9	77 (3")	300 (11,8")	100 (3,9")	220	50	50	0,74
CTZA22F4_75X200FX	75x150x200	AZC	0,9	77 (3")	200 (7,9")	150 (5,9")	220	50	50	0,63
CTZA22F4_75X300FX	75x150x300	AZC	0,9	77 (3")	300 (11,8")	150 (5,9")	220	50	50	0,77
CTZA22F5_75X300FX	75x200x300	AZC	0,9	77 (3")	300 (11,8")	200 (7,9")	220	50	50	0,79
CTZA22F6_75X400FX	75x300x400	AZC	1,0	77 (3")	400 (15,7")	300 (11,8")	220	50	50	0,98
CTZA22F6_75X500FX	75x300x500	AZC	1,0	77 (3")	500 (19,7")	300 (11,8")	220	50	50	1,10
CTZA22F6_75X600FX	75x300x600	AZC	1,0	77 (3")	600 (23,6")	300 (11,8")	220	50	50	1,29
CTZA22F7_75X500FX	75x400x500	AZC	1,0	77 (3")	500 (19,7")	400 (15,7")	220	50	50	1,17

Codice Code	Dimensioni nominali Nominal sizes	Materiale Material	Spessore Thickness [mm] s	Altezza Height [mm (inch)] H	Larghezza Width [mm (inch)]		Dimensioni Sizes [mm]			Peso Weight [kg/m]
					B	B1	L	L1	L2	
CTZA22F7_75X600FX	75x400x600	AZC	1,0	77 (3")	600 (23,6")	400 (15,7")	220	50	50	1,30
CTZA22F8_75X600FX	75x500x600	AZC	1,0	77 (3")	600 (23,6")	500 (19,7")	220	50	50	1,36
CTZA22F3_100X150FX	100x100x150	AZC	0,9	102 (4")	150 (5,9")	100 (3,9")	220	50	50	0,64
CTZA22F3_100X200FX	100x100x200	AZC	0,9	102 (4")	200 (7,9")	100 (3,9")	220	50	50	0,72
CTZA22F3_100X300FX	100x100x300	AZC	0,9	102 (4")	300 (11,8")	100 (3,9")	220	50	50	0,84
CTZA22F4_100X200FX	100x150x200	AZC	0,9	102 (4")	200 (7,9")	150 (5,9")	220	50	50	0,73
CTZA22F4_100X300FX	100x150x300	AZC	0,9	102 (4")	300 (11,8")	150 (5,9")	220	50	50	0,84
CTZA22F5_100X300FX	100x200x300	AZC	0,9	102 (4")	300 (11,8")	200 (7,9")	220	50	50	0,88
CTZA22F6_100X400FX	100x300x400	AZC	1,0	102 (4")	400 (15,7")	300 (11,8")	220	50	50	1,06
CTZA22F6_100X500FX	100x300x500	AZC	1,0	102 (4")	500 (19,7")	300 (11,8")	220	50	50	1,20
CTZA22F6_100X600FX	100x300x600	AZC	1,0	102 (4")	600 (23,6")	300 (11,8")	220	50	50	1,40
CTZA22F7_100X500FX	100x400x500	AZC	1,0	102 (4")	500 (19,7")	400 (15,7")	220	50	50	1,24
CTZA22F7_100X600FX	100x400x600	AZC	1,0	102 (4")	600 (23,6")	400 (15,7")	220	50	50	1,40
CTZA22F8_100X600FX	100x500x600	AZC	1,0	102 (4")	600 (23,6")	500 (19,7")	220	50	50	1,44
CTZA22F1_50X753X	50x50x75	Al	0,8	52 (2")	75 (3")	50 (2")	220	50	50	0,29
CTZA22F1_50X1003X	50x50x100	Al	0,8	52 (2")	100 (3,9")	50 (2")	220	50	50	0,30
CTZA22F1_50X1503X	50x50x150	Al	0,8	52 (2")	150 (5,9")	50 (2")	220	50	50	0,36
CTZA22F1_50X2003X	50x50x200	Al	0,8	52 (2")	200 (7,9")	50 (2")	220	50	50	0,40
CTZA22F2_50X1003X	50x75x100	Al	0,8	52 (2")	100 (3,9")	75 (3")	220	50	50	0,33
CTZA22F2_50X1503X	50x75x150	Al	0,8	52 (2")	150 (5,9")	75 (3")	220	50	50	0,38
CTZA22F2_50X2003X	50x75x200	Al	0,8	52 (2")	200 (7,9")	75 (3")	220	50	50	0,42
CTZA22F2_50X3003X	50x75x300	Al	0,8	52 (2")	300 (11,8")	75 (3")	220	50	50	0,51
CTZA22F3_50X1503X	50x100x150	Al	0,8	52 (2")	150 (5,9")	100 (3,9")	220	50	50	0,37
CTZA22F3_50X2003X	50x100x200	Al	0,8	52 (2")	200 (7,9")	100 (3,9")	220	50	50	0,43
CTZA22F3_50X3003X	50x100x300	Al	0,8	52 (2")	300 (11,8")	100 (3,9")	220	50	50	0,51
CTZA22F4_50X2003X	50x150x200	Al	0,8	52 (2")	200 (7,9")	150 (5,9")	220	50	50	0,44
CTZA22F4_50X3003X	50x150x300	Al	0,8	52 (2")	300 (11,8")	150 (5,9")	220	50	50	0,53
CTZA22F5_50X3003X	50x200x300	Al	0,8	52 (2")	300 (11,8")	200 (7,9")	220	50	50	0,56
CTZA22F6_50X4003X	50x300x400	Al	1,0	52 (2")	400 (15,7")	300 (11,8")	220	50	50	0,82
CTZA22F6_50X5003X	50x300x500	Al	1,0	52 (2")	500 (19,7")	300 (11,8")	220	50	50	0,92
CTZA22F6_50X6003X	50x300x600	Al	1,0	52 (2")	600 (23,6")	300 (11,8")	220	50	50	1,07
CTZA22F7_50X5003X	50x400x500	Al	1,0	52 (2")	500 (19,7")	400 (15,7")	220	50	50	0,99
CTZA22F7_50X6003X	50x400x600	Al	1,0	52 (2")	600 (23,6")	400 (15,7")	220	50	50	1,10
CTZA22F8_50X6003X	50x500x600	Al	1,0	52 (2")	600 (23,6")	500 (19,7")	220	50	50	1,17
CTZA22F2_75X1003X	75x75x100	Al	0,8	77 (3")	100 (3,9")	75 (3")	220	50	50	0,40
CTZA22F2_75X1503X	75x75x150	Al	0,8	77 (3")	150 (5,9")	75 (3")	220	50	50	0,46
CTZA22F2_75X2003X	75x75x200	Al	0,8	77 (3")	200 (7,9")	75 (3")	220	50	50	0,50
CTZA22F2_75X3003X	75x75x300	Al	0,8	77 (3")	300 (11,8")	75 (3")	220	50	50	0,61
CTZA22F3_75X1503X	75x100x150	Al	0,8	77 (3")	150 (5,9")	100 (3,9")	220	50	50	0,44
CTZA22F3_75X2003X	75x100x200	Al	0,8	77 (3")	200 (7,9")	100 (3,9")	220	50	50	0,51
CTZA22F3_75X3003X	75x100x300	Al	0,8	77 (3")	300 (11,8")	100 (3,9")	220	50	50	0,60
CTZA22F4_75X2003X	75x150x200	Al	0,8	77 (3")	200 (7,9")	150 (5,9")	220	50	50	0,51
CTZA22F4_75X3003X	75x150x300	Al	0,8	77 (3")	300 (11,8")	150 (5,9")	220	50	50	0,62
CTZA22F5_75X3003X	75x200x300	Al	0,8	77 (3")	300 (11,8")	200 (7,9")	220	50	50	0,64
CTZA22F6_75X4003X	75x300x400	Al	1,0	77 (3")	400 (15,7")	300 (11,8")	220	50	50	0,90
CTZA22F6_75X5003X	75x300x500	Al	1,0	77 (3")	500 (19,7")	300 (11,8")	220	50	50	1,01

Codice Code	Dimensioni nominali Nominal sizes	Materiale Material	Spessore Thickness [mm] s	Altezza Height [mm (inch)] H	Larghezza Width [mm (inch)]		Dimensioni Sizes [mm]			Peso Weight [kg/m]
					B	B1	L	L1	L2	
CTZA22F6_75X6003X	75x300x600	Al	1,0	77 (3")	600 (23,6")	300 (11,8")	220	50	50	1,18
CTZA22F7_75X5003X	75x400x500	Al	1,0	77 (3")	500 (19,7")	400 (15,7")	220	50	50	1,07
CTZA22F7_75X6003X	75x400x600	Al	1,0	77 (3")	600 (23,6")	400 (15,7")	220	50	50	1,19
CTZA22F8_75X6003X	75x500x600	Al	1,0	77 (3")	600 (23,6")	500 (19,7")	220	50	50	1,25
CTZA22F3_100X1503X	100x100x150	Al	0,8	102 (4")	150 (5,9")	100 (3,9")	220	50	50	0,52
CTZA22F3_100X2003X	100x100x200	Al	0,8	102 (4")	200 (7,9")	100 (3,9")	220	50	50	0,58
CTZA22F3_100X3003X	100x100x300	Al	0,8	102 (4")	300 (11,8")	100 (3,9")	220	50	50	0,69
CTZA22F4_100X2003X	100x150x200	Al	0,8	102 (4")	200 (7,9")	150 (5,9")	220	50	50	0,59
CTZA22F4_100X3003X	100x150x300	Al	0,8	102 (4")	300 (11,8")	150 (5,9")	220	50	50	0,69
CTZA22F5_100X3003X	100x200x300	Al	0,8	102 (4")	300 (11,8")	200 (7,9")	220	50	50	0,71
CTZA22F6_100X4003X	100x300x400	Al	1,0	102 (4")	400 (15,7")	300 (11,8")	220	50	50	0,97
CTZA22F6_100X5003X	100x300x500	Al	1,0	102 (4")	500 (19,7")	300 (11,8")	220	50	50	1,10
CTZA22F6_100X6003X	100x300x600	Al	1,0	102 (4")	600 (23,6")	300 (11,8")	220	50	50	1,28
CTZA22F7_100X5003X	100x400x500	Al	1,0	102 (4")	500 (19,7")	400 (15,7")	220	50	50	1,14
CTZA22F7_100X6003X	100x400x600	Al	1,0	102 (4")	600 (23,6")	400 (15,7")	220	50	50	1,28
CTZA22F8_100X6003X	100x500x600	Al	1,0	102 (4")	600 (23,6")	500 (19,7")	220	50	50	1,32

Legenda materiali: AZ = Acciaio zincato, AZC = Acciaio zincato a caldo, Al = Acciaio inox
 Materials' description: AZ = Galvanized steel, AZC = Hot dipped galvanized steel, Al = Stainless steel

Coperchio per riduzione sinistra - Cover for left reduction

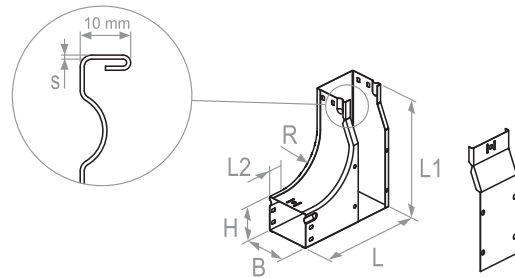
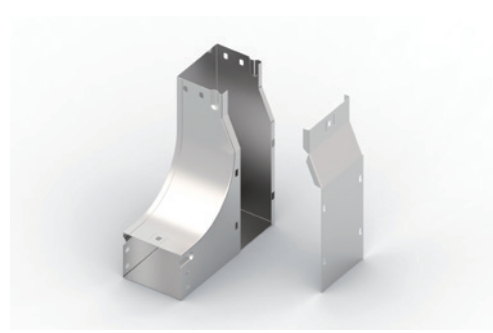


Codice Code	Dimensioni nominali Nominal sizes	Materiale Material	Spessore Thickness [mm] s	Altezza Height [mm (inch)] H	Larghezza Width [mm (inch)]		Dimensioni Sizes [mm]			Peso Weight [kg/m]
					B	B1	L	L1	L2	
CTZA22G1_75SX	50x75	AZ	0,8	14 (0,6")	75 (3")	50 (2")	220	50	50	0,12
CTZA22G1_100SX	50x100	AZ	0,8	14 (0,6")	100 (3,9")	50 (2")	220	50	50	0,13
CTZA22G1_150SX	50x150	AZ	0,8	14 (0,6")	150 (5,9")	50 (2")	220	50	50	0,17
CTZA22G1_200SX	50x200	AZ	0,8	14 (0,6")	200 (7,9")	50 (2")	220	50	50	0,19
CTZA22G2_100SX	75x100	AZ	0,8	14 (0,6")	100 (3,9")	75 (3")	220	50	50	0,15
CTZA22G2_150SX	75x150	AZ	0,8	14 (0,6")	150 (5,9")	75 (3")	220	50	50	0,19
CTZA22G2_200SX	75x200	AZ	0,8	14 (0,6")	200 (7,9")	75 (3")	220	50	50	0,22
CTZA22G2_300SX	75x300	AZ	0,8	14 (0,6")	300 (11,8")	75 (3")	220	50	50	0,27
CTZA22G3_150SX	100x150	AZ	0,8	14 (0,6")	150 (5,9")	100 (3,9")	220	50	50	0,20
CTZA22G3_200SX	100x200	AZ	0,8	14 (0,6")	200 (7,9")	100 (3,9")	220	50	50	0,24
CTZA22G3_300SX	100x300	AZ	0,8	14 (0,6")	300 (11,8")	100 (3,9")	220	50	50	0,29
CTZA22G4_200SX	150x200	AZ	0,8	14 (0,6")	200 (7,9")	150 (5,9")	220	50	50	0,27
CTZA22G4_300SX	150x300	AZ	0,8	14 (0,6")	300 (11,8")	150 (5,9")	220	50	50	0,33
CTZA22G5_300SX	200x300	AZ	0,8	14 (0,6")	300 (11,8")	200 (7,9")	220	50	50	0,38
CTZA22G6_400SX	300x400	AZ	0,8	14 (0,6")	400 (15,7")	300 (11,8")	220	50	50	0,52

Codice Code	Dimensioni nominali Nominal sizes	Materiale Material	Spessore Thickness [mm] s	Altezza Height [mm (inch)] H	Larghezza Width [mm (inch)]		Dimensioni Sizes [mm]			Peso Weight [kg/m]
					B	B1	L	L1	L2	
CTZA22G6_500SX	300x500	AZ	0,8	14 (0,6")	500 (19,7")	300 (11,8")	220	50	50	0,57
CTZA22G6_600SX	300x600	AZ	0,8	14 (0,6")	600 (23,6")	300 (11,8")	220	50	50	0,64
CTZA22G7_500SX	400x500	AZ	0,8	14 (0,6")	500 (19,7")	400 (15,7")	220	50	50	0,66
CTZA22G7_600SX	400x600	AZ	0,8	14 (0,6")	600 (23,6")	400 (15,7")	220	50	50	0,71
CTZA22G8_600SX	500x600	AZ	0,8	14 (0,6")	600 (23,6")	500 (19,7")	220	50	50	0,80
CTZA22G1_75FX	50x75	AZC	0,9	14 (0,6")	75 (3")	50 (2")	220	50	50	0,15
CTZA22G1_100FX	50x100	AZC	0,9	14 (0,6")	100 (3,9")	50 (2")	220	50	50	0,16
CTZA22G1_150FX	50x150	AZC	0,9	14 (0,6")	150 (5,9")	50 (2")	220	50	50	0,21
CTZA22G1_200FX	50x200	AZC	0,9	14 (0,6")	200 (7,9")	50 (2")	220	50	50	0,24
CTZA22G2_100FX	75x100	AZC	0,9	14 (0,6")	100 (3,9")	75 (3")	220	50	50	0,19
CTZA22G2_150FX	75x150	AZC	0,9	14 (0,6")	150 (5,9")	75 (3")	220	50	50	0,24
CTZA22G2_200FX	75x200	AZC	0,9	14 (0,6")	200 (7,9")	75 (3")	220	50	50	0,27
CTZA22G2_300FX	75x300	AZC	0,9	14 (0,6")	300 (11,8")	75 (3")	220	50	50	0,33
CTZA22G3_150FX	100x150	AZC	0,9	14 (0,6")	150 (5,9")	100 (3,9")	220	50	50	0,25
CTZA22G3_200FX	100x200	AZC	0,9	14 (0,6")	200 (7,9")	100 (3,9")	220	50	50	0,30
CTZA22G3_300FX	100x300	AZC	0,9	14 (0,6")	300 (11,8")	100 (3,9")	220	50	50	0,36
CTZA22G4_200FX	150x200	AZC	0,9	14 (0,6")	200 (7,9")	150 (5,9")	220	50	50	0,33
CTZA22G4_300FX	150x300	AZC	0,9	14 (0,6")	300 (11,8")	150 (5,9")	220	50	50	0,41
CTZA22G5_300FX	200x300	AZC	0,9	14 (0,6")	300 (11,8")	200 (7,9")	220	50	50	0,47
CTZA22G6_400FX	300x400	AZC	1,0	14 (0,6")	400 (15,7")	300 (11,8")	220	50	50	0,71
CTZA22G6_500FX	300x500	AZC	1,0	14 (0,6")	500 (19,7")	300 (11,8")	220	50	50	0,78
CTZA22G6_600FX	300x600	AZC	1,0	14 (0,6")	600 (23,6")	300 (11,8")	220	50	50	0,87
CTZA22G7_500FX	400x500	AZC	1,0	14 (0,6")	500 (19,7")	400 (15,7")	220	50	50	0,90
CTZA22G7_600FX	400x600	AZC	1,0	14 (0,6")	600 (23,6")	400 (15,7")	220	50	50	0,97
CTZA22G8_600FX	500x600	AZC	1,0	14 (0,6")	600 (23,6")	500 (19,7")	220	50	50	1,09
CTZA22G1_753X	50x75	AI	0,8	14 (0,6")	75 (3")	50 (2")	220	50	50	0,12
CTZA22G1_1003X	50x100	AI	0,8	14 (0,6")	100 (3,9")	50 (2")	220	50	50	0,13
CTZA22G1_1503X	50x150	AI	0,8	14 (0,6")	150 (5,9")	50 (2")	220	50	50	0,17
CTZA22G1_2003X	50x200	AI	0,8	14 (0,6")	200 (7,9")	50 (2")	220	50	50	0,19
CTZA22G2_1003X	75x100	AI	0,8	14 (0,6")	100 (3,9")	75 (3")	220	50	50	0,15
CTZA22G2_1503X	75x150	AI	0,8	14 (0,6")	150 (5,9")	75 (3")	220	50	50	0,19
CTZA22G2_2003X	75x200	AI	0,8	14 (0,6")	200 (7,9")	75 (3")	220	50	50	0,22
CTZA22G2_3003X	75x300	AI	0,8	14 (0,6")	300 (11,8")	75 (3")	220	50	50	0,27
CTZA22G3_1503X	100x150	AI	0,8	14 (0,6")	150 (5,9")	100 (3,9")	220	50	50	0,20
CTZA22G3_2003X	100x200	AI	0,8	14 (0,6")	200 (7,9")	100 (3,9")	220	50	50	0,24
CTZA22G3_3003X	100x300	AI	0,8	14 (0,6")	300 (11,8")	100 (3,9")	220	50	50	0,29
CTZA22G4_2003X	150x200	AI	0,8	14 (0,6")	200 (7,9")	150 (5,9")	220	50	50	0,27
CTZA22G4_3003X	150x300	AI	0,8	14 (0,6")	300 (11,8")	150 (5,9")	220	50	50	0,33
CTZA22G5_3003X	200x300	AI	0,8	14 (0,6")	300 (11,8")	200 (7,9")	220	50	50	0,38
CTZA22G6_4003X	300x400	AI	0,8	14 (0,6")	400 (15,7")	300 (11,8")	220	50	50	0,52
CTZA22G6_5003X	300x500	AI	0,8	14 (0,6")	500 (19,7")	300 (11,8")	220	50	50	0,57
CTZA22G6_6003X	300x600	AI	0,8	14 (0,6")	600 (23,6")	300 (11,8")	220	50	50	0,64
CTZA22G7_5003X	400x500	AI	0,8	14 (0,6")	500 (19,7")	400 (15,7")	220	50	50	0,66
CTZA22G7_6003X	400x600	AI	0,8	14 (0,6")	600 (23,6")	400 (15,7")	220	50	50	0,71
CTZA22G8_6003X	500x600	AI	0,8	14 (0,6")	600 (23,6")	500 (19,7")	220	50	50	0,80

Legenda materiali: AZ = Acciaio zincato, AZC = Acciaio zincato a caldo, AI = Acciaio inox
Materials' description: AZ = Galvanized steel, AZC = Hot dipped galvanized steel, AI = Stainless steel

Curva a 90° sinistra verso l'alto - 90° skew left rising bend



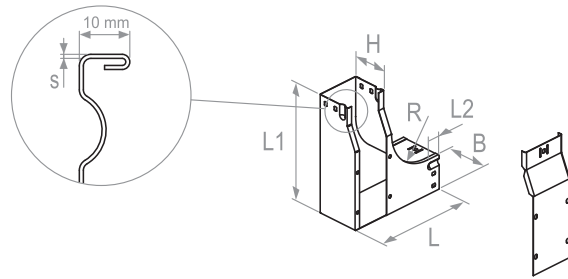
Codice ⁽¹⁾ Code ⁽¹⁾	Dimensioni nominali Nominal sizes	Materiale Material	Spessore Thickness [mm]	Altezza Height [mm (inch)]	Larghezza Width [mm (inch)]	Dimensioni Sizes [mm]				Peso Weight [kg/m]
						L	L1	L2	R	
CTZA39F_50X50SX	50x50	AZ	0,8	52 (2")	50 (2")	180	205	30	100	0,43
CTZA39F_50X75SX	50x75	AZ	0,8	52 (2")	75 (3")	205	240	30	100	0,69
CTZA39F_50X100SX	50x100	AZ	0,8	52 (2")	100 (3,9")	230	240	30	100	0,87
CTZA39F_50X150SX	50x150	AZ	0,8	52 (2")	150 (5,9")	280	240	30	100	1,29
CTZA39F_50X200SX	50x200	AZ	0,8	52 (2")	200 (7,9")	330	240	30	100	1,78
CTZA39F_50X300SX	50x300	AZ	0,8	52 (2")	300 (11,8")	430	240	30	100	2,96
CTZA39F_50X400SX	50x400	AZ	1,0	52 (2")	400 (15,7")	530	290	30	100	5,92
CTZA39F_50X500SX	50x500	AZ	1,0	52 (2")	500 (19,7")	630	340	30	100	7,96
CTZA39F_50X600SX	50x600	AZ	1,0	52 (2")	600 (23,6")	730	390	30	100	11,77
CTZA39F_75X75SX	75x75	AZ	0,8	77 (3")	75 (3")	205	265	30	100	0,79
CTZA39F_75X100SX	75x100	AZ	0,8	77 (3")	100 (3,9")	230	265	30	100	0,98
CTZA39F_75X150SX	75x150	AZ	0,8	77 (3")	150 (5,9")	280	265	30	100	1,43
CTZA39F_75X200SX	75x200	AZ	0,8	77 (3")	200 (7,9")	330	265	30	100	2,00
CTZA39F_75X300SX	75x300	AZ	0,8	77 (3")	300 (11,8")	430	265	30	100	3,19
CTZA39F_75X400SX	75x400	AZ	1,0	77 (3")	400 (15,7")	530	315	30	100	6,28
CTZA39F_75X500SX	75x500	AZ	1,0	77 (3")	500 (19,7")	630	365	30	100	9,03
CTZA39F_75X600SX	75x600	AZ	1,0	77 (3")	600 (23,6")	730	415	30	100	12,27
CTZA39F_100X100SX	100x100	AZ	0,8	102 (4")	100 (3,9")	230	290	30	100	1,09
CTZA39F_100X150SX	100x150	AZ	0,8	102 (4")	150 (5,9")	280	290	30	100	1,56
CTZA39F_100X200SX	100x200	AZ	0,8	102 (4")	200 (7,9")	330	290	30	100	2,11
CTZA39F_100X300SX	100x300	AZ	0,8	102 (4")	300 (11,8")	430	290	30	100	3,39
CTZA39F_100X400SX	100x400	AZ	1,0	102 (4")	400 (15,7")	530	340	30	100	6,59
CTZA39F_100X500SX	100x500	AZ	1,0	102 (4")	500 (19,7")	630	390	30	100	9,42
CTZA39F_100X600SX	100x600	AZ	1,0	102 (4")	600 (23,6")	730	440	30	100	12,71
CTZA39F_50X50FX	50x50	AZC	0,9	52 (2")	50 (2")	180	205	30	100	0,53
CTZA39F_50X75FX	50x75	AZC	0,9	52 (2")	75 (3")	205	240	30	100	0,84
CTZA39F_50X100FX	50x100	AZC	0,9	52 (2")	100 (3,9")	230	240	30	100	1,08
CTZA39F_50X150FX	50x150	AZC	0,9	52 (2")	150 (5,9")	280	240	30	100	1,60
CTZA39F_50X200FX	50x200	AZC	0,9	52 (2")	200 (7,9")	330	240	30	100	2,20
CTZA39F_50X300FX	50x300	AZC	0,9	52 (2")	300 (11,8")	430	240	30	100	3,66
CTZA39F_50X400FX	50x400	AZC	1,0	52 (2")	400 (15,7")	530	290	30	100	6,45
CTZA39F_50X500FX	50x500	AZC	1,0	52 (2")	500 (19,7")	630	340	30	100	8,68
CTZA39F_50X600FX	50x600	AZC	1,0	52 (2")	600 (23,6")	730	390	30	100	12,83
CTZA39F_75X75FX	75x75	AZC	0,9	77 (3")	75 (3")	205	265	30	100	0,98
CTZA39F_75X100FX	75x100	AZC	0,9	77 (3")	100 (3,9")	230	265	30	100	1,21
CTZA39F_75X150FX	75x150	AZC	0,9	77 (3")	150 (5,9")	280	265	30	100	1,77

Codice ⁽¹⁾ Code ⁽¹⁾	Dimensioni nominali Nominal sizes	Materiale Material	Spessore Thickness [mm]	Altezza Height [mm (inch)]	Larghezza Width [mm (inch)]	Dimensioni Sizes [mm]				Peso Weight [kg/m]
						s	H	B	L	
CTZA39F_75X200FX	75x200	AZC	0,9	77 (3")	200 (7,9")	330	265	30	100	2,48
CTZA39F_75X300FX	75x300	AZC	0,9	77 (3")	300 (11,8")	430	265	30	100	3,95
CTZA39F_75X400FX	75x400	AZC	1,0	77 (3")	400 (15,7")	530	315	30	100	6,85
CTZA39F_75X500FX	75x500	AZC	1,0	77 (3")	500 (19,7")	630	365	30	100	9,83
CTZA39F_75X600FX	75x600	AZC	1,0	77 (3")	600 (23,6")	730	415	30	100	13,37
CTZA39F_100X100FX	100x100	AZC	0,9	102 (4")	100 (3,9")	230	290	30	100	1,35
CTZA39F_100X150FX	100x150	AZC	0,9	102 (4")	150 (5,9")	280	290	30	100	1,93
CTZA39F_100X200FX	100x200	AZC	0,9	102 (4")	200 (7,9")	330	290	30	100	2,61
CTZA39F_100X300FX	100x300	AZC	0,9	102 (4")	300 (11,8")	430	290	30	100	4,20
CTZA39F_100X400FX	100x400	AZC	1,0	102 (4")	400 (15,7")	530	340	30	100	7,18
CTZA39F_100X500FX	100x500	AZC	1,0	102 (4")	500 (19,7")	630	390	30	100	10,27
CTZA39F_100X600FX	100x600	AZC	1,0	102 (4")	600 (23,6")	730	440	30	100	13,85
CTZA39F_50X503X	50x50	AI	0,8	52 (2")	50 (2")	180	205	30	100	0,43
CTZA39F_50X753X	50x75	AI	0,8	52 (2")	75 (3")	205	240	30	100	0,69
CTZA39F_50X1003X	50x100	AI	0,8	52 (2")	100 (3,9")	230	240	30	100	0,87
CTZA39F_50X1503X	50x150	AI	0,8	52 (2")	150 (5,9")	280	240	30	100	1,29
CTZA39F_50X2003X	50x200	AI	0,8	52 (2")	200 (7,9")	330	240	30	100	1,78
CTZA39F_50X3003X	50x300	AI	0,8	52 (2")	300 (11,8")	430	240	30	100	2,96
CTZA39F_50X4003X	50x400	AI	1,0	52 (2")	400 (15,7")	530	290	30	100	5,92
CTZA39F_50X5003X	50x500	AI	1,0	52 (2")	500 (19,7")	630	340	30	100	7,96
CTZA39F_50X6003X	50x600	AI	1,0	52 (2")	600 (23,6")	730	390	30	100	11,77
CTZA39F_75X753X	75x75	AI	0,8	77 (3")	75 (3")	205	265	30	100	0,79
CTZA39F_75X1003X	75x100	AI	0,8	77 (3")	100 (3,9")	230	265	30	100	0,98
CTZA39F_75X1503X	75x150	AI	0,8	77 (3")	150 (5,9")	280	265	30	100	1,43
CTZA39F_75X2003X	75x200	AI	0,8	77 (3")	200 (7,9")	330	265	30	100	2,00
CTZA39F_75X3003X	75x300	AI	0,8	77 (3")	300 (11,8")	430	265	30	100	3,19
CTZA39F_75X4003X	75x400	AI	1,0	77 (3")	400 (15,7")	530	315	30	100	6,28
CTZA39F_75X5003X	75x500	AI	1,0	77 (3")	500 (19,7")	630	365	30	100	9,03
CTZA39F_75X6003X	75x600	AI	1,0	77 (3")	600 (23,6")	730	415	30	100	12,27
CTZA39F_100X1003X	100x100	AI	0,8	102 (4")	100 (3,9")	230	290	30	100	1,09
CTZA39F_100X1503X	100x150	AI	0,8	102 (4")	150 (5,9")	280	290	30	100	1,56
CTZA39F_100X2003X	100x200	AI	0,8	102 (4")	200 (7,9")	330	290	30	100	2,11
CTZA39F_100X3003X	100x300	AI	0,8	102 (4")	300 (11,8")	430	290	30	100	3,39
CTZA39F_100X4003X	100x400	AI	1,0	102 (4")	400 (15,7")	530	340	30	100	6,59
CTZA39F_100X5003X	100x500	AI	1,0	102 (4")	500 (19,7")	630	390	30	100	9,42
CTZA39F_100X6003X	100x600	AI	1,0	102 (4")	600 (23,6")	730	440	30	100	12,71

Legenda materiali: AZ = Acciaio zincato, AZC = Acciaio zincato a caldo, AI = Acciaio inox
 Materials' description: AZ = Galvanized steel, AZC = Hot dipped galvanized steel, AI = Stainless steel

(1) Il coperchio è incluso.
 (1) Cover is included.

Curva a 90° destra verso l'alto - 90° skew right rising bend



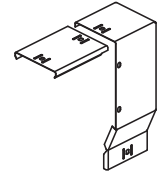
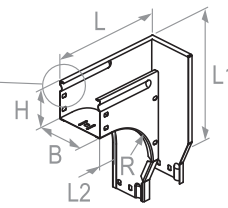
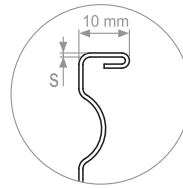
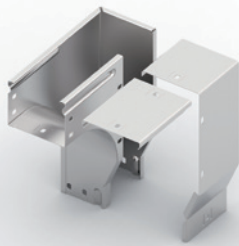
Codice ⁽¹⁾ Code ⁽¹⁾	Dimensioni nominali Nominal sizes	Materiale Material	Spessore Thickness [mm]	Altezza Height [mm (inch)]	Larghezza Width [mm (inch)]	Dimensioni Sizes [mm]				Peso Weight [kg/m]
						L	L1	L2	R	
CTZA40F_50X50SX	50x50	AZ	0,8	52 (2")	50 (2")	180	205	30	100	0,43
CTZA40F_50X75SX	50x75	AZ	0,8	52 (2")	75 (3")	205	240	30	100	0,69
CTZA40F_50X100SX	50x100	AZ	0,8	52 (2")	100 (3,9")	230	240	30	100	0,87
CTZA40F_50X150SX	50x150	AZ	0,8	52 (2")	150 (5,9")	280	240	30	100	1,29
CTZA40F_50X200SX	50x200	AZ	0,8	52 (2")	200 (7,9")	330	240	30	100	1,78
CTZA40F_50X300SX	50x300	AZ	0,8	52 (2")	300 (11,8")	430	240	30	100	2,96
CTZA40F_50X400SX	50x400	AZ	1,0	52 (2")	400 (15,7")	530	290	30	100	5,92
CTZA40F_50X500SX	50x500	AZ	1,0	52 (2")	500 (19,7")	630	340	30	100	7,96
CTZA40F_50X600SX	50x600	AZ	1,0	52 (2")	600 (23,6")	730	390	30	100	11,77
CTZA40F_75X75SX	75x75	AZ	0,8	77 (3")	75 (3")	205	265	30	100	0,79
CTZA40F_75X100SX	75x100	AZ	0,8	77 (3")	100 (3,9")	230	265	30	100	0,98
CTZA40F_75X150SX	75x150	AZ	0,8	77 (3")	150 (5,9")	280	265	30	100	1,43
CTZA40F_75X200SX	75x200	AZ	0,8	77 (3")	200 (7,9")	330	265	30	100	2,00
CTZA40F_75X300SX	75x300	AZ	0,8	77 (3")	300 (11,8")	430	265	30	100	3,19
CTZA40F_75X400SX	75x400	AZ	1,0	77 (3")	400 (15,7")	530	315	30	100	6,28
CTZA40F_75X500SX	75x500	AZ	1,0	77 (3")	500 (19,7")	630	365	30	100	9,03
CTZA40F_75X600SX	75x600	AZ	1,0	77 (3")	600 (23,6")	730	415	30	100	12,27
CTZA40F_100X100SX	100x100	AZ	0,8	102 (4")	100 (3,9")	230	290	30	100	1,09
CTZA40F_100X150SX	100x150	AZ	0,8	102 (4")	150 (5,9")	280	290	30	100	1,56
CTZA40F_100X200SX	100x200	AZ	0,8	102 (4")	200 (7,9")	330	290	30	100	2,11
CTZA40F_100X300SX	100x300	AZ	0,8	102 (4")	300 (11,8")	430	290	30	100	3,39
CTZA40F_100X400SX	100x400	AZ	1,0	102 (4")	400 (15,7")	530	340	30	100	6,59
CTZA40F_100X500SX	100x500	AZ	1,0	102 (4")	500 (19,7")	630	390	30	100	9,42
CTZA40F_100X600SX	100x600	AZ	1,0	102 (4")	600 (23,6")	730	440	30	100	12,71
CTZA40F_50X50FX	50x50	AZC	0,9	52 (2")	50 (2")	180	205	30	100	0,53
CTZA40F_50X75FX	50x75	AZC	0,9	52 (2")	75 (3")	205	240	30	100	0,84
CTZA40F_50X100FX	50x100	AZC	0,9	52 (2")	100 (3,9")	230	240	30	100	1,08
CTZA40F_50X150FX	50x150	AZC	0,9	52 (2")	150 (5,9")	280	240	30	100	1,60
CTZA40F_50X200FX	50x200	AZC	0,9	52 (2")	200 (7,9")	330	240	30	100	2,20
CTZA40F_50X300FX	50x300	AZC	0,9	52 (2")	300 (11,8")	430	240	30	100	3,66
CTZA40F_50X400FX	50x400	AZC	1,0	52 (2")	400 (15,7")	530	290	30	100	6,45
CTZA40F_50X500FX	50x500	AZC	1,0	52 (2")	500 (19,7")	630	340	30	100	8,68
CTZA40F_50X600FX	50x600	AZC	1,0	52 (2")	600 (23,6")	730	390	30	100	12,83
CTZA40F_75X75FX	75x75	AZC	0,9	77 (3")	75 (3")	205	265	30	100	0,98
CTZA40F_75X100FX	75x100	AZC	0,9	77 (3")	100 (3,9")	230	265	30	100	1,21
CTZA40F_75X150FX	75x150	AZC	0,9	77 (3")	150 (5,9")	280	265	30	100	1,77

Codice ⁽¹⁾ Code ⁽¹⁾	Dimensioni nominali Nominal sizes	Materiale Material	Spessore Thickness [mm] s	Altezza Height [mm (inch)] H	Larghezza Width [mm (inch)] B	Dimensioni Sizes [mm]				Peso Weight [kg/m]
						L	L1	L2	R	
CTZA40F_75X200FX	75x200	AZC	0,9	77 (3")	200 (7,9")	330	265	30	100	2,48
CTZA40F_75X300FX	75x300	AZC	0,9	77 (3")	300 (11,8")	430	265	30	100	3,95
CTZA40F_75X400FX	75x400	AZC	1,0	77 (3")	400 (15,7")	530	315	30	100	6,85
CTZA40F_75X500FX	75x500	AZC	1,0	77 (3")	500 (19,7")	630	365	30	100	9,83
CTZA40F_75X600FX	75x600	AZC	1,0	77 (3")	600 (23,6")	730	415	30	100	13,37
CTZA40F_100X100FX	100x100	AZC	0,9	102 (4")	100 (3,9")	230	290	30	100	1,35
CTZA40F_100X150FX	100x150	AZC	0,9	102 (4")	150 (5,9")	280	290	30	100	1,93
CTZA40F_100X200FX	100x200	AZC	0,9	102 (4")	200 (7,9")	330	290	30	100	2,61
CTZA40F_100X300FX	100x300	AZC	0,9	102 (4")	300 (11,8")	430	290	30	100	4,20
CTZA40F_100X400FX	100x400	AZC	1,0	102 (4")	400 (15,7")	530	340	30	100	7,18
CTZA40F_100X500FX	100x500	AZC	1,0	102 (4")	500 (19,7")	630	390	30	100	10,27
CTZA40F_100X600FX	100x600	AZC	1,0	102 (4")	600 (23,6")	730	440	30	100	13,85
CTZA40F_50X503X	50x50	AI	0,8	52 (2")	50 (2")	180	205	30	100	0,43
CTZA40F_50X753X	50x75	AI	0,8	52 (2")	75 (3")	205	240	30	100	0,69
CTZA40F_50X1003X	50x100	AI	0,8	52 (2")	100 (3,9")	230	240	30	100	0,87
CTZA40F_50X1503X	50x150	AI	0,8	52 (2")	150 (5,9")	280	240	30	100	1,29
CTZA40F_50X2003X	50x200	AI	0,8	52 (2")	200 (7,9")	330	240	30	100	1,78
CTZA40F_50X3003X	50x300	AI	0,8	52 (2")	300 (11,8")	430	240	30	100	2,96
CTZA40F_50X4003X	50x400	AI	1,0	52 (2")	400 (15,7")	530	290	30	100	5,92
CTZA40F_50X5003X	50x500	AI	1,0	52 (2")	500 (19,7")	630	340	30	100	7,96
CTZA40F_50X6003X	50x600	AI	1,0	52 (2")	600 (23,6")	730	390	30	100	11,77
CTZA40F_75X753X	75x75	AI	0,8	77 (3")	75 (3")	205	265	30	100	0,79
CTZA40F_75X1003X	75x100	AI	0,8	77 (3")	100 (3,9")	230	265	30	100	0,98
CTZA40F_75X1503X	75x150	AI	0,8	77 (3")	150 (5,9")	280	265	30	100	1,43
CTZA40F_75X2003X	75x200	AI	0,8	77 (3")	200 (7,9")	330	265	30	100	2,00
CTZA40F_75X3003X	75x300	AI	0,8	77 (3")	300 (11,8")	430	265	30	100	3,19
CTZA40F_75X4003X	75x400	AI	1,0	77 (3")	400 (15,7")	530	315	30	100	6,28
CTZA40F_75X5003X	75x500	AI	1,0	77 (3")	500 (19,7")	630	365	30	100	9,03
CTZA40F_75X6003X	75x600	AI	1,0	77 (3")	600 (23,6")	730	415	30	100	12,27
CTZA40F_100X1003X	100x100	AI	0,8	102 (4")	100 (3,9")	230	290	30	100	1,09
CTZA40F_100X1503X	100x150	AI	0,8	102 (4")	150 (5,9")	280	290	30	100	1,56
CTZA40F_100X2003X	100x200	AI	0,8	102 (4")	200 (7,9")	330	290	30	100	2,11
CTZA40F_100X3003X	100x300	AI	0,8	102 (4")	300 (11,8")	430	290	30	100	3,39
CTZA40F_100X4003X	100x400	AI	1,0	102 (4")	400 (15,7")	530	340	30	100	6,59
CTZA40F_100X5003X	100x500	AI	1,0	102 (4")	500 (19,7")	630	390	30	100	9,42
CTZA40F_100X6003X	100x600	AI	1,0	102 (4")	600 (23,6")	730	440	30	100	12,71

Legenda materiali: AZ = Acciaio zincato, AZC = Acciaio zincato a caldo, AI = Acciaio inox
Materials' description: AZ = Galvanized steel, AZC = Hot dipped galvanized steel, AI = Stainless steel

(1) Il coperchio è incluso.
(1) Cover is included.

Curva a 90° sinistra verso il basso - 90° skew left falling bend



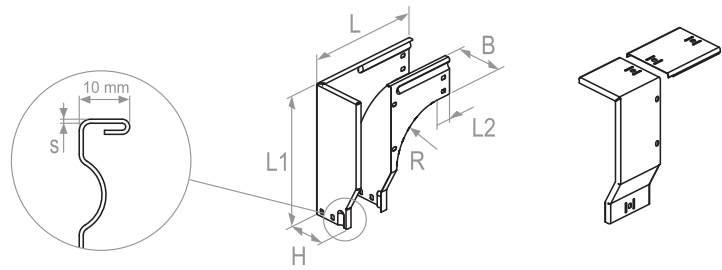
Codice ⁽¹⁾ Code ⁽¹⁾	Dimensioni nominali Nominal sizes	Materiale Material	Spessore Thickness [mm] s	Altezza Height [mm (inch)] H	Larghezza Width [mm (inch)] B	Dimensioni Sizes [mm]				Peso Weight [kg/m]
						L	L1	L2	R	
CTZA41F_50X50SX	50x50	AZ	0,8	52 (2")	50 (2")	180	205	30	100	0,59
CTZA41F_50X75SX	50x75	AZ	0,8	52 (2")	75 (3")	205	240	30	100	0,87
CTZA41F_50X100SX	50x100	AZ	0,8	52 (2")	100 (3,9")	230	240	30	100	1,05
CTZA41F_50X150SX	50x150	AZ	0,8	52 (2")	150 (5,9")	280	240	30	100	1,49
CTZA41F_50X200SX	50x200	AZ	0,8	52 (2")	200 (7,9")	330	240	30	100	1,92
CTZA41F_50X300SX	50x300	AZ	0,8	52 (2")	300 (11,8")	430	240	30	100	2,93
CTZA41F_50X400SX	50x400	AZ	1,0	52 (2")	400 (15,7")	530	290	30	100	5,95
CTZA41F_50X500SX	50x500	AZ	1,0	52 (2")	500 (19,7")	630	340	30	100	8,52
CTZA41F_50X600SX	50x600	AZ	1,0	52 (2")	600 (23,6")	730	390	30	100	11,56
CTZA41F_75X75SX	75x75	AZ	0,8	77 (3")	75 (3")	205	265	30	100	0,96
CTZA41F_75X100SX	75x100	AZ	0,8	77 (3")	100 (3,9")	230	265	30	100	1,19
CTZA41F_75X150SX	75x150	AZ	0,8	77 (3")	150 (5,9")	280	265	30	100	1,67
CTZA41F_75X200SX	75x200	AZ	0,8	77 (3")	200 (7,9")	330	265	30	100	2,14
CTZA41F_75X300SX	75x300	AZ	0,8	77 (3")	300 (11,8")	430	265	30	100	3,24
CTZA41F_75X400SX	75x400	AZ	1,0	77 (3")	400 (15,7")	530	315	30	100	6,08
CTZA41F_75X500SX	75x500	AZ	1,0	77 (3")	500 (19,7")	630	365	30	100	8,69
CTZA41F_75X600SX	75x600	AZ	1,0	77 (3")	600 (23,6")	730	415	30	100	11,78
CTZA41F_100X100SX	100x100	AZ	0,8	102 (4")	100 (3,9")	230	290	30	100	1,29
CTZA41F_100X150SX	100x150	AZ	0,8	102 (4")	150 (5,9")	280	290	30	100	1,70
CTZA41F_100X200SX	100x200	AZ	0,8	102 (4")	200 (7,9")	330	290	30	100	2,24
CTZA41F_100X300SX	100x300	AZ	0,8	102 (4")	300 (11,8")	430	290	30	100	3,51
CTZA41F_100X400SX	100x400	AZ	1,0	102 (4")	400 (15,7")	530	340	30	100	6,25
CTZA41F_100X500SX	100x500	AZ	1,0	102 (4")	500 (19,7")	630	390	30	100	8,88
CTZA41F_100X600SX	100x600	AZ	1,0	102 (4")	600 (23,6")	730	440	30	100	11,97
CTZA41F_50X50FX	50x50	AZC	0,9	52 (2")	50 (2")	180	205	30	100	0,73
CTZA41F_50X75FX	50x75	AZC	0,9	52 (2")	75 (3")	205	240	30	100	1,08
CTZA41F_50X100FX	50x100	AZC	0,9	52 (2")	100 (3,9")	230	240	30	100	1,30
CTZA41F_50X150FX	50x150	AZC	0,9	52 (2")	150 (5,9")	280	240	30	100	1,84
CTZA41F_50X200FX	50x200	AZC	0,9	52 (2")	200 (7,9")	330	240	30	100	2,38
CTZA41F_50X300FX	50x300	AZC	0,9	52 (2")	300 (11,8")	430	240	30	100	3,63
CTZA41F_50X400FX	50x400	AZC	1,0	52 (2")	400 (15,7")	530	290	30	100	6,49
CTZA41F_50X500FX	50x500	AZC	1,0	52 (2")	500 (19,7")	630	340	30	100	9,29
CTZA41F_50X600FX	50x600	AZC	1,0	52 (2")	600 (23,6")	730	390	30	100	12,60
CTZA41F_75X75FX	75x75	AZC	0,9	77 (3")	75 (3")	205	265	30	100	1,19
CTZA41F_75X100FX	75x100	AZC	0,9	77 (3")	100 (3,9")	230	265	30	100	1,47
CTZA41F_75X150FX	75x150	AZC	0,9	77 (3")	150 (5,9")	280	265	30	100	2,07

Codice ⁽¹⁾ Code ⁽¹⁾	Dimensioni nominali Nominal sizes	Materiale Material	Spessore Thickness [mm] s	Altezza Height [mm (inch)] H	Larghezza Width [mm (inch)] B	Dimensioni Sizes [mm]				Peso Weight [kg/m]
						L	L1	L2	R	
CTZA41F_75X200FX	75x200	AZC	0,9	77 (3")	200 (7,9")	330	265	30	100	2,65
CTZA41F_75X300FX	75x300	AZC	0,9	77 (3")	300 (11,8")	430	265	30	100	4,01
CTZA41F_75X400FX	75x400	AZC	1,0	77 (3")	400 (15,7")	530	315	30	100	6,63
CTZA41F_75X500FX	75x500	AZC	1,0	77 (3")	500 (19,7")	630	365	30	100	9,47
CTZA41F_75X600FX	75x600	AZC	1,0	77 (3")	600 (23,6")	730	415	30	100	12,84
CTZA41F_100X100FX	100x100	AZC	0,9	102 (4")	100 (3,9")	230	290	30	100	1,60
CTZA41F_100X150FX	100x150	AZC	0,9	102 (4")	150 (5,9")	280	290	30	100	2,10
CTZA41F_100X200FX	100x200	AZC	0,9	102 (4")	200 (7,9")	330	290	30	100	2,77
CTZA41F_100X300FX	100x300	AZC	0,9	102 (4")	300 (11,8")	430	290	30	100	4,34
CTZA41F_100X400FX	100x400	AZC	1,0	102 (4")	400 (15,7")	530	340	30	100	6,81
CTZA41F_100X500FX	100x500	AZC	1,0	102 (4")	500 (19,7")	630	390	30	100	9,68
CTZA41F_100X600FX	100x600	AZC	1,0	102 (4")	600 (23,6")	730	440	30	100	13,05
CTZA41F_50X503X	50x50	Al	0,8	52 (2")	50 (2")	180	205	30	100	0,59
CTZA41F_50X753X	50x75	Al	0,8	52 (2")	75 (3")	205	240	30	100	0,87
CTZA41F_50X1003X	50x100	Al	0,8	52 (2")	100 (3,9")	230	240	30	100	1,05
CTZA41F_50X1503X	50x150	Al	0,8	52 (2")	150 (5,9")	280	240	30	100	1,49
CTZA41F_50X2003X	50x200	Al	0,8	52 (2")	200 (7,9")	330	240	30	100	1,92
CTZA41F_50X3003X	50x300	Al	0,8	52 (2")	300 (11,8")	430	240	30	100	2,93
CTZA41F_50X4003X	50x400	Al	1,0	52 (2")	400 (15,7")	530	290	30	100	5,95
CTZA41F_50X5003X	50x500	Al	1,0	52 (2")	500 (19,7")	630	340	30	100	8,52
CTZA41F_50X6003X	50x600	Al	1,0	52 (2")	600 (23,6")	730	390	30	100	11,56
CTZA41F_75X753X	75x75	Al	0,8	77 (3")	75 (3")	205	265	30	100	0,96
CTZA41F_75X1003X	75x100	Al	0,8	77 (3")	100 (3,9")	230	265	30	100	1,19
CTZA41F_75X1503X	75x150	Al	0,8	77 (3")	150 (5,9")	280	265	30	100	1,67
CTZA41F_75X2003X	75x200	Al	0,8	77 (3")	200 (7,9")	330	265	30	100	2,14
CTZA41F_75X3003X	75x300	Al	0,8	77 (3")	300 (11,8")	430	265	30	100	3,24
CTZA41F_75X4003X	75x400	Al	1,0	77 (3")	400 (15,7")	530	315	30	100	6,08
CTZA41F_75X5003X	75x500	Al	1,0	77 (3")	500 (19,7")	630	365	30	100	8,69
CTZA41F_75X6003X	75x600	Al	1,0	77 (3")	600 (23,6")	730	415	30	100	11,78
CTZA41F_100X1003X	100x100	Al	0,8	102 (4")	100 (3,9")	230	290	30	100	1,29
CTZA41F_100X1503X	100x150	Al	0,8	102 (4")	150 (5,9")	280	290	30	100	1,70
CTZA41F_100X2003X	100x200	Al	0,8	102 (4")	200 (7,9")	330	290	30	100	2,24
CTZA41F_100X3003X	100x300	Al	0,8	102 (4")	300 (11,8")	430	290	30	100	3,51
CTZA41F_100X4003X	100x400	Al	1,0	102 (4")	400 (15,7")	530	340	30	100	6,25
CTZA41F_100X5003X	100x500	Al	1,0	102 (4")	500 (19,7")	630	390	30	100	8,88
CTZA41F_100X6003X	100x600	Al	1,0	102 (4")	600 (23,6")	730	440	30	100	11,97

Legenda materiali: AZ = Acciaio zincato, AZC = Acciaio zincato a caldo, Al = Acciaio inox
 Materials' description: AZ = Galvanized steel, AZC = Hot dipped galvanized steel, Al = Stainless steel

(1) Il coperchio è incluso.
 (1) Cover is included.

Curva a 90° destra verso il basso - 90° skew right falling bend



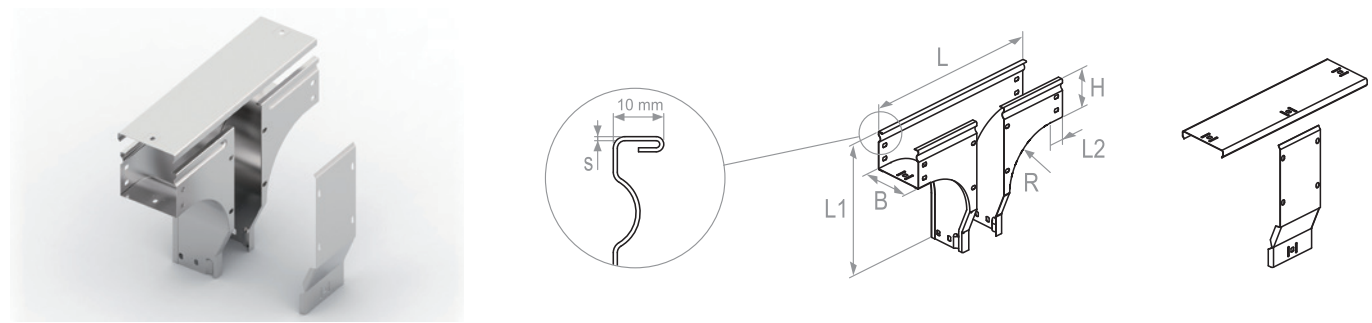
Codice ⁽¹⁾ Code ⁽¹⁾	Dimensioni nominali Nominal sizes	Materiale Material	Spessore Thickness [mm]	Altezza Height [mm (inch)]	Larghezza Width [mm (inch)]	Dimensioni Sizes [mm]				Peso Weight [kg/m]
						s	H	B	L	
CTZA42F_50X50SX	50x50	AZ	0,8	52 (2")	50 (2")	180	205	30	100	0,59
CTZA42F_50X75SX	50x75	AZ	0,8	52 (2")	75 (3")	205	240	30	100	0,87
CTZA42F_50X100SX	50x100	AZ	0,8	52 (2")	100 (3,9")	230	240	30	100	1,05
CTZA42F_50X150SX	50x150	AZ	0,8	52 (2")	150 (5,9")	280	240	30	100	1,49
CTZA42F_50X200SX	50x200	AZ	0,8	52 (2")	200 (7,9")	330	240	30	100	1,92
CTZA42F_50X300SX	50x300	AZ	0,8	52 (2")	300 (11,8")	430	240	30	100	2,93
CTZA42F_50X400SX	50x400	AZ	1,0	52 (2")	400 (15,7")	530	290	30	100	5,95
CTZA42F_50X500SX	50x500	AZ	1,0	52 (2")	500 (19,7")	630	340	30	100	8,52
CTZA42F_50X600SX	50x600	AZ	1,0	52 (2")	600 (23,6")	730	390	30	100	11,56
CTZA42F_75X75SX	75x75	AZ	0,8	77 (3")	75 (3")	205	265	30	100	0,96
CTZA42F_75X100SX	75x100	AZ	0,8	77 (3")	100 (3,9")	230	265	30	100	1,19
CTZA42F_75X150SX	75x150	AZ	0,8	77 (3")	150 (5,9")	280	265	30	100	1,67
CTZA42F_75X200SX	75x200	AZ	0,8	77 (3")	200 (7,9")	330	265	30	100	2,14
CTZA42F_75X300SX	75x300	AZ	0,8	77 (3")	300 (11,8")	430	265	30	100	3,24
CTZA42F_75X400SX	75x400	AZ	1,0	77 (3")	400 (15,7")	530	315	30	100	6,08
CTZA42F_75X500SX	75x500	AZ	1,0	77 (3")	500 (19,7")	630	365	30	100	8,69
CTZA42F_75X600SX	75x600	AZ	1,0	77 (3")	600 (23,6")	730	415	30	100	11,78
CTZA42F_100X100SX	100x100	AZ	0,8	102 (4")	100 (3,9")	230	290	30	100	1,29
CTZA42F_100X150SX	100x150	AZ	0,8	102 (4")	150 (5,9")	280	290	30	100	1,70
CTZA42F_100X200SX	100x200	AZ	0,8	102 (4")	200 (7,9")	330	290	30	100	2,24
CTZA42F_100X300SX	100x300	AZ	0,8	102 (4")	300 (11,8")	430	290	30	100	3,51
CTZA42F_100X400SX	100x400	AZ	1,0	102 (4")	400 (15,7")	530	340	30	100	6,25
CTZA42F_100X500SX	100x500	AZ	1,0	102 (4")	500 (19,7")	630	390	30	100	8,88
CTZA42F_100X600SX	100x600	AZ	1,0	102 (4")	600 (23,6")	730	440	30	100	11,97
CTZA42F_50X50FX	50x50	AZC	0,9	52 (2")	50 (2")	180	205	30	100	0,73
CTZA42F_50X75FX	50x75	AZC	0,9	52 (2")	75 (3")	205	240	30	100	1,08
CTZA42F_50X100FX	50x100	AZC	0,9	52 (2")	100 (3,9")	230	240	30	100	1,30
CTZA42F_50X150FX	50x150	AZC	0,9	52 (2")	150 (5,9")	280	240	30	100	1,84
CTZA42F_50X200FX	50x200	AZC	0,9	52 (2")	200 (7,9")	330	240	30	100	2,38
CTZA42F_50X300FX	50x300	AZC	0,9	52 (2")	300 (11,8")	430	240	30	100	3,63
CTZA42F_50X400FX	50x400	AZC	1,0	52 (2")	400 (15,7")	530	290	30	100	6,49
CTZA42F_50X500FX	50x500	AZC	1,0	52 (2")	500 (19,7")	630	340	30	100	9,29
CTZA42F_50X600FX	50x600	AZC	1,0	52 (2")	600 (23,6")	730	390	30	100	12,60
CTZA42F_75X75FX	75x75	AZC	0,9	77 (3")	75 (3")	205	265	30	100	1,19
CTZA42F_75X100FX	75x100	AZC	0,9	77 (3")	100 (3,9")	230	265	30	100	1,47
CTZA42F_75X150FX	75x150	AZC	0,9	77 (3")	150 (5,9")	280	265	30	100	2,07

Codice ⁽¹⁾ Code ⁽¹⁾	Dimensioni nominali Nominal sizes	Materiale Material	Spessore Thickness [mm]	Altezza Height [mm (inch)]	Larghezza Width [mm (inch)]	Dimensioni Sizes [mm]				Peso Weight [kg/m]
						s	H	B	L	
CTZA42F_75X200FX	75x200	AZC	0,9	77 (3")	200 (7,9")	330	265	30	100	2,65
CTZA42F_75X300FX	75x300	AZC	0,9	77 (3")	300 (11,8")	430	265	30	100	4,01
CTZA42F_75X400FX	75x400	AZC	1,0	77 (3")	400 (15,7")	530	315	30	100	6,63
CTZA42F_75X500FX	75x500	AZC	1,0	77 (3")	500 (19,7")	630	365	30	100	9,47
CTZA42F_75X600FX	75x600	AZC	1,0	77 (3")	600 (23,6")	730	415	30	100	12,84
CTZA42F_100X100FX	100x100	AZC	0,9	102 (4")	100 (3,9")	230	290	30	100	1,60
CTZA42F_100X150FX	100x150	AZC	0,9	102 (4")	150 (5,9")	280	290	30	100	2,10
CTZA42F_100X200FX	100x200	AZC	0,9	102 (4")	200 (7,9")	330	290	30	100	2,77
CTZA42F_100X300FX	100x300	AZC	0,9	102 (4")	300 (11,8")	430	290	30	100	4,34
CTZA42F_100X400FX	100x400	AZC	1,0	102 (4")	400 (15,7")	530	340	30	100	6,81
CTZA42F_100X500FX	100x500	AZC	1,0	102 (4")	500 (19,7")	630	390	30	100	9,68
CTZA42F_100X600FX	100x600	AZC	1,0	102 (4")	600 (23,6")	730	440	30	100	13,05
CTZA42F_50X503X	50x50	AI	0,8	52 (2")	50 (2")	180	205	30	100	0,59
CTZA42F_50X753X	50x75	AI	0,8	52 (2")	75 (3")	205	240	30	100	0,87
CTZA42F_50X1003X	50x100	AI	0,8	52 (2")	100 (3,9")	230	240	30	100	1,05
CTZA42F_50X1503X	50x150	AI	0,8	52 (2")	150 (5,9")	280	240	30	100	1,49
CTZA42F_50X2003X	50x200	AI	0,8	52 (2")	200 (7,9")	330	240	30	100	1,92
CTZA42F_50X3003X	50x300	AI	0,8	52 (2")	300 (11,8")	430	240	30	100	2,93
CTZA42F_50X4003X	50x400	AI	1,0	52 (2")	400 (15,7")	530	290	30	100	5,95
CTZA42F_50X5003X	50x500	AI	1,0	52 (2")	500 (19,7")	630	340	30	100	8,52
CTZA42F_50X6003X	50x600	AI	1,0	52 (2")	600 (23,6")	730	390	30	100	11,56
CTZA42F_75X753X	75x75	AI	0,8	77 (3")	75 (3")	205	265	30	100	0,96
CTZA42F_75X1003X	75x100	AI	0,8	77 (3")	100 (3,9")	230	265	30	100	1,19
CTZA42F_75X1503X	75x150	AI	0,8	77 (3")	150 (5,9")	280	265	30	100	1,67
CTZA42F_75X2003X	75x200	AI	0,8	77 (3")	200 (7,9")	330	265	30	100	2,14
CTZA42F_75X3003X	75x300	AI	0,8	77 (3")	300 (11,8")	430	265	30	100	3,24
CTZA42F_75X4003X	75x400	AI	1,0	77 (3")	400 (15,7")	530	315	30	100	6,08
CTZA42F_75X5003X	75x500	AI	1,0	77 (3")	500 (19,7")	630	365	30	100	8,69
CTZA42F_75X6003X	75x600	AI	1,0	77 (3")	600 (23,6")	730	415	30	100	11,78
CTZA42F_100X1003X	100x100	AI	0,8	102 (4")	100 (3,9")	230	290	30	100	1,29
CTZA42F_100X1503X	100x150	AI	0,8	102 (4")	150 (5,9")	280	290	30	100	1,70
CTZA42F_100X2003X	100x200	AI	0,8	102 (4")	200 (7,9")	330	290	30	100	2,24
CTZA42F_100X3003X	100x300	AI	0,8	102 (4")	300 (11,8")	430	290	30	100	3,51
CTZA42F_100X4003X	100x400	AI	1,0	102 (4")	400 (15,7")	530	340	30	100	6,25
CTZA42F_100X5003X	100x500	AI	1,0	102 (4")	500 (19,7")	630	390	30	100	8,88
CTZA42F_100X6003X	100x600	AI	1,0	102 (4")	600 (23,6")	730	440	30	100	11,97

Legenda materiali: AZ = Acciaio zincato, AZC = Acciaio zincato a caldo, AI = Acciaio inox
 Materials' description: AZ = Galvanized steel, AZC = Hot dipped galvanized steel, AI = Stainless steel

(1) Il coperchio è incluso.
 (1) Cover is included.

Derivazione a "T" verticale verso il basso con variazione di piano - Falling vertical "T" derivation with plane variation



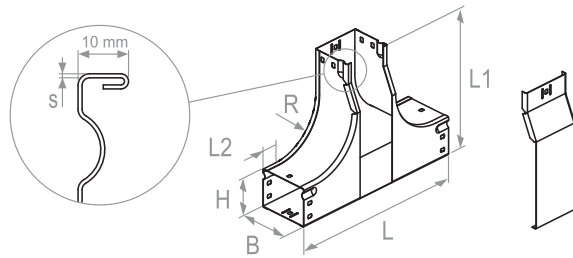
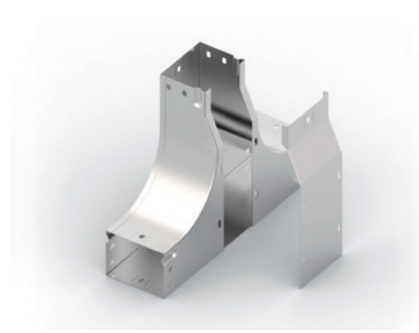
Codice ⁽¹⁾ Code ⁽¹⁾	Dimensioni nominali Nominal sizes	Materiale Material	Spessore Thickness [mm]	Altezza Height [mm (inch)]	Larghezza Width [mm (inch)]	Dimensioni Sizes [mm]				Peso Weight [kg/m]
						s	H	B	L	
CTZA43F_50X50SX	50x50	AZ	0,8	52 (2")	50 (2")	310	205	30	100	0,85
CTZA43F_50X75SX	50x75	AZ	0,8	52 (2")	75 (3")	335	240	30	100	1,09
CTZA43F_50X100SX	50x100	AZ	0,8	52 (2")	100 (3,9")	360	240	30	100	1,29
CTZA43F_50X150SX	50x150	AZ	0,8	52 (2")	150 (5,9")	410	240	30	100	1,73
CTZA43F_50X200SX	50x200	AZ	0,8	52 (2")	200 (7,9")	460	240	30	100	2,36
CTZA43F_50X300SX	50x300	AZ	0,8	52 (2")	300 (11,8")	560	240	30	100	3,69
CTZA43F_50X400SX	50x400	AZ	1,0	52 (2")	400 (15,7")	660	290	30	100	5,84
CTZA43F_50X500SX	50x500	AZ	1,0	52 (2")	500 (19,7")	760	340	30	100	8,57
CTZA43F_50X600SX	50x600	AZ	1,0	52 (2")	600 (23,6")	860	390	30	100	11,48
CTZA43F_75X75SX	75x75	AZ	0,8	77 (3")	75 (3")	335	265	30	100	1,10
CTZA43F_75X100SX	75x100	AZ	0,8	77 (3")	100 (3,9")	360	265	30	100	1,41
CTZA43F_75X150SX	75x150	AZ	0,8	77 (3")	150 (5,9")	410	265	30	100	1,82
CTZA43F_75X200SX	75x200	AZ	0,8	77 (3")	200 (7,9")	460	265	30	100	2,55
CTZA43F_75X300SX	75x300	AZ	0,8	77 (3")	300 (11,8")	560	265	30	100	3,75
CTZA43F_75X400SX	75x400	AZ	1,0	77 (3")	400 (15,7")	660	315	30	100	6,13
CTZA43F_75X500SX	75x500	AZ	1,0	77 (3")	500 (19,7")	760	365	30	100	8,76
CTZA43F_75X600SX	75x600	AZ	1,0	77 (3")	600 (23,6")	860	415	30	100	11,71
CTZA43F_100X100SX	100x100	AZ	0,8	102 (4")	100 (3,9")	360	290	30	100	1,52
CTZA43F_100X150SX	100x150	AZ	0,8	102 (4")	150 (5,9")	410	290	30	100	1,92
CTZA43F_100X200SX	100x200	AZ	0,8	102 (4")	200 (7,9")	460	290	30	100	2,55
CTZA43F_100X300SX	100x300	AZ	0,8	102 (4")	300 (11,8")	560	290	30	100	3,84
CTZA43F_100X400SX	100x400	AZ	1,0	102 (4")	400 (15,7")	660	340	30	100	6,44
CTZA43F_100X500SX	100x500	AZ	1,0	102 (4")	500 (19,7")	760	390	30	100	8,75
CTZA43F_100X600SX	100x600	AZ	1,0	102 (4")	600 (23,6")	860	440	30	100	11,88
CTZA43F_50X50FX	50x50	AZC	0,9	52 (2")	50 (2")	310	205	30	100	1,10
CTZA43F_50X75FX	50x75	AZC	0,9	52 (2")	75 (3")	335	240	30	100	1,35
CTZA43F_50X100FX	50x100	AZC	0,9	52 (2")	100 (3,9")	360	240	30	100	1,60
CTZA43F_50X150FX	50x150	AZC	0,9	52 (2")	150 (5,9")	410	240	30	100	2,14
CTZA43F_50X200FX	50x200	AZC	0,9	52 (2")	200 (7,9")	460	240	30	100	2,92
CTZA43F_50X300FX	50x300	AZC	0,9	52 (2")	300 (11,8")	560	240	30	100	4,57
CTZA43F_50X400FX	50x400	AZC	1,0	52 (2")	400 (15,7")	660	290	30	100	6,37
CTZA43F_50X500FX	50x500	AZC	1,0	52 (2")	500 (19,7")	760	340	30	100	9,34
CTZA43F_50X600FX	50x600	AZC	1,0	52 (2")	600 (23,6")	860	390	30	100	12,51
CTZA43F_75X75FX	75x75	AZC	0,9	77 (3")	75 (3")	335	265	30	100	1,36
CTZA43F_75X100FX	75x100	AZC	0,9	77 (3")	100 (3,9")	360	265	30	100	1,74
CTZA43F_75X150FX	75x150	AZC	0,9	77 (3")	150 (5,9")	410	265	30	100	2,25

Codice ⁽¹⁾ Code ⁽¹⁾	Dimensioni nominali Nominal sizes	Materiale Material	Spessore Thickness [mm] s	Altezza Height [mm (inch)] H	Larghezza Width [mm (inch)] B	Dimensioni Sizes [mm]				Peso Weight [kg/m]
						L	L1	L2	R	
CTZA43F_75X200FX	75x200	AZC	0,9	77 (3")	200 (7,9")	460	265	30	100	3,16
CTZA43F_75X300FX	75x300	AZC	0,9	77 (3")	300 (11,8")	560	265	30	100	4,64
CTZA43F_75X400FX	75x400	AZC	1,0	77 (3")	400 (15,7")	660	315	30	100	6,68
CTZA43F_75X500FX	75x500	AZC	1,0	77 (3")	500 (19,7")	760	365	30	100	9,55
CTZA43F_75X600FX	75x600	AZC	1,0	77 (3")	600 (23,6")	860	415	30	100	12,76
CTZA43F_100X100FX	100x100	AZC	0,9	102 (4")	100 (3,9")	360	290	30	100	1,98
CTZA43F_100X150FX	100x150	AZC	0,9	102 (4")	150 (5,9")	410	290	30	100	2,38
CTZA43F_100X200FX	100x200	AZC	0,9	102 (4")	200 (7,9")	460	290	30	100	3,16
CTZA43F_100X300FX	100x300	AZC	0,9	102 (4")	300 (11,8")	560	290	30	100	4,75
CTZA43F_100X400FX	100x400	AZC	1,0	102 (4")	400 (15,7")	660	340	30	100	7,02
CTZA43F_100X500FX	100x500	AZC	1,0	102 (4")	500 (19,7")	760	390	30	100	9,54
CTZA43F_100X600FX	100x600	AZC	1,0	102 (4")	600 (23,6")	860	440	30	100	12,95
CTZA43F_50X503X	50x50	AI	0,8	52 (2")	50 (2")	310	205	30	100	0,85
CTZA43F_50X753X	50x75	AI	0,8	52 (2")	75 (3")	335	240	30	100	1,09
CTZA43F_50X1003X	50x100	AI	0,8	52 (2")	100 (3,9")	360	240	30	100	1,29
CTZA43F_50X1503X	50x150	AI	0,8	52 (2")	150 (5,9")	410	240	30	100	1,73
CTZA43F_50X2003X	50x200	AI	0,8	52 (2")	200 (7,9")	460	240	30	100	2,36
CTZA43F_50X3003X	50x300	AI	0,8	52 (2")	300 (11,8")	560	240	30	100	3,69
CTZA43F_50X4003X	50x400	AI	1,0	52 (2")	400 (15,7")	660	290	30	100	5,84
CTZA43F_50X5003X	50x500	AI	1,0	52 (2")	500 (19,7")	760	340	30	100	8,57
CTZA43F_50X6003X	50x600	AI	1,0	52 (2")	600 (23,6")	860	390	30	100	11,48
CTZA43F_75X753X	75x75	AI	0,8	77 (3")	75 (3")	335	265	30	100	1,10
CTZA43F_75X1003X	75x100	AI	0,8	77 (3")	100 (3,9")	360	265	30	100	1,41
CTZA43F_75X1503X	75x150	AI	0,8	77 (3")	150 (5,9")	410	265	30	100	1,82
CTZA43F_75X2003X	75x200	AI	0,8	77 (3")	200 (7,9")	460	265	30	100	2,55
CTZA43F_75X3003X	75x300	AI	0,8	77 (3")	300 (11,8")	560	265	30	100	3,75
CTZA43F_75X4003X	75x400	AI	1,0	77 (3")	400 (15,7")	660	315	30	100	6,13
CTZA43F_75X5003X	75x500	AI	1,0	77 (3")	500 (19,7")	760	365	30	100	8,76
CTZA43F_75X6003X	75x600	AI	1,0	77 (3")	600 (23,6")	860	415	30	100	11,71
CTZA43F_100X1003X	100x100	AI	0,8	102 (4")	100 (3,9")	360	290	30	100	1,52
CTZA43F_100X1503X	100x150	AI	0,8	102 (4")	150 (5,9")	410	290	30	100	1,92
CTZA43F_100X2003X	100x200	AI	0,8	102 (4")	200 (7,9")	460	290	30	100	2,55
CTZA43F_100X3003X	100x300	AI	0,8	102 (4")	300 (11,8")	560	290	30	100	3,84
CTZA43F_100X4003X	100x400	AI	1,0	102 (4")	400 (15,7")	660	340	30	100	6,44
CTZA43F_100X5003X	100x500	AI	1,0	102 (4")	500 (19,7")	760	390	30	100	8,75
CTZA43F_100X6003X	100x600	AI	1,0	102 (4")	600 (23,6")	860	440	30	100	11,88

Legenda materiali: AZ = Acciaio zincato, AZC = Acciaio zincato a caldo, AI = Acciaio inox
Materials' description: AZ = Galvanized steel, AZC = Hot dipped galvanized steel, AI = Stainless steel

(1) Il coperchio è incluso.
(1) Cover is included.

Derivazione a "T" verticale verso l'alto con variazione di piano - Rising vertical "T" derivation with plane variation



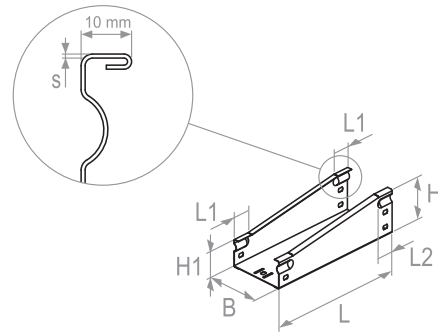
Codice ⁽¹⁾ Code ⁽¹⁾	Dimensioni nominali Nominal sizes	Materiale Material	Spessore Thickness [mm]	Altezza Height [mm (inch)]	Larghezza Width [mm (inch)]	Dimensioni Sizes [mm]				Peso Weight [kg/m]
						s	H	B	L	
CTZA44F_50X50SX	50x50	AZ	0,8	52 (2")	50 (2")	310	205	30	100	0,85
CTZA44F_50X75SX	50x75	AZ	0,8	52 (2")	75 (3")	335	240	30	100	1,09
CTZA44F_50X100SX	50x100	AZ	0,8	52 (2")	100 (3,9")	360	240	30	100	1,29
CTZA44F_50X150SX	50x150	AZ	0,8	52 (2")	150 (5,9")	410	240	30	100	1,73
CTZA44F_50X200SX	50x200	AZ	0,8	52 (2")	200 (7,9")	460	240	30	100	2,36
CTZA44F_50X300SX	50x300	AZ	0,8	52 (2")	300 (11,8")	560	240	30	100	3,69
CTZA44F_50X400SX	50x400	AZ	1,0	52 (2")	400 (15,7")	660	290	30	100	5,84
CTZA44F_50X500SX	50x500	AZ	1,0	52 (2")	500 (19,7")	760	340	30	100	8,57
CTZA44F_50X600SX	50x600	AZ	1,0	52 (2")	600 (23,6")	860	390	30	100	11,48
CTZA44F_75X75SX	75x75	AZ	0,8	77 (3")	75 (3")	335	265	30	100	1,10
CTZA44F_75X100SX	75x100	AZ	0,8	77 (3")	100 (3,9")	360	265	30	100	1,41
CTZA44F_75X150SX	75x150	AZ	0,8	77 (3")	150 (5,9")	410	265	30	100	1,82
CTZA44F_75X200SX	75x200	AZ	0,8	77 (3")	200 (7,9")	460	265	30	100	2,55
CTZA44F_75X300SX	75x300	AZ	0,8	77 (3")	300 (11,8")	560	265	30	100	3,75
CTZA44F_75X400SX	75x400	AZ	1,0	77 (3")	400 (15,7")	660	315	30	100	6,13
CTZA44F_75X500SX	75x500	AZ	1,0	77 (3")	500 (19,7")	760	365	30	100	8,76
CTZA44F_75X600SX	75x600	AZ	1,0	77 (3")	600 (23,6")	860	415	30	100	11,71
CTZA44F_100X100SX	100x100	AZ	0,8	102 (4")	100 (3,9")	360	290	30	100	1,52
CTZA44F_100X150SX	100x150	AZ	0,8	102 (4")	150 (5,9")	410	290	30	100	1,92
CTZA44F_100X200SX	100x200	AZ	0,8	102 (4")	200 (7,9")	460	290	30	100	2,55
CTZA44F_100X300SX	100x300	AZ	0,8	102 (4")	300 (11,8")	560	290	30	100	3,84
CTZA44F_100X400SX	100x400	AZ	1,0	102 (4")	400 (15,7")	660	340	30	100	6,44
CTZA44F_100X500SX	100x500	AZ	1,0	102 (4")	500 (19,7")	760	390	30	100	8,75
CTZA44F_100X600SX	100x600	AZ	1,0	102 (4")	600 (23,6")	860	440	30	100	11,88
CTZA44F_50X50FX	50x50	AZC	0,9	52 (2")	50 (2")	310	205	30	100	1,10
CTZA44F_50X75FX	50x75	AZC	0,9	52 (2")	75 (3")	335	240	30	100	1,35
CTZA44F_50X100FX	50x100	AZC	0,9	52 (2")	100 (3,9")	360	240	30	100	1,60
CTZA44F_50X150FX	50x150	AZC	0,9	52 (2")	150 (5,9")	410	240	30	100	2,14
CTZA44F_50X200FX	50x200	AZC	0,9	52 (2")	200 (7,9")	460	240	30	100	2,92
CTZA44F_50X300FX	50x300	AZC	0,9	52 (2")	300 (11,8")	560	240	30	100	4,57
CTZA44F_50X400FX	50x400	AZC	1,0	52 (2")	400 (15,7")	660	290	30	100	6,37
CTZA44F_50X500FX	50x500	AZC	1,0	52 (2")	500 (19,7")	760	340	30	100	9,34
CTZA44F_50X600FX	50x600	AZC	1,0	52 (2")	600 (23,6")	860	390	30	100	12,51
CTZA44F_75X75FX	75x75	AZC	0,9	77 (3")	75 (3")	335	265	30	100	1,36
CTZA44F_75X100FX	75x100	AZC	0,9	77 (3")	100 (3,9")	360	265	30	100	1,74
CTZA44F_75X150FX	75x150	AZC	0,9	77 (3")	150 (5,9")	410	265	30	100	2,25

Codice ⁽¹⁾ Code ⁽¹⁾	Dimensioni nominali Nominal sizes	Materiale Material	Spessore Thickness [mm] s	Altezza Height [mm (inch)] H	Larghezza Width [mm (inch)] B	Dimensioni Sizes [mm]				Peso Weight [kg/m]
						L	L1	L2	R	
CTZA44F_75X200FX	75x200	AZC	0,9	77 (3")	200 (7,9")	460	265	30	100	3,16
CTZA44F_75X300FX	75x300	AZC	0,9	77 (3")	300 (11,8")	560	265	30	100	4,64
CTZA44F_75X400FX	75x400	AZC	1,0	77 (3")	400 (15,7")	660	315	30	100	6,68
CTZA44F_75X500FX	75x500	AZC	1,0	77 (3")	500 (19,7")	760	365	30	100	9,55
CTZA44F_75X600FX	75x600	AZC	1,0	77 (3")	600 (23,6")	860	415	30	100	12,76
CTZA44F_100X100FX	100x100	AZC	0,9	102 (4")	100 (3,9")	360	290	30	100	1,98
CTZA44F_100X150FX	100x150	AZC	0,9	102 (4")	150 (5,9")	410	290	30	100	2,38
CTZA44F_100X200FX	100x200	AZC	0,9	102 (4")	200 (7,9")	460	290	30	100	3,16
CTZA44F_100X300FX	100x300	AZC	0,9	102 (4")	300 (11,8")	560	290	30	100	4,75
CTZA44F_100X400FX	100x400	AZC	1,0	102 (4")	400 (15,7")	660	340	30	100	7,02
CTZA44F_100X500FX	100x500	AZC	1,0	102 (4")	500 (19,7")	760	390	30	100	9,54
CTZA44F_100X600FX	100x600	AZC	1,0	102 (4")	600 (23,6")	860	440	30	100	12,95
CTZA44F_50X503X	50x50	AI	0,8	52 (2")	50 (2")	310	205	30	100	0,85
CTZA44F_50X753X	50x75	AI	0,8	52 (2")	75 (3")	335	240	30	100	1,09
CTZA44F_50X1003X	50x100	AI	0,8	52 (2")	100 (3,9")	360	240	30	100	1,29
CTZA44F_50X1503X	50x150	AI	0,8	52 (2")	150 (5,9")	410	240	30	100	1,73
CTZA44F_50X2003X	50x200	AI	0,8	52 (2")	200 (7,9")	460	240	30	100	2,36
CTZA44F_50X3003X	50x300	AI	0,8	52 (2")	300 (11,8")	560	240	30	100	3,69
CTZA44F_50X4003X	50x400	AI	1,0	52 (2")	400 (15,7")	660	290	30	100	5,84
CTZA44F_50X5003X	50x500	AI	1,0	52 (2")	500 (19,7")	760	340	30	100	8,57
CTZA44F_50X6003X	50x600	AI	1,0	52 (2")	600 (23,6")	860	390	30	100	11,48
CTZA44F_75X753X	75x75	AI	0,8	77 (3")	75 (3")	335	265	30	100	1,10
CTZA44F_75X1003X	75x100	AI	0,8	77 (3")	100 (3,9")	360	265	30	100	1,41
CTZA44F_75X1503X	75x150	AI	0,8	77 (3")	150 (5,9")	410	265	30	100	1,82
CTZA44F_75X2003X	75x200	AI	0,8	77 (3")	200 (7,9")	460	265	30	100	2,55
CTZA44F_75X3003X	75x300	AI	0,8	77 (3")	300 (11,8")	560	265	30	100	3,75
CTZA44F_75X4003X	75x400	AI	1,0	77 (3")	400 (15,7")	660	315	30	100	6,13
CTZA44F_75X5003X	75x500	AI	1,0	77 (3")	500 (19,7")	760	365	30	100	8,76
CTZA44F_75X6003X	75x600	AI	1,0	77 (3")	600 (23,6")	860	415	30	100	11,71
CTZA44F_100X1003X	100x100	AI	0,8	102 (4")	100 (3,9")	360	290	30	100	1,52
CTZA44F_100X1503X	100x150	AI	0,8	102 (4")	150 (5,9")	410	290	30	100	1,92
CTZA44F_100X2003X	100x200	AI	0,8	102 (4")	200 (7,9")	460	290	30	100	2,55
CTZA44F_100X3003X	100x300	AI	0,8	102 (4")	300 (11,8")	560	290	30	100	3,84
CTZA44F_100X4003X	100x400	AI	1,0	102 (4")	400 (15,7")	660	340	30	100	6,44
CTZA44F_100X5003X	100x500	AI	1,0	102 (4")	500 (19,7")	760	390	30	100	8,75
CTZA44F_100X6003X	100x600	AI	1,0	102 (4")	600 (23,6")	860	440	30	100	11,88

Legenda materiali: AZ = Acciaio zincato, AZC = Acciaio zincato a caldo, AI = Acciaio inox
Materials' description: AZ = Galvanized steel, AZC = Hot dipped galvanized steel, AI = Stainless steel

(1) Il coperchio è incluso.
(1) Cover is included.

Riduzione di altezza - Height reduction

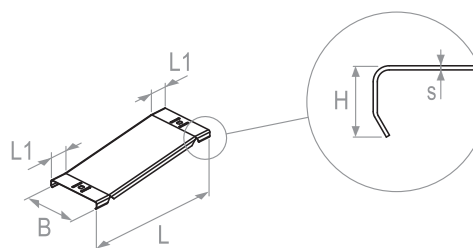


Codice Code	Dimensioni nominali Nominal sizes	Materiale Material	Spessore Thickness [mm] s	Altezza Height [mm (inch)] H	Larghezza Width [mm (inch)] B	Dimensioni Sizes [mm]				Peso Weight [kg/m]
						L	L1	L2	H1	
CTZA23F_75X75SX	75x50x75	AZ	0,8	77 (3")	75 (3")	220	40	30	51	0,35
CTZA23F_75X100SX	75x50x100	AZ	0,8	77 (3")	100 (3,9")	220	40	30	51	0,39
CTZA23F_75X150SX	75x50x150	AZ	0,8	77 (3")	150 (5,9")	220	40	30	51	0,46
CTZA23F_75X200SX	75x50x200	AZ	0,8	77 (3")	200 (7,9")	220	40	30	51	0,53
CTZA23F_75X300SX	75x50x300	AZ	0,8	77 (3")	300 (11,8")	220	40	30	51	0,66
CTZA23F_75X400SX	75x50x400	AZ	1,0	77 (3")	400 (15,7")	220	40	30	51	0,94
CTZA23F_75X500SX	75x50x500	AZ	1,0	77 (3")	500 (19,7")	220	40	30	51	1,11
CTZA23F_75X600SX	75x50x600	AZ	1,0	77 (3")	600 (23,6")	220	40	30	51	1,29
CTZA23F_100X100SX	100x75x100	AZ	0,8	102 (4")	100 (3,9")	220	40	30	78	0,46
CTZA23F_100X150SX	100x75x150	AZ	0,8	102 (4")	150 (5,9")	220	40	30	78	0,53
CTZA23F_100X200SX	100x75x200	AZ	0,8	102 (4")	200 (7,9")	220	40	30	78	0,60
CTZA23F_100X300SX	100x75x300	AZ	0,8	102 (4")	300 (11,8")	220	40	30	78	0,73
CTZA23F_100X400SX	100x75x400	AZ	1,0	102 (4")	400 (15,7")	220	40	30	78	1,01
CTZA23F_100X500SX	100x75x500	AZ	1,0	102 (4")	500 (19,7")	220	40	30	78	1,18
CTZA23F_100X600SX	100x75x600	AZ	1,0	102 (4")	600 (23,6")	220	40	30	78	1,36
CTZA23F_75X75FX	75x50x75	AZC	0,9	77 (3")	75 (3")	220	40	30	51	0,43
CTZA23F_75X100FX	75x50x100	AZC	0,9	77 (3")	100 (3,9")	220	40	30	51	0,48
CTZA23F_75X150FX	75x50x150	AZC	0,9	77 (3")	150 (5,9")	220	40	30	51	0,57
CTZA23F_75X200FX	75x50x200	AZC	0,9	77 (3")	200 (7,9")	220	40	30	51	0,66
CTZA23F_75X300FX	75x50x300	AZC	0,9	77 (3")	300 (11,8")	220	40	30	51	0,82
CTZA23F_75X400FX	75x50x400	AZC	1,0	77 (3")	400 (15,7")	220	40	30	51	1,01
CTZA23F_75X500FX	75x50x500	AZC	1,0	77 (3")	500 (19,7")	220	40	30	51	1,21
CTZA23F_75X600FX	75x50x600	AZC	1,0	77 (3")	600 (23,6")	220	40	30	51	1,48
CTZA23F_100X100FX	100x75x100	AZC	0,9	102 (4")	100 (3,9")	220	40	30	78	0,57
CTZA23F_100X150FX	100x75x150	AZC	0,9	102 (4")	150 (5,9")	220	40	30	78	0,66
CTZA23F_100X200FX	100x75x200	AZC	0,9	102 (4")	200 (7,9")	220	40	30	78	0,74
CTZA23F_100X300FX	100x75x300	AZC	0,9	102 (4")	300 (11,8")	220	40	30	78	0,90
CTZA23F_100X400FX	100x75x400	AZC	1,0	102 (4")	400 (15,7")	220	40	30	78	1,10
CTZA23F_100X500FX	100x75x500	AZC	1,0	102 (4")	500 (19,7")	220	40	30	78	1,29
CTZA23F_100X600FX	100x75x600	AZC	1,0	102 (4")	600 (23,6")	220	40	30	78	1,56
CTZA23F_75X753X	75x50x75	AI	0,8	77 (3")	75 (3")	220	40	30	51	0,35
CTZA23F_75X1003X	75x50x100	AI	0,8	77 (3")	100 (3,9")	220	40	30	51	0,39
CTZA23F_75X1503X	75x50x150	AI	0,8	77 (3")	150 (5,9")	220	40	30	51	0,46
CTZA23F_75X2003X	75x50x200	AI	0,8	77 (3")	200 (7,9")	220	40	30	51	0,53
CTZA23F_75X3003X	75x50x300	AI	0,8	77 (3")	300 (11,8")	220	40	30	51	0,66

Codice Code	Dimensioni nominali Nominal sizes	Materiale Material	Spessore	Altezza	Larghezza	Dimensioni				Peso Weight [kg/m]
			Thickness [mm] s	Height [mm (inch)] H	Width [mm (inch)] B	Sizes [mm] L L1 L2 H1				
CTZA23F_75X4003X	75x50x400	Al	1,0	77 (3")	400 (15,7")	220	40	30	51	0,94
CTZA23F_75X5003X	75x50x500	Al	1,0	77 (3")	500 (19,7")	220	40	30	51	1,11
CTZA23F_75X6003X	75x50x600	Al	1,0	77 (3")	600 (23,6")	220	40	30	51	1,29
CTZA23F_100X1003X	100x75x100	Al	0,8	102 (4")	100 (3,9")	220	40	30	78	0,46
CTZA23F_100X1503X	100x75x150	Al	0,8	102 (4")	150 (5,9")	220	40	30	78	0,53
CTZA23F_100X2003X	100x75x200	Al	0,8	102 (4")	200 (7,9")	220	40	30	78	0,60
CTZA23F_100X3003X	100x75x300	Al	0,8	102 (4")	300 (11,8")	220	40	30	78	0,73
CTZA23F_100X4003X	100x75x400	Al	1,0	102 (4")	400 (15,7")	220	40	30	78	1,01
CTZA23F_100X5003X	100x75x500	Al	1,0	102 (4")	500 (19,7")	220	40	30	78	1,18
CTZA23F_100X6003X	100x75x600	Al	1,0	102 (4")	600 (23,6")	220	40	30	78	1,36

Legenda materiali: AZ = Acciaio zincato, AZC = Acciaio zincato a caldo, Al = Acciaio inox
 Materials' description: AZ = Galvanized steel, AZC = Hot dipped galvanized steel, Al = Stainless steel

Coperchio per riduzione di altezza - Cover for height reduction

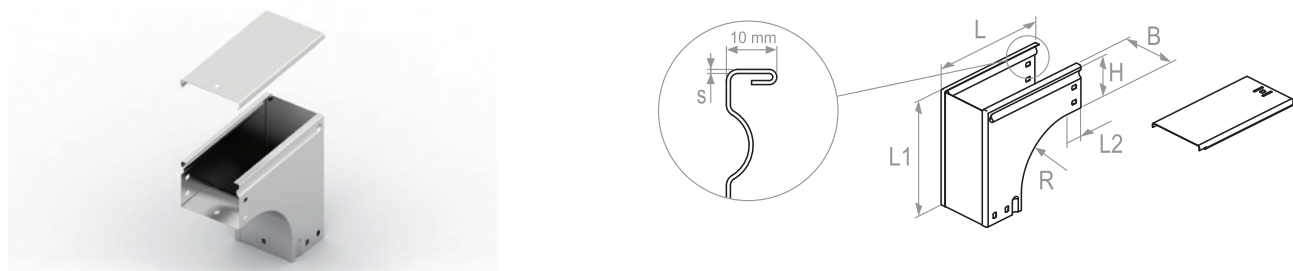


Codice Code	Dimensioni nominali Nominal sizes	Materiale Material	Spessore	Altezza	Larghezza	Dimensioni		Peso Weight [kg/m]
			Thickness [mm] s	Height [mm (inch)] H	Width [mm (inch)] B	Sizes [mm] L L1		
CTZA23G_75SX	75	AZ	0,8	14 (0,6")	75 (3")	220	40	0,14
CTZA23G_100SX	100	AZ	0,8	14 (0,6")	100 (3,9")	220	40	0,17
CTZA23G_150SX	150	AZ	0,8	14 (0,6")	150 (5,9")	220	40	0,24
CTZA23G_200SX	200	AZ	0,8	14 (0,6")	200 (7,9")	220	40	0,31
CTZA23G_300SX	300	AZ	0,8	14 (0,6")	300 (11,8")	220	40	0,45
CTZA23G_400SX	400	AZ	0,8	14 (0,6")	400 (15,7")	220	40	0,59
CTZA23G_500SX	500	AZ	0,8	14 (0,6")	500 (19,7")	220	40	0,73
CTZA23G_600SX	600	AZ	0,8	14 (0,6")	600 (23,6")	220	40	0,87
CTZA23G_75FX	75	AZC	0,9	14 (0,6")	75 (3")	220	40	0,17
CTZA23G_100FX	100	AZC	0,9	14 (0,6")	100 (3,9")	220	40	0,21
CTZA23G_150FX	150	AZC	0,9	14 (0,6")	150 (5,9")	220	40	0,30
CTZA23G_200FX	200	AZC	0,9	14 (0,6")	200 (7,9")	220	40	0,38
CTZA23G_300FX	300	AZC	0,9	14 (0,6")	300 (11,8")	220	40	0,56
CTZA23G_400FX	400	AZC	1,0	14 (0,6")	400 (15,7")	220	40	0,80
CTZA23G_500FX	500	AZC	1,0	14 (0,6")	500 (19,7")	220	40	0,99
CTZA23G_600FX	600	AZC	1,0	14 (0,6")	600 (23,6")	220	40	1,19
CTZA23G_753X	75	Al	0,8	14 (0,6")	75 (3")	220	40	0,14
CTZA23G_1003X	100	Al	0,8	14 (0,6")	100 (3,9")	220	40	0,17
CTZA23G_1503X	150	Al	0,8	14 (0,6")	150 (5,9")	220	40	0,24
CTZA23G_2003X	200	Al	0,8	14 (0,6")	200 (7,9")	220	40	0,31

Codice Code	Dimensioni nominali Nominal sizes	Materiale Material	Spessore	Altezza	Larghezza	Dimensioni		Peso Weight [kg/m]
			Thickness [mm] s	Height [mm (inch)] H	Width [mm (inch)] B	L	L1	
CTZA23G_3003X	300	Al	0,8	14 (0,6")	300 (11,8")	220	40	0,45
CTZA23G_4003X	400	Al	0,8	14 (0,6")	400 (15,7")	220	40	0,59
CTZA23G_5003X	500	Al	0,8	14 (0,6")	500 (19,7")	220	40	0,73
CTZA23G_6003X	600	Al	0,8	14 (0,6")	600 (23,6")	220	40	0,87

Legenda materiali: AZ = Acciaio zincato, AZC = Acciaio zincato a caldo, Al = Acciaio inox
Materials' description: AZ = Galvanized steel, AZC = Hot dipped galvanized steel, Al = Stainless steel

Curva verticale a 90° con variazione di piano - 90° vertical bend with plane variation



Codice ⁽¹⁾ Code ⁽¹⁾	Dimensioni nominali Nominal sizes	Materiale Material	Spessore	Altezza	Larghezza	Dimensioni				Peso Weight [kg/m]
			Thickness [mm] s	Height [mm (inch)] H	Width [mm (inch)] B	L	L1	L2	R	
CTZA38F_50X50SX	50x50	AZ	0,8	52 (2")	50 (2")	180	180	30	100	0,50
CTZA38F_50X75SX	50x75	AZ	0,8	52 (2")	75 (3")	180	180	30	100	0,59
CTZA38F_50X100SX	50x100	AZ	0,8	52 (2")	100 (3,9")	180	180	30	100	0,67
CTZA38F_50X150SX	50x150	AZ	0,8	52 (2")	150 (5,9")	180	180	30	100	0,84
CTZA38F_50X200SX	50x200	AZ	0,8	52 (2")	200 (7,9")	180	180	30	100	1,01
CTZA38F_50X300SX	50x300	AZ	0,8	52 (2")	300 (11,8")	180	180	30	100	1,34
CTZA38F_50X400SX	50x400	AZ	1,0	52 (2")	400 (15,7")	180	180	30	100	1,88
CTZA38F_50X500SX	50x500	AZ	1,0	52 (2")	500 (19,7")	180	180	30	100	2,26
CTZA38F_50X600SX	50x600	AZ	1,0	52 (2")	600 (23,6")	180	180	30	100	2,65
CTZA38F_75X75SX	75x75	AZ	0,8	77 (3")	75 (3")	205	205	30	100	0,75
CTZA38F_75X100SX	75x100	AZ	0,8	77 (3")	100 (3,9")	205	205	30	100	0,84
CTZA38F_75X150SX	75x150	AZ	0,8	77 (3")	150 (5,9")	205	205	30	100	1,03
CTZA38F_75X200SX	75x200	AZ	0,8	77 (3")	200 (7,9")	205	205	30	100	1,21
CTZA38F_75X300SX	75x300	AZ	0,8	77 (3")	300 (11,8")	205	205	30	100	1,58
CTZA38F_75X400SX	75x400	AZ	1,0	77 (3")	400 (15,7")	205	205	30	100	2,19
CTZA38F_75X500SX	75x500	AZ	1,0	77 (3")	500 (19,7")	205	205	30	100	2,61
CTZA38F_75X600SX	75x600	AZ	1,0	77 (3")	600 (23,6")	205	205	30	100	3,04
CTZA38F_100X100SX	100x100	AZ	0,8	102 (4")	100 (3,9")	230	230	30	100	1,02
CTZA38F_100X150SX	100x150	AZ	0,8	102 (4")	150 (5,9")	230	230	30	100	1,26
CTZA38F_100X200SX	100x200	AZ	0,8	102 (4")	200 (7,9")	230	230	30	100	1,43
CTZA38F_100X300SX	100x300	AZ	0,8	102 (4")	300 (11,8")	230	230	30	100	1,83
CTZA38F_100X400SX	100x400	AZ	1,0	102 (4")	400 (15,7")	230	230	30	100	2,50
CTZA38F_100X500SX	100x500	AZ	1,0	102 (4")	500 (19,7")	230	230	30	100	2,96
CTZA38F_100X600SX	100x600	AZ	1,0	102 (4")	600 (23,6")	230	230	30	100	3,44
CTZA38F_50X50FX	50x50	AZC	0,9	52 (2")	50 (2")	180	180	30	100	0,62

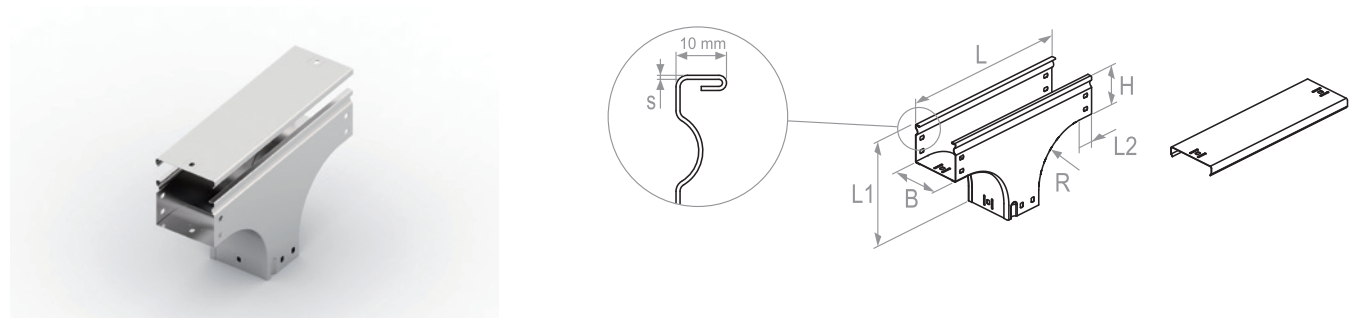
Codice ⁽¹⁾ Code ⁽¹⁾	Dimensioni nominali Nominal sizes	Materiale Material	Spessore Thickness [mm]	Altezza Height [mm (inch)]	Larghezza Width [mm (inch)]	Dimensioni Sizes [mm]				Peso Weight [kg/m]
						L	L1	L2	R	
			s	H	B					
CTZA38F_50X75FX	50x75	AZC	0,9	52 (2")	75 (3")	180	180	30	100	0,73
CTZA38F_50X100FX	50x100	AZC	0,9	52 (2")	100 (3,9")	180	180	30	100	0,83
CTZA38F_50X150FX	50x150	AZC	0,9	52 (2")	150 (5,9")	180	180	30	100	1,04
CTZA38F_50X200FX	50x200	AZC	0,9	52 (2")	200 (7,9")	180	180	30	100	1,25
CTZA38F_50X300FX	50x300	AZC	0,9	52 (2")	300 (11,8")	180	180	30	100	1,66
CTZA38F_50X400FX	50x400	AZC	1,0	52 (2")	400 (15,7")	180	180	30	100	2,05
CTZA38F_50X500FX	50x500	AZC	1,0	52 (2")	500 (19,7")	180	180	30	100	2,46
CTZA38F_50X600FX	50x600	AZC	1,0	52 (2")	600 (23,6")	180	180	30	100	2,89
CTZA38F_75X75FX	75x75	AZC	0,9	77 (3")	75 (3")	205	205	30	100	0,93
CTZA38F_75X100FX	75x100	AZC	0,9	77 (3")	100 (3,9")	205	205	30	100	1,04
CTZA38F_75X150FX	75x150	AZC	0,9	77 (3")	150 (5,9")	205	205	30	100	1,27
CTZA38F_75X200FX	75x200	AZC	0,9	77 (3")	200 (7,9")	205	205	30	100	1,50
CTZA38F_75X300FX	75x300	AZC	0,9	77 (3")	300 (11,8")	205	205	30	100	1,96
CTZA38F_75X400FX	75x400	AZC	1,0	77 (3")	400 (15,7")	205	205	30	100	2,39
CTZA38F_75X500FX	75x500	AZC	1,0	77 (3")	500 (19,7")	205	205	30	100	2,84
CTZA38F_75X600FX	75x600	AZC	1,0	77 (3")	600 (23,6")	205	205	30	100	3,31
CTZA38F_100X100FX	100x100	AZC	0,9	102 (4")	100 (3,9")	230	230	30	100	1,26
CTZA38F_100X150FX	100x150	AZC	0,9	102 (4")	150 (5,9")	230	230	30	100	1,56
CTZA38F_100X200FX	100x200	AZC	0,9	102 (4")	200 (7,9")	230	230	30	100	1,77
CTZA38F_100X300FX	100x300	AZC	0,9	102 (4")	300 (11,8")	230	230	30	100	2,26
CTZA38F_100X400FX	100x400	AZC	1,0	102 (4")	400 (15,7")	230	230	30	100	2,73
CTZA38F_100X500FX	100x500	AZC	1,0	102 (4")	500 (19,7")	230	230	30	100	3,23
CTZA38F_100X600FX	100x600	AZC	1,0	102 (4")	600 (23,6")	230	230	30	100	3,75
CTZA38F_50X503X	50x50	Al	0,8	52 (2")	50 (2")	180	180	30	100	0,50
CTZA38F_50X753X	50x75	Al	0,8	52 (2")	75 (3")	180	180	30	100	0,59
CTZA38F_50X1003X	50x100	Al	0,8	52 (2")	100 (3,9")	180	180	30	100	0,67
CTZA38F_50X1503X	50x150	Al	0,8	52 (2")	150 (5,9")	180	180	30	100	0,84
CTZA38F_50X2003X	50x200	Al	0,8	52 (2")	200 (7,9")	180	180	30	100	1,01
CTZA38F_50X3003X	50x300	Al	0,8	52 (2")	300 (11,8")	180	180	30	100	1,34
CTZA38F_50X4003X	50x400	Al	1,0	52 (2")	400 (15,7")	180	180	30	100	1,88
CTZA38F_50X5003X	50x500	Al	1,0	52 (2")	500 (19,7")	180	180	30	100	2,26
CTZA38F_50X6003X	50x600	Al	1,0	52 (2")	600 (23,6")	180	180	30	100	2,65
CTZA38F_75X753X	75x75	Al	0,8	77 (3")	75 (3")	205	205	30	100	0,75
CTZA38F_75X1003X	75x100	Al	0,8	77 (3")	100 (3,9")	205	205	30	100	0,84
CTZA38F_75X1503X	75x150	Al	0,8	77 (3")	150 (5,9")	205	205	30	100	1,03
CTZA38F_75X2003X	75x200	Al	0,8	77 (3")	200 (7,9")	205	205	30	100	1,21
CTZA38F_75X3003X	75x300	Al	0,8	77 (3")	300 (11,8")	205	205	30	100	1,58
CTZA38F_75X4003X	75x400	Al	1,0	77 (3")	400 (15,7")	205	205	30	100	2,19
CTZA38F_75X5003X	75x500	Al	1,0	77 (3")	500 (19,7")	205	205	30	100	2,61
CTZA38F_75X6003X	75x600	Al	1,0	77 (3")	600 (23,6")	205	205	30	100	3,04
CTZA38F_100X1003X	100x100	Al	0,8	102 (4")	100 (3,9")	230	230	30	100	1,02
CTZA38F_100X1503X	100x150	Al	0,8	102 (4")	150 (5,9")	230	230	30	100	1,26
CTZA38F_100X2003X	100x200	Al	0,8	102 (4")	200 (7,9")	230	230	30	100	1,43
CTZA38F_100X3003X	100x300	Al	0,8	102 (4")	300 (11,8")	230	230	30	100	1,83
CTZA38F_100X4003X	100x400	Al	1,0	102 (4")	400 (15,7")	230	230	30	100	2,50
CTZA38F_100X5003X	100x500	Al	1,0	102 (4")	500 (19,7")	230	230	30	100	2,96

Codice ⁽¹⁾ Code ⁽¹⁾	Dimensioni nominali Nominal sizes	Materiale Material	Spessore Thickness [mm] s	Altezza Height [mm (inch)] H	Larghezza Width [mm (inch)] B	Dimensioni Sizes [mm]				Peso Weight [kg/m]
						L	L1	L2	R	
CTZA38F_100X6003X	100x600	AI	1,0	102 (4")	600 (23,6")	230	230	30	100	3,44

Legenda materiali: AZ = Acciaio zincato, AZC = Acciaio zincato a caldo, AI = Acciaio inox
Materials' description: AZ = Galvanized steel, AZC = Hot dipped galvanized steel, AI = Stainless steel

(1) Il coperchio è incluso.
(1) Cover is included.

Derivazione a "T" verticale verso il basso - Falling vertical "T" derivation



Codice ⁽¹⁾ Code ⁽¹⁾	Dimensioni nominali Nominal sizes	Materiale Material	Spessore Thickness [mm] s	Altezza Height [mm (inch)] H	Larghezza Width [mm (inch)] B	Dimensioni Sizes [mm]				Peso Weight [kg/m]
						L	L1	L2	R	
CTZA45F_50X50SX	50x50	AZ	0,8	52 (2")	50 (2")	310	180	30	100	0,76
CTZA45F_50X75SX	50x75	AZ	0,8	52 (2")	75 (3")	310	180	30	100	0,88
CTZA45F_50X100SX	50x100	AZ	0,8	52 (2")	100 (3,9")	310	180	30	100	1,00
CTZA45F_50X150SX	50x150	AZ	0,8	52 (2")	150 (5,9")	310	180	30	100	1,23
CTZA45F_50X200SX	50x200	AZ	0,8	52 (2")	200 (7,9")	310	180	30	100	1,47
CTZA45F_50X300SX	50x300	AZ	0,8	52 (2")	300 (11,8")	310	180	30	100	1,94
CTZA45F_50X400SX	50x400	AZ	1,0	52 (2")	400 (15,7")	310	180	30	100	2,79
CTZA45F_50X500SX	50x500	AZ	1,0	52 (2")	500 (19,7")	310	180	30	100	3,33
CTZA45F_50X600SX	50x600	AZ	1,0	52 (2")	600 (23,6")	310	180	30	100	3,88
CTZA45F_75X75SX	75x75	AZ	0,8	77 (3")	75 (3")	335	205	30	100	1,06
CTZA45F_75X100SX	75x100	AZ	0,8	77 (3")	100 (3,9")	335	205	30	100	1,19
CTZA45F_75X150SX	75x150	AZ	0,8	77 (3")	150 (5,9")	335	205	30	100	1,43
CTZA45F_75X200SX	75x200	AZ	0,8	77 (3")	200 (7,9")	335	205	30	100	1,67
CTZA45F_75X300SX	75x300	AZ	0,8	77 (3")	300 (11,8")	335	205	30	100	2,16
CTZA45F_75X400SX	75x400	AZ	1,0	77 (3")	400 (15,7")	335	205	30	100	3,07
CTZA45F_75X500SX	75x500	AZ	1,0	77 (3")	500 (19,7")	335	205	30	100	3,63
CTZA45F_75X600SX	75x600	AZ	1,0	77 (3")	600 (23,6")	335	205	30	100	4,18
CTZA45F_100X100SX	100x100	AZ	0,8	102 (4")	100 (3,9")	360	230	30	100	1,39
CTZA45F_100X150SX	100x150	AZ	0,8	102 (4")	150 (5,9")	360	230	30	100	1,64
CTZA45F_100X200SX	100x200	AZ	0,8	102 (4")	200 (7,9")	360	230	30	100	1,90
CTZA45F_100X300SX	100x300	AZ	0,8	102 (4")	300 (11,8")	360	230	30	100	2,40
CTZA45F_100X400SX	100x400	AZ	1,0	102 (4")	400 (15,7")	360	230	30	100	3,37
CTZA45F_100X500SX	100x500	AZ	1,0	102 (4")	500 (19,7")	360	230	30	100	3,94
CTZA45F_100X600SX	100x600	AZ	1,0	102 (4")	600 (23,6")	360	230	30	100	4,51
CTZA45F_50X50FX	50x50	AZC	0,9	52 (2")	50 (2")	310	180	30	100	0,94
CTZA45F_50X75FX	50x75	AZC	0,9	52 (2")	75 (3")	310	180	30	100	1,09

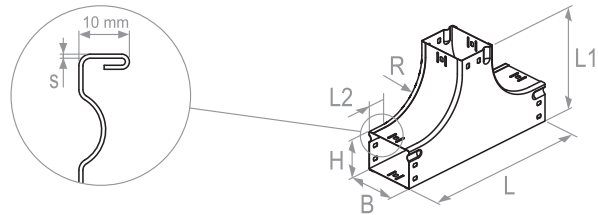
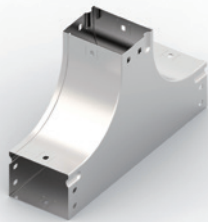
Codice ⁽¹⁾ Code ⁽¹⁾	Dimensioni nominali Nominal sizes	Materiale Material	Spessore Thickness [mm]	Altezza Height [mm (inch)]	Larghezza Width [mm (inch)]	Dimensioni Sizes [mm]				Peso Weight [kg/m]
						s	H	B	L	
CTZA45F_50X100FX	50x100	AZC	0,9	52 (2")	100 (3,9")	310	180	30	100	1,24
CTZA45F_50X150FX	50x150	AZC	0,9	52 (2")	150 (5,9")	310	180	30	100	1,58
CTZA45F_50X200FX	50x200	AZC	0,9	52 (2")	200 (7,9")	310	180	30	100	1,85
CTZA45F_50X300FX	50x300	AZC	0,9	52 (2")	300 (11,8")	310	180	30	100	2,39
CTZA45F_50X400FX	50x400	AZC	1,0	52 (2")	400 (15,7")	310	180	30	100	3,05
CTZA45F_50X500FX	50x500	AZC	1,0	52 (2")	500 (19,7")	310	180	30	100	3,63
CTZA45F_50X600FX	50x600	AZC	1,0	52 (2")	600 (23,6")	310	180	30	100	4,22
CTZA45F_75X75FX	75x75	AZC	0,9	77 (3")	75 (3")	335	205	30	100	1,32
CTZA45F_75X100FX	75x100	AZC	0,9	77 (3")	100 (3,9")	335	205	30	100	1,54
CTZA45F_75X150FX	75x150	AZC	0,9	77 (3")	150 (5,9")	335	205	30	100	1,82
CTZA45F_75X200FX	75x200	AZC	0,9	77 (3")	200 (7,9")	335	205	30	100	2,10
CTZA45F_75X300FX	75x300	AZC	0,9	77 (3")	300 (11,8")	335	205	30	100	2,66
CTZA45F_75X400FX	75x400	AZC	1,0	77 (3")	400 (15,7")	335	205	30	100	3,35
CTZA45F_75X500FX	75x500	AZC	1,0	77 (3")	500 (19,7")	335	205	30	100	3,95
CTZA45F_75X600FX	75x600	AZC	1,0	77 (3")	600 (23,6")	335	205	30	100	4,56
CTZA45F_100X100FX	100x100	AZC	0,9	102 (4")	100 (3,9")	360	230	30	100	1,78
CTZA45F_100X150FX	100x150	AZC	0,9	102 (4")	150 (5,9")	360	230	30	100	2,08
CTZA45F_100X200FX	100x200	AZC	0,9	102 (4")	200 (7,9")	360	230	30	100	2,37
CTZA45F_100X300FX	100x300	AZC	0,9	102 (4")	300 (11,8")	360	230	30	100	2,94
CTZA45F_100X400FX	100x400	AZC	1,0	102 (4")	400 (15,7")	360	230	30	100	3,85
CTZA45F_100X500FX	100x500	AZC	1,0	102 (4")	500 (19,7")	360	230	30	100	4,51
CTZA45F_100X600FX	100x600	AZC	1,0	102 (4")	600 (23,6")	360	230	30	100	4,92
CTZA45F_50X503X	50x50	Al	0,8	52 (2")	50 (2")	310	180	30	100	0,76
CTZA45F_50X753X	50x75	Al	0,8	52 (2")	75 (3")	310	180	30	100	0,88
CTZA45F_50X1003X	50x100	Al	0,8	52 (2")	100 (3,9")	310	180	30	100	1,00
CTZA45F_50X1503X	50x150	Al	0,8	52 (2")	150 (5,9")	310	180	30	100	1,23
CTZA45F_50X2003X	50x200	Al	0,8	52 (2")	200 (7,9")	310	180	30	100	1,47
CTZA45F_50X3003X	50x300	Al	0,8	52 (2")	300 (11,8")	310	180	30	100	1,94
CTZA45F_50X4003X	50x400	Al	1,0	52 (2")	400 (15,7")	310	180	30	100	2,79
CTZA45F_50X5003X	50x500	Al	1,0	52 (2")	500 (19,7")	310	180	30	100	3,33
CTZA45F_50X6003X	50x600	Al	1,0	52 (2")	600 (23,6")	310	180	30	100	3,88
CTZA45F_75X753X	75x75	Al	0,8	77 (3")	75 (3")	335	205	30	100	1,06
CTZA45F_75X1003X	75x100	Al	0,8	77 (3")	100 (3,9")	335	205	30	100	1,19
CTZA45F_75X1503X	75x150	Al	0,8	77 (3")	150 (5,9")	335	205	30	100	1,43
CTZA45F_75X2003X	75x200	Al	0,8	77 (3")	200 (7,9")	335	205	30	100	1,67
CTZA45F_75X3003X	75x300	Al	0,8	77 (3")	300 (11,8")	335	205	30	100	2,16
CTZA45F_75X4003X	75x400	Al	1,0	77 (3")	400 (15,7")	335	205	30	100	3,07
CTZA45F_75X5003X	75x500	Al	1,0	77 (3")	500 (19,7")	335	205	30	100	3,63
CTZA45F_75X6003X	75x600	Al	1,0	77 (3")	600 (23,6")	335	205	30	100	4,18
CTZA45F_100X1003X	100x100	Al	0,8	102 (4")	100 (3,9")	360	230	30	100	1,39
CTZA45F_100X1503X	100x150	Al	0,8	102 (4")	150 (5,9")	360	230	30	100	1,64
CTZA45F_100X2003X	100x200	Al	0,8	102 (4")	200 (7,9")	360	230	30	100	1,90
CTZA45F_100X3003X	100x300	Al	0,8	102 (4")	300 (11,8")	360	230	30	100	2,40
CTZA45F_100X4003X	100x400	Al	1,0	102 (4")	400 (15,7")	360	230	30	100	3,37
CTZA45F_100X5003X	100x500	Al	1,0	102 (4")	500 (19,7")	360	230	30	100	3,94

Codice ⁽¹⁾ Code ⁽¹⁾	Dimensioni nominali Nominal sizes	Materiale Material	Spessore Thickness [mm] s	Altezza Height [mm (inch)] H	Larghezza Width [mm (inch)] B	Dimensioni Sizes [mm]				Peso Weight [kg/m]
						L	L1	L2	R	
CTZA45F_100X600SX	100x600	Al	1,0	102 (4")	600 (23,6")	360	230	30	100	4,51

Legenda materiali: AZ = Acciaio zincato, AZC = Acciaio zincato a caldo, Al = Acciaio inox
Materials' description: AZ = Galvanized steel, AZC = Hot dipped galvanized steel, Al = Stainless steel

(1) Il coperchio è incluso.
(1) Cover is included.

Derivazione a "T" verticale verso l'alto - Rising vertical "T" derivation



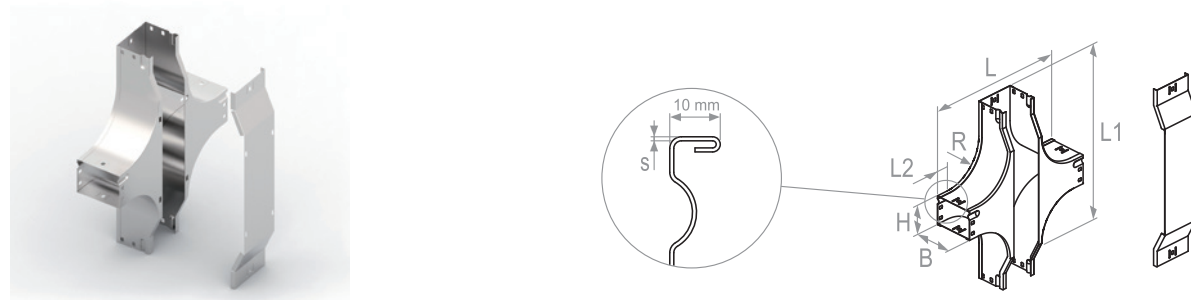
Codice Code	Dimensioni nominali Nominal sizes	Materiale Material	Spessore Thickness [mm] s	Altezza Height [mm (inch)] H	Larghezza Width [mm (inch)] B	Dimensioni Sizes [mm]				Peso Weight [kg/m]
						L	L1	L2	R	
CTZA46F_50X50SX	50x50	AZ	0,8	52 (2")	50 (2")	310	180	30	100	0,65
CTZA46F_50X75SX	50x75	AZ	0,8	52 (2")	75 (3")	310	180	30	100	0,77
CTZA46F_50X100SX	50x100	AZ	0,8	52 (2")	100 (3,9")	310	180	30	100	0,89
CTZA46F_50X150SX	50x150	AZ	0,8	52 (2")	150 (5,9")	310	180	30	100	1,12
CTZA46F_50X200SX	50x200	AZ	0,8	52 (2")	200 (7,9")	310	180	30	100	1,36
CTZA46F_50X300SX	50x300	AZ	0,8	52 (2")	300 (11,8")	310	180	30	100	1,83
CTZA46F_50X400SX	50x400	AZ	1,0	52 (2")	400 (15,7")	310	180	30	100	2,87
CTZA46F_50X500SX	50x500	AZ	1,0	52 (2")	500 (19,7")	310	180	30	100	3,46
CTZA46F_50X600SX	50x600	AZ	1,0	52 (2")	600 (23,6")	310	180	30	100	4,05
CTZA46F_75X75SX	75x75	AZ	0,8	77 (3")	75 (3")	335	205	30	100	0,95
CTZA46F_75X100SX	75x100	AZ	0,8	77 (3")	100 (3,9")	335	205	30	100	1,07
CTZA46F_75X150SX	75x150	AZ	0,8	77 (3")	150 (5,9")	335	205	30	100	1,31
CTZA46F_75X200SX	75x200	AZ	0,8	77 (3")	200 (7,9")	335	205	30	100	1,55
CTZA46F_75X300SX	75x300	AZ	0,8	77 (3")	300 (11,8")	335	205	30	100	2,04
CTZA46F_75X400SX	75x400	AZ	1,0	77 (3")	400 (15,7")	335	205	30	100	3,15
CTZA46F_75X500SX	75x500	AZ	1,0	77 (3")	500 (19,7")	335	205	30	100	3,76
CTZA46F_75X600SX	75x600	AZ	1,0	77 (3")	600 (23,6")	335	205	30	100	4,37
CTZA46F_100X100SX	100x100	AZ	0,8	102 (4")	100 (3,9")	360	230	30	100	1,26
CTZA46F_100X150SX	100x150	AZ	0,8	102 (4")	150 (5,9")	360	230	30	100	1,51
CTZA46F_100X200SX	100x200	AZ	0,8	102 (4")	200 (7,9")	360	230	30	100	1,77
CTZA46F_100X300SX	100x300	AZ	0,8	102 (4")	300 (11,8")	360	230	30	100	2,27
CTZA46F_100X400SX	100x400	AZ	1,0	102 (4")	400 (15,7")	360	230	30	100	3,46
CTZA46F_100X500SX	100x500	AZ	1,0	102 (4")	500 (19,7")	360	230	30	100	4,09
CTZA46F_100X600SX	100x600	AZ	1,0	102 (4")	600 (23,6")	360	230	30	100	4,71
CTZA46F_50X50FX	50x50	AZC	0,9	52 (2")	50 (2")	310	180	30	100	0,81

Codice <i>Code</i>	Dimensioni nominali <i>Nominal sizes</i>	Materiale <i>Material</i>	Spessore Thickness [mm]	Altezza Height [mm (inch)]	Larghezza Width [mm (inch)]	Dimensioni <i>Sizes</i> [mm]				Peso Weight [kg/m]
						s	H	B	L	
CTZA46F_50X75FX	50x75	AZC	0,9	52 (2")	75 (3")	310	180	30	100	0,95
CTZA46F_50X100FX	50x100	AZC	0,9	52 (2")	100 (3,9")	310	180	30	100	1,10
CTZA46F_50X150FX	50x150	AZC	0,9	52 (2")	150 (5,9")	310	180	30	100	1,39
CTZA46F_50X200FX	50x200	AZC	0,9	52 (2")	200 (7,9")	310	180	30	100	1,68
CTZA46F_50X300FX	50x300	AZC	0,9	52 (2")	300 (11,8")	310	180	30	100	2,30
CTZA46F_50X400FX	50x400	AZC	1,0	52 (2")	400 (15,7")	310	180	30	100	3,13
CTZA46F_50X500FX	50x500	AZC	1,0	52 (2")	500 (19,7")	310	180	30	100	3,77
CTZA46F_50X600FX	50x600	AZC	1,0	52 (2")	600 (23,6")	310	180	30	100	4,41
CTZA46F_75X75FX	75x75	AZC	0,9	77 (3")	75 (3")	335	205	30	100	1,17
CTZA46F_75X100FX	75x100	AZC	0,9	77 (3")	100 (3,9")	335	205	30	100	1,32
CTZA46F_75X150FX	75x150	AZC	0,9	77 (3")	150 (5,9")	335	205	30	100	1,62
CTZA46F_75X200FX	75x200	AZC	0,9	77 (3")	200 (7,9")	335	205	30	100	2,01
CTZA46F_75X300FX	75x300	AZC	0,9	77 (3")	300 (11,8")	335	205	30	100	2,52
CTZA46F_75X400FX	75x400	AZC	1,0	77 (3")	400 (15,7")	335	205	30	100	3,44
CTZA46F_75X500FX	75x500	AZC	1,0	77 (3")	500 (19,7")	335	205	30	100	4,10
CTZA46F_75X600FX	75x600	AZC	1,0	77 (3")	600 (23,6")	335	205	30	100	4,76
CTZA46F_100X100FX	100x100	AZC	0,9	102 (4")	100 (3,9")	360	230	30	100	1,56
CTZA46F_100X150FX	100x150	AZC	0,9	102 (4")	150 (5,9")	360	230	30	100	1,87
CTZA46F_100X200FX	100x200	AZC	0,9	102 (4")	200 (7,9")	360	230	30	100	2,28
CTZA46F_100X300FX	100x300	AZC	0,9	102 (4")	300 (11,8")	360	230	30	100	2,85
CTZA46F_100X400FX	100x400	AZC	1,0	102 (4")	400 (15,7")	360	230	30	100	3,77
CTZA46F_100X500FX	100x500	AZC	1,0	102 (4")	500 (19,7")	360	230	30	100	4,45
CTZA46F_100X600FX	100x600	AZC	1,0	102 (4")	600 (23,6")	360	230	30	100	5,14
CTZA46F_50X503X	50x50	Al	0,8	52 (2")	50 (2")	310	180	30	100	0,65
CTZA46F_50X753X	50x75	Al	0,8	52 (2")	75 (3")	310	180	30	100	0,77
CTZA46F_50X1003X	50x100	Al	0,8	52 (2")	100 (3,9")	310	180	30	100	0,89
CTZA46F_50X1503X	50x150	Al	0,8	52 (2")	150 (5,9")	310	180	30	100	1,12
CTZA46F_50X2003X	50x200	Al	0,8	52 (2")	200 (7,9")	310	180	30	100	1,36
CTZA46F_50X3003X	50x300	Al	0,8	52 (2")	300 (11,8")	310	180	30	100	1,83
CTZA46F_50X4003X	50x400	Al	1,0	52 (2")	400 (15,7")	310	180	30	100	2,87
CTZA46F_50X5003X	50x500	Al	1,0	52 (2")	500 (19,7")	310	180	30	100	3,46
CTZA46F_50X6003X	50x600	Al	1,0	52 (2")	600 (23,6")	310	180	30	100	4,05
CTZA46F_75X753X	75x75	Al	0,8	77 (3")	75 (3")	335	205	30	100	0,95
CTZA46F_75X1003X	75x100	Al	0,8	77 (3")	100 (3,9")	335	205	30	100	1,07
CTZA46F_75X1503X	75x150	Al	0,8	77 (3")	150 (5,9")	335	205	30	100	1,31
CTZA46F_75X2003X	75x200	Al	0,8	77 (3")	200 (7,9")	335	205	30	100	1,55
CTZA46F_75X3003X	75x300	Al	0,8	77 (3")	300 (11,8")	335	205	30	100	2,04
CTZA46F_75X4003X	75x400	Al	1,0	77 (3")	400 (15,7")	335	205	30	100	3,15
CTZA46F_75X5003X	75x500	Al	1,0	77 (3")	500 (19,7")	335	205	30	100	3,76
CTZA46F_75X6003X	75x600	Al	1,0	77 (3")	600 (23,6")	335	205	30	100	4,37
CTZA46F_100X1003X	100x100	Al	0,8	102 (4")	100 (3,9")	360	230	30	100	1,26
CTZA46F_100X1503X	100x150	Al	0,8	102 (4")	150 (5,9")	360	230	30	100	1,51
CTZA46F_100X2003X	100x200	Al	0,8	102 (4")	200 (7,9")	360	230	30	100	1,77
CTZA46F_100X3003X	100x300	Al	0,8	102 (4")	300 (11,8")	360	230	30	100	2,27
CTZA46F_100X4003X	100x400	Al	1,0	102 (4")	400 (15,7")	360	230	30	100	3,46

Codice Code	Dimensioni nominali Nominal sizes	Materiale Material	Spessore Thickness [mm] s	Altezza Height [mm (inch)] H	Larghezza Width [mm (inch)] B	Dimensioni Sizes [mm]				Peso Weight [kg/m]
						L	L1	L2	R	
CTZA46F_100X5003X	100x500	AI	1,0	102 (4")	500 (19,7")	360	230	30	100	4,09
CTZA46F_100X6003X	100x600	AI	1,0	102 (4")	600 (23,6")	360	230	30	100	4,71

Legenda materiali: AZ = Acciaio zincato, AZC = Acciaio zincato a caldo, AI = Acciaio inox
Materials' description: AZ = Galvanized steel, AZC = Hot dipped galvanized steel, AI = Stainless steel

Derivazione a "X" verticale con variazione di piano - Vertical "X" derivation with plane variation



Codice ⁽¹⁾ Code ⁽¹⁾	Dimensioni nominali Nominal sizes	Materiale Material	Spessore Thickness [mm] s	Altezza Height [mm (inch)] H	Larghezza Width [mm (inch)] B	Dimensioni Sizes [mm]				Peso Weight [kg/m]
						L	L1	L2	R	
CTZA47F_50X50SX	50x50	AZ	0,8	52 (2")	50 (2")	310	395	30	100	0,79
CTZA47F_50X75SX	50x75	AZ	0,8	52 (2")	75 (3")	335	430	30	100	1,30
CTZA47F_50X100SX	50x100	AZ	0,8	52 (2")	100 (3,9")	360	430	30	100	1,57
CTZA47F_50X150SX	50x150	AZ	0,8	52 (2")	150 (5,9")	410	430	30	100	2,14
CTZA47F_50X200SX	50x200	AZ	0,8	52 (2")	200 (7,9")	460	430	30	100	2,74
CTZA47F_50X300SX	50x300	AZ	0,8	52 (2")	300 (11,8")	560	430	30	100	4,06
CTZA47F_50X400SX	50x400	AZ	1,0	52 (2")	400 (15,7")	660	530	30	100	6,86
CTZA47F_50X500SX	50x500	AZ	1,0	52 (2")	500 (19,7")	760	630	30	100	8,82
CTZA47F_50X600SX	50x600	AZ	1,0	52 (2")	600 (23,6")	860	730	30	100	10,94
CTZA47F_75X75SX	75x75	AZ	0,8	77 (3")	75 (3")	335	455	30	100	1,34
CTZA47F_75X100SX	75x100	AZ	0,8	77 (3")	100 (3,9")	360	455	30	100	1,70
CTZA47F_75X150SX	75x150	AZ	0,8	77 (3")	150 (5,9")	410	455	30	100	2,28
CTZA47F_75X200SX	75x200	AZ	0,8	77 (3")	200 (7,9")	460	455	30	100	2,89
CTZA47F_75X300SX	75x300	AZ	0,8	77 (3")	300 (11,8")	560	455	30	100	4,22
CTZA47F_75X400SX	75x400	AZ	1,0	77 (3")	400 (15,7")	660	550	30	100	7,08
CTZA47F_75X500SX	75x500	AZ	1,0	77 (3")	500 (19,7")	760	650	30	100	9,06
CTZA47F_75X600SX	75x600	AZ	1,0	77 (3")	600 (23,6")	860	750	30	100	11,19
CTZA47F_100X100SX	100x100	AZ	0,8	102 (4")	100 (3,9")	360	480	30	100	1,52
CTZA47F_100X150SX	100x150	AZ	0,8	102 (4")	150 (5,9")	410	480	30	100	2,42
CTZA47F_100X200SX	100x200	AZ	0,8	102 (4")	200 (7,9")	460	480	30	100	3,04
CTZA47F_100X300SX	100x300	AZ	0,8	102 (4")	300 (11,8")	560	480	30	100	4,37
CTZA47F_100X400SX	100x400	AZ	1,0	102 (4")	400 (15,7")	660	580	30	100	7,27
CTZA47F_100X500SX	100x500	AZ	1,0	102 (4")	500 (19,7")	760	680	30	100	9,25
CTZA47F_100X600SX	100x600	AZ	1,0	102 (4")	600 (23,6")	860	780	30	100	11,44
CTZA47F_50X50FX	50x50	AZC	0,9	52 (2")	50 (2")	310	395	30	100	0,97
CTZA47F_50X75FX	50x75	AZC	0,9	52 (2")	75 (3")	335	430	30	100	1,60

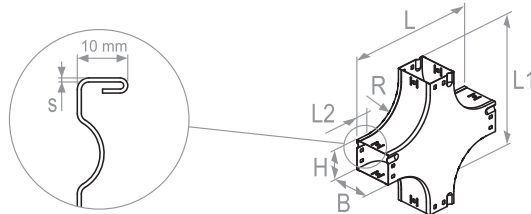
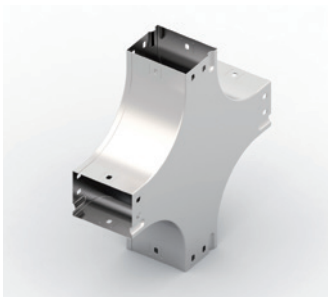
Codice ⁽¹⁾ Code ⁽¹⁾	Dimensioni nominali Nominal sizes	Materiale Material	Spessore Thickness [mm]	Altezza Height [mm (inch)]	Larghezza Width [mm (inch)]	Dimensioni Sizes [mm]				Peso Weight [kg/m]
						s	H	B	L	
CTZA47F_50X100FX	50x100	AZC	0,9	52 (2")	100 (3,9")	360	430	30	100	1,94
CTZA47F_50X150FX	50x150	AZC	0,9	52 (2")	150 (5,9")	410	430	30	100	2,64
CTZA47F_50X200FX	50x200	AZC	0,9	52 (2")	200 (7,9")	460	430	30	100	3,39
CTZA47F_50X300FX	50x300	AZC	0,9	52 (2")	300 (11,8")	560	430	30	100	5,02
CTZA47F_50X400FX	50x400	AZC	1,0	52 (2")	400 (15,7")	660	530	30	100	7,48
CTZA47F_50X500FX	50x500	AZC	1,0	52 (2")	500 (19,7")	760	630	30	100	9,62
CTZA47F_50X600FX	50x600	AZC	1,0	52 (2")	600 (23,6")	860	730	30	100	11,93
CTZA47F_75X75FX	75x75	AZC	0,9	77 (3")	75 (3")	335	455	30	100	1,41
CTZA47F_75X100FX	75x100	AZC	0,9	77 (3")	100 (3,9")	360	455	30	100	2,22
CTZA47F_75X150FX	75x150	AZC	0,9	77 (3")	150 (5,9")	410	455	30	100	2,82
CTZA47F_75X200FX	75x200	AZC	0,9	77 (3")	200 (7,9")	460	455	30	100	3,58
CTZA47F_75X300FX	75x300	AZC	0,9	77 (3")	300 (11,8")	560	455	30	100	5,22
CTZA47F_75X400FX	75x400	AZC	1,0	77 (3")	400 (15,7")	660	550	30	100	7,72
CTZA47F_75X500FX	75x500	AZC	1,0	77 (3")	500 (19,7")	760	650	30	100	9,88
CTZA47F_75X600FX	75x600	AZC	1,0	77 (3")	600 (23,6")	860	750	30	100	12,20
CTZA47F_100X100FX	100x100	AZC	0,9	102 (4")	100 (3,9")	360	480	30	100	1,97
CTZA47F_100X150FX	100x150	AZC	0,9	102 (4")	150 (5,9")	410	480	30	100	3,00
CTZA47F_100X200FX	100x200	AZC	0,9	102 (4")	200 (7,9")	460	480	30	100	3,76
CTZA47F_100X300FX	100x300	AZC	0,9	102 (4")	300 (11,8")	560	480	30	100	5,40
CTZA47F_100X400FX	100x400	AZC	1,0	102 (4")	400 (15,7")	660	580	30	100	7,93
CTZA47F_100X500FX	100x500	AZC	1,0	102 (4")	500 (19,7")	760	680	30	100	10,09
CTZA47F_100X600FX	100x600	AZC	1,0	102 (4")	600 (23,6")	860	780	30	100	12,55
CTZA47F_50X503X	50x50	Al	0,8	52 (2")	50 (2")	310	395	30	100	0,79
CTZA47F_50X753X	50x75	Al	0,8	52 (2")	75 (3")	335	430	30	100	1,30
CTZA47F_50X1003X	50x100	Al	0,8	52 (2")	100 (3,9")	360	430	30	100	1,57
CTZA47F_50X1503X	50x150	Al	0,8	52 (2")	150 (5,9")	410	430	30	100	2,14
CTZA47F_50X2003X	50x200	Al	0,8	52 (2")	200 (7,9")	460	430	30	100	2,74
CTZA47F_50X3003X	50x300	Al	0,8	52 (2")	300 (11,8")	560	430	30	100	4,06
CTZA47F_50X4003X	50x400	Al	1,0	52 (2")	400 (15,7")	660	530	30	100	6,86
CTZA47F_50X5003X	50x500	Al	1,0	52 (2")	500 (19,7")	760	630	30	100	8,82
CTZA47F_50X6003X	50x600	Al	1,0	52 (2")	600 (23,6")	860	730	30	100	10,94
CTZA47F_75X753X	75x75	Al	0,8	77 (3")	75 (3")	335	455	30	100	1,34
CTZA47F_75X1003X	75x100	Al	0,8	77 (3")	100 (3,9")	360	455	30	100	1,70
CTZA47F_75X1503X	75x150	Al	0,8	77 (3")	150 (5,9")	410	455	30	100	2,28
CTZA47F_75X2003X	75x200	Al	0,8	77 (3")	200 (7,9")	460	455	30	100	2,89
CTZA47F_75X3003X	75x300	Al	0,8	77 (3")	300 (11,8")	560	455	30	100	4,22
CTZA47F_75X4003X	75x400	Al	1,0	77 (3")	400 (15,7")	660	550	30	100	7,08
CTZA47F_75X5003X	75x500	Al	1,0	77 (3")	500 (19,7")	760	650	30	100	9,06
CTZA47F_75X6003X	75x600	Al	1,0	77 (3")	600 (23,6")	860	750	30	100	11,19
CTZA47F_100X1003X	100x100	Al	0,8	102 (4")	100 (3,9")	360	480	30	100	1,52
CTZA47F_100X1503X	100x150	Al	0,8	102 (4")	150 (5,9")	410	480	30	100	2,42
CTZA47F_100X2003X	100x200	Al	0,8	102 (4")	200 (7,9")	460	480	30	100	3,04
CTZA47F_100X3003X	100x300	Al	0,8	102 (4")	300 (11,8")	560	480	30	100	4,37
CTZA47F_100X4003X	100x400	Al	1,0	102 (4")	400 (15,7")	660	580	30	100	7,27
CTZA47F_100X5003X	100x500	Al	1,0	102 (4")	500 (19,7")	760	680	30	100	9,25

Codice ⁽¹⁾ Code ⁽¹⁾	Dimensioni nominali Nominal sizes	Materiale Material	Spessore Thickness [mm] s	Altezza Height [mm (inch)] H	Larghezza Width [mm (inch)] B	Dimensioni Sizes [mm]				Peso Weight [kg/m]
						L	L1	L2	R	
CTZA47F_100X600SX	100x600	Al	1,0	102 (4")	600 (23,6")	860	780	30	100	11,44

Legenda materiali: AZ = Acciaio zincato, AZC = Acciaio zincato a caldo, Al = Acciaio inox
 Materials' description: AZ = Galvanized steel, AZC = Hot dipped galvanized steel, Al = Stainless steel

(1) Il coperchio è incluso.
 (1) Cover is included.

Derivazione a "X" verticale - Vertical "X" derivation

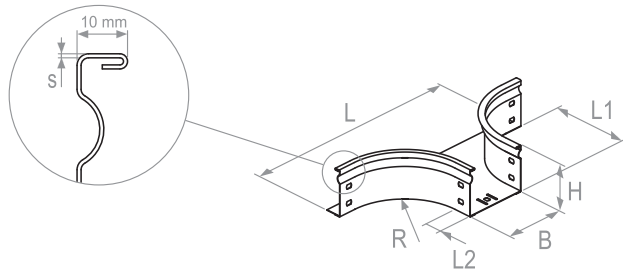
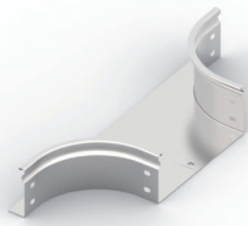


Codice Code	Dimensioni nominali Nominal sizes	Materiale Material	Spessore Thickness [mm] s	Altezza Height [mm (inch)] H	Larghezza Width [mm (inch)] B	Dimensioni Sizes [mm]				Peso Weight [kg/m]
						L	L1	L2	R	
CTZA48F_50X50SX	50x50	AZ	0,8	52 (2")	50 (2")	310	310	30	100	0,92
CTZA48F_50X75SX	50x75	AZ	0,8	52 (2")	75 (3")	310	310	30	100	1,06
CTZA48F_50X100SX	50x100	AZ	0,8	52 (2")	100 (3,9")	310	310	30	100	1,20
CTZA48F_50X150SX	50x150	AZ	0,8	52 (2")	150 (5,9")	310	310	30	100	1,48
CTZA48F_50X200SX	50x200	AZ	0,8	52 (2")	200 (7,9")	310	310	30	100	1,75
CTZA48F_50X300SX	50x300	AZ	0,8	52 (2")	300 (11,8")	310	310	30	100	2,31
CTZA48F_50X400SX	50x400	AZ	1,0	52 (2")	400 (15,7")	310	310	30	100	3,48
CTZA48F_50X500SX	50x500	AZ	1,0	52 (2")	500 (19,7")	310	310	30	100	4,15
CTZA48F_50X600SX	50x600	AZ	1,0	52 (2")	600 (23,6")	310	310	30	100	4,84
CTZA48F_75X75SX	75x75	AZ	0,8	77 (3")	75 (3")	335	335	30	100	1,28
CTZA48F_75X100SX	75x100	AZ	0,8	77 (3")	100 (3,9")	335	335	30	100	1,42
CTZA48F_75X150SX	75x150	AZ	0,8	77 (3")	150 (5,9")	335	335	30	100	1,70
CTZA48F_75X200SX	75x200	AZ	0,8	77 (3")	200 (7,9")	335	335	30	100	1,97
CTZA48F_75X300SX	75x300	AZ	0,8	77 (3")	300 (11,8")	335	335	30	100	2,53
CTZA48F_75X400SX	75x400	AZ	1,0	77 (3")	400 (15,7")	335	335	30	100	3,73
CTZA48F_75X500SX	75x500	AZ	1,0	77 (3")	500 (19,7")	335	335	30	100	4,41
CTZA48F_75X600SX	75x600	AZ	1,0	77 (3")	600 (23,6")	335	335	30	100	5,10
CTZA48F_100X100SX	100x100	AZ	0,8	102 (4")	100 (3,9")	360	360	30	100	1,64
CTZA48F_100X150SX	100x150	AZ	0,8	102 (4")	150 (5,9")	360	360	30	100	1,92
CTZA48F_100X200SX	100x200	AZ	0,8	102 (4")	200 (7,9")	360	360	30	100	2,19
CTZA48F_100X300SX	100x300	AZ	0,8	102 (4")	300 (11,8")	360	360	30	100	2,75
CTZA48F_100X400SX	100x400	AZ	1,0	102 (4")	400 (15,7")	360	360	30	100	4,00
CTZA48F_100X500SX	100x500	AZ	1,0	102 (4")	500 (19,7")	360	360	30	100	4,69
CTZA48F_100X600SX	100x600	AZ	1,0	102 (4")	600 (23,6")	360	360	30	100	5,37
CTZA48F_50X50FX	50x50	AZC	0,9	52 (2")	50 (2")	310	310	30	100	1,14
CTZA48F_50X75FX	50x75	AZC	0,9	52 (2")	75 (3")	310	310	30	100	1,31
CTZA48F_50X100FX	50x100	AZC	0,9	52 (2")	100 (3,9")	310	310	30	100	1,49

Codice <i>Code</i>	Dimensioni nominali <i>Nominal sizes</i>	Materiale <i>Material</i>	Spessore <i>Thickness</i> [mm]	Altezza <i>Height</i> [mm (inch)]	Larghezza <i>Width</i> [mm (inch)]	Dimensioni <i>Sizes</i> [mm]				Peso <i>Weight</i> [kg/m]
						L	L1	L2	R	
			s	H	B					
CTZA48F_50X150FX	50x150	AZC	0,9	52 (2")	150 (5,9")	310	310	30	100	1,83
CTZA48F_50X200FX	50x200	AZC	0,9	52 (2")	200 (7,9")	310	310	30	100	2,17
CTZA48F_50X300FX	50x300	AZC	0,9	52 (2")	300 (11,8")	310	310	30	100	2,86
CTZA48F_50X400FX	50x400	AZC	1,0	52 (2")	400 (15,7")	310	310	30	100	3,77
CTZA48F_50X500FX	50x500	AZC	1,0	52 (2")	500 (19,7")	310	310	30	100	4,52
CTZA48F_50X600FX	50x600	AZC	1,0	52 (2")	600 (23,6")	310	310	30	100	5,27
CTZA48F_75X75FX	75x75	AZC	0,9	77 (3")	75 (3")	335	335	30	100	1,58
CTZA48F_75X100FX	75x100	AZC	0,9	77 (3")	100 (3,9")	335	335	30	100	1,76
CTZA48F_75X150FX	75x150	AZC	0,9	77 (3")	150 (5,9")	335	335	30	100	2,10
CTZA48F_75X200FX	75x200	AZC	0,9	77 (3")	200 (7,9")	335	335	30	100	2,44
CTZA48F_75X300FX	75x300	AZC	0,9	77 (3")	300 (11,8")	335	335	30	100	3,13
CTZA48F_75X400FX	75x400	AZC	1,0	77 (3")	400 (15,7")	335	335	30	100	4,05
CTZA48F_75X500FX	75x500	AZC	1,0	77 (3")	500 (19,7")	335	335	30	100	4,80
CTZA48F_75X600FX	75x600	AZC	1,0	77 (3")	600 (23,6")	335	335	30	100	5,50
CTZA48F_100X100FX	100x100	AZC	0,9	102 (4")	100 (3,9")	360	360	30	100	2,03
CTZA48F_100X150FX	100x150	AZC	0,9	102 (4")	150 (5,9")	360	360	30	100	2,38
CTZA48F_100X200FX	100x200	AZC	0,9	102 (4")	200 (7,9")	360	360	30	100	2,71
CTZA48F_100X300FX	100x300	AZC	0,9	102 (4")	300 (11,8")	360	360	30	100	3,40
CTZA48F_100X400FX	100x400	AZC	1,0	102 (4")	400 (15,7")	360	360	30	100	4,35
CTZA48F_100X500FX	100x500	AZC	1,0	102 (4")	500 (19,7")	360	360	30	100	5,10
CTZA48F_100X600FX	100x600	AZC	1,0	102 (4")	600 (23,6")	360	360	30	100	5,85
CTZA48F_50X503X	50x50	AI	0,8	52 (2")	50 (2")	310	310	30	100	0,92
CTZA48F_50X753X	50x75	AI	0,8	52 (2")	75 (3")	310	310	30	100	1,06
CTZA48F_50X1003X	50x100	AI	0,8	52 (2")	100 (3,9")	310	310	30	100	1,20
CTZA48F_50X1503X	50x150	AI	0,8	52 (2")	150 (5,9")	310	310	30	100	1,48
CTZA48F_50X2003X	50x200	AI	0,8	52 (2")	200 (7,9")	310	310	30	100	1,75
CTZA48F_50X3003X	50x300	AI	0,8	52 (2")	300 (11,8")	310	310	30	100	2,31
CTZA48F_50X4003X	50x400	AI	1,0	52 (2")	400 (15,7")	310	310	30	100	3,48
CTZA48F_50X5003X	50x500	AI	1,0	52 (2")	500 (19,7")	310	310	30	100	4,15
CTZA48F_50X6003X	50x600	AI	1,0	52 (2")	600 (23,6")	310	310	30	100	4,84
CTZA48F_75X753X	75x75	AI	0,8	77 (3")	75 (3")	335	335	30	100	1,28
CTZA48F_75X1003X	75x100	AI	0,8	77 (3")	100 (3,9")	335	335	30	100	1,42
CTZA48F_75X1503X	75x150	AI	0,8	77 (3")	150 (5,9")	335	335	30	100	1,70
CTZA48F_75X2003X	75x200	AI	0,8	77 (3")	200 (7,9")	335	335	30	100	1,97
CTZA48F_75X3003X	75x300	AI	0,8	77 (3")	300 (11,8")	335	335	30	100	2,53
CTZA48F_75X4003X	75x400	AI	1,0	77 (3")	400 (15,7")	335	335	30	100	3,73
CTZA48F_75X5003X	75x500	AI	1,0	77 (3")	500 (19,7")	335	335	30	100	4,41
CTZA48F_75X6003X	75x600	AI	1,0	77 (3")	600 (23,6")	335	335	30	100	5,10
CTZA48F_100X1003X	100x100	AI	0,8	102 (4")	100 (3,9")	360	360	30	100	1,64
CTZA48F_100X1503X	100x150	AI	0,8	102 (4")	150 (5,9")	360	360	30	100	1,92
CTZA48F_100X2003X	100x200	AI	0,8	102 (4")	200 (7,9")	360	360	30	100	2,19
CTZA48F_100X3003X	100x300	AI	0,8	102 (4")	300 (11,8")	360	360	30	100	2,75
CTZA48F_100X4003X	100x400	AI	1,0	102 (4")	400 (15,7")	360	360	30	100	4,00
CTZA48F_100X5003X	100x500	AI	1,0	102 (4")	500 (19,7")	360	360	30	100	4,69
CTZA48F_100X6003X	100x600	AI	1,0	102 (4")	600 (23,6")	360	360	30	100	5,37

Legenda materiali: AZ = Acciaio zincato, AZC = Acciaio zincato a caldo, AI = Acciaio inox
Materials' description: AZ = Galvanized steel, AZC = Hot dipped galvanized steel, AI = Stainless steel

Derivazione laterale - Lateral derivation

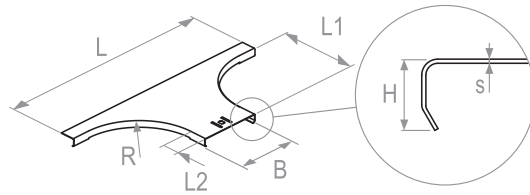


Codice Code	Dimensioni nominali Nominal sizes	Materiale Material	Spessore Thickness [mm]	Altezza Height [mm (inch)]	Larghezza Width [mm (inch)]	Dimensioni Sizes [mm]				Peso Weight [kg/m]
						s	H	B	L	
CTZA14F_50X50SX	50x50	AZ	0,8	52 (2")	50 (2")	310	130	30	100	0,33
CTZA14F_50X75SX	50x75	AZ	0,8	52 (2")	75 (3")	335	130	30	100	0,36
CTZA14F_50X100SX	50x100	AZ	0,8	52 (2")	100 (3,9")	360	130	30	100	0,38
CTZA14F_50X150SX	50x150	AZ	0,8	52 (2")	150 (5,9")	410	130	30	100	0,43
CTZA14F_50X200SX	50x200	AZ	0,8	52 (2")	200 (7,9")	460	130	30	100	0,48
CTZA14F_50X300SX	50x300	AZ	0,8	52 (2")	300 (11,8")	560	130	30	100	0,57
CTZA14F_50X400SX	50x400	AZ	1,0	52 (2")	400 (15,7")	660	130	30	100	0,82
CTZA14F_50X500SX	50x500	AZ	1,0	52 (2")	500 (19,7")	760	130	30	100	0,94
CTZA14F_50X600SX	50x600	AZ	1,0	52 (2")	600 (23,6")	860	130	30	100	1,06
CTZA14F_75X75SX	75x75	AZ	0,8	77 (3")	75 (3")	335	130	30	100	0,42
CTZA14F_75X100SX	75x100	AZ	0,8	77 (3")	100 (3,9")	360	130	30	100	0,45
CTZA14F_75X150SX	75x150	AZ	0,8	77 (3")	150 (5,9")	410	130	30	100	0,49
CTZA14F_75X200SX	75x200	AZ	0,8	77 (3")	200 (7,9")	460	130	30	100	0,54
CTZA14F_75X300SX	75x300	AZ	0,8	77 (3")	300 (11,8")	560	130	30	100	0,64
CTZA14F_75X400SX	75x400	AZ	1,0	77 (3")	400 (15,7")	660	130	30	100	0,89
CTZA14F_75X500SX	75x500	AZ	1,0	77 (3")	500 (19,7")	760	130	30	100	1,01
CTZA14F_75X600SX	75x600	AZ	1,0	77 (3")	600 (23,6")	860	130	30	100	1,13
CTZA14F_100X100SX	100x100	AZ	0,8	102 (4")	100 (3,9")	360	130	30	100	0,51
CTZA14F_100X150SX	100x150	AZ	0,8	102 (4")	150 (5,9")	410	130	30	100	0,56
CTZA14F_100X200SX	100x200	AZ	0,8	102 (4")	200 (7,9")	460	130	30	100	0,61
CTZA14F_100X300SX	100x300	AZ	0,8	102 (4")	300 (11,8")	560	130	30	100	0,71
CTZA14F_100X400SX	100x400	AZ	1,0	102 (4")	400 (15,7")	660	130	30	100	0,97
CTZA14F_100X500SX	100x500	AZ	1,0	102 (4")	500 (19,7")	760	130	30	100	1,09
CTZA14F_100X600SX	100x600	AZ	1,0	102 (4")	600 (23,6")	860	130	30	100	1,21
CTZA14F_50X50FX	50x50	AZC	0,9	52 (2")	50 (2")	310	130	30	100	0,41
CTZA14F_50X75FX	50x75	AZC	0,9	52 (2")	75 (3")	335	130	30	100	0,44
CTZA14F_50X100FX	50x100	AZC	0,9	52 (2")	100 (3,9")	360	130	30	100	0,47
CTZA14F_50X150FX	50x150	AZC	0,9	52 (2")	150 (5,9")	410	130	30	100	0,53
CTZA14F_50X200FX	50x200	AZC	0,9	52 (2")	200 (7,9")	460	130	30	100	0,59
CTZA14F_50X300FX	50x300	AZC	0,9	52 (2")	300 (11,8")	560	130	30	100	0,71
CTZA14F_50X400FX	50x400	AZC	1,0	52 (2")	400 (15,7")	660	130	30	100	0,89
CTZA14F_50X500FX	50x500	AZC	1,0	52 (2")	500 (19,7")	760	130	30	100	1,02
CTZA14F_50X600FX	50x600	AZC	1,0	52 (2")	600 (23,6")	860	130	30	100	1,15
CTZA14F_75X75FX	75x75	AZC	0,9	77 (3")	75 (3")	335	130	30	100	0,52
CTZA14F_75X100FX	75x100	AZC	0,9	77 (3")	100 (3,9")	360	130	30	100	0,55
CTZA14F_75X150FX	75x150	AZC	0,9	77 (3")	150 (5,9")	410	130	30	100	0,61

Codice Code	Dimensioni nominali Nominal sizes	Materiale Material	Spessore	Altezza	Larghezza	Dimensioni				Peso Weight [kg/m]
			Thickness [mm] s	Height [mm (inch)] H	Width [mm (inch)] B	L	L1	L2	R	
CTZA14F_75X200FX	75x200	AZC	0,9	77 (3")	200 (7,9")	460	130	30	100	0,67
CTZA14F_75X300FX	75x300	AZC	0,9	77 (3")	300 (11,8")	560	130	30	100	0,79
CTZA14F_75X400FX	75x400	AZC	1,0	77 (3")	400 (15,7")	660	130	30	100	0,97
CTZA14F_75X500FX	75x500	AZC	1,0	77 (3")	500 (19,7")	760	130	30	100	1,10
CTZA14F_75X600FX	75x600	AZC	1,0	77 (3")	600 (23,6")	860	130	30	100	1,24
CTZA14F_100X100FX	100x100	AZC	0,9	102 (4")	100 (3,9")	360	130	30	100	0,64
CTZA14F_100X150FX	100x150	AZC	0,9	102 (4")	150 (5,9")	410	130	30	100	0,70
CTZA14F_100X200FX	100x200	AZC	0,9	102 (4")	200 (7,9")	460	130	30	100	0,76
CTZA14F_100X300FX	100x300	AZC	0,9	102 (4")	300 (11,8")	560	130	30	100	0,88
CTZA14F_100X400FX	100x400	AZC	1,0	102 (4")	400 (15,7")	660	130	30	100	1,05
CTZA14F_100X500FX	100x500	AZC	1,0	102 (4")	500 (19,7")	760	130	30	100	1,19
CTZA14F_100X600FX	100x600	AZC	1,0	102 (4")	600 (23,6")	860	130	30	100	1,32
CTZA14F_50X503X	50x50	Al	0,8	52 (2")	50 (2")	310	130	30	100	0,33
CTZA14F_50X753X	50x75	Al	0,8	52 (2")	75 (3")	335	130	30	100	0,36
CTZA14F_50X1003X	50x100	Al	0,8	52 (2")	100 (3,9")	360	130	30	100	0,38
CTZA14F_50X1503X	50x150	Al	0,8	52 (2")	150 (5,9")	410	130	30	100	0,43
CTZA14F_50X2003X	50x200	Al	0,8	52 (2")	200 (7,9")	460	130	30	100	0,48
CTZA14F_50X3003X	50x300	Al	0,8	52 (2")	300 (11,8")	560	130	30	100	0,57
CTZA14F_50X4003X	50x400	Al	1,0	52 (2")	400 (15,7")	660	130	30	100	0,82
CTZA14F_50X5003X	50x500	Al	1,0	52 (2")	500 (19,7")	760	130	30	100	0,94
CTZA14F_50X6003X	50x600	Al	1,0	52 (2")	600 (23,6")	860	130	30	100	1,06
CTZA14F_75X753X	75x75	Al	0,8	77 (3")	75 (3")	335	130	30	100	0,42
CTZA14F_75X1003X	75x100	Al	0,8	77 (3")	100 (3,9")	360	130	30	100	0,45
CTZA14F_75X1503X	75x150	Al	0,8	77 (3")	150 (5,9")	410	130	30	100	0,49
CTZA14F_75X2003X	75x200	Al	0,8	77 (3")	200 (7,9")	460	130	30	100	0,54
CTZA14F_75X3003X	75x300	Al	0,8	77 (3")	300 (11,8")	560	130	30	100	0,64
CTZA14F_75X4003X	75x400	Al	1,0	77 (3")	400 (15,7")	660	130	30	100	0,89
CTZA14F_75X5003X	75x500	Al	1,0	77 (3")	500 (19,7")	760	130	30	100	1,01
CTZA14F_75X6003X	75x600	Al	1,0	77 (3")	600 (23,6")	860	130	30	100	1,13
CTZA14F_100X1003X	100x100	Al	0,8	102 (4")	100 (3,9")	360	130	30	100	0,51
CTZA14F_100X1503X	100x150	Al	0,8	102 (4")	150 (5,9")	410	130	30	100	0,56
CTZA14F_100X2003X	100x200	Al	0,8	102 (4")	200 (7,9")	460	130	30	100	0,61
CTZA14F_100X3003X	100x300	Al	0,8	102 (4")	300 (11,8")	560	130	30	100	0,71
CTZA14F_100X4003X	100x400	Al	1,0	102 (4")	400 (15,7")	660	130	30	100	0,97
CTZA14F_100X5003X	100x500	Al	1,0	102 (4")	500 (19,7")	760	130	30	100	1,09
CTZA14F_100X6003X	100x600	Al	1,0	102 (4")	600 (23,6")	860	130	30	100	1,21

Legenda materiali: AZ = Acciaio zincato, AZC = Acciaio zincato a caldo, Al = Acciaio inox
Materials' description: AZ = Galvanized steel, AZC = Hot dipped galvanized steel, Al = Stainless steel

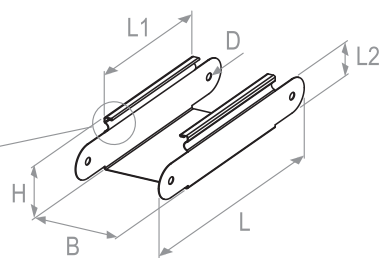
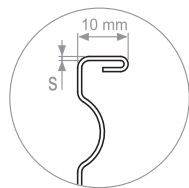
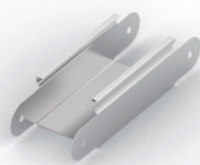
Coperchio per derivazione laterale - Cover for lateral derivation



Codice Code	Dimensioni nominali Nominal sizes	Materiale Material	Spessore Thickness [mm]	Altezza Height [mm (inch)]	Larghezza Width [mm (inch)]	Dimensioni Sizes [mm]				Peso Weight [kg/m]
						L	L1	L2	R	
CTZA14G_50SX	50	AZ	0,8	14 (0,6")	50 (2")	310	130	30	100	0,14
CTZA14G_75SX	75	AZ	0,8	14 (0,6")	75 (3")	335	130	30	100	0,17
CTZA14G_100SX	100	AZ	0,8	14 (0,6")	100 (3,9")	360	130	30	100	0,19
CTZA14G_150SX	150	AZ	0,8	14 (0,6")	150 (5,9")	410	130	30	100	0,24
CTZA14G_200SX	200	AZ	0,8	14 (0,6")	200 (7,9")	460	130	30	100	0,29
CTZA14G_300SX	300	AZ	0,8	14 (0,6")	300 (11,8")	560	130	30	100	0,39
CTZA14G_400SX	400	AZ	0,8	14 (0,6")	400 (15,7")	660	130	30	100	0,48
CTZA14G_500SX	500	AZ	0,8	14 (0,6")	500 (19,7")	760	130	30	100	0,58
CTZA14G_600SX	600	AZ	0,8	14 (0,6")	600 (23,6")	860	130	30	100	0,68
CTZA14G_50FX	50	AZC	0,9	14 (0,6")	50 (2")	310	130	30	100	0,18
CTZA14G_75FX	75	AZC	0,9	14 (0,6")	75 (3")	335	130	30	100	0,21
CTZA14G_100FX	100	AZC	0,9	14 (0,6")	100 (3,9")	360	130	30	100	0,24
CTZA14G_150FX	150	AZC	0,9	14 (0,6")	150 (5,9")	410	130	30	100	0,30
CTZA14G_200FX	200	AZC	0,9	14 (0,6")	200 (7,9")	460	130	30	100	0,36
CTZA14G_300FX	300	AZC	0,9	14 (0,6")	300 (11,8")	560	130	30	100	0,48
CTZA14G_400FX	400	AZC	1,0	14 (0,6")	400 (15,7")	660	130	30	100	0,66
CTZA14G_500FX	500	AZC	1,0	14 (0,6")	500 (19,7")	760	130	30	100	0,79
CTZA14G_600FX	600	AZC	1,0	14 (0,6")	600 (23,6")	860	130	30	100	0,93
CTZA14G_503X	50	AI	0,8	14 (0,6")	50 (2")	310	130	30	100	0,14
CTZA14G_753X	75	AI	0,8	14 (0,6")	75 (3")	335	130	30	100	0,17
CTZA14G_1003X	100	AI	0,8	14 (0,6")	100 (3,9")	360	130	30	100	0,19
CTZA14G_1503X	150	AI	0,8	14 (0,6")	150 (5,9")	410	130	30	100	0,24
CTZA14G_2003X	200	AI	0,8	14 (0,6")	200 (7,9")	460	130	30	100	0,29
CTZA14G_3003X	300	AI	0,8	14 (0,6")	300 (11,8")	560	130	30	100	0,39
CTZA14G_4003X	400	AI	0,8	14 (0,6")	400 (15,7")	660	130	30	100	0,48
CTZA14G_5003X	500	AI	0,8	14 (0,6")	500 (19,7")	760	130	30	100	0,58
CTZA14G_6003X	600	AI	0,8	14 (0,6")	600 (23,6")	860	130	30	100	0,68

Legenda materiali: AZ = Acciaio zincato, AZC = Acciaio zincato a caldo, AI = Acciaio inox
 Materials' description: AZ = Galvanized steel, AZC = Hot dipped galvanized steel, AI = Stainless steel

Elemento per curva a snodo - Element for articulated vertical bend

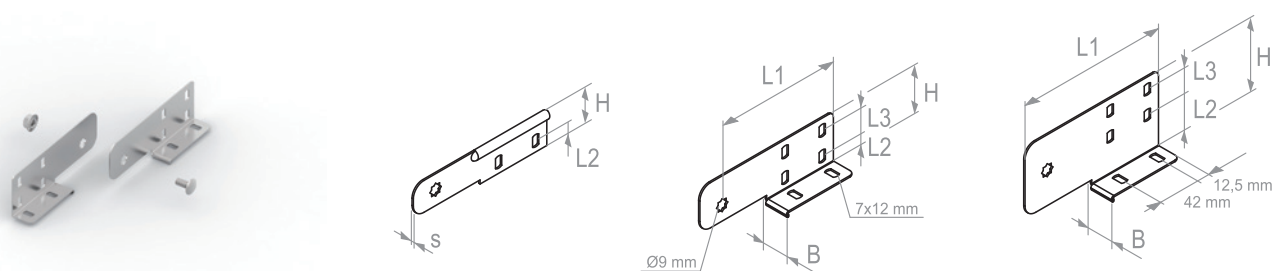


Codice Code	Dimensioni nominali Nominal sizes	Materiale Material	Spessore Thickness [mm] s	Altezza Height [mm (inch)] H	Larghezza Width [mm (inch)] B	Dimensioni Sizes [mm]				Peso Weight [kg/m]
						L	L1	L2	R	
CTZA37F_50X50SX	50x50	AZ	0,8	52 (2")	50 (2")	300	150	50	10	0,42
CTZA37F_50X75SX	50x75	AZ	0,8	52 (2")	75 (3")	300	150	50	10	0,46
CTZA37F_50X100SX	50x100	AZ	0,8	52 (2")	100 (3,9")	300	150	50	10	0,50
CTZA37F_50X150SX	50x150	AZ	0,8	52 (2")	150 (5,9")	300	150	50	10	0,58
CTZA37F_50X200SX	50x200	AZ	0,8	52 (2")	200 (7,9")	300	150	50	10	0,64
CTZA37F_50X300SX	50x300	AZ	0,8	52 (2")	300 (11,8")	300	150	50	10	0,80
CTZA37F_50X400SX	50x400	AZ	1,0	52 (2")	400 (15,7")	300	150	50	10	0,96
CTZA37F_50X500SX	50x500	AZ	1,0	52 (2")	500 (19,7")	300	150	50	10	1,12
CTZA37F_50X600SX	50x600	AZ	1,0	52 (2")	600 (23,6")	300	150	50	10	1,28
CTZA37F_75X75SX	75x75	AZ	0,8	77 (3")	75 (3")	300	150	50	10	0,48
CTZA37F_75X100SX	75x100	AZ	0,8	77 (3")	100 (3,9")	300	150	50	10	0,52
CTZA37F_75X150SX	75x150	AZ	0,8	77 (3")	150 (5,9")	300	150	50	10	0,60
CTZA37F_75X200SX	75x200	AZ	0,8	77 (3")	200 (7,9")	300	150	50	10	0,68
CTZA37F_75X300SX	75x300	AZ	0,8	77 (3")	300 (11,8")	300	150	50	10	0,84
CTZA37F_75X400SX	75x400	AZ	1,0	77 (3")	400 (15,7")	300	150	50	10	1,00
CTZA37F_75X500SX	75x500	AZ	1,0	77 (3")	500 (19,7")	300	150	50	10	1,16
CTZA37F_75X600SX	75x600	AZ	1,0	77 (3")	600 (23,6")	300	150	50	10	1,32
CTZA37F_100X100SX	100x100	AZ	0,8	102 (4")	100 (3,9")	300	150	50	10	0,54
CTZA37F_100X150SX	100x150	AZ	0,8	102 (4")	150 (5,9")	300	150	50	10	0,62
CTZA37F_100X200SX	100x200	AZ	0,8	102 (4")	200 (7,9")	300	150	50	10	0,70
CTZA37F_100X300SX	100x300	AZ	0,8	102 (4")	300 (11,8")	300	150	50	10	0,86
CTZA37F_100X400SX	100x400	AZ	1,0	102 (4")	400 (15,7")	300	150	50	10	1,02
CTZA37F_100X500SX	100x500	AZ	1,0	102 (4")	500 (19,7")	300	150	50	10	1,18
CTZA37F_100X600SX	100x600	AZ	1,0	102 (4")	600 (23,6")	300	150	50	10	1,34
CTZA37F_50X50FX	50x50	AZC	0,9	52 (2")	50 (2")	300	150	50	10	0,52
CTZA37F_50X75FX	50x75	AZC	0,9	52 (2")	75 (3")	300	150	50	10	0,57
CTZA37F_50X100FX	50x100	AZC	0,9	52 (2")	100 (3,9")	300	150	50	10	0,62
CTZA37F_50X150FX	50x150	AZC	0,9	52 (2")	150 (5,9")	300	150	50	10	0,72
CTZA37F_50X200FX	50x200	AZC	0,9	52 (2")	200 (7,9")	300	150	50	10	0,79
CTZA37F_50X300FX	50x300	AZC	0,9	52 (2")	300 (11,8")	300	150	50	10	0,99
CTZA37F_50X400FX	50x400	AZC	1,0	52 (2")	400 (15,7")	300	150	50	10	1,05
CTZA37F_50X500FX	50x500	AZC	1,0	52 (2")	500 (19,7")	300	150	50	10	1,22
CTZA37F_50X600FX	50x600	AZC	1,0	52 (2")	600 (23,6")	300	150	50	10	1,40
CTZA37F_75X75FX	75x75	AZC	0,9	77 (3")	75 (3")	300	150	50	10	0,59
CTZA37F_75X100FX	75x100	AZC	0,9	77 (3")	100 (3,9")	300	150	50	10	0,64
CTZA37F_75X150FX	75x150	AZC	0,9	77 (3")	150 (5,9")	300	150	50	10	0,74

Codice Code	Dimensioni nominali Nominal sizes	Materiale Material	Spessore	Altezza	Larghezza	Dimensioni				Peso Weight [kg/m]
			Thickness [mm] s	Height [mm (inch)] H	Width [mm (inch)] B	L	L1	L2	R	
CTZA37F_75X200FX	75x200	AZC	0,9	77 (3")	200 (7,9")	300	150	50	10	0,84
CTZA37F_75X300FX	75x300	AZC	0,9	77 (3")	300 (11,8")	300	150	50	10	1,04
CTZA37F_75X400FX	75x400	AZC	1,0	77 (3")	400 (15,7")	300	150	50	10	1,09
CTZA37F_75X500FX	75x500	AZC	1,0	77 (3")	500 (19,7")	300	150	50	10	1,26
CTZA37F_75X600FX	75x600	AZC	1,0	77 (3")	600 (23,6")	300	150	50	10	1,44
CTZA37F_100X100FX	100x100	AZC	0,9	102 (4")	100 (3,9")	300	150	50	10	0,67
CTZA37F_100X150FX	100x150	AZC	0,9	102 (4")	150 (5,9")	300	150	50	10	0,77
CTZA37F_100X200FX	100x200	AZC	0,9	102 (4")	200 (7,9")	300	150	50	10	0,87
CTZA37F_100X300FX	100x300	AZC	0,9	102 (4")	300 (11,8")	300	150	50	10	1,06
CTZA37F_100X400FX	100x400	AZC	1,0	102 (4")	400 (15,7")	300	150	50	10	1,11
CTZA37F_100X500FX	100x500	AZC	1,0	102 (4")	500 (19,7")	300	150	50	10	1,29
CTZA37F_100X600FX	100x600	AZC	1,0	102 (4")	600 (23,6")	300	150	50	10	1,46
CTZA37F_50X503X	50x50	AI	0,8	52 (2")	50 (2")	300	150	50	10	0,42
CTZA37F_50X753X	50x75	AI	0,8	52 (2")	75 (3")	300	150	50	10	0,46
CTZA37F_50X1003X	50x100	AI	0,8	52 (2")	100 (3,9")	300	150	50	10	0,50
CTZA37F_50X1503X	50x150	AI	0,8	52 (2")	150 (5,9")	300	150	50	10	0,58
CTZA37F_50X2003X	50x200	AI	0,8	52 (2")	200 (7,9")	300	150	50	10	0,64
CTZA37F_50X3003X	50x300	AI	0,8	52 (2")	300 (11,8")	300	150	50	10	0,80
CTZA37F_50X4003X	50x400	AI	1,0	52 (2")	400 (15,7")	300	150	50	10	0,96
CTZA37F_50X5003X	50x500	AI	1,0	52 (2")	500 (19,7")	300	150	50	10	1,12
CTZA37F_50X6003X	50x600	AI	1,0	52 (2")	600 (23,6")	300	150	50	10	1,28
CTZA37F_75X753X	75x75	AI	0,8	77 (3")	75 (3")	300	150	50	10	0,48
CTZA37F_75X1003X	75x100	AI	0,8	77 (3")	100 (3,9")	300	150	50	10	0,52
CTZA37F_75X1503X	75x150	AI	0,8	77 (3")	150 (5,9")	300	150	50	10	0,60
CTZA37F_75X2003X	75x200	AI	0,8	77 (3")	200 (7,9")	300	150	50	10	0,68
CTZA37F_75X3003X	75x300	AI	0,8	77 (3")	300 (11,8")	300	150	50	10	0,84
CTZA37F_75X4003X	75x400	AI	1,0	77 (3")	400 (15,7")	300	150	50	10	1,00
CTZA37F_75X5003X	75x500	AI	1,0	77 (3")	500 (19,7")	300	150	50	10	1,16
CTZA37F_75X6003X	75x600	AI	1,0	77 (3")	600 (23,6")	300	150	50	10	1,32
CTZA37F_100X1003X	100x100	AI	0,8	102 (4")	100 (3,9")	300	150	50	10	0,54
CTZA37F_100X1503X	100x150	AI	0,8	102 (4")	150 (5,9")	300	150	50	10	0,62
CTZA37F_100X2003X	100x200	AI	0,8	102 (4")	200 (7,9")	300	150	50	10	0,70
CTZA37F_100X3003X	100x300	AI	0,8	102 (4")	300 (11,8")	300	150	50	10	0,86
CTZA37F_100X4003X	100x400	AI	1,0	102 (4")	400 (15,7")	300	150	50	10	1,02
CTZA37F_100X5003X	100x500	AI	1,0	102 (4")	500 (19,7")	300	150	50	10	1,18
CTZA37F_100X6003X	100x600	AI	1,0	102 (4")	600 (23,6")	300	150	50	10	1,34

Legenda materiali: AZ = Acciaio zincato, AZC = Acciaio zincato a caldo, AI = Acciaio inox
 Materials' description: AZ = Galvanized steel, AZC = Hot dipped galvanized steel, AI = Stainless steel

Giunto snodato - Hinged joint



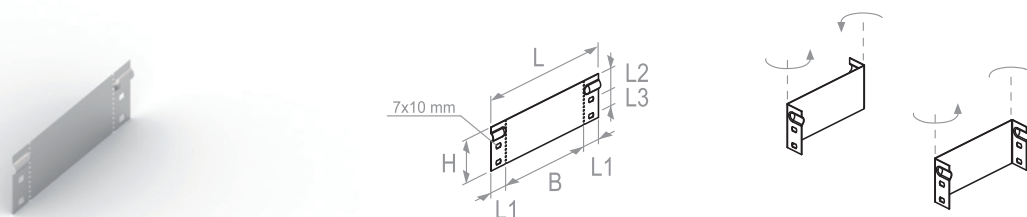
Codice ⁽¹⁾ Code ⁽¹⁾	Dimensioni nominali Nominal sizes	Materiale Material	Spessore Thickness [mm]	Dimensioni Sizes [mm]						Peso Weight [kg/m]
				s	H	B	L	L1	L2	
CTZA63A_25S	50	AZ	1,5	35	-	150	125	13	-	0,13
CTZA63A_50S	75	AZ	1,5	48	25	150	125	13	25	0,21
CTZA63A_75S	100	AZ	1,5	73	25	150	125	38	25	0,30
CTZA63A_25F	50	AZC	1,5	35	-	150	125	13	-	0,14
CTZA63A_50F	75	AZC	1,5	48	25	150	125	13	25	0,23
CTZA63A_75F	100	AZC	1,5	73	25	150	125	38	25	0,33
CTZA63A_253	50	AI	1,5	35	-	150	125	13	-	0,13
CTZA63A_503	75	AI	1,5	48	25	150	125	13	25	0,21
CTZA63A_753	100	AI	1,5	73	25	150	125	38	25	0,30

Legenda materiali: AZ = Acciaio zincato, AZC = Acciaio zincato a caldo, AI = Acciaio inox
Materials' description: AZ = Galvanized steel, AZC = Hot dipped galvanized steel, AI = Stainless steel

(1) Vite M8x20 e dado M8 sono inclusi.

(1) Screw M8x20 and nut M8 are included.

Chiusura terminale o riduzione - End element or reduction



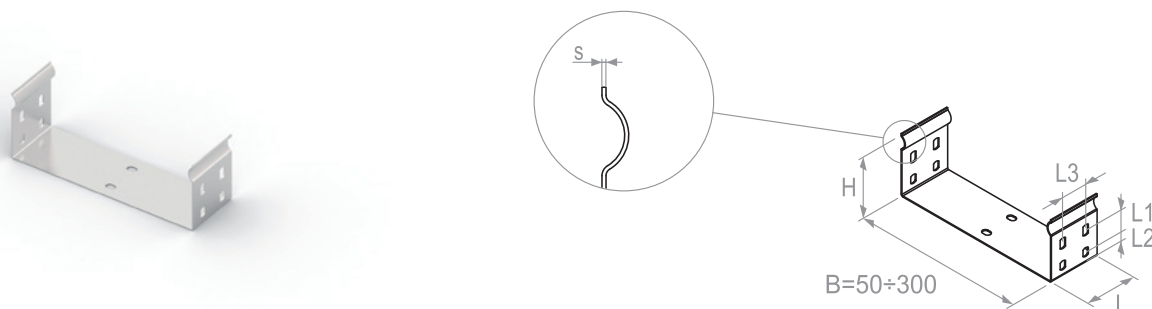
Codice Code	Dimensioni nominali Nominal sizes	Materiale Material	Spessore Thickness [mm]	Altezza Height [mm (inch)]	Larghezza Width [mm (inch)]	Dimensioni Sizes [mm]				Peso Weight [kg/m]
						s	H	B	L	
CTZA24A_50X50S	50x50	AZ	1,2	48 (1,9")	50 (2")	110	30	32	-	0,05
CTZA24A_50X75S	50x75	AZ	1,2	48 (1,9")	75 (3")	135	30	32	-	0,06
CTZA24A_50X100S	50x100	AZ	1,2	48 (1,9")	100 (3,9")	160	30	32	-	0,07
CTZA24A_50X150S	50x150	AZ	1,2	48 (1,9")	150 (5,9")	210	30	32	-	0,09
CTZA24A_50X200S	50x200	AZ	1,2	48 (1,9")	200 (7,9")	260	30	32	-	0,12
CTZA24A_50X300S	50x300	AZ	1,2	48 (1,9")	300 (11,8")	360	30	32	-	0,16
CTZA24A_50X400S	50x400	AZ	1,5	48 (1,9")	400 (15,7")	460	30	32	-	0,26
CTZA24A_50X500S	50x500	AZ	1,5	48 (1,9")	500 (19,7")	560	30	32	-	0,31
CTZA24A_75X50S	75x50	AZ	1,2	73 (2,9")	50 (2")	110	30	32	27	0,07
CTZA24A_75X75S	75x75	AZ	1,2	73 (2,9")	75 (3")	135	30	32	27	0,09

Codice <i>Code</i>	Dimensioni nominali <i>Nominal sizes</i>	Materiale <i>Material</i>	Spessore	Altezza	Larghezza	Dimensioni				Peso <i>Weight</i> [kg/m]
			<i>Thickness</i> [mm] s	<i>Height</i> [mm (inch)] H	<i>Width</i> [mm (inch)] B	<i>Sizes</i> [mm] L L1 L2 L3				
CTZA24A_75X100S	75x100	AZ	1,2	73 (2,9")	100 (3,9")	160	30	32	27	0,11
CTZA24A_75X150S	75x150	AZ	1,2	73 (2,9")	150 (5,9")	210	30	32	27	0,14
CTZA24A_75X200S	75x200	AZ	1,2	73 (2,9")	200 (7,9")	260	30	32	27	0,17
CTZA24A_75X300S	75x300	AZ	1,2	73 (2,9")	300 (11,8")	360	30	32	27	0,24
CTZA24A_75X400S	75x400	AZ	1,5	73 (2,9")	400 (15,7")	460	30	32	27	0,39
CTZA24A_75X500S	75x500	AZ	1,5	73 (2,9")	500 (19,7")	560	30	32	27	0,48
CTZA24A_100X100S	100x100	AZ	1,2	98 (3,9")	100 (3,9")	160	30	32	27	0,14
CTZA24A_100X150S	100x150	AZ	1,2	98 (3,9")	150 (5,9")	210	30	32	27	0,19
CTZA24A_100X200S	100x200	AZ	1,2	98 (3,9")	200 (7,9")	260	30	32	27	0,24
CTZA24A_100X300S	100x300	AZ	1,2	98 (3,9")	300 (11,8")	360	30	32	27	0,33
CTZA24A_100X400S	100x400	AZ	1,5	98 (3,9")	400 (15,7")	460	30	32	27	0,52
CTZA24A_100X500S	100x500	AZ	1,5	98 (3,9")	500 (19,7")	560	30	32	27	0,64
CTZA24A_50X50F	50x50	AZC	1,2	48 (1,9")	50 (2")	110	30	32	-	0,05
CTZA24A_50X75F	50x75	AZC	1,2	48 (1,9")	75 (3")	135	30	32	-	0,06
CTZA24A_50X100F	50x100	AZC	1,2	48 (1,9")	100 (3,9")	160	30	32	-	0,08
CTZA24A_50X150F	50x150	AZC	1,2	48 (1,9")	150 (5,9")	210	30	32	-	0,10
CTZA24A_50X200F	50x200	AZC	1,2	48 (1,9")	200 (7,9")	260	30	32	-	0,13
CTZA24A_50X300F	50x300	AZC	1,2	48 (1,9")	300 (11,8")	360	30	32	-	0,17
CTZA24A_50X400F	50x400	AZC	1,5	48 (1,9")	400 (15,7")	460	30	32	-	0,27
CTZA24A_50X500F	50x500	AZC	1,5	48 (1,9")	500 (19,7")	560	30	32	-	0,33
CTZA24A_75X50F	75x50	AZC	1,2	73 (2,9")	50 (2")	110	30	32	27	0,08
CTZA24A_75X75F	75x75	AZC	1,2	73 (2,9")	75 (3")	135	30	32	27	0,10
CTZA24A_75X100F	75x100	AZC	1,2	73 (2,9")	100 (3,9")	160	30	32	27	0,12
CTZA24A_75X150F	75x150	AZC	1,2	73 (2,9")	150 (5,9")	210	30	32	27	0,15
CTZA24A_75X200F	75x200	AZC	1,2	73 (2,9")	200 (7,9")	260	30	32	27	0,19
CTZA24A_75X300F	75x300	AZC	1,2	73 (2,9")	300 (11,8")	360	30	32	27	0,26
CTZA24A_75X400F	75x400	AZC	1,5	73 (2,9")	400 (15,7")	460	30	32	27	0,41
CTZA24A_75X500F	75x500	AZC	1,5	73 (2,9")	500 (19,7")	560	30	32	27	0,50
CTZA24A_100X100F	100x100	AZC	1,2	98 (3,9")	100 (3,9")	160	30	32	27	0,15
CTZA24A_100X150F	100x150	AZC	1,2	98 (3,9")	150 (5,9")	210	30	32	27	0,20
CTZA24A_100X200F	100x200	AZC	1,2	98 (3,9")	200 (7,9")	260	30	32	27	0,25
CTZA24A_100X300F	100x300	AZC	1,2	98 (3,9")	300 (11,8")	360	30	32	27	0,35
CTZA24A_100X400F	100x400	AZC	1,5	98 (3,9")	400 (15,7")	460	30	32	27	0,56
CTZA24A_100X500F	100x500	AZC	1,5	98 (3,9")	500 (19,7")	560	30	32	27	0,68
CTZA24A_50X503	50x50	AI	1,2	48 (1,9")	50 (2")	110	30	32	-	0,05
CTZA24A_50X753	50x75	AI	1,2	48 (1,9")	75 (3")	135	30	32	-	0,06
CTZA24A_50X1003	50x100	AI	1,2	48 (1,9")	100 (3,9")	160	30	32	-	0,07
CTZA24A_50X1503	50x150	AI	1,2	48 (1,9")	150 (5,9")	210	30	32	-	0,09
CTZA24A_50X2003	50x200	AI	1,2	48 (1,9")	200 (7,9")	260	30	32	-	0,12
CTZA24A_50X3003	50x300	AI	1,2	48 (1,9")	300 (11,8")	360	30	32	-	0,16
CTZA24A_50X4003	50x400	AI	1,5	48 (1,9")	400 (15,7")	460	30	32	-	0,26
CTZA24A_50X5003	50x500	AI	1,5	48 (1,9")	500 (19,7")	560	30	32	-	0,31
CTZA24A_75X503	75x50	AI	1,2	73 (2,9")	50 (2")	110	30	32	27	0,07
CTZA24A_75X753	75x75	AI	1,2	73 (2,9")	75 (3")	135	30	32	27	0,09
CTZA24A_75X1003	75x100	AI	1,2	73 (2,9")	100 (3,9")	160	30	32	27	0,11
CTZA24A_75X1503	75x150	AI	1,2	73 (2,9")	150 (5,9")	210	30	32	27	0,14

Codice Code	Dimensioni nominali Nominal sizes	Materiale Material	Spessore Thickness [mm] s	Altezza Height [mm (inch)] H	Larghezza Width [mm (inch)] B	Dimensioni Sizes [mm]				Peso Weight [kg/m]
						L	L1	L2	L3	
CTZA24A_75X2003	75x200	Al	1,2	73 (2,9")	200 (7,9")	260	30	32	27	0,17
CTZA24A_75X3003	75x300	Al	1,2	73 (2,9")	300 (11,8")	360	30	32	27	0,24
CTZA24A_75X4003	75x400	Al	1,5	73 (2,9")	400 (15,7")	460	30	32	27	0,39
CTZA24A_75X5003	75x500	Al	1,5	73 (2,9")	500 (19,7")	560	30	32	27	0,48
CTZA24A_100X1003	100x100	Al	1,2	98 (3,9")	100 (3,9")	160	30	32	27	0,14
CTZA24A_100X1503	100x150	Al	1,2	98 (3,9")	150 (5,9")	210	30	32	27	0,19
CTZA24A_100X2003	100x200	Al	1,2	98 (3,9")	200 (7,9")	260	30	32	27	0,24
CTZA24A_100X3003	100x300	Al	1,2	98 (3,9")	300 (11,8")	360	30	32	27	0,33
CTZA24A_100X4003	100x400	Al	1,5	98 (3,9")	400 (15,7")	460	30	32	27	0,52
CTZA24A_100X5003	100x500	Al	1,5	98 (3,9")	500 (19,7")	560	30	32	27	0,64

Legenda materiali: AZ = Acciaio zincato, AZC = Acciaio zincato a caldo, Al = Acciaio inox
 Materials' description: AZ = Galvanized steel, AZC = Hot dipped galvanized steel, Al = Stainless steel

Giunzione a canotto per canaline o per raccordi con B ≤ 300 mm - Sleeve joint for cable trays or fittings with B ≤ 300 mm

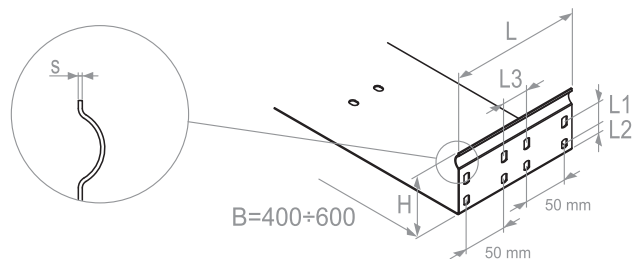
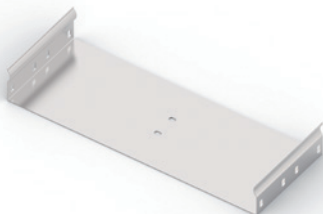


Codice Code	Dimensioni nominali Nominal sizes	Materiale Material	Spessore Thickness [mm] s	Altezza Height [mm (inch)] H	Larghezza Width [mm (inch)] B	Dimensioni Sizes [mm]				Peso Weight [kg/m]
						L	L1	L2	L3	
CTZA66FX_50X50S	50	AZ	1,2	45 (1,8")	50 (2")	60	-	13	30	0,08
CTZA66FX_50X75S	50	AZ	1,2	45 (1,8")	75 (3")	60	-	13	30	0,09
CTZA66FX_50X100S	50	AZ	1,2	45 (1,8")	100 (3,9")	60	-	13	30	0,11
CTZA66FX_50X150S	50	AZ	1,2	45 (1,8")	150 (5,9")	60	-	13	30	0,13
CTZA66FX_50X200S	50	AZ	1,2	45 (1,8")	200 (7,9")	60	-	13	30	0,16
CTZA66FX_50X300S	50	AZ	1,2	45 (1,8")	300 (11,8")	60	-	13	30	0,22
CTZA66FX_75X75S	75	AZ	1,2	70 (2,8")	75 (3")	60	25	13	30	0,12
CTZA66FX_75X100S	75	AZ	1,2	70 (2,8")	100 (3,9")	60	25	13	30	0,14
CTZA66FX_75X150S	75	AZ	1,2	70 (2,8")	150 (5,9")	60	25	13	30	0,16
CTZA66FX_75X200S	75	AZ	1,2	70 (2,8")	200 (7,9")	60	25	13	30	0,19
CTZA66FX_75X300S	75	AZ	1,2	70 (2,8")	300 (11,8")	60	25	13	30	0,25
CTZA66FX_100X100S	100	AZ	1,2	95 (3,7")	100 (3,9")	60	25	37	30	0,16
CTZA66FX_100X150S	100	AZ	1,2	95 (3,7")	150 (5,9")	60	25	37	30	0,19
CTZA66FX_100X200S	100	AZ	1,2	95 (3,7")	200 (7,9")	60	25	37	30	0,22
CTZA66FX_100X300S	100	AZ	1,2	95 (3,7")	300 (11,8")	60	25	37	30	0,28
CTZA66FX_50X50F	50	AZC	1,2	45 (1,8")	50 (2")	60	-	13	30	0,09
CTZA66FX_50X75F	50	AZC	1,2	45 (1,8")	75 (3")	60	-	13	30	0,10
CTZA66FX_50X100F	50	AZC	1,2	45 (1,8")	100 (3,9")	60	-	13	30	0,12

Codice Code	Dimensioni nominali Nominal sizes	Materiale Material	Spessore Thickness [mm] s	Altezza Height [mm (inch)] H	Larghezza Width [mm (inch)] B	Dimensioni Sizes [mm]				Peso Weight [kg/m]
						L	L1	L2	L3	
CTZA66FX_50X150F	50	AZC	1,2	45 (1,8")	150 (5,9")	60	-	13	30	0,14
CTZA66FX_50X200F	50	AZC	1,2	45 (1,8")	200 (7,9")	60	-	13	30	0,17
CTZA66FX_50X300F	50	AZC	1,2	45 (1,8")	300 (11,8")	60	-	13	30	0,24
CTZA66FX_75X75F	75	AZC	1,2	70 (2,8")	75 (3")	60	25	13	30	0,13
CTZA66FX_75X100F	75	AZC	1,2	70 (2,8")	100 (3,9")	60	25	13	30	0,15
CTZA66FX_75X150F	75	AZC	1,2	70 (2,8")	150 (5,9")	60	25	13	30	0,17
CTZA66FX_75X200F	75	AZC	1,2	70 (2,8")	200 (7,9")	60	25	13	30	0,20
CTZA66FX_75X300F	75	AZC	1,2	70 (2,8")	300 (11,8")	60	25	13	30	0,27
CTZA66FX_100X100F	100	AZC	1,2	95 (3,7")	100 (3,9")	60	25	37	30	0,17
CTZA66FX_100X150F	100	AZC	1,2	95 (3,7")	150 (5,9")	60	25	37	30	0,20
CTZA66FX_100X200F	100	AZC	1,2	95 (3,7")	200 (7,9")	60	25	37	30	0,24
CTZA66FX_100X300F	100	AZC	1,2	95 (3,7")	300 (11,8")	60	25	37	30	0,30
CTZA66FX_50X503	50	AI	1,2	45 (1,8")	50 (2")	60	-	13	30	0,08
CTZA66FX_50X753	50	AI	1,2	45 (1,8")	75 (3")	60	-	13	30	0,09
CTZA66FX_50X1003	50	AI	1,2	45 (1,8")	100 (3,9")	60	-	13	30	0,11
CTZA66FX_50X1503	50	AI	1,2	45 (1,8")	150 (5,9")	60	-	13	30	0,13
CTZA66FX_50X2003	50	AI	1,2	45 (1,8")	200 (7,9")	60	-	13	30	0,16
CTZA66FX_50X3003	50	AI	1,2	45 (1,8")	300 (11,8")	60	-	13	30	0,22
CTZA66FX_75X753	75	AI	1,2	70 (2,8")	75 (3")	60	25	13	30	0,12
CTZA66FX_75X1003	75	AI	1,2	70 (2,8")	100 (3,9")	60	25	13	30	0,14
CTZA66FX_75X1503	75	AI	1,2	70 (2,8")	150 (5,9")	60	25	13	30	0,16
CTZA66FX_75X2003	75	AI	1,2	70 (2,8")	200 (7,9")	60	25	13	30	0,19
CTZA66FX_75X3003	75	AI	1,2	70 (2,8")	300 (11,8")	60	25	13	30	0,25
CTZA66FX_100X1003	100	AI	1,2	95 (3,7")	100 (3,9")	60	25	37	30	0,16
CTZA66FX_100X1503	100	AI	1,2	95 (3,7")	150 (5,9")	60	25	37	30	0,19
CTZA66FX_100X2003	100	AI	1,2	95 (3,7")	200 (7,9")	60	25	37	30	0,22
CTZA66FX_100X3003	100	AI	1,2	95 (3,7")	300 (11,8")	60	25	37	30	0,28

Legenda materiali: AZ = Acciaio zincato, AZC = Acciaio zincato a caldo, AI = Acciaio inox
 Materials' description: AZ = Galvanized steel, AZC = Hot dipped galvanized steel, AI = Stainless steel

Giunzione a canotto per canaline con B ≥ 400 mm - Sleeve joint for cable trays with B ≥ 400 mm

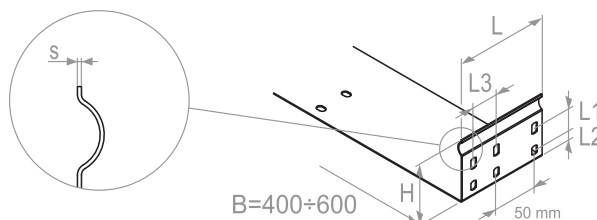
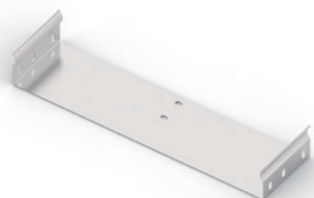


Codice Code	Dimensioni nominali Nominal sizes	Materiale Material	Spessore Thickness [mm] s	Altezza Height [mm (inch)] H	Larghezza Width [mm (inch)] B	Dimensioni Sizes [mm]				Peso Weight [kg/m]
						L	L1	L2	L3	
CTZA66FX_50X400S	50	AZ	1,5	45 (1,8")	400 (15,7")	150	-	13	30	0,86
CTZA66FX_50X500S	50	AZ	1,5	45 (1,8")	500 (19,7")	150	-	13	30	1,04
CTZA66FX_50X600S	50	AZ	1,5	45 (1,8")	600 (23,6")	150	-	13	30	1,21

Codice Code	Dimensioni nominali Nominal sizes	Materiale Material	Spessore Thickness [mm] s	Altezza Height [mm (inch)] H	Larghezza Width [mm (inch)] B	Dimensioni Sizes [mm]				Peso Weight [kg/m]
						L	L1	L2	L3	
CTZA66FX_75X400S	75	AZ	1,5	70 (2,8")	400 (15,7")	150	25	13	30	0,95
CTZA66FX_75X500S	75	AZ	1,5	70 (2,8")	500 (19,7")	150	25	13	30	1,13
CTZA66FX_75X600S	75	AZ	1,5	70 (2,8")	600 (23,6")	150	25	13	30	1,31
CTZA66FX_100X400S	100	AZ	1,5	95 (3,7")	400 (15,7")	150	25	37	30	1,04
CTZA66FX_100X500S	100	AZ	1,5	95 (3,7")	500 (19,7")	150	25	37	30	1,22
CTZA66FX_100X600S	100	AZ	1,5	95 (3,7")	600 (23,6")	150	25	37	30	1,39
CTZA66FX_50X400F	50	AZC	1,5	45 (1,8")	400 (15,7")	150	-	13	30	0,91
CTZA66FX_50X500F	50	AZC	1,5	45 (1,8")	500 (19,7")	150	-	13	30	1,10
CTZA66FX_50X600F	50	AZC	1,5	45 (1,8")	600 (23,6")	150	-	13	30	1,28
CTZA66FX_75X400F	75	AZC	1,5	70 (2,8")	400 (15,7")	150	25	13	30	1,01
CTZA66FX_75X500F	75	AZC	1,5	70 (2,8")	500 (19,7")	150	25	13	30	1,20
CTZA66FX_75X600F	75	AZC	1,5	70 (2,8")	600 (23,6")	150	25	13	30	1,39
CTZA66FX_100X400F	100	AZC	1,5	95 (3,7")	400 (15,7")	150	25	37	30	1,10
CTZA66FX_100X500F	100	AZC	1,5	95 (3,7")	500 (19,7")	150	25	37	30	1,29
CTZA66FX_100X600F	100	AZC	1,5	95 (3,7")	600 (23,6")	150	25	37	30	1,47
CTZA66FX_50X4003	50	Al	1,5	45 (1,8")	400 (15,7")	150	-	13	30	0,86
CTZA66FX_50X5003	50	Al	1,5	45 (1,8")	500 (19,7")	150	-	13	30	1,04
CTZA66FX_50X6003	50	Al	1,5	45 (1,8")	600 (23,6")	150	-	13	30	1,21
CTZA66FX_75X4003	75	Al	1,5	70 (2,8")	400 (15,7")	150	25	13	30	0,95
CTZA66FX_75X5003	75	Al	1,5	70 (2,8")	500 (19,7")	150	25	13	30	1,13
CTZA66FX_75X6003	75	Al	1,5	70 (2,8")	600 (23,6")	150	25	13	30	1,31
CTZA66FX_100X4003	100	Al	1,5	95 (3,7")	400 (15,7")	150	25	37	30	1,04
CTZA66FX_100X5003	100	Al	1,5	95 (3,7")	500 (19,7")	150	25	37	30	1,22
CTZA66FX_100X6003	100	Al	1,5	95 (3,7")	600 (23,6")	150	25	37	30	1,39

Legenda materiali: AZ = Acciaio zincato, AZC = Acciaio zincato a caldo, Al = Acciaio inox
 Materials' description: AZ = Galvanized steel, AZC = Hot dipped galvanized steel, Al = Stainless steel

Giunzione a canotto per raccordi con $B \geq 400$ mm - Sleeve joint for fittings with $B \geq 400$ mm

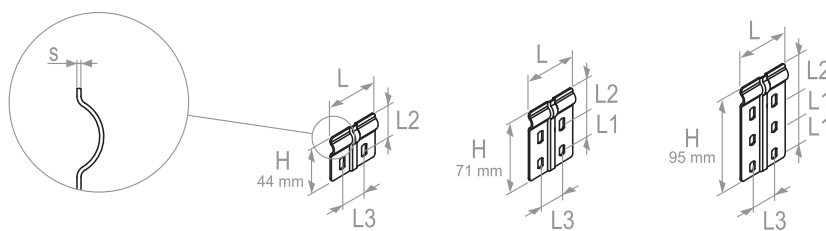


Codice Code	Dimensioni nominali Nominal sizes	Materiale Material	Spessore Thickness [mm] s	Altezza Height [mm (inch)] H	Larghezza Width [mm (inch)] B	Dimensioni Sizes [mm]				Peso Weight [kg/m]
						L	L1	L2	L3	
CTZA66FC_50X400S	50	AZ	1,5	45 (1,8")	400 (15,7")	105	-	13	30	0,60
CTZA66FC_50X500S	50	AZ	1,5	45 (1,8")	500 (19,7")	105	-	13	30	0,72
CTZA66FC_50X600S	50	AZ	1,5	45 (1,8")	600 (23,6")	105	-	13	30	0,85
CTZA66FC_75X400S	75	AZ	1,5	70 (2,8")	400 (15,7")	105	25	13	30	0,67
CTZA66FC_75X500S	75	AZ	1,5	70 (2,8")	500 (19,7")	105	25	13	30	0,79

Codice Code	Dimensioni nominali Nominal sizes	Materiale Material	Spessore Thickness [mm] s	Altezza Height [mm (inch)] H	Larghezza Width [mm (inch)] B	Dimensioni Sizes [mm]				Peso Weight [kg/m]
						L	L1	L2	L3	
CTZA66FC_75X600S	75	AZ	1,5	70 (2,8")	600 (23,6")	105	25	13	30	0,91
CTZA66FC_100X400S	100	AZ	1,5	95 (3,7")	400 (15,7")	105	25	37	30	0,73
CTZA66FC_100X500S	100	AZ	1,5	95 (3,7")	500 (19,7")	105	25	37	30	0,85
CTZA66FC_100X600S	100	AZ	1,5	95 (3,7")	600 (23,6")	105	25	37	30	0,97
CTZA66FC_50X400F	50	AZC	1,2	45 (1,8")	400 (15,7")	105	-	13	30	0,64
CTZA66FC_50X500F	50	AZC	1,2	45 (1,8")	500 (19,7")	105	-	13	30	0,76
CTZA66FC_50X600F	50	AZC	1,2	45 (1,8")	600 (23,6")	105	-	13	30	0,90
CTZA66FC_75X400F	75	AZC	1,5	70 (2,8")	400 (15,7")	105	25	13	30	0,71
CTZA66FC_75X500F	75	AZC	1,5	70 (2,8")	500 (19,7")	105	25	13	30	0,84
CTZA66FC_75X600F	75	AZC	1,5	70 (2,8")	600 (23,6")	105	25	13	30	0,96
CTZA66FC_100X400F	100	AZC	1,5	95 (3,7")	400 (15,7")	105	25	37	30	0,77
CTZA66FC_100X500F	100	AZC	1,5	95 (3,7")	500 (19,7")	105	25	37	30	0,90
CTZA66FC_100X600F	100	AZC	1,5	95 (3,7")	600 (23,6")	105	25	37	30	1,03
CTZA66FC_50X4003	50	AI	1,5	45 (1,8")	400 (15,7")	105	-	13	30	0,60
CTZA66FC_50X5003	50	AI	1,5	45 (1,8")	500 (19,7")	105	-	13	30	0,72
CTZA66FC_50X6003	50	AI	1,5	45 (1,8")	600 (23,6")	105	-	13	30	0,85
CTZA66FC_75X4003	75	AI	1,5	70 (2,8")	400 (15,7")	105	25	13	30	0,67
CTZA66FC_75X5003	75	AI	1,5	70 (2,8")	500 (19,7")	105	25	13	30	0,79
CTZA66FC_75X6003	75	AI	1,5	70 (2,8")	600 (23,6")	105	25	13	30	0,91
CTZA66FC_100X4003	100	AI	1,5	95 (3,7")	400 (15,7")	105	25	37	30	0,73
CTZA66FC_100X5003	100	AI	1,5	95 (3,7")	500 (19,7")	105	25	37	30	0,85
CTZA66FC_100X6003	100	AI	1,5	95 (3,7")	600 (23,6")	105	25	37	30	0,97

Legenda materiali: AZ = Acciaio zincato, AZC = Acciaio zincato a caldo, AI = Acciaio inox
Materials' description: AZ = Galvanized steel, AZC = Hot dipped galvanized steel, AI = Stainless steel

Giunto laterale per canaline non ventilate con B ≤ 300 mm o per raccordi Lateral joint for non-ventilated cable trays with B ≤ 300 mm or for fittings

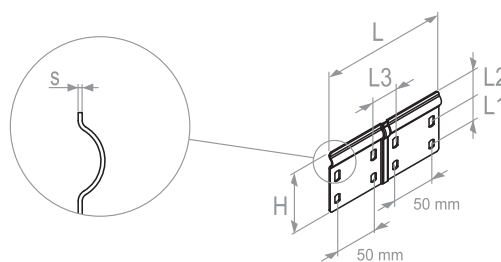


Codice Code	Dimensioni nominali Nominal sizes	Materiale Material	Spessore Thickness [mm] s	H	L	Dimensioni Sizes [mm]			Peso Weight [kg/m]
						L1	L2	L3	
CTZA60FS_50S	50	AZ	1,2	44	60	-	31,5	30	0,02
CTZA60FS_75S	75	AZ	1,2	71	60	27	31,5	30	0,04
CTZA60FS_100S	100	AZ	1,2	95	60	27	31,5	30	0,06
CTZA60FS_50F	50	AZC	1,2	44	60	-	31,5	30	0,02
CTZA60FS_75F	75	AZC	1,2	71	60	27	31,5	30	0,04
CTZA60FS_100F	100	AZC	1,2	95	60	27	31,5	30	0,06

Codice Code	Dimensioni nominali Nominal sizes	Materiale Material	Spessore Thickness [mm] s	Dimensioni Sizes [mm]					Peso Weight [kg/m]
				H	L	L1	L2	L3	
CTZA60FS_503	50	AI	1,2	44	60	-	31,5	30	0,02
CTZA60FS_753	75	AI	1,2	71	60	27	31,5	30	0,04
CTZA60FS_1003	100	AI	1,2	95	60	27	31,5	30	0,06

Legenda materiali: AZ = Acciaio zincato, AZC = Acciaio zincato a caldo, AI = Acciaio inox
 Materials' description: AZ = Galvanized steel, AZC = Hot dipped galvanized steel, AI = Stainless steel

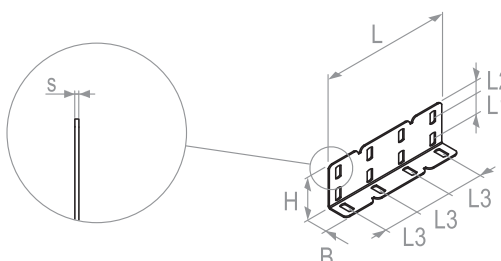
Giunto laterale per canaline non ventilate con B ≥ 400 mm - Lateral joint for non-ventilated cable trays with B ≥ 400 mm



Codice Code	Dimensioni nominali Nominal sizes	Materiale Material	Spessore Thickness [mm] s	Dimensioni Sizes [mm]					Peso Weight [kg/m]
				H	L	L1	L2	L3	
CTZA60FD_50S	50	AZ	1,5	44	150	-	31,5	30	0,08
CTZA60FD_75S	75	AZ	1,5	71	150	27	31,5	30	0,12
CTZA60FD_100S	100	AZ	1,5	95	150	27	31,5	30	0,17
CTZA60FD_50F	50	AZC	1,5	44	150	-	31,5	30	0,08
CTZA60FD_75F	75	AZC	1,5	71	150	27	31,5	30	0,13
CTZA60FD_100F	100	AZC	1,5	95	150	27	31,5	30	0,19
CTZA60FD_503	50	AI	1,5	44	150	-	31,5	30	0,08
CTZA60FD_753	75	AI	1,5	71	150	27	31,5	30	0,12
CTZA60FD_1003	100	AI	1,5	95	150	27	31,5	30	0,17

Legenda materiali: AZ = Acciaio zincato, AZC = Acciaio zincato a caldo, AI = Acciaio inox
 Materials' description: AZ = Galvanized steel, AZC = Hot dipped galvanized steel, AI = Stainless steel

Giunto laterale per canaline ventilate - Lateral joint for ventilated cable trays

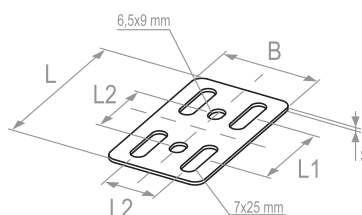


Codice Code	Dimensioni nominali Nominal sizes	Materiale Material	Spessore Thickness [mm] s	Dimensioni Sizes [mm]						Peso Weight [kg/m]
				H	B	L	L1	L2	L3	
CTZA60FA_50S	50	AZ	1,5	25	25	150	-	12	42	0,07
CTZA60FA_75S	75	AZ	1,5	50	25	150	25	12	42	0,11
CTZA60FA_100S	100	AZ	1,5	75	25	150	25	12	42	0,16
CTZA60FA_50F	50	AZC	1,5	25	25	150	-	12	42	0,07

Codice Code	Dimensioni nominali Nominal sizes	Materiale Material	Spessore Thickness [mm] s	Dimensioni Sizes [mm]						Peso Weight [kg/m]
				H	B	L	L1	L2	L3	
CTZA60FA_75F	75	AZC	1,5	50	25	150	25	12	42	0,12
CTZA60FA_100F	100	AZC	1,5	75	25	150	25	12	42	0,17
CTZA60FA_503	50	AI	1,5	25	25	150	-	12	42	0,07
CTZA60FA_753	75	AI	1,5	50	25	150	25	12	42	0,11
CTZA60FA_1003	100	AI	1,5	75	25	150	25	12	42	0,16
CTZA60FA_50S	50	AZ	1,5	25	25	150	-	12	42	0,07

Legenda materiali: AZ = Acciaio zincato, AZC = Acciaio zincato a caldo, AI = Acciaio inox
 Materials' description: AZ = Galvanized steel, AZC = Hot dipped galvanized steel, AI = Stainless steel

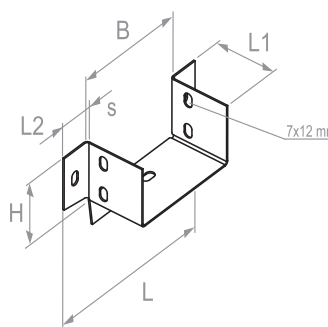
Giunto di base per raccordi o canaline con B ≥ 400 mm - Base joint for fittings or cable trays with B ≥ 400 mm



Codice Code	Materiale Material	Spessore Thickness [mm] s	Dimensioni Sizes [mm]				Peso Weight [kg/m]	
			B	L	L1	L2		L3
CTZA61X_50X80S	AZ	1,5	47	80	42	33	25	0,05
CTZA61X_50X80F	AZC	1,5	47	80	42	33	25	0,05
CTZA61X_50X803	AI	1,5	47	80	42	33	25	0,05

Legenda materiali: AZ = Acciaio zincato, AZC = Acciaio zincato a caldo, AI = Acciaio inox
 Materials' description: AZ = Galvanized steel, AZC = Hot dipped galvanized steel, AI = Stainless steel

Flangia di attacco al quadro - Panel connection flange



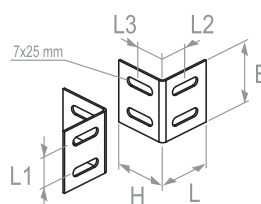
Codice Code	Dimensioni nominali Nominal sizes	Materiale Material	Spessore Thickness [mm] s	Altezza Height [mm (inch)] H	Larghezza Width [mm (inch)] B	Dimensioni Sizes [mm]			Peso Weight [kg/m]
						L	L1	L2	
CTZA70F_50X50S	50x50	AZ	1,2	24 (0,9")	50 (2")	100	50	25	0,10
CTZA70F_50X75S	50x75	AZ	1,2	24 (0,9")	75 (3")	125	50	25	0,12
CTZA70F_50X100S	50x100	AZ	1,2	24 (0,9")	100 (3,9")	150	50	25	0,14
CTZA70F_50X150S	50x150	AZ	1,2	24 (0,9")	150 (5,9")	200	50	25	0,17
CTZA70F_50X200S	50x200	AZ	1,2	24 (0,9")	200 (7,9")	250	50	25	0,20

Codice Code	Dimensioni nominali Nominal sizes	Materiale Material	Spessore	Altezza	Larghezza	Dimensioni			Peso Weight [kg/m]
			Thickness [mm] s	Height [mm (inch)] H	Width [mm (inch)] B	L	L1	L2	
CTZA70F_50X300S	50x300	AZ	1,2	24 (0,9")	300 (11,8")	350	50	25	0,27
CTZA70F_50X400S	50x400	AZ	1,5	24 (0,9")	400 (15,7")	450	50	25	0,43
CTZA70F_50X500S	50x500	AZ	1,5	24 (0,9")	500 (19,7")	550	50	25	0,51
CTZA70F_50X600S	50x600	AZ	1,5	24 (0,9")	600 (23,6")	650	50	25	0,60
CTZA70F_75X75S	75x75	AZ	1,2	51 (2")	75 (3")	125	50	25	0,16
CTZA70F_75X100S	75x100	AZ	1,2	51 (2")	100 (3,9")	150	50	25	0,18
CTZA70F_75X150S	75x150	AZ	1,2	51 (2")	150 (5,9")	200	50	25	0,23
CTZA70F_75X200S	75x200	AZ	1,2	51 (2")	200 (7,9")	250	50	25	0,28
CTZA70F_75X300S	75x300	AZ	1,2	51 (2")	300 (11,8")	350	50	25	0,37
CTZA70F_75X400S	75x400	AZ	1,5	51 (2")	400 (15,7")	450	50	25	0,58
CTZA70F_75X500S	75x500	AZ	1,5	51 (2")	500 (19,7")	550	50	25	0,69
CTZA70F_75X600S	75x600	AZ	1,5	51 (2")	600 (23,6")	650	50	25	0,81
CTZA70F_100X100S	100x100	AZ	1,2	76 (3")	100 (3,9")	150	50	25	0,23
CTZA70F_100X150S	100x150	AZ	1,2	76 (3")	150 (5,9")	200	50	25	0,29
CTZA70F_100X200S	100x200	AZ	1,2	76 (3")	200 (7,9")	250	50	25	0,35
CTZA70F_100X300S	100x300	AZ	1,2	76 (3")	300 (11,8")	350	50	25	0,46
CTZA70F_100X400S	100x400	AZ	1,5	76 (3")	400 (15,7")	450	50	25	0,72
CTZA70F_100X500S	100x500	AZ	1,5	76 (3")	500 (19,7")	550	50	25	0,87
CTZA70F_100X600S	100x600	AZ	1,5	76 (3")	600 (23,6")	650	50	25	1,01
CTZA70F_50X50F	50x50	AZC	1,2	24 (0,9")	50 (2")	100	50	25	0,11
CTZA70F_50X75F	50x75	AZC	1,2	24 (0,9")	75 (3")	125	50	25	0,13
CTZA70F_50X100F	50x100	AZC	1,2	24 (0,9")	100 (3,9")	150	50	25	0,15
CTZA70F_50X150F	50x150	AZC	1,2	24 (0,9")	150 (5,9")	200	50	25	0,18
CTZA70F_50X200F	50x200	AZC	1,2	24 (0,9")	200 (7,9")	250	50	25	0,22
CTZA70F_50X300F	50x300	AZC	1,2	24 (0,9")	300 (11,8")	350	50	25	0,29
CTZA70F_50X400F	50x400	AZC	1,5	24 (0,9")	400 (15,7")	450	50	25	0,45
CTZA70F_50X500F	50x500	AZC	1,5	24 (0,9")	500 (19,7")	550	50	25	0,54
CTZA70F_50X600F	50x600	AZC	1,5	24 (0,9")	600 (23,6")	650	50	25	0,64
CTZA70F_75X75F	75x75	AZC	1,2	51 (2")	75 (3")	125	50	25	0,17
CTZA70F_75X100F	75x100	AZC	1,2	51 (2")	100 (3,9")	150	50	25	0,20
CTZA70F_75X150F	75x150	AZC	1,2	51 (2")	150 (5,9")	200	50	25	0,25
CTZA70F_75X200F	75x200	AZC	1,2	51 (2")	200 (7,9")	250	50	25	0,30
CTZA70F_75X300F	75x300	AZC	1,2	51 (2")	300 (11,8")	350	50	25	0,40
CTZA70F_75X400F	75x400	AZC	1,5	51 (2")	400 (15,7")	450	50	25	0,61
CTZA70F_75X500F	75x500	AZC	1,5	51 (2")	500 (19,7")	550	50	25	0,73
CTZA70F_75X600F	75x600	AZC	1,5	51 (2")	600 (23,6")	650	50	25	0,85
CTZA70F_100X100F	100x100	AZC	1,2	76 (3")	100 (3,9")	150	50	25	0,25
CTZA70F_100X150F	100x150	AZC	1,2	76 (3")	150 (5,9")	200	50	25	0,31
CTZA70F_100X200F	100x200	AZC	1,2	76 (3")	200 (7,9")	250	50	25	0,37
CTZA70F_100X300F	100x300	AZC	1,2	76 (3")	300 (11,8")	350	50	25	0,50
CTZA70F_100X400F	100x400	AZC	1,5	76 (3")	400 (15,7")	450	50	25	0,77
CTZA70F_100X500F	100x500	AZC	1,5	76 (3")	500 (19,7")	550	50	25	0,92
CTZA70F_100X600F	100x600	AZC	1,5	76 (3")	600 (23,6")	650	50	25	1,07
CTZA70F_50X503	50x50	AI	1,2	24 (0,9")	50 (2")	100	50	25	0,10
CTZA70F_50X753	50x75	AI	1,2	24 (0,9")	75 (3")	125	50	25	0,12
CTZA70F_50X1003	50x100	AI	1,2	24 (0,9")	100 (3,9")	150	50	25	0,14

Codice Code	Dimensioni nominali Nominal sizes	Materiale Material	Spessore Thickness [mm] s	Altezza Height [mm (inch)] H	Larghezza Width [mm (inch)] B	Dimensioni Sizes [mm]			Peso Weight [kg/m]
						L	L1	L2	
CTZA70F_50X1503	50x150	AI	1,2	24 (0,9")	150 (5,9")	200	50	25	0,17
CTZA70F_50X2003	50x200	AI	1,2	24 (0,9")	200 (7,9")	250	50	25	0,20
CTZA70F_50X3003	50x300	AI	1,2	24 (0,9")	300 (11,8")	350	50	25	0,27
CTZA70F_50X4003	50x400	AI	1,5	24 (0,9")	400 (15,7")	450	50	25	0,43
CTZA70F_50X5003	50x500	AI	1,5	24 (0,9")	500 (19,7")	550	50	25	0,51
CTZA70F_50X6003	50x600	AI	1,5	24 (0,9")	600 (23,6")	650	50	25	0,60
CTZA70F_75X753	75x75	AI	1,2	51 (2")	75 (3")	125	50	25	0,16
CTZA70F_75X1003	75x100	AI	1,2	51 (2")	100 (3,9")	150	50	25	0,18
CTZA70F_75X1503	75x150	AI	1,2	51 (2")	150 (5,9")	200	50	25	0,23
CTZA70F_75X2003	75x200	AI	1,2	51 (2")	200 (7,9")	250	50	25	0,28
CTZA70F_75X3003	75x300	AI	1,2	51 (2")	300 (11,8")	350	50	25	0,37
CTZA70F_75X4003	75x400	AI	1,5	51 (2")	400 (15,7")	450	50	25	0,58
CTZA70F_75X5003	75x500	AI	1,5	51 (2")	500 (19,7")	550	50	25	0,69
CTZA70F_75X6003	75x600	AI	1,5	51 (2")	600 (23,6")	650	50	25	0,81
CTZA70F_100X1003	100x100	AI	1,2	76 (3")	100 (3,9")	150	50	25	0,23
CTZA70F_100X1503	100x150	AI	1,2	76 (3")	150 (5,9")	200	50	25	0,29
CTZA70F_100X2003	100x200	AI	1,2	76 (3")	200 (7,9")	250	50	25	0,35
CTZA70F_100X3003	100x300	AI	1,2	76 (3")	300 (11,8")	350	50	25	0,46
CTZA70F_100X4003	100x400	AI	1,5	76 (3")	400 (15,7")	450	50	25	0,72
CTZA70F_100X5003	100x500	AI	1,5	76 (3")	500 (19,7")	550	50	25	0,87
CTZA70F_100X6003	100x600	AI	1,5	76 (3")	600 (23,6")	650	50	25	1,01

Legenda materiali: AZ = Acciaio zincato, AZC = Acciaio zincato a caldo, AI = Acciaio inox
 Materials' description: AZ = Galvanized steel, AZC = Hot dipped galvanized steel, AI = Stainless steel

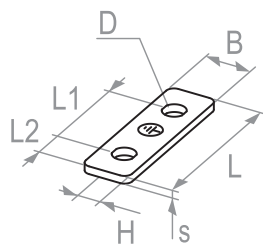
Coppia di flange di attacco - Pair of connection flanges



Codice Code	Dimensioni nominali Nominal sizes	Materiale Material	Spessore Thickness [mm] s	Altezza Height [mm] H	Larghezza Width [mm] B	Dimensioni Sizes [mm]				Peso Weight [kg/m]
						L	L1	L2	L3	
CTZA71A_50S	50	AZ	1,5	40	25	40	25	22,5	22,5	0,14
CTZA71A_75S	75	AZ	1,5	40	50	40	25	22,5	22,5	0,19
CTZA71A_100S	100	AZ	1,5	40	75	40	25	22,5	22,5	0,23
CTZA71A_50F	50	AZC	1,5	40	25	40	25	22,5	22,5	0,15
CTZA71A_75F	75	AZC	1,5	40	50	40	25	22,5	22,5	0,20
CTZA71A_100F	100	AZC	1,5	40	75	40	25	22,5	22,5	0,24
CTZA71A_503	50	AI	1,5	40	25	40	25	22,5	22,5	0,14
CTZA71A_753	75	AI	1,5	40	50	40	25	22,5	22,5	0,19
CTZA71A_1003	100	AI	1,5	40	75	40	25	22,5	22,5	0,23

Legenda materiali: AZ = Acciaio zincato, AZC = Acciaio zincato a caldo, AI = Acciaio inox
 Materials' description: AZ = Galvanized steel, AZC = Hot dipped galvanized steel, AI = Stainless steel

Barretta di terra per collegamenti equipotenziali - Earthing bar for equipotential connections



Codice ⁽¹⁾ Code ⁽¹⁾	Materiale Material	Spessore Thickness [mm] s	Dimensioni Sizes [mm]						Peso Weight [kg/m]
			H	B	L	L1	L2	D	
CTZA62X_15X50S	AZ	2,0	8	15	50	34	8	M6	0,02
CTZA62X_15X50R	AR	2,0	8	15	50	34	8	M6	0,02
CTZA62X_15X503	AI	2,0	8	15	50	34	8	M6	0,02

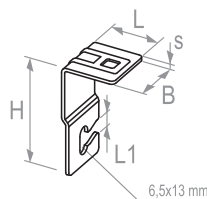
Legenda materiali: AZ = Acciaio zincato, AR = Acciaio ramato, AI = Acciaio inox

Materials' description: AZ = Galvanized steel, AR = Steel copper, AI = Stainless steel

(1) Completo di due viti M6x6.

(1) Includes two screws M6x6.

Blocco a vite per coperchio - Cover clamp with screw

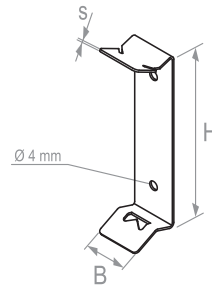


Codice Code	Materiale Material	Spessore Thickness [mm] s	Altezza Height [mm] H	Larghezza Width [mm] B	Dimensioni Sizes [mm]			Peso Weight [kg/m]
					L	L1	D	
CTZA90M_50S	AZ	2,0	52	25	25	7	27	0,02
CTZA90M_50F	AZC	2,0	52	25	25	7	27	0,03
CTZA90M_503	AI	2,0	52	25	25	7	27	0,02

Legenda materiali: AZ = Acciaio zincato, AZC = Acciaio zincato a caldo, AI = Acciaio inox

Materials' description: AZ = Galvanized steel, AZC = Hot dipped galvanized steel, AI = Stainless steel

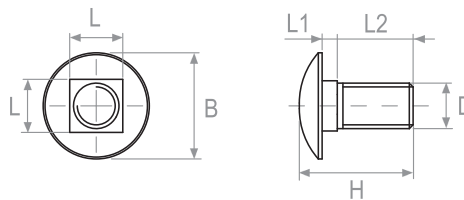
Blocco a molla per coperchio - Spring cover clamp



Codice Code	Materiale Material	Spessore Thickness [mm] s	Altezza Height [mm] H	Larghezza Width [mm] B	Peso Weight [kg/m]
CTZA92X_503	Al	0,8	50	20	0,02
CTZA92X_753	Al	0,8	75	20	0,02
CTZA92X_1003	Al	0,8	100	20	0,03

Legenda materiali: Al = Acciaio inox
Materials' description: Al = Stainless steel

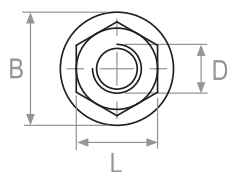
Vite testa tonda con quadro sottotesta - Round head screw with square neck



Codice Code	Materiale Material	Dimensioni Sizes [mm]						Peso Weight [kg/m]
		H	B	L	L1	L2	D	
CTZOV01_M6X12E	AZ	15	14	6	1,8	10,2	M6	0,52
CTZOV01_M6X20E	AZ	23	14	6	1,8	18,2	M6	0,62
CTZOV01_M6X12D	DC	15	14	6	1,8	10,2	M6	0,52
CTZOV01_M6X20D	DC	23	14	6	1,8	18,2	M6	0,62
CTZOV01_M6X12J	Al	15	14	6	1,8	10,2	M6	0,52
CTZOV01_M6X20J	Al	23	14	6	1,8	18,2	M6	0,62

Legenda materiali: AZ = Acciaio zincato, DC = Dacromet/Geomet, Al = Acciaio inox
Materials' description: AZ = Galvanized steel, DC = Dacromet/Geomet, Al = Stainless steel

Dado esagonale flangiato - Flanged hexagonal nut



Codice <i>Code</i>	Materiale <i>Material</i>	Dimensioni <i>Sizes</i> [mm]				Peso <i>Weight</i> [kg/m]
		H	B	L	D	
CTZ0V02_M6E	AZ	6	14	10	M6	0,34
CTZ0V02_M6D	DC	6	14	10	M6	0,34
CTZ0V02_M6J	AI	6	14	10	M6	0,34

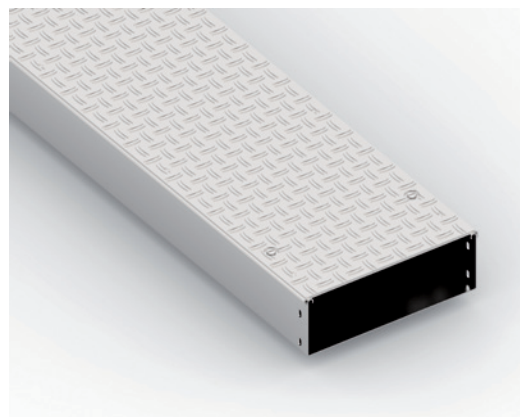
Legenda materiali: AZ = Acciaio zincato, DC = Dacromet/Geomet, AI = Acciaio inox
 Materials' description: AZ = Galvanized steel, DC = Dacromet/Geomet, AI = Stainless steel

Sistemi di canaline calpestabili



Walkable tray systems

Cable Tray



Impiego - Use

Le canaline calpestabili sono in diversi spessori e finiture rispondendo a diverse esigenze impiantistiche. Queste canaline possono essere fornite con fondo pre-preforato oppure solido e unitamente ai coperchi zigrinati ad alta resistenza all'impatto ed antiscivolo sono ideali per il lavoro di tutti i giorni. L'uso di queste canaline deve essere in accordo con l'articolo 392 del ANSI/NFPA 70 "National Electrical Code" (NEC) e con NEMA VE 2. Queste canaline sono adatte ad essere integrate nei sistemi di messa a terra in accordo all'articolo 250.118(11) del ANSI/NFPA 70 "National Electrical Code" (NEC).

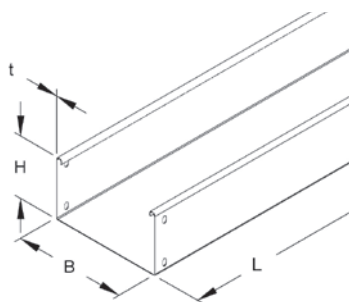
Walkable Cable Trays are made of different thicknesses and finishes and allow answering to every kind of needs. Walkable Cable Tray can be supplied with solid bottom or pre-drilled bottom for floor supports mounting and with the non-slip, impact resistant aluminum checker plate covers, they are suitable for every day work. The use of this cable tray must be according to Art. 392 ANSI/NFPA 70 "National Electrical Code" (NEC) and NEMA VE 2. Walkable Cable Tray is suitable for use as an equipment grounding conductor according to Art. 250.118(11) ANSI/NFPA 70 "National Electrical Code" (NEC).

Dati Tecnici - Technical data

Caratteristica - Characteristics	Valore/proprietà - Value/property
Tipologia Type	Canalina realizzata da lamiera di acciaio di alta qualità formata in rotolo. <i>Walkable cable trays are fabricated from continuous roll-formed structural quality steel.</i>
Materiale Material	Acciaio zincato. La zigrinatura dei coperchi calpestabili è realizzata in lamina di alluminio. <i>Galvanized steel. Checker plates are made of aluminum.</i>
Colore Color	Metallico <i>Metallic</i>
Riferimenti normativi costruttivi Standards of construction	CSA C22.2 N.126.1-09, NEMA VE 1 File# CYNW.E233344, CYNW7.E233344
Riferimenti normativi di impiego Standards of use	NEC Art. 392, Art. 250.118(11), NEMA VE 2

Codifiche e dimensioni - Coding and dimensions

Canalina calpestabile - Walkable Cable Tray



Codice ⁽¹⁾ Code ⁽¹⁾	Dimensioni nominali Nominal sizes	Materiale Material	Spessore Thickness [mm] t	Altezza Height [mm (inch)] H	Larghezza Width [mm (inch)] B	Lunghezza Length [mm] L	Sezione conduttiva ⁽²⁾ Cross section of metal ⁽²⁾ [mm ² (inch ²)]	Carico nominale ⁽³⁾ Rated load ⁽³⁾ [kg/m (lb/ft)]	Distanza di staffaggio ⁽³⁾ Support spacing ⁽³⁾ [m]	Peso Weight [kg/m]
CTCW01_110X100SX	110x100	AZ	2	110 (4,4")	100 (4")	3000	645 (1,0)	333 (224)	2	5,3
CTCW01_110X200SX	110x200	AZ	2	110 (4,4")	200 (7,9")	3000	645 (1,0)	333 (224)	2	6,86
CTCW01_110X300SX	110x300	AZ	2	110 (4,4")	300 (11,9")	3000	967,5 (1,5)	333 (224)	2	8,43

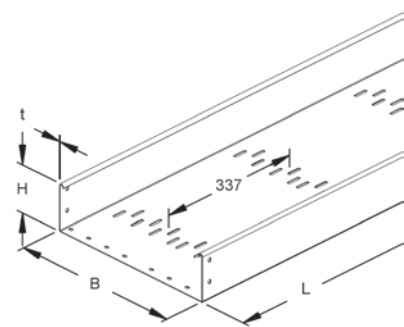
Codice ⁽¹⁾ Code ⁽¹⁾	Dimensioni nominali Nominal sizes	Materiale Material	Spessore Thickness [mm] t	Altezza Height [mm (inch)] H	Larghezza Width [mm (inch)] B	Lunghezza Length [mm] L	Sezione conduttiva ⁽²⁾ Cross section of metal ⁽²⁾ [mm ² (inch ²)]	Carico nominale ⁽³⁾ Rated load ⁽³⁾ [kg/m (lb/ft)]	Distanza di staffaggio ⁽³⁾ Support spacing ⁽³⁾ [m]	Peso Weight [kg/m]
CTCW01_110X400SX	110x400	AZ	2	110 (4,4")	400 (15,8")	3000	967,5 (1,5)	333 (224)	2	10
CTCW01_110X500SX	110x500	AZ	2	110 (4,4")	500 (19,7")	3000	967,5 (1,5)	333 (224)	2	11,57
CTCW01_110X600SX	110x600	AZ	2	110 (4,4")	600 (23,7")	3000	967,5 (1,5)	333 (224)	2	13,14

Legenda materiali: AZ = Acciaio zincato, AZC = Acciaio zincato a caldo, AI = Acciaio inox
Materials' description: AZ = Galvanized steel, AZC = Hot dipped galvanized steel, AI = Stainless steel

- (1) Per il collegamento delle canaline è necessario ordinare i giunti CTCWCO...
(2) Sezione minima del metallo secondo i requisiti di NFPA 70 (NEC) Art. 392 e NEMA VE 2 per i sistemi di canaline usati come parte dei sistemi di messa a terra.
(3) Carico nominale e distanza di staffaggio secondo NEMA VE 1.

(1) To join the cable trays a splice plate CTCWCO... is necessary.
(2) Cross section of metal according to the NFPA 70 (NEC) Art. 392 and NEMA VE 2 requirements for Cable Tray Systems used as Equipment Grounding Conductors.
(3) Rated load and support spacing according to NEMA VE 1.

Canalina calpestabile con fori per supporti - Walkable Cable Tray, pre-drilled for floor bracket



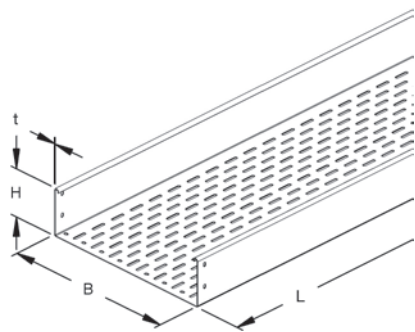
Codice ⁽¹⁾ Code ⁽¹⁾	Dimensioni nominali Nominal sizes	Materiale Material	Spessore Thickness [mm] t	Altezza Height [mm (inch)] H	Larghezza Width [mm (inch)] B	Lunghezza Length [mm] L	Sezione conduttiva ⁽²⁾ Cross section of metal ⁽²⁾ [mm ² (inch ²)]	Carico nominale ⁽³⁾ Rated load ⁽³⁾ [kg/m (lb/ft)]	Distanza di staffaggio ⁽³⁾ Support spacing ⁽³⁾ [m]	Peso Weight [kg/m]
CTCW02_110X100SX	110x100	AZ	2	110 (4,4")	100 (4")	3000	645 (1,0)	333 (224)	2	5,23
CTCW02_110X200SX	110x200	AZ	2	110 (4,4")	200 (7,9")	3000	645 (1,0)	333 (224)	2	6,75
CTCW02_110X300SX	110x300	AZ	2	110 (4,4")	300 (11,9")	3000	645 (1,0)	333 (224)	2	8,27
CTCW02_110X400SX	110x400	AZ	2	110 (4,4")	400 (15,8")	3000	967,5 (1,5)	333 (224)	2	9,8
CTCW02_110X500SX	110x500	AZ	2	110 (4,4")	500 (19,7")	3000	967,5 (1,5)	333 (224)	2	11,32
CTCW02_110X600SX	110x600	AZ	2	110 (4,4")	600 (23,7")	3000	967,5 (1,5)	333 (224)	2	12,86

Legenda materiali: AZ = Acciaio zincato, AZC = Acciaio zincato a caldo, AI = Acciaio inox
Materials' description: AZ = Galvanized steel, AZC = Hot dipped galvanized steel, AI = Stainless steel

- (1) Per il collegamento delle canaline è necessario ordinare i giunti CTCWCO...
(2) Sezione minima del metallo secondo i requisiti di NFPA 70 (NEC) Art. 392 e NEMA VE 2 per i sistemi di canaline usati come parte dei sistemi di messa a terra.
(3) Carico nominale e distanza di staffaggio secondo NEMA VE 1.

(1) To join the cable trays splice plates CTCWCO... are necessary.
(2) Cross section of metal according to the NFPA 70 (NEC) Art. 392 and NEMA VE 2 requirements for Cable Tray Systems used as Equipment Grounding Conductors.
(3) Rated load and support spacing according to NEMA VE 1.

Canalina calpestabile forata sul fondo - Walkable Cable Tray, pre-drilled



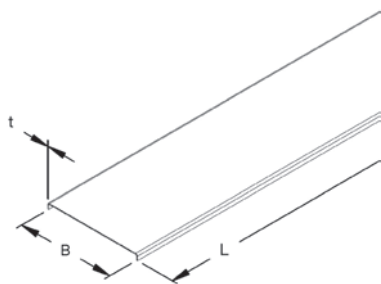
Codice ⁽¹⁾ Code ⁽¹⁾	Dimensioni nominali Nominal sizes	Materiale Material	Spessore Thickness [mm] t	Altezza Height [mm (inch)] H	Larghezza Width [mm (inch)] B	Lunghezza Length [mm] L	Sezione conduttiva ⁽²⁾ Cross section of metal ⁽²⁾ [mm ² (inch ²)]	Carico nominale ⁽³⁾ Rated load ⁽³⁾ [kg/m (lb/ft)]	Distanza di staffaggio ⁽³⁾ Support spacing ⁽³⁾ [m]	Peso Weight [kg/m]
CTCW03_110X100SX	110x100	AZ	2	110 (4,4")	100 (4")	3000	645 (1,0)	333 (224)	2	5,07
CTCW03_110X200SX	110x200	AZ	2	110 (4,4")	200 (7,9")	3000	645 (1,0)	333 (224)	2	6,42
CTCW03_110X300SX	110x300	AZ	2	110 (4,4")	300 (11,9")	3000	645 (1,0)	333 (224)	2	7,77
CTCW03_110X400SX	110x400	AZ	2	110 (4,4")	400 (15,8")	3000	967,5 (1,5)	333 (224)	2	9,12
CTCW03_110X500SX	110x500	AZ	2	110 (4,4")	500 (19,7")	3000	967,5 (1,5)	333 (224)	2	10,47
CTCW03_110X600SX	110x600	AZ	2	110 (4,4")	600 (23,7")	3000	967,5 (1,5)	333 (224)	2	13,94

Legenda materiali: AZ = Acciaio zincato, AZC = Acciaio zincato a caldo, AI = Acciaio inox
Materials' description: AZ = Galvanized steel, AZC = Hot dipped galvanized steel, AI = Stainless steel

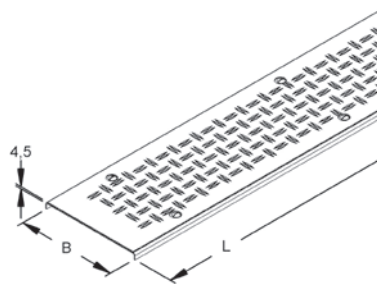
- (1) Per il collegamento delle canaline è necessario ordinare i giunti CTCWCO...
(2) Sezione minima del metallo secondo i requisiti di NFPA 70 (NEC) Art. 392 e NEMA VE 2 per i sistemi di canaline usati come parte dei sistemi di messa a terra.
(3) Carico nominale e distanza di staffaggio secondo NEMA VE 1.

- (1) To join the cable trays a splice plate CTCWCO... is necessary.
(2) Cross section of metal according to the NFPA 70 (NEC) Art. 392 and NEMA VE 2 requirements for Cable Tray Systems used as Equipment Grounding Conductors.
(3) Rated load and support spacing according to NEMA VE 1.

Coperchio per canalina - Cover for cable tray



Senza zigrinatura / Without checker plate



Con zigrinatura / With checker plate

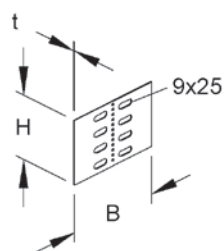
Codice Code	Superficie zigrinata With checker plate	Con viti di bloccaggio With bolt locks	Materiale Material	Spessore Thickness [mm] t	Larghezza Width [mm (inch)] B	Lunghezza Length [mm] L	Peso Weight [kg/m]
CTCW0B_100SX	No	Si / Yes	AZ	2	105 (4,2")	3000	1,98
CTCW0B_200SX	No	Si / Yes	AZ	2	205 (8,1")	3000	3,52
CTCW0B_300SX	No	Si / Yes	AZ	2	305 (12,1")	3000	5,09
CTCW0B_400SX	No	Si / Yes	AZ	2	405 (16")	3000	6,66
CTCW0B_500SX	No	Si / Yes	AZ	2	505 (19,9")	3000	8,23
CTCW0B_600SX	No	Si / Yes	AZ	2	605 (23,9")	3000	9,8
CTCW0D_100SX	Si / Yes	Si / Yes	AZ ⁽¹⁾	4,5	105 (4,2")	3000	2,69
CTCW0D_200SX	Si / Yes	Si / Yes	AZ ⁽¹⁾	4,5	205 (8,1")	3000	4,94

Codice Code	Superficie zigrinata With checker plate	Con viti di bloccaggio With bolt locks	Materiale Material	Spessore Thickness [mm] t	Larghezza Width [mm (inch)] B	Lunghezza Length [mm] L	Peso Weight [kg/m]
CTCW0D_300SX	Si / Yes	Si / Yes	AZ ⁽¹⁾	4,5	305 (12,1")	3000	7,23
CTCW0D_400SX	Si / Yes	Si / Yes	AZ ⁽¹⁾	4,5	405 (16")	3000	9,52
CTCW0D_500SX	Si / Yes	Si / Yes	AZ ⁽¹⁾	4,5	505 (19,9")	3000	11,8
CTCW0D_600SX	Si / Yes	Si / Yes	AZ ⁽¹⁾	4,5	605 (23,9")	3000	14,09

Legenda materiali: AZ = Acciaio zincato, AZC = Acciaio zincato a caldo, AI = Acciaio inox
Materials' description: AZ = Galvanized steel, AZC = Hot dipped galvanized steel, AI = Stainless steel

(1) Rivestito con lamina di alluminio zigrinata.
(1) Covered by an aluminum checker plate.

Giunto di collegamento per canaline - Jointing plate for cable tray

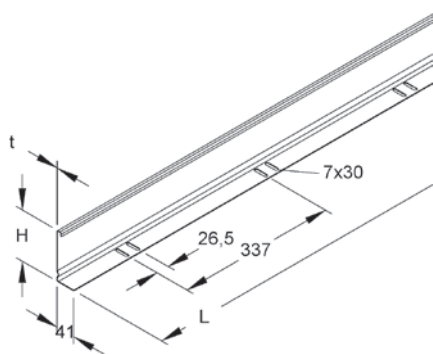


Codice ⁽¹⁾ Code ⁽¹⁾	Dimensioni nominali Nominal sizes	Spessore Thickness [mm] t	Materiale Material	Altezza Height [mm (inch)] H	Larghezza Width [mm (inch)] B	Peso Weight [kg/m]
CTCWC0_110X1.5SX	110	1,5	AZ	102 (4,1")	150 (6")	0,16

Legenda materiali: AZ = Acciaio zincato, AZC = Acciaio zincato a caldo, AI = Acciaio inox
Materials' description: AZ = Galvanized steel, AZC = Hot dipped galvanized steel, AI = Stainless steel

(1) Ogni articolo viene fornito con i relativi bulloni di montaggio CTCOV1_6X12....
(1) Every article code is supplied with necessary mounting bolts CTCOV1_6X12....

Seperatore strutturale - Structural Barrier Strip



Codice ^{(1) (2)} Code ^{(1) (2)}	Dimensioni nominali Nominal sizes	Materiale Material	Spessore Thickness [mm] t	Altezza Height [mm (inch)] H	Lunghezza Length [mm] L	Peso Weight [kg/m]
CTCWS1_110X1.0S	110	AZ	1	108 (4,3")	3000	1,29
CTCWS1_110X1.5S	110	AZ	1,5	108 (4,3")	3000	1,9
CTCWS1_110X2.0S	110	AZ	2	108 (4,3")	3000	2,5

Legenda materiali: AZ = Acciaio zincato, AZC = Acciaio zincato a caldo, AI = Acciaio inox
Materials' description: AZ = Galvanized steel, AZC = Hot dipped galvanized steel, AI = Stainless steel

(1) Ogni articolo viene fornito con bulloni di montaggio CTCOV1_6X12....
(2) Numero minimo di supporti strutturali per sostenere i coperchi calpestabili: 0 pz per larghezza 100 mm, 1 pz per larghezza 200 e 300 mm, 2 pz per larghezza 400 e 500 mm, 3 pz per larghezza 600 mm.

(1) Every article code is supplied with mounting bolts CTCOV1_6X12....
(2) Recommended number of barrier strip to support walkable covers: 0 pcs for 100 mm width, 1 pc for 200 and 300 mm width, 2 pcs for 400 and 500 mm width, 3 pcs for 600 mm width.

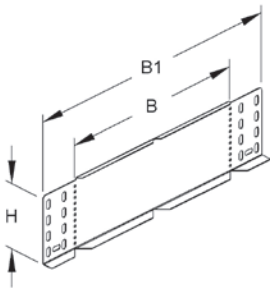
Bulloni di montaggio - Mounting bolts



Codice Code	Materiale Material	Dimensione Size	Peso Weight [kg/m]
CTCOV1_6X12V	AZ	M6X12	0,008

Legenda materiali: AZ = Acciaio zincato, AZC = Acciaio zincato a caldo, AI = Acciaio inox
 Materials' description: AZ = Galvanized steel, AZC = Hot dipped galvanized steel, AI = Stainless steel

Riduzione e terminazione - Reducer and blind end



Codice ⁽¹⁾ Code ⁽¹⁾	Dimensioni nominali Nominal sizes	Materiale Material	Altezza Height [mm (inch)] H	Dimensioni Size [mm (inch)]		Peso Weight [kg/m]
				B	B1	
CTCAR1_110X050SX	110x50	AZ	110 (4,4")	50 (2")	172 (6,8")	0,15
CTCAR2_110X100SX ⁽²⁾	110x100	AZ	110 (4,4")	100 (4")	172 (6,8")	0,21
CTCAR1_110X200SX	110x200	AZ	110 (4,4")	200 (7,9")	322 (12,7")	0,31
CTCAR2_110X300SX ⁽²⁾	110x300	AZ	110 (4,4")	300 (11,9")	422 (16,7")	0,41
CTCAR1_110X400SX	110x400	AZ	110 (4,4")	400 (15,8")	522 (20,6")	0,52
CTCAR1_110X500SX	110x500	AZ	110 (4,4")	500 (19,7")	622 (24,5")	0,62
CTCAR1_110X600SX	110x600	AZ	110 (4,4")	600 (23,7")	722 (28,5")	0,73

Legenda materiali: AZ = Acciaio zincato, AZC = Acciaio zincato a caldo, AI = Acciaio inox
 Materials' description: AZ = Galvanized steel, AZC = Hot dipped galvanized steel, AI = Stainless steel

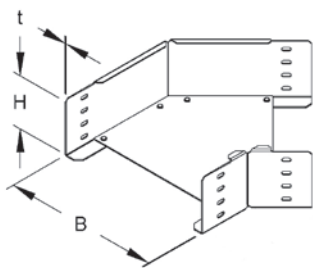
(1) Ogni articolo viene fornito con i relativi bulloni di montaggio CTCOV1_6X12...

(2) Questo articolo può essere utilizzato non solo come riduzione e terminazione ma anche come piastra di collegamento tra canaline.

(1) Every article code is supplied with necessary mounting bolts CTCOV1_6X12...

(2) This article code can be used not only as reducer or blind end but also as horizontal splice to connect cable trays.

Gomito a 45° - 45° Elbow

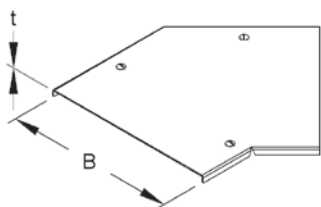


Codice ⁽¹⁾ Code ⁽¹⁾	Dimensioni nominali Nominal sizes	Materiale Material	Spessore	Altezza	Larghezza interna	Peso
			Thickness [mm]	Height [mm (inch)]	Internal width [mm (inch)]	
			t	H	B	
CTCWG2_110X100SX	110x100	AZ	2	110 (4,4")	100 (4")	1,24
CTCWG2_110X200SX	110x200	AZ	2	110 (4,4")	200 (7,9")	1,76
CTCWG2_110X300SX	110x300	AZ	2	110 (4,4")	300 (11,9")	2,4
CTCWG2_110X400SX	110x400	AZ	2	110 (4,4")	400 (15,8")	3,19
CTCWG2_110X500SX	110x500	AZ	2	110 (4,4")	500 (19,7")	4,09
CTCWG2_110X600SX	110x600	AZ	2	110 (4,4")	600 (23,7")	5,13

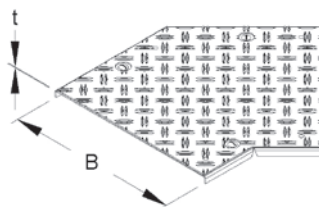
Legenda materiali: AZ = Acciaio zincato, AZC = Acciaio zincato a caldo, AI = Acciaio inox
Materials' description: AZ = Galvanized steel, AZC = Hot dipped galvanized steel, AI = Stainless steel

(1) Ogni articolo viene fornito con i relativi bulloni di montaggio CTCOV1_6X12....
(1) Every article is supplied with necessary mounting bolts CTCOV1_6X12....

Coperchio per gomito a 45° - Cover for 45° elbow



Senza zigrinatura / Without checker plate



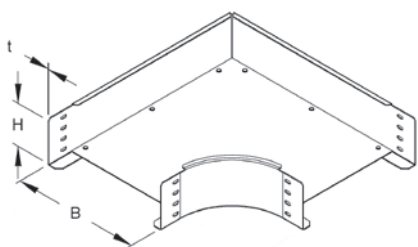
Con zigrinatura / With checker plate

Codice Code	Superficie zigrinata With checker plate	Con viti di bloccaggio With bolt locks	Materiale Material	Spessore	Larghezza	Peso
				Thickness [mm]	Width [mm (inch)]	
				t	B	
CTCW0H_100S	No	Si / Yes	AZ	2	105 (4,2")	0,5
CTCW0H_200S	No	Si / Yes	AZ	2	205 (8,1")	1,02
CTCW0H_300S	No	Si / Yes	AZ	2	305 (12,1")	1,9
CTCW0H_400S	No	Si / Yes	AZ	2	405 (16")	2,4
CTCW0H_500S	No	Si / Yes	AZ	2	505 (19,9")	3,1
CTCW0H_600S	No	Si / Yes	AZ	2	605 (23,9")	4,4
CTCW0K_100S	Si / Yes	Si / Yes	AZ ⁽¹⁾	4,5	105 (4,2")	0,63
CTCW0K_200S	Si / Yes	Si / Yes	AZ ⁽¹⁾	4,5	205 (8,1")	1,34
CTCW0K_300S	Si / Yes	Si / Yes	AZ ⁽¹⁾	4,5	305 (12,1")	2,22
CTCW0K_400S	Si / Yes	Si / Yes	AZ ⁽¹⁾	4,5	405 (16")	3,27
CTCW0K_500S	Si / Yes	Si / Yes	AZ ⁽¹⁾	4,5	505 (19,9")	4,5
CTCW0K_600S	Si / Yes	Si / Yes	AZ ⁽¹⁾	4,5	605 (23,9")	5,9

Legenda materiali: AZ = Acciaio zincato, AZC = Acciaio zincato a caldo, AI = Acciaio inox
Materials' description: AZ = Galvanized steel, AZC = Hot dipped galvanized steel, AI = Stainless steel

(1) Rivestito con lamina di alluminio zigrinata.
(1) Covered by an aluminum checker plate.

Gomito a 90° - 90° Elbow

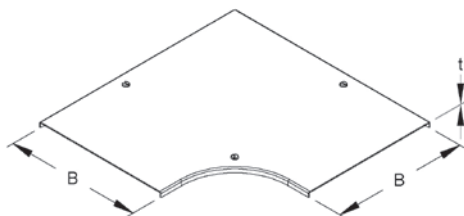


Codice ⁽¹⁾ Code ⁽¹⁾	Dimensioni nominali Nominal sizes	Materiale Material	Spessore Thickness [mm] t	Altezza Height [mm (inch)] H	Larghezza interna Internal width [mm (inch)] B	Peso Weight [kg/m]
CTCWG1_110X100SX	110x100	AZ	2	110 (4,4")	100 (4")	2,7
CTCWG1_110X200SX	110x200	AZ	2	110 (4,4")	200 (7,9")	4,06
CTCWG1_110X300SX	110x300	AZ	2	110 (4,4")	300 (11,9")	5,72
CTCWG1_110X400SX	110x400	AZ	2	110 (4,4")	400 (15,8")	7,7
CTCWG1_110X500SX	110x500	AZ	2	110 (4,4")	500 (19,7")	9,99
CTCWG1_110X600SX	110x600	AZ	2	110 (4,4")	600 (23,7")	12,6

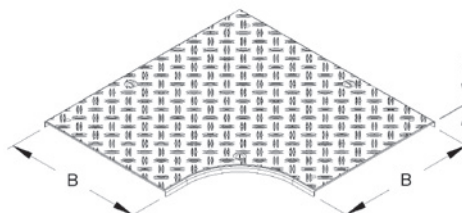
Legenda materiali: AZ = Acciaio zincato, AZC = Acciaio zincato a caldo, AI = Acciaio inox
Materials' description: AZ = Galvanized steel, AZC = Hot dipped galvanized steel, AI = Stainless steel

(1) Ogni articolo viene fornito con i relativi bulloni di montaggio CTCOV1_6X12....
(1) Every article code is supplied with necessary mounting bolts CTCOV1_6X12....

Coperchio per gomito a 90° - Cover for 90° elbow



Senza zigrinatura / Without checker plate



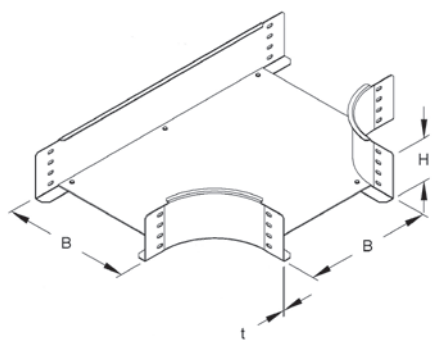
Con zigrinatura / With checker plate

Codice Code	Superficie zigrinata With checker plate	Con viti di bloccaggio With bolt locks	Materiale Material	Spessore Thickness [mm] t	Larghezza Width [mm (inch)] B	Peso Weight [kg/m]
CTCWOF_100S	No	Si / Yes	AZ	2	105 (4,2")	1,04
CTCWOF_200S	No	Si / Yes	AZ	2	205 (8,1")	2,16
CTCWOF_300S	No	Si / Yes	AZ	2	305 (12,1")	3,59
CTCWOF_400S	No	Si / Yes	AZ	2	405 (16")	5,34
CTCWOF_500S	No	Si / Yes	AZ	2	505 (19,9")	7,4
CTCWOF_600S	No	Si / Yes	AZ	2	605 (23,9")	9,77
CTCWOG_100S	Si / Yes	Si / Yes	AZ ⁽¹⁾	4,5	105 (4,2")	1,33
CTCWOG_200S	Si / Yes	Si / Yes	AZ ⁽¹⁾	4,5	205 (8,1")	2,81
CTCWOG_300S	Si / Yes	Si / Yes	AZ ⁽¹⁾	4,5	305 (12,1")	4,72
CTCWOG_400S	Si / Yes	Si / Yes	AZ ⁽¹⁾	4,5	405 (16")	7,04
CTCWOG_500S	Si / Yes	Si / Yes	AZ ⁽¹⁾	4,5	505 (19,9")	9,79
CTCWOG_600S	Si / Yes	Si / Yes	AZ ⁽¹⁾	4,5	605 (23,9")	12,96

Legenda materiali: AZ = Acciaio zincato, AZC = Acciaio zincato a caldo, AI = Acciaio inox
Materials' description: AZ = Galvanized steel, AZC = Hot dipped galvanized steel, AI = Stainless steel

(1) Rivestito con lamina di alluminio zigrinata.
(1) Covered by an aluminum checker plate.

T orizzontale - Horizontal tee

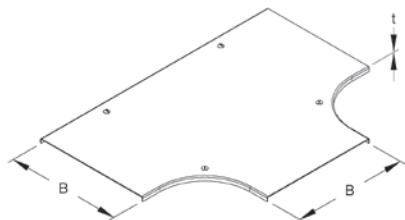


Codice ⁽¹⁾ Code ⁽¹⁾	Dimensioni nominali Nominal sizes	Materiale Material	Spessore	Altezza	Larghezza interna	Peso
			Thickness [mm]	Height [mm (inch)]	Internal width [mm (inch)]	
			t	H	B	
CTCWT1_110X100SX	110x100	AZ	2	110 (4,4")	100 (4")	3,51
CTCWT1_110X200SX	110x200	AZ	2	110 (4,4")	200 (7,9")	4,83
CTCWT1_110X300SX	110x300	AZ	2	110 (4,4")	300 (11,9")	6,49
CTCWT1_110X400SX	110x400	AZ	2	110 (4,4")	400 (15,8")	8,46
CTCWT1_110X500SX	110x500	AZ	2	110 (4,4")	500 (19,7")	10,73
CTCWT1_110X600SX	110x600	AZ	2	110 (4,4")	600 (23,7")	13,31

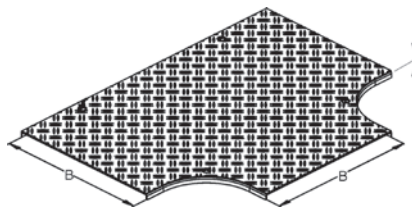
Legenda materiali: AZ = Acciaio zincato, AZC = Acciaio zincato a caldo, AI = Acciaio inox
Materials' description: AZ = Galvanized steel, AZC = Hot dipped galvanized steel, AI = Stainless steel

(1) Ogni articolo viene fornito con i relativi bulloni di montaggio CTCOV1_6X12....
(1) Every article code is supplied with necessary mounting bolts CTCOV1_6X12....

Coperchio per T orizzontale - Cover for horizontal tee



Senza zigrinatura / Without checker plate



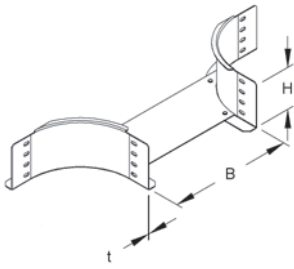
Con zigrinatura / With checker plate

Codice Code	Superficie zigrinata With checker plate	Con viti di bloccaggio With bolt locks	Materiale Material	Spessore	Larghezza	Peso
				Thickness [mm]	Width [mm (inch)]	
				t	B	
CTCW0J_100S	No	Si / Yes	AZ	2	105 (4,2")	1,42
CTCW0J_200S	No	Si / Yes	AZ	2	205 (8,1")	2,81
CTCW0J_300S	No	Si / Yes	AZ	2	305 (12,1")	4,46
CTCW0J_400S	No	Si / Yes	AZ	2	405 (16")	6,43
CTCW0J_500S	No	Si / Yes	AZ	2	505 (19,9")	8,92
CTCW0J_600S	No	Si / Yes	AZ	2	605 (23,9")	11,36
CTCW0I_100S	Si / Yes	Si / Yes	AZ ⁽¹⁾	4,5	105 (4,2")	2,12
CTCW0I_200S	Si / Yes	Si / Yes	AZ ⁽¹⁾	4,5	205 (8,1")	4,13
CTCW0I_300S	Si / Yes	Si / Yes	AZ ⁽¹⁾	4,5	305 (12,1")	6,55
CTCW0I_400S	Si / Yes	Si / Yes	AZ ⁽¹⁾	4,5	405 (16")	9,8
CTCW0I_500S	Si / Yes	Si / Yes	AZ ⁽¹⁾	4,5	505 (19,9")	12,9
CTCW0I_600S	Si / Yes	Si / Yes	AZ ⁽¹⁾	4,5	605 (23,9")	16,62

Legenda materiali: AZ = Acciaio zincato, AZC = Acciaio zincato a caldo, AI = Acciaio inox
Materials' description: AZ = Galvanized steel, AZC = Hot dipped galvanized steel, AI = Stainless steel

(1) Rivestito con lamina di alluminio zigrinata.
(1) Covered by an aluminum checker plate.

T orizzontale di derivazione - Extension horizontal tee

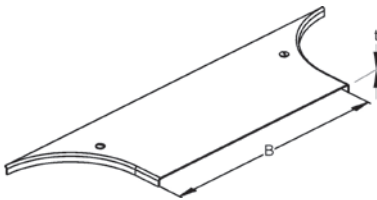


Codice ⁽¹⁾ Code ⁽¹⁾	Dimensioni nominali Nominal sizes	Materiale Material	Spessore	Altezza	Larghezza interna	Peso
			Thickness [mm]	Height [mm (inch)]	Internal width [mm (inch)]	
			t	H	B	
CTCWT5_110X100SX	110x100	AZ	2	110 (4,4")	100 (4")	1,86
CTCWT5_110X200SX	110x200	AZ	2	110 (4,4")	200 (7,9")	2,06
CTCWT5_110X300SX	110x300	AZ	2	110 (4,4")	300 (11,9")	2,27
CTCWT5_110X400SX	110x400	AZ	2	110 (4,4")	400 (15,8")	2,48
CTCWT5_110X500SX	110x500	AZ	2	110 (4,4")	500 (19,7")	2,69
CTCWT5_110X600SX	110x600	AZ	2	110 (4,4")	600 (23,7")	2,89

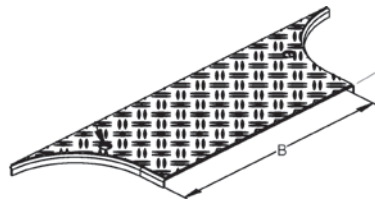
Legenda materiali: AZ = Acciaio zincato, AZC = Acciaio zincato a caldo, AI = Acciaio inox
 Materials' description: AZ = Galvanized steel, AZC = Hot dipped galvanized steel, AI = Stainless steel

(1) Ogni articolo viene fornito con i relativi bulloni di montaggio CTCOV1_6X12....
 (1) Every article code is supplied with necessary mounting bolts CTCOV1_6X12....

Coperchio per T orizzontale di derivazione - Cover for extension horizontal tee



Senza zigrinatura / Without checker plate



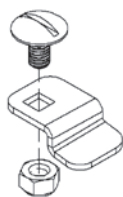
Con zigrinatura / With checker plate

Codice Code	Superficie zigrinata With checker plate	Con viti di bloccaggio With bolt locks	Materiale Material	Spessore	Larghezza	Peso
				Thickness [mm]	Width [mm (inch)]	
				t	B	
CTCWOL_100S	No	Si / Yes	AZ	2	105 (4,2")	0,58
CTCWOL_200S	No	Si / Yes	AZ	2	205 (8,1")	0,88
CTCWOL_300S	No	Si / Yes	AZ	2	305 (12,1")	1,13
CTCWOL_400S	No	Si / Yes	AZ	2	405 (16")	1,34
CTCWOL_500S	No	Si / Yes	AZ	2	505 (19,9")	1,8
CTCWOL_600S	No	Si / Yes	AZ	2	605 (23,9")	1,92
CTCWOM_100S	Si / Yes	Si / Yes	AZ ⁽¹⁾	4,5	105 (4,2")	0,71
CTCWOM_200S	Si / Yes	Si / Yes	AZ ⁽¹⁾	4,5	205 (8,1")	1,12
CTCWOM_300S	Si / Yes	Si / Yes	AZ ⁽¹⁾	4,5	305 (12,1")	1,52
CTCWOM_400S	Si / Yes	Si / Yes	AZ ⁽¹⁾	4,5	405 (16")	1,92
CTCWOM_500S	Si / Yes	Si / Yes	AZ ⁽¹⁾	4,5	505 (19,9")	2,33
CTCWOM_600S	Si / Yes	Si / Yes	AZ ⁽¹⁾	4,5	605 (23,9")	2,73

Legenda materiali: AZ = Acciaio zincato, AZC = Acciaio zincato a caldo, AI = Acciaio inox
 Materials' description: AZ = Galvanized steel, AZC = Hot dipped galvanized steel, AI = Stainless steel

(1) Rivestito con lamina di alluminio zigrinata.
 (1) Covered by an aluminum checker plate.

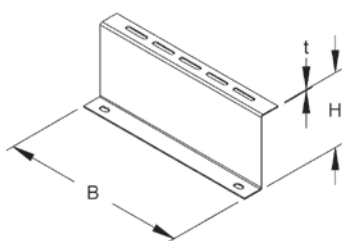
Bullone per coperchio - Bolt Lock



Codice Code	Materiale Material	Peso Weight [kg/m]
CTCWW1_9S	AZ	0,021

Legenda materiali: AZ = Acciaio zincato, AZC = Acciaio zincato a caldo, AI = Acciaio inox
 Materials' description: AZ = Galvanized steel, AZC = Hot dipped galvanized steel, AI = Stainless steel

Supporto a pavimento - Floor Bracket



Codice Code	Dimensioni nominali Nominal sizes	Materiale Material	Spessore Thickness [mm] t	Altezza Height [mm (inch)] H	Larghezza Width [mm (inch)] B	Peso Weight [kg/m]
CTCWS2_80X100S	100	AZ	2	80 (3,2")	100 (4")	0,2
CTCWS2_80X200S	200	AZ	2	80 (3,2")	200 (7,9")	0,41
CTCWS2_80X300S	300	AZ	2	80 (3,2")	300 (11,9")	0,61
CTCWS2_80X400S	400	AZ	2	80 (3,2")	400 (15,8")	0,82
CTCWS2_80X500S	500	AZ	2	80 (3,2")	500 (19,7")	1,02
CTCWS2_80X600S	600	AZ	2	80 (3,2")	600 (23,7")	1,22
CTCWS2_120X100S	100	AZ	2	120 (4,8")	100 (4")	0,27
CTCWS2_120X200S	200	AZ	2	120 (4,8")	200 (7,9")	0,54
CTCWS2_120X300S	300	AZ	2	120 (4,8")	300 (11,9")	0,8
CTCWS2_120X400S	400	AZ	2	120 (4,8")	400 (15,8")	1,1
CTCWS2_120X500S	500	AZ	2	120 (4,8")	500 (19,7")	1,36
CTCWS2_120X600S	600	AZ	2	120 (4,8")	600 (23,7")	1,63

Legenda materiali: AZ = Acciaio zincato, AZC = Acciaio zincato a caldo, AI = Acciaio inox
 Materials' description: AZ = Galvanized steel, AZC = Hot dipped galvanized steel, AI = Stainless steel



Fusibili e portafusibili

Fuses and fuseholders

Fusibili Class CC (ac/dc) ritardati, limitatori di corrente



Time-delay Class CC (ac/dc) fuses, current-limiting

Cartridge Fuses, Nonrenewable



Impiego - Use

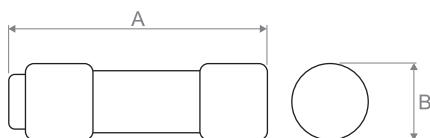
Fusibili ritardati (time-delay) per la protezione di circuiti elettronici industriali e sistemi di controllo (branch circuit protection). Sono ideati per la protezione di piccoli motori ed assicurano il massimo livello di protezione dei componenti sia in corrente alternata (ac) che in corrente continua (dc). Questi fusibili e la loro applicabilità rispondono a quanto stabilito dall'articolo 240 del ANSI/NFPA 70 "National Electrical Code" (NEC).

Time-delay fuses used for branch circuit protection, suitable for the protection of small motors. They assure the maximum protection level for both AC and DC components (highly current-limiting). These fuses and their suitability meet the requirements of article 240 of ANSI/NFPA 70 "National Electrical Code" (NEC).

Dati Tecnici - Technical data

Caratteristica - Characteristics	Valore/proprietà - Value/property
Costruzione <i>Construction</i>	Elemento cilindrico <i>Cylindrical</i>
Range di tensione <i>Voltage rating</i>	600 Vac 250 Vdc, 300 Vdc, 500 Vdc
Range di corrente <i>Current rating</i>	0,2 A ÷ 60 A
Potere di interruzione <i>Interrupting rating</i>	200 kA (ac), 20 kA (dc)
Portafusibile <i>Fuseholder</i>	Modulare Class CC <i>Modular Class CC</i>
Riferimenti normativi costruttivi <i>Standards of construction</i>	UL 248-4 (JDDZ), CSA-C22.2 N.248.4
Riferimenti normativi d'impiego <i>Standards of use</i>	NFPA 70 (NEC), UL 508a, CSA C22.1 (CE Code)

Codifiche e dimensioni - Coding and dimensions



Codice <i>Code</i>	Corrente <i>Current [A]</i>	Tensione <i>Voltage [Vac]</i>	Tensione <i>Voltage [Vdc]</i>	Dimensioni max. <i>Sizes max. [inch (mm)]</i>	
				A	B
FUS_CC01_1/2	0,5	600	250	1,5 (38,1)	0,41 (10,3)
FUS_CC01_6/10	0,6	600	250	1,5 (38,1)	0,41 (10,3)
FUS_CC01_8/10	0,8	600	250	1,5 (38,1)	0,41 (10,3)
FUS_CC01_1	1	600	250	1,5 (38,1)	0,41 (10,3)
FUS_CC01_1-1/8	1,125	600	250	1,5 (38,1)	0,41 (10,3)
FUS_CC01_1-1/4	1,25	600	250	1,5 (38,1)	0,41 (10,3)
FUS_CC01_1-4/10	1,4	600	250	1,5 (38,1)	0,41 (10,3)
FUS_CC01_1-1/2	1,5	600	250	1,5 (38,1)	0,41 (10,3)
FUS_CC01_1-6/10	1,6	600	250	1,5 (38,1)	0,41 (10,3)
FUS_CC01_1-8/10	1,8	600	250	1,5 (38,1)	0,41 (10,3)
FUS_CC01_2	2	600	250	1,5 (38,1)	0,41 (10,3)
FUS_CC01_2-1/4	2,25	600	300	1,5 (38,1)	0,41 (10,3)
FUS_CC01_2-1/2	2,5	600	300	1,5 (38,1)	0,41 (10,3)
FUS_CC01_2-8/10	2,8	600	300	1,5 (38,1)	0,41 (10,3)
FUS_CC01_3	3	600	300	1,5 (38,1)	0,41 (10,3)
FUS_CC01_3-8/10	3,8	600	300	1,5 (38,1)	0,41 (10,3)
FUS_CC01_3-1/2	3,5	600	300	1,5 (38,1)	0,41 (10,3)
FUS_CC01_4	4	600	300	1,5 (38,1)	0,41 (10,3)
FUS_CC01_4-1/2	4,5	600	250	1,5 (38,1)	0,41 (10,3)
FUS_CC01_5-1/2	5,5	600	250	1,5 (38,1)	0,41 (10,3)
FUS_CC01_5-6/10	5,6	600	250	1,5 (38,1)	0,41 (10,3)
FUS_CC01_6	6	600	250	1,5 (38,1)	0,41 (10,3)

Codice Code	Corrente Current [A]	Tensione Voltage [Vac]	Tensione Voltage [Vdc]	Dimensioni max. Sizes max. [inch (mm)]	
				A	B
FUS_CC01_6-1/4	6,25	600	250	1,5 (38,1)	0,41 (10,3)
FUS_CC01_7	7	600	250	1,5 (38,1)	0,41 (10,3)
FUS_CC01_7-1/2	7,5	600	250	1,5 (38,1)	0,41 (10,3)
FUS_CC01_8	8	600	250	1,5 (38,1)	0,41 (10,3)
FUS_CC01_9	9	600	250	1,5 (38,1)	0,41 (10,3)
FUS_CC01_10	10	600	250	1,5 (38,1)	0,41 (10,3)
FUS_CC01_12	12	600	500	1,5 (38,1)	0,41 (10,3)
FUS_CC01_15	15	600	500	1,5 (38,1)	0,41 (10,3)
FUS_CC01_20	20	600	500	1,5 (38,1)	0,41 (10,3)
FUS_CC01_25	25	600	500	1,5 (38,1)	0,41 (10,3)
FUS_CC01_30	30	600	500	1,5 (38,1)	0,41 (10,3)

Nota. Sono prodotti realizzati per i mercati USA e Canada e non tutti sono in accordo alla Direttiva RoHS. Si prega di chiedere alla segreteria commerciale per maggiori dettagli.

Note. They are products made for the US and Canadian markets and not all are in accordance with the RoHS Directive. Please ask the sales office for more details.

Composizione del codice - Code composition

FUS_CC01_	<input type="checkbox"/> <input type="checkbox"/> ... <input type="checkbox"/>	Corrente Current	Inserire To be inserted
		0.5 A, 0.6 A, ..., 1 A, ..., 25 A, 30 A	1/2, 6/10, ..., 1, ..., 25, 30

Fusibili Class CC (ac) ritardati

Time-delay Class CC (ac) fuses

Cartridge Fuses, Nonrenewable



Impiego - Use

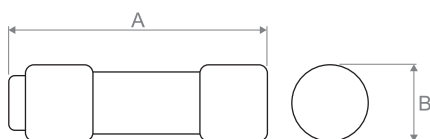
Fusibili ritardati (time-delay) per la protezione di circuiti elettronici industriali e sistemi di controllo (branch circuit protection). Sono idonei per la protezione di piccoli trasformatori, alimentatori e solenoidi. Questi fusibili e la loro applicabilità rispondono a quanto stabilito dall'articolo 240 del ANSI/NFPA 70 "National Electrical Code" (NEC).

Time-delay fuses used for branch circuit protection. Suitable for the protection of small transformers, feeders and solenoids. These fuses and their suitability meet the requirements of article 240 of ANSI/NFPA 70 "National Electrical Code" (NEC).

Dati Tecnici - Technical data

Caratteristica - Characteristics	Valore/proprietà - Value/property
Costruzione <i>Construction</i>	Elemento cilindrico <i>Cylindrical</i>
Range di tensione <i>Voltage rating</i>	600 Vac 300 Vdc
Range di corrente <i>Current rating</i>	0,1 A ÷ 30 A
Potere di interruzione <i>Interrupting rating</i>	200 kA (ac), 20 kA (dc)
Portafusibile <i>Fuseholder</i>	Modulare Class CC <i>Modular Class CC</i>
Riferimenti normativi costruttivi <i>Standards of construction</i>	UL 248-4 (JDDZ), CSA-C22.2 N.248.4
Riferimenti normativi d'impiego <i>Standards of use</i>	NFPA 70 (NEC), UL 508a, CSA C22.1 (CE Code)

Codifiche e dimensioni - Coding and dimensions



Codice <i>Code</i>	Corrente <i>Current [A]</i>	Tensione <i>Voltage [Vac]</i>	Tensione <i>Voltage [Vdc]</i>	Dimensioni max. <i>Sizes max. [inch (mm)]</i>	
				A	B
FUS_CC02_1/4	0,25	600	300	1,5 (38,1)	0,41 (10,3)
FUS_CC02_3/10	0,3	600	300	1,5 (38,1)	0,41 (10,3)
FUS_CC02_4/10	0,4	600	300	1,5 (38,1)	0,41 (10,3)
FUS_CC02_1/2	0,5	600	300	1,5 (38,1)	0,41 (10,3)
FUS_CC02_6/10	0,6	600	300	1,5 (38,1)	0,41 (10,3)
FUS_CC02_3/4	0,75	600	300	1,5 (38,1)	0,41 (10,3)
FUS_CC02_8/10	0,8	600	300	1,5 (38,1)	0,41 (10,3)
FUS_CC02_1	1	600	300	1,5 (38,1)	0,41 (10,3)
FUS_CC02_1-1/8	1,125	600	300	1,5 (38,1)	0,41 (10,3)
FUS_CC02_1-1/4	1,25	600	300	1,5 (38,1)	0,41 (10,3)
FUS_CC02_1-3/10	1,3	600	300	1,5 (38,1)	0,41 (10,3)
FUS_CC02_1-4/10	1,4	600	300	1,5 (38,1)	0,41 (10,3)
FUS_CC02_1-1/2	1,5	600	300	1,5 (38,1)	0,41 (10,3)
FUS_CC02_1-6/10	1,6	600	300	1,5 (38,1)	0,41 (10,3)
FUS_CC02_1-8/10	1,8	600	300	1,5 (38,1)	0,41 (10,3)
FUS_CC02_2	2	600	300	1,5 (38,1)	0,41 (10,3)
FUS_CC02_2-1/4	2,25	600	300	1,5 (38,1)	0,41 (10,3)
FUS_CC02_2-1/2	2,5	600	300	1,5 (38,1)	0,41 (10,3)
FUS_CC02_2-8/10	2,8	600	300	1,5 (38,1)	0,41 (10,3)
FUS_CC02_3	3	600	300	1,5 (38,1)	0,41 (10,3)
FUS_CC02_3-2/10	3,2	600	300	1,5 (38,1)	0,41 (10,3)
FUS_CC02_3-1/2	3,5	600	300	1,5 (38,1)	0,41 (10,3)

Codice Code	Corrente Current [A]	Tensione Voltage [Vac]	Tensione Voltage [Vdc]	Dimensioni max. Sizes max. [inch (mm)]	
				A	B
FUS_CC02_4	4	600	300	1,5 (38,1)	0,41 (10,3)
FUS_CC02_5	5	600	300	1,5 (38,1)	0,41 (10,3)
FUS_CC02_6	6	600	300	1,5 (38,1)	0,41 (10,3)
FUS_CC02_6-1/4	6,25	600	300	1,5 (38,1)	0,41 (10,3)
FUS_CC02_7	7	600	300	1,5 (38,1)	0,41 (10,3)
FUS_CC02_7-1/2	7,5	600	300	1,5 (38,1)	0,41 (10,3)
FUS_CC02_8	8	600	300	1,5 (38,1)	0,41 (10,3)
FUS_CC02_9	9	600	300	1,5 (38,1)	0,41 (10,3)
FUS_CC02_10	10	600	300	1,5 (38,1)	0,41 (10,3)
FUS_CC02_12	12	600	300	1,5 (38,1)	0,41 (10,3)
FUS_CC02_15	15	600	300	1,5 (38,1)	0,41 (10,3)
FUS_CC02_17-1/2	17,5	600	300	1,5 (38,1)	0,41 (10,3)
FUS_CC02_20	20	600	300	1,5 (38,1)	0,41 (10,3)
FUS_CC02_25	25	600	300	1,5 (38,1)	0,41 (10,3)
FUS_CC02_30	30	600	300	1,5 (38,1)	0,41 (10,3)

Nota. Sono prodotti realizzati per i mercati USA e Canada e non tutti sono in accordo alla Direttiva RoHS. Si prega di chiedere alla segreteria commerciale per maggiori dettagli.

Note. They are products made for the US and Canadian markets and not all are in accordance with the RoHS Directive. Please ask the sales office for more details.

Composizione del codice - Code composition

FUS_CC02_	<input type="text"/>	<input type="text"/>	<input type="text"/>	<input type="text"/>
	Corrente Current	Inserire To be inserted		
	0.25 A, 0.3 A, ..., 1 A, 1.125 A, ..., 25 A, 30 A	1/4, 3/10, ..., 1, 1-1/8, ..., 25, 30		

Fusibili Class CC (ac) rapidi

Fast-acting Class CC (ac) fuses

Cartridge Fuses, Nonrenewable



Impiego - Use

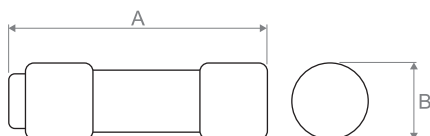
Fusibili rapidi (fast-acting) per la protezione di circuiti elettronici industriali e sistemi di controllo (branch circuit protection); assicurano il massimo livello di protezione dei componenti in corrente alternata (ac). Questi fusibili e la loro applicabilità rispondono a quanto stabilito dall'articolo 240 del ANSI/NFPA 70 "National Electrical Code" (NEC).

Fast-acting fuses for branch circuit protection; they assure the maximum protection level of the AC components and industrial controls. These fuses and their suitability meet the requirements of article 240 of ANSI/NFPA 70 "National Electrical Code" (NEC).

Dati Tecnici - Technical data

Caratteristica - Characteristics	Valore/proprietà - Value/property
Costruzione <i>Construction</i>	Elemento cilindrico <i>Cylindrical</i>
Range di tensione <i>Voltage rating</i>	600 Vac 300 Vdc
Range di corrente <i>Current rating</i>	0,1 A ÷ 30 A
Potere di interruzione <i>Interrupting rating</i>	200 kA (ac), 20 kA (dc)
Portafusibile <i>Fuseholder</i>	Modulare Class CC <i>Modular Class CC</i>
Riferimenti normativi costruttivi <i>Standards of construction</i>	UL 248-4 (JDDZ), CSA-C22.2 N.248.4
Riferimenti normativi d'impiego <i>Standards of use</i>	NFPA 70 (NEC), UL 508a, CSA C22.1 (CE Code)

Codifiche e dimensioni - Coding and dimensions



Codice <i>Code</i>	Corrente <i>Current [A]</i>	Tensione <i>Voltage [Vac]</i>	Tensione <i>Voltage [Vdc]</i>	Dimensioni max. <i>Sizes max. [inch (mm)]</i>	
				A	B
FUS_CC03_1/10	0,1	600	300	1,5 (38,1)	0,41 (10,3)
FUS_CC03_1/8	0,125	600	300	1,5 (38,1)	0,41 (10,3)
FUS_CC03_2/10	0,2	600	300	1,5 (38,1)	0,41 (10,3)
FUS_CC03_1/4	0,25	600	300	1,5 (38,1)	0,41 (10,3)
FUS_CC03_4/10	0,4	600	300	1,5 (38,1)	0,41 (10,3)
FUS_CC03_1/2	0,5	600	300	1,5 (38,1)	0,41 (10,3)
FUS_CC03_6/10	0,6	600	300	1,5 (38,1)	0,41 (10,3)
FUS_CC03_3/4	0,75	600	300	1,5 (38,1)	0,41 (10,3)
FUS_CC03_1	1	600	300	1,5 (38,1)	0,41 (10,3)
FUS_CC03_1-1/2	1,5	600	300	1,5 (38,1)	0,41 (10,3)
FUS_CC03_2	2	600	300	1,5 (38,1)	0,41 (10,3)
FUS_CC03_2-1/2	2,5	600	300	1,5 (38,1)	0,41 (10,3)
FUS_CC03_3	3	600	300	1,5 (38,1)	0,41 (10,3)
FUS_CC03_3-1/2	3,5	600	300	1,5 (38,1)	0,41 (10,3)
FUS_CC03_4	4	600	300	1,5 (38,1)	0,41 (10,3)
FUS_CC03_5	5	600	300	1,5 (38,1)	0,41 (10,3)
FUS_CC03_6	6	600	300	1,5 (38,1)	0,41 (10,3)
FUS_CC03_7	7	600	300	1,5 (38,1)	0,41 (10,3)
FUS_CC03_8	8	600	300	1,5 (38,1)	0,41 (10,3)
FUS_CC03_9	9	600	300	1,5 (38,1)	0,41 (10,3)
FUS_CC03_10	10	600	300	1,5 (38,1)	0,41 (10,3)
FUS_CC03_12	12	600	300	1,5 (38,1)	0,41 (10,3)
FUS_CC03_15	15	600	300	1,5 (38,1)	0,41 (10,3)

Codice Code	Corrente Current [A]	Tensione Voltage [Vac]	Tensione Voltage [Vdc]	Dimensioni max. Sizes max. [inch (mm)]	
				A	B
FUS_CC03_20	20	600	300	1,5 (38,1)	0,41 (10,3)
FUS_CC03_25	25	600	300	1,5 (38,1)	0,41 (10,3)
FUS_CC03_30	30	600	300	1,5 (38,1)	0,41 (10,3)

Nota. Sono prodotti realizzati per i mercati USA e Canada e non tutti sono in accordo alla Direttiva RoHS. Si prega di chiedere alla segreteria commerciale per maggiori dettagli.
 Note. They are products made for the US and Canadian markets and not all are in accordance with the RoHS Directive. Please ask the sales office for more details.

Composizione del codice - Code composition

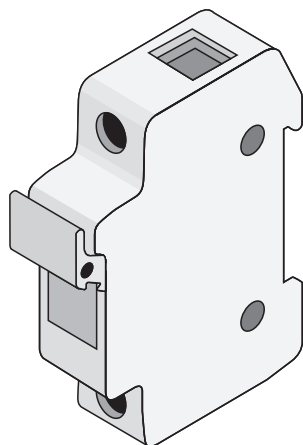
FUS_CC03_ <input type="checkbox"/> <input type="checkbox"/> ... <input type="checkbox"/>	Corrente Current	Inserire To be inserted
	0.1 A, 0.125 A, ..., 1 A, 1.5 A, ..., 25 A, 30 A	1/10, 1/8, ..., 1, 1-1/2 ..., 25, 30

Portafusibili Class CC modulari



Modular Class CC fuseholders

Fuseholders, Cartridge Fuses



Impiego - Use

Portafusibili modulari per l'impiego con fusibili Class CC. Questi portafusibili possono essere forniti in versione componibile grazie a idonei accessori che consentono la formazione delle versioni bipolare e tripolare. L'applicabilità di questi portafusibili risponde a quanto stabilito dall'articolo 240 del ANSI/NFPA 70 "National Electrical Code" (NEC).

Modular fuseholders to be used with Class CC fuses. These fuseholders can be supplied in stackable version thanks to suitable accessories that allow to assemble the 2-pole or 3-pole versions. Their suitability meet the requirements of article 240 of ANSI/NFPA 70 "National Electrical Code" (NEC).

Dati Tecnici - Technical data

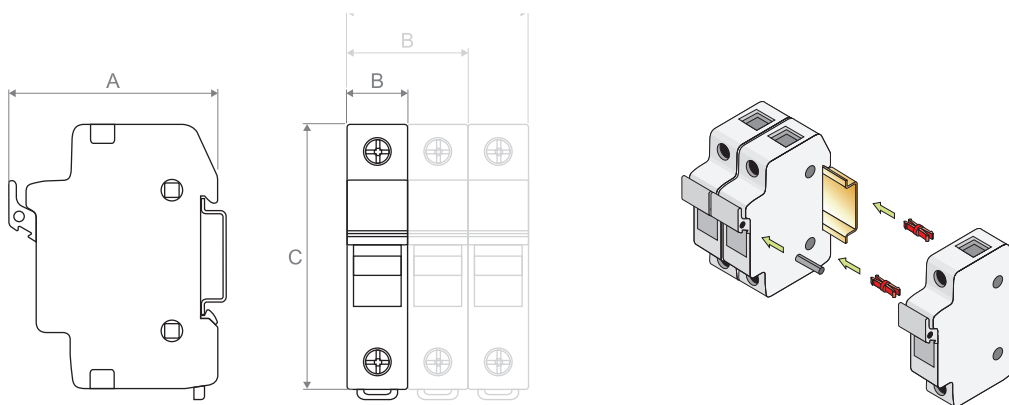
Caratteristica - Characteristics	Valore/proprietà - Value/property
Range di tensione <i>Voltage rating</i>	600 Vac 600 Vdc
Range di corrente <i>Current rating</i>	0÷30 A
Potere di interruzione <i>Interrupting rating</i>	200 kA (ac)
Numero di poli <i>Number of poles</i>	1 ÷ 3 versione a 4 poli su richiesta <i>4-pole version on request</i>
Cablaggio <i>Wire size</i>	2,5 ÷ 10 mm ² (14 ÷ 8 AWG)*
Classe di autoestinguenza <i>Self-extinguishing class</i>	UL 94 V0
Fusibili <i>Fuses</i>	Class CC
Riferimenti normativi costruttivi <i>Standards of construction</i>	UL 4248-4 (IZLT), CSA C22.2 N.4248.4-07
Riferimenti normativi d'impiego <i>Standards of use</i>	NFPA 70 (NEC), UL 508a, CSA C22.1 (CE Code)

* Il parametro può variare in relazione al modello.

* The parameter may vary depending on the model.

Codifiche e dimensioni - Coding and dimensions

Portafusibili - Fuseholders



Codice <i>Code</i>	Numero di poli <i>Number of poles</i>	Indicatore <i>Indicator</i>	Dimensioni max. - <i>Sizes max.</i> [inch (mm)]		
			A	B	C
FUH_CC02_1_30	1	No	2,52 (64,0)	0,70 (17,8)	3,27 (83,0)
FUH_CC02_1I_30	1	Si - Yes	2,52 (64,0)	0,70 (17,8)	3,27 (83,0)
FUH_CC02_2_30	2	No	2,52 (64,0)	1,40 (35,6)	3,27 (83,0)
FUH_CC02_2I_30	2	Si - Yes	2,52 (64,0)	1,40 (35,6)	3,27 (83,0)
FUH_CC02_3_30	3	No	2,52 (64,0)	2,10 (53,3)	3,27 (83,0)
FUH_CC02_3I_30	3	Si - Yes	2,52 (64,0)	2,10 (53,3)	3,27 (83,0)

Accessori - Accessories

Codice - <i>Code</i>	Descrizione - <i>Description</i>
FUH_ACCO_MPK	Kit di assemblaggio per portafusibili - <i>Assembly kit for fuseholder</i>

Nota. Sono prodotti realizzati per i mercati USA e Canada e non tutti sono in accordo alla Direttiva RoHS. Si prega di chiedere alla segreteria commerciale per maggiori dettagli.

Note. They are products made for the US and Canadian markets and not all are in accordance with the RoHS Directive. Please ask the sales office for more details.

Composizione del codice - Code composition

FUH_CC02_ _30

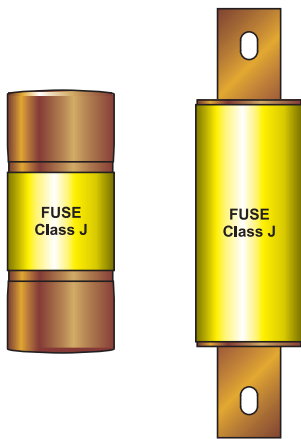
Numero di poli - <i>Number of poles</i>	Inserire - <i>To be inserted</i>
1	1
2	2
3	3

Indicatore - <i>Indicator</i>	Inserire - <i>To be inserted</i>
No	<lasciare campo vuoto> <keep this field empty>
Si - <i>Yes</i>	1

Fusibili Class J (ac/dc) ritardati

Time-delay Class J (ac/dc) fuses

Cartridge Fuses, Nonrenewable



Impiego - Use

Fusibili ritardati (time-delay) per la protezione di circuiti di potenza, circuiti elettronici industriali e sistemi di controllo (branch circuit protection). Sono idonei per la protezione di motori e trasformatori sia in corrente alternata (ac) che in corrente continua (dc). Questi fusibili e la loro applicabilità rispondono a quanto stabilito dall'articolo 240 del ANSI/NFPA 70 "National Electrical Code" (NEC).

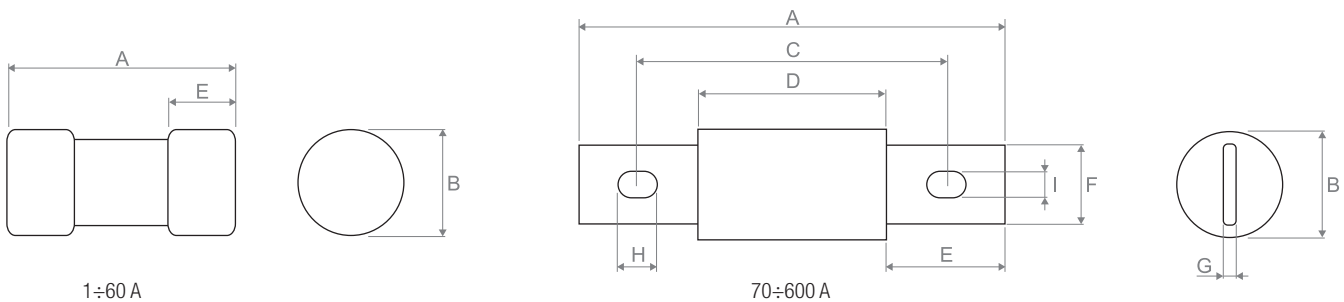
Time-delay fuses for branch circuit protection, suitable for the protection of both ac and dc motors and transformers. These fuses and their suitability meet the requirements of article 240 of ANSI/NFPA 70 "National Electrical Code" (NEC).

Dati Tecnici - Technical data

Caratteristica - Characteristics	Valore/proprietà - Value/property
Costruzione <i>Construction</i>	Elemento cilindrico (0,8÷60 A) Elemento cilindrico con "coltello" (70 ÷ 600 A) <i>Cylindrical (0,8÷60 A)</i> <i>Cylindrical with blade (70 ÷ 600 A)</i>
Range di tensione <i>Voltage rating</i>	600 Vac 500 Vdc, 300 Vdc
Range di corrente <i>Current rating</i>	0,8 A ÷ 600 A
Potere di interruzione <i>Interrupting rating</i>	200 kA (ac), 20 kA (dc)
Portafusibile <i>Fuseholder</i>	Modulare Class J (1 ÷ 60 A) Aperto Class J (1 ÷ 600 A) <i>Modular Class J (1 ÷ 60 A)</i> <i>Open Class J (1 ÷ 600 A)</i>
Riferimenti normativi costruttivi <i>Standards of construction</i>	UL 248-8 (JDDZ), CSA C22.2 N.248.8
Riferimenti normativi d'impiego <i>Standards of use</i>	NFPA 70 (NEC), UL 508a, CSA C22.1 (CE Code)

Codifiche e dimensioni - Coding and dimensions

Portafusibili - Fuseholders



Codice <i>Code</i>	Corrente <i>Current [A]</i>	Tensione <i>Voltage [Vac]</i>	Tensione <i>Voltage [Vdc]</i>	Dimensioni <i>Sizes [inch (mm)]</i>								
				A	B	C	D	E	F	G	H	I
FUS_J01_1	1	600	300	2,25 (57,2)	0,81 (20,6)	-	-	0,50 (12,7)	-	-	-	-
FUS_J01_1-1/4	1,25	600	300	2,25 (57,2)	0,81 (20,6)	-	-	0,50 (12,7)	-	-	-	-
FUS_J01_1-6/10	1,6	600	300	2,25 (57,2)	0,81 (20,6)	-	-	0,50 (12,7)	-	-	-	-
FUS_J01_1-8/10	1,8	600	300	2,25 (57,2)	0,81 (20,6)	-	-	0,50 (12,7)	-	-	-	-
FUS_J01_2	2	600	300	2,25 (57,2)	0,81 (20,6)	-	-	0,50 (12,7)	-	-	-	-
FUS_J01_2-1/4	2,25	600	300	2,25 (57,2)	0,81 (20,6)	-	-	0,50 (12,7)	-	-	-	-
FUS_J01_2-1/2	2,5	600	300	2,25 (57,2)	0,81 (20,6)	-	-	0,50 (12,7)	-	-	-	-
FUS_J01_2-8/10	2,8	600	300	2,25 (57,2)	0,81 (20,6)	-	-	0,50 (12,7)	-	-	-	-
FUS_J01_3	3	600	300	2,25 (57,2)	0,81 (20,6)	-	-	0,50 (12,7)	-	-	-	-
FUS_J01_3-2/10	3,2	600	300	2,25 (57,2)	0,81 (20,6)	-	-	0,50 (12,7)	-	-	-	-

Fusibili e portafusibili - Fuses and fuseholders

Codice Code	Corrente Current [A]	Tensione Voltage [Vac]	Tensione Voltage [Vdc]	Dimensioni Sizes [inch (mm)]								
				A	B	C	D	E	F	G	H	I
FUS_J01_3-1/2	3,5	600	300	2,25 (57,2)	0,81 (20,6)	-	-	0,50 (12,7)	-	-	-	-
FUS_J01_4	4	600	300	2,25 (57,2)	0,81 (20,6)	-	-	0,50 (12,7)	-	-	-	-
FUS_J01_4-1/2	4,5	600	300	2,25 (57,2)	0,81 (20,6)	-	-	0,50 (12,7)	-	-	-	-
FUS_J01_5	5	600	300	2,25 (57,2)	0,81 (20,6)	-	-	0,50 (12,7)	-	-	-	-
FUS_J01_5-6/10	5,6	600	300	2,25 (57,2)	0,81 (20,6)	-	-	0,50 (12,7)	-	-	-	-
FUS_J01_6	6	600	300	2,25 (57,2)	0,81 (20,6)	-	-	0,50 (12,7)	-	-	-	-
FUS_J01_7	7	600	300	2,25 (57,2)	0,81 (20,6)	-	-	0,50 (12,7)	-	-	-	-
FUS_J01_8	8	600	300	2,25 (57,2)	0,81 (20,6)	-	-	0,50 (12,7)	-	-	-	-
FUS_J01_9	9	600	300	2,25 (57,2)	0,81 (20,6)	-	-	0,50 (12,7)	-	-	-	-
FUS_J01_10	10	600	300	2,25 (57,2)	0,81 (20,6)	-	-	0,50 (12,7)	-	-	-	-
FUS_J01_12	12	600	300	2,25 (57,2)	0,81 (20,6)	-	-	0,50 (12,7)	-	-	-	-
FUS_J01_15	15	600	300	2,25 (57,2)	0,81 (20,6)	-	-	0,50 (12,7)	-	-	-	-
FUS_J01_17-1/2	17,5	600	300	2,25 (57,2)	0,81 (20,6)	-	-	0,50 (12,7)	-	-	-	-
FUS_J01_20	20	600	300	2,25 (57,2)	0,81 (20,6)	-	-	0,50 (12,7)	-	-	-	-
FUS_J01_25	25	600	300	2,25 (57,2)	0,81 (20,6)	-	-	0,50 (12,7)	-	-	-	-
FUS_J01_30	30	600	300	2,25 (57,2)	0,81 (20,6)	-	-	0,50 (12,7)	-	-	-	-
FUS_J01_35	35	600	300	2,38 (60,3)	1,06 (27,0)	-	-	0,63 (15,9)	-	-	-	-
FUS_J01_40	40	600	300	2,38 (60,3)	1,06 (27,0)	-	-	0,63 (15,9)	-	-	-	-
FUS_J01_45	45	600	300	2,38 (60,3)	1,06 (27,0)	-	-	0,63 (15,9)	-	-	-	-
FUS_J01_50	50	600	300	2,38 (60,3)	1,06 (27,0)	-	-	0,63 (15,9)	-	-	-	-
FUS_J01_60	60	600	300	2,38 (60,3)	1,06 (27,0)	-	-	0,63 (15,9)	-	-	-	-
FUS_J01_70	70	600	300	4,63 (117,5)	1,13 (28,6)	3,63 (92,1)	2,63 (66,7)	1,00 (25,4)	0,75 (19,0)	0,13 (3,2)	0,41 (10,4)	0,28 (7,1)
FUS_J01_80	80	600	300	4,63 (117,5)	1,13 (28,6)	3,63 (92,1)	2,63 (66,7)	1,00 (25,4)	0,75 (19,0)	0,13 (3,2)	0,41 (10,4)	0,28 (7,1)
FUS_J01_90	90	600	300	4,63 (117,5)	1,13 (28,6)	3,63 (92,1)	2,63 (66,7)	1,00 (25,4)	0,75 (19,0)	0,13 (3,2)	0,41 (10,4)	0,28 (7,1)
FUS_J01_100	100	600	300	4,63 (117,5)	1,13 (28,6)	3,63 (92,1)	2,63 (66,7)	1,00 (25,4)	0,75 (19,0)	0,13 (3,2)	0,41 (10,4)	0,28 (7,1)
FUS_J01_110	110	600	500	5,75 (146,1)	1,63 (41,4)	4,38 (111,1)	3,00 (76,2)	1,38 (34,9)	1,13 (28,6)	0,19 (4,8)	0,38 (9,5)	0,28 (7,1)
FUS_J01_125	125	600	500	5,75 (146,1)	1,63 (41,4)	4,38 (111,1)	3,00 (76,2)	1,38 (34,9)	1,13 (28,6)	0,19 (4,8)	0,38 (9,5)	0,28 (7,1)
FUS_J01_150	150	600	500	5,75 (146,1)	1,63 (41,4)	4,38 (111,1)	3,00 (76,2)	1,38 (34,9)	1,13 (28,6)	0,19 (4,8)	0,38 (9,5)	0,28 (7,1)
FUS_J01_175	175	600	500	5,75 (146,1)	1,63 (41,4)	4,38 (111,1)	3,00 (76,2)	1,38 (34,9)	1,13 (28,6)	0,19 (4,8)	0,38 (9,5)	0,28 (7,1)
FUS_J01_200	200	600	500	5,75 (146,1)	1,63 (41,4)	4,38 (111,1)	3,00 (76,2)	1,38 (34,9)	1,13 (28,6)	0,19 (4,8)	0,38 (9,5)	0,28 (7,1)
FUS_J01_225	225	600	500	7,12 (181,0)	2,11 (53,6)	5,25 (133,3)	1,51 (38,3)	1,87 (47,6)	1,62 (41,2)	0,25 (6,4)	0,56 (14,2)	0,40 (10,3)
FUS_J01_250	250	600	500	7,12 (181,0)	2,11 (53,6)	5,25 (133,3)	1,51 (38,3)	1,87 (47,6)	1,62 (41,2)	0,25 (6,4)	0,56 (14,2)	0,40 (10,3)

Codice Code	Corrente Current [A]	Tensione Voltage [Vac]	Tensione Voltage [Vdc]	Dimensioni Sizes [inch (mm)]								
				A	B	C	D	E	F	G	H	I
FUS_J01_300	300	600	500	7,12 (181,0)	2,11 (53,6)	5,25 (133,3)	1,51 (38,3)	1,87 (47,6)	1,62 (41,2)	0,25 (6,4)	0,56 (14,2)	0,40 (10,3)
FUS_J01_350	350	600	500	7,12 (181,0)	2,11 (53,6)	5,25 (133,3)	1,51 (38,3)	1,87 (47,6)	1,62 (41,2)	0,25 (6,4)	0,56 (14,2)	0,40 (10,3)
FUS_J01_400	400	600	500	7,12 (181,0)	2,11 (53,6)	5,25 (133,3)	1,51 (38,3)	1,87 (47,6)	1,62 (41,2)	0,25 (6,4)	0,56 (14,2)	0,40 (10,3)
FUS_J01_450	450	600	500	8,00 (203,2)	2,60 (66,0)	6,00 (152,4)	1,52 (38,6)	2,12 (54,0)	2,00 (50,8)	0,53 (13,5)	0,72 (18,3)	0,53 (13,5)
FUS_J01_500	500	600	500	8,00 (203,2)	2,60 (66,0)	6,00 (152,4)	1,52 (38,6)	2,12 (54,0)	2,00 (50,8)	0,53 (13,5)	0,72 (18,3)	0,53 (13,5)
FUS_J01_600	600	600	500	8,00 (203,2)	2,60 (66,0)	6,00 (152,4)	1,52 (38,6)	2,12 (54,0)	2,00 (50,8)	0,53 (13,5)	0,72 (18,3)	0,53 (13,5)

Nota. Sono prodotti realizzati per i mercati USA e Canada e non tutti sono in accordo alla Direttiva RoHS. Si prega di chiedere alla segreteria commerciale per maggiori dettagli.
 Note. They are products made for the US and Canadian markets and not all are in accordance with the RoHS Directive. Please ask the sales office for more details.

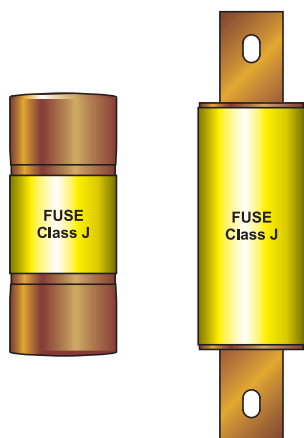
Composizione del codice - Code composition

FUS_J01_	□□ ... □	Corrente Current	Inserire To be inserted
		1 A, 1.25 A, ..., 500 A, 600 A	1, 1-1/4, ..., 500, 600

Fusibili Class J (ac) rapidi

Fast-acting Class J (ac) fuses

Cartridge Fuses, Nonrenewable



Impiego - Use

Fusibili rapidi (fast-acting) per la protezione di circuiti elettronici industriali e sistemi di controllo (branch circuit protection). Sono idonei per la protezione di piccoli motori, carichi resistivi come riscaldatori elettrici e componenti in corrente alternata (ac) che richiedono una protezione elettrica rapida. Questi fusibili e la loro applicabilità rispondono a quanto stabilito dall'articolo 240 del ANSI/NFPA 70 "National Electrical Code" (NEC).

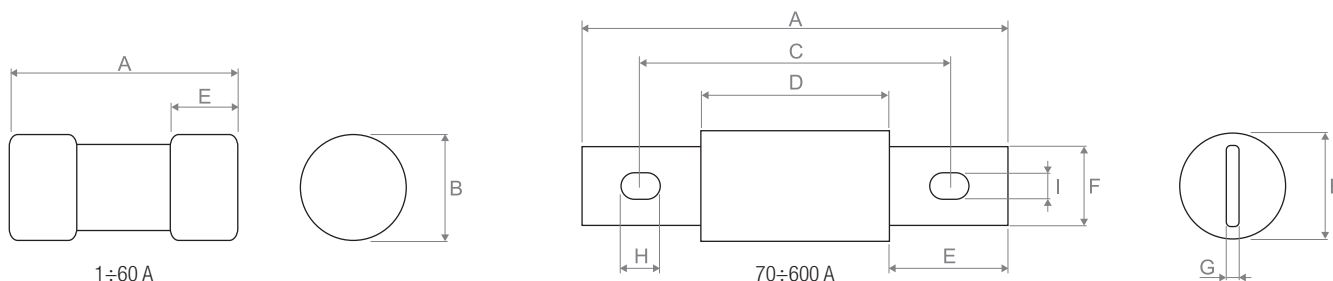
Fast-acting fuses for branch circuit protection. Suitable for the protection of small motors and load banks, such as electrical heaters and AC components, requiring a fast electric protection. These fuses and their suitability meet the requirements of article 240 of ANSI/NFPA 70 "National Electrical Code" (NEC).

Dati Tecnici - Technical data

Caratteristica - Characteristics	Valore/proprietà - Value/property
Costruzione <i>Construction</i>	Elemento cilindrico (1 ÷ 60 A) Elemento cilindrico con "coltello" (70 ÷ 600 A) <i>Cylindrical (1 ÷ 60 A)</i> <i>Cylindrical with blade (70 ÷ 600 A)</i>
Range di tensione <i>Voltage rating</i>	600 Vac
Range di corrente <i>Current rating</i>	1 A ÷ 600 A
Potere di interruzione <i>Interrupting rating</i>	200 kA (ac)
Portafusibile <i>Fuseholder</i>	Modulare Class J (1 ÷ 60 A) Aperto Class J (1 ÷ 600 A) <i>Modular Class J (1 ÷ 60 A)</i> <i>Open Class J (1 ÷ 600 A)</i>
Riferimenti normativi costruttivi <i>Standards of construction</i>	UL 248-8 (JDDZ), CSA C22.2 N.248.8
Riferimenti normativi d'impiego <i>Standards of use</i>	NFPA 70 (NEC), UL 508a, CSA C22.1 (CE Code)

Codifiche e dimensioni - Coding and dimensions

Portafusibili - Fuseholders



Codice <i>Code</i>	Corrente <i>Current [A]</i>	Tensione <i>Voltage [Vac]</i>	Dimensioni max. <i>Sizes max. [inch (mm)]</i>								
			A	B	C	D	E	F	G	H	I
FUS_J02_1	1	600	2,25 (57,2)	0,81 (20,6)	-	-	0,50 (12,7)	-	-	-	-
FUS_J02_2	2	600	2,25 (57,2)	0,81 (20,6)	-	-	0,50 (12,7)	-	-	-	-
FUS_J02_3	3	600	2,25 (57,2)	0,81 (20,6)	-	-	0,50 (12,7)	-	-	-	-
FUS_J02_4	4	600	2,25 (57,2)	0,81 (20,6)	-	-	0,50 (12,7)	-	-	-	-
FUS_J02_5	5	600	2,25 (57,2)	0,81 (20,6)	-	-	0,50 (12,7)	-	-	-	-
FUS_J02_6	6	600	2,25 (57,2)	0,81 (20,6)	-	-	0,50 (12,7)	-	-	-	-
FUS_J02_8	8	600	2,25 (57,2)	0,81 (20,6)	-	-	0,50 (12,7)	-	-	-	-
FUS_J02_10	10	600	2,25 (57,2)	0,81 (20,6)	-	-	0,50 (12,7)	-	-	-	-
FUS_J02_12	12	600	2,25 (57,2)	0,81 (20,6)	-	-	0,50 (12,7)	-	-	-	-
FUS_J02_15	15	600	2,25 (57,2)	0,81 (20,6)	-	-	0,50 (12,7)	-	-	-	-

Codice Code	Corrente Current [A]	Tensione Voltage [Vac]	Dimensioni max. Sizes max. [inch (mm)]								
			A	B	C	D	E	F	G	H	I
FUS_J02_20	20	600	2,25 (57,2)	0,81 (20,6)	-	-	0,50 (12,7)	-	-	-	-
FUS_J02_25	25	600	2,25 (57,2)	0,81 (20,6)	-	-	0,50 (12,7)	-	-	-	-
FUS_J02_30	30	600	2,25 (57,2)	0,81 (20,6)	-	-	0,50 (12,7)	-	-	-	-
FUS_J02_35	35	600	2,38 (60,3)	1,06 (27,0)	-	-	0,63 (15,9)	-	-	-	-
FUS_J02_40	40	600	2,38 (60,3)	1,06 (27,0)	-	-	0,63 (15,9)	-	-	-	-
FUS_J02_45	45	600	2,38 (60,3)	1,06 (27,0)	-	-	0,63 (15,9)	-	-	-	-
FUS_J02_50	50	600	2,38 (60,3)	1,06 (27,0)	-	-	0,63 (15,9)	-	-	-	-
FUS_J02_60	60	600	2,38 (60,3)	1,06 (27,0)	-	-	0,63 (15,9)	-	-	-	-
FUS_J02_70	70	600	4,63 (117,5)	1,13 (28,6)	3,63 (92,1)	2,63 (66,7)	1,00 (25,4)	0,75 (28,6)	0,13 (3,2)	0,41 (10,4)	0,28 (7,1)
FUS_J02_80	80	600	4,63 (117,5)	1,13 (28,6)	3,63 (92,1)	2,63 (66,7)	1,00 (25,4)	0,75 (28,6)	0,13 (3,2)	0,41 (10,4)	0,28 (7,1)
FUS_J02_90	90	600	4,63 (117,5)	1,13 (28,6)	3,63 (92,1)	2,63 (66,7)	1,00 (25,4)	0,75 (28,6)	0,13 (3,2)	0,41 (10,4)	0,28 (7,1)
FUS_J02_100	100	600	4,63 (117,5)	1,13 (28,6)	3,63 (92,1)	2,63 (66,7)	1,00 (25,4)	0,75 (28,6)	0,13 (3,2)	0,41 (10,4)	0,28 (7,1)
FUS_J02_110	110	600	5,75 (146,1)	1,63 (41,4)	4,38 (111,1)	3,00 (76,2)	1,38 (34,9)	1,13 (28,6)	0,19 (4,8)	0,38 (9,5)	0,28 (7,1)
FUS_J02_125	125	600	5,75 (146,1)	1,63 (41,4)	4,38 (111,1)	3,00 (76,2)	1,38 (34,9)	1,13 (28,6)	0,19 (4,8)	0,38 (9,5)	0,28 (7,1)
FUS_J02_150	150	600	5,75 (146,1)	1,63 (41,4)	4,38 (111,1)	3,00 (76,2)	1,38 (34,9)	1,13 (28,6)	0,19 (4,8)	0,38 (9,5)	0,28 (7,1)
FUS_J02_175	175	600	5,75 (146,1)	1,63 (41,4)	4,38 (111,1)	3,00 (76,2)	1,38 (34,9)	1,13 (28,6)	0,19 (4,8)	0,38 (9,5)	0,28 (7,1)
FUS_J02_200	200	600	5,75 (146,1)	1,63 (41,4)	4,38 (111,1)	3,00 (76,2)	1,38 (34,9)	1,13 (28,6)	0,19 (4,8)	0,38 (9,5)	0,28 (7,1)
FUS_J02_225	225	600	7,12 (181,0)	2,11 (53,6)	5,25 (133,3)	1,51 (38,3)	1,87 (47,6)	1,62 (41,2)	0,25 (6,4)	0,56 (14,2)	0,40 (10,3)
FUS_J02_250	250	600	7,12 (181,0)	2,11 (53,6)	5,25 (133,3)	1,51 (38,3)	1,87 (47,6)	1,62 (41,2)	0,25 (6,4)	0,56 (14,2)	0,40 (10,3)
FUS_J02_300	300	600	7,12 (181,0)	2,11 (53,6)	5,25 (133,3)	1,51 (38,3)	1,87 (47,6)	1,62 (41,2)	0,25 (6,4)	0,56 (14,2)	0,40 (10,3)
FUS_J02_350	350	600	7,12 (181,0)	2,11 (53,6)	5,25 (133,3)	1,51 (38,3)	1,87 (47,6)	1,62 (41,2)	0,25 (6,4)	0,56 (14,2)	0,40 (10,3)
FUS_J02_400	400	600	7,12 (181,0)	2,11 (53,6)	5,25 (133,3)	1,51 (38,3)	1,87 (47,6)	1,62 (41,2)	0,25 (6,4)	0,56 (14,2)	0,40 (10,3)
FUS_J02_450	450	600	8,00 (203,2)	2,60 (66,0)	6,00 (152,4)	1,52 (38,6)	2,12 (54,0)	2,00 (50,8)	0,53 (13,5)	0,72 (18,3)	0,53 (13,5)
FUS_J02_500	500	600	8,00 (203,2)	2,60 (66,0)	6,00 (152,4)	1,52 (38,6)	2,12 (54,0)	2,00 (50,8)	0,53 (13,5)	0,72 (18,3)	0,53 (13,5)
FUS_J02_600	600	600	8,00 (203,2)	2,60 (66,0)	6,00 (152,4)	1,52 (38,6)	2,12 (54,0)	2,00 (50,8)	0,53 (13,5)	0,72 (18,3)	0,53 (13,5)

Nota. Sono prodotti realizzati per i mercati USA e Canada e non tutti sono in accordo alla Direttiva RoHS. Si prega di chiedere alla segreteria commerciale per maggiori dettagli.
 Note. They are products made for the US and Canadian markets and not all are in accordance with the RoHS Directive. Please ask the sales office for more details.

Composizione del codice - Code composition

FUS_J02_

□□ ... □

Corrente
Current

1 A, 2 A, ..., 500 A, 600 A

Inserire
To be inserted

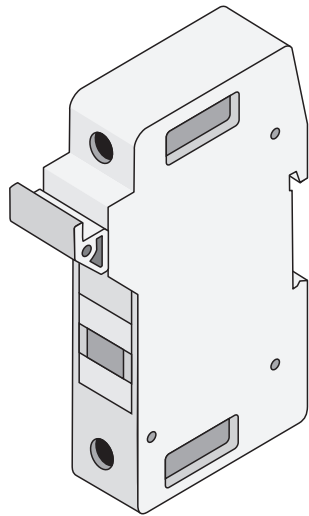
1, 2, ..., 500, 600



Portafusibili Class J modulari

Modular Class J fuseholders

Fuseholders, Cartridge Fuses



Impiego - Use

Portafusibili modulari per l'impiego con fusibili Class J. L'applicabilità di questi portafusibili risponde a quanto stabilito dall'articolo 240 del ANSI/NFPA 70 "National Electrical Code" (NEC).

Modular fuseholders for use with Class J fuses. The suitability of this fuseholder meet the requirements of article 240 of ANSI/NFPA 70 "National Electrical Code" (NEC).

Dati Tecnici - Technical data

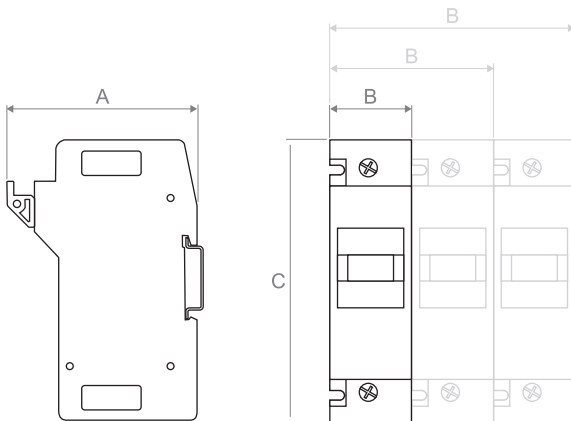
Caratteristica - Characteristics	Valore/proprietà - Value/property
Range di tensione <i>Voltage rating</i>	600 Vac 600 Vdc
Range di corrente <i>Current rating</i>	0 ÷ 60 A
Potere di interruzione <i>Interrupting rating</i>	200 kA (ac)
Numero di poli <i>Number of poles</i>	1 ÷ 3
Cablaggio <i>Wire size</i>	2,5 ÷ 35 mm ² (14 ÷ 2 AWG)*
Classe di autoestinguenza <i>Self-extinguishing class</i>	UL 94 V0
Fusibili <i>Fuses</i>	Class CC
Riferimenti normativi costruttivi <i>Standards of construction</i>	UL 4248-8 (IZLT), CSA C22.2 N.4248.8-07
Riferimenti normativi d'impiego <i>Standards of use</i>	NFPA 70 (NEC), UL 508a, CSA C22.1 (CE Code)

* Il parametro può variare in relazione al modello.

* The parameter may vary depending on the model.

Codifiche e dimensioni - Coding and dimensions

Portafusibili - Fuseholders

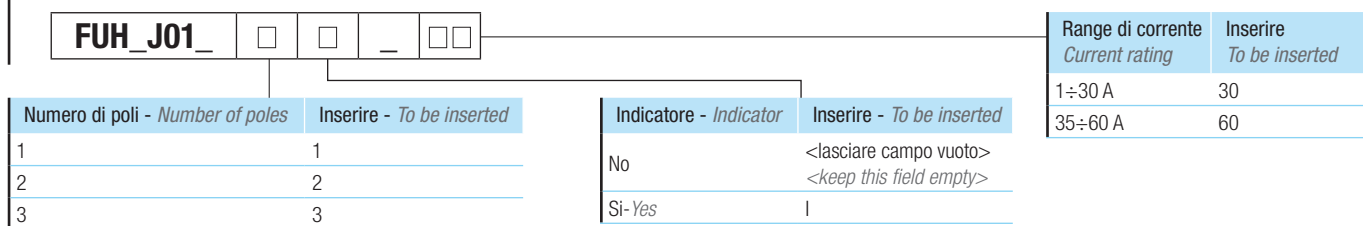


Codice <i>Code</i>	Numero di poli <i>Number of poles</i>	Range di corrente <i>Current rating</i>	Indicatore <i>Indicator</i>	Dimensioni max. - <i>Sizes max.</i> [inch (mm)]		
				A	B	C
FUH_J01_1_30	1	1 ÷ 30 A	No	3,15 (80,0)	1,42 (36,0)	4,61 (117,0)
FUH_J01_1I_30	1	1 ÷ 30 A	Si - Yes	3,15 (80,0)	1,42 (36,0)	4,61 (117,0)
FUH_J01_2_30	2	1 ÷ 30 A	No	3,15 (80,0)	2,84 (72,0)	4,61 (117,0)
FUH_J01_2I_30	2	1 ÷ 30 A	Si - Yes	3,15 (80,0)	2,84 (72,0)	4,61 (117,0)
FUH_J01_3_30	3	1 ÷ 30 A	No	3,15 (80,0)	4,25 (108,0)	4,61 (117,0)
FUH_J01_3I_30	3	1 ÷ 30 A	Si - Yes	3,15 (80,0)	4,25 (108,0)	4,61 (117,0)
FUH_J01_1_60	1	35 ÷ 60 A	No	3,50 (89,0)	1,58 (40,0)	4,921 (125,0)
FUH_J01_1I_60	1	35 ÷ 60 A	Si - Yes	3,50 (89,0)	1,58 (40,0)	4,921 (125,0)
FUH_J01_2_60	2	35 ÷ 60 A	No	3,50 (89,0)	3,15 (80,0)	4,921 (125,0)
FUH_J01_2I_60	2	35 ÷ 60 A	Si - Yes	3,50 (89,0)	3,15 (80,0)	4,921 (125,0)
FUH_J01_3_60	3	35 ÷ 60 A	No	3,50 (89,0)	4,72 (120,0)	4,921 (125,0)
FUH_J01_3I_60	3	35 ÷ 60 A	Si - Yes	3,50 (89,0)	4,72 (120,0)	4,921 (125,0)

Nota. Sono prodotti realizzati per i mercati USA e Canada e non tutti sono in accordo alla Direttiva RoHS. Si prega di chiedere alla segreteria commerciale per maggiori dettagli.

Note. They are products made for the US and Canadian markets and not all are in accordance with the RoHS Directive. Please ask the sales office for more details.

Composizione del codice - Code composition



Numero di poli - <i>Number of poles</i>	Inserire - <i>To be inserted</i>
1	1
2	2
3	3

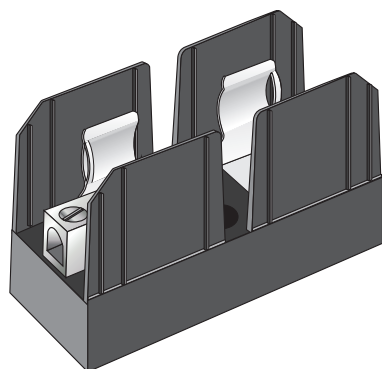
Indicatore - <i>Indicator</i>	Inserire - <i>To be inserted</i>
No	<lasciare campo vuoto> <keep this field empty>
Si-Yes	I

Range di corrente <i>Current rating</i>	Inserire <i>To be inserted</i>
1÷30 A	30
35÷60 A	60

Portafusibili Class J aperti

Open Class J fuseholders

Fuseholders, Cartridge Fuses



Dati Tecnici - Technical data

Caratteristica - Characteristics	Valore/proprietà - Value/property
Range di tensione Voltage rating	600 Vac 600 Vdc
Range di corrente Current rating	0 ÷ 600 A
Potere di interruzione Interrupting rating	200 kA (ac)
Numero di poli Number of poles	1 ÷ 3
Cablaggio Wire size	2,5 ÷ 250 mm ² (14 AWG ÷ 500 kcmil)
Classe di autoestinguenza Self-extinguishing class	UL 94 V0
Fusibili Fuses	Class J
Riferimenti normativi costruttivi Standards of construction	UL 4248-8 (IZLT), CSA C22.2 N.4248.8-07
Riferimenti normativi d'impiego Standards of use	NFPA 70 (NEC), UL 508a, CSA C22.1 (CE Code)

* Il parametro può variare in relazione al modello.

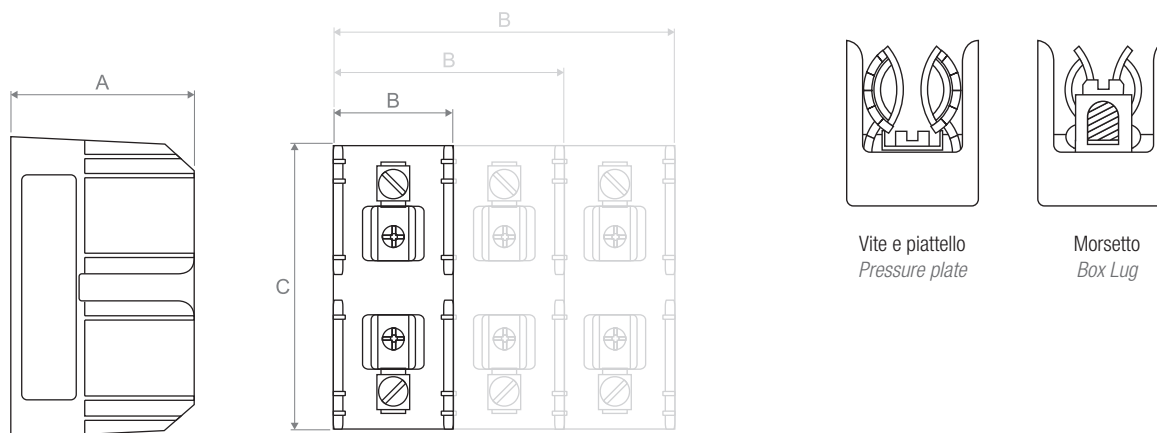
* The parameter may vary depending on the model.

Impiego - Use

Portafusibili aperti per l'impiego con fusibili Class J. L'applicabilità di questi portafusibili risponde a quanto stabilito dall'articolo 240 del ANSI/NFPA 70 "National Electrical Code" (NEC).

Open fuseholders for use with Class J fuses. The suitability of these fuseholders meets the requirements of article 240 of ANSI/NFPA 70 "National Electrical Code" (NEC).

Codifiche e dimensioni - Coding and dimensions



Codice Code	Versione Version	Numero di poli Number of poles	Range di corrente Current rating	Dimensioni max. - Sizes max. [inch (mm)]		
				A	B	C
FUH_J02_1P_30	Vite e piattello Pressure plate	1	1 ÷ 30 A	2,415 (61,3)	1,702 (43,2)	4,005 (101,7)
FUH_J02_2P_30	Vite e piattello Pressure plate	2	1 ÷ 30 A	2,415 (61,3)	3,202 (81,3)	4,005 (101,7)
FUH_J02_3P_30	Vite e piattello Pressure plate	3	1 ÷ 30 A	2,415 (61,3)	4,702 (119,4)	4,005 (101,7)
FUH_J02_1C_30	Morsetto Box lug	1	1 ÷ 30 A	2,415 (61,3)	1,702 (43,2)	4,005 (101,7)
FUH_J02_2C_30	Morsetto Box lug	2	1 ÷ 30 A	2,415 (61,3)	3,202 (81,3)	4,005 (101,7)
FUH_J02_3C_30	Morsetto Box lug	3	1 ÷ 30 A	2,415 (61,3)	4,702 (119,4)	4,005 (101,7)
FUH_J02_1R_30	Morsetto e clip di ritenuta Box lug with retaining clip	1	1 ÷ 30 A	2,415 (61,3)	1,702 (43,2)	4,005 (101,7)
FUH_J02_2R_30	Morsetto e clip di ritenuta Box lug with retaining clip	2	1 ÷ 30 A	2,415 (61,3)	3,202 (81,3)	4,005 (101,7)

Codice Code	Versione Version	Numero di poli Number of poles	Range di corrente Current rating	Dimensioni max. - Sizes max. [inch (mm)]		
				A	B	C
FUH_J02_3R_30	Morsetto e clip di ritenuta Box lug with retaining clip	3	1 ÷ 30 A	2,415 (61,3)	4,702 (119,4)	4,005 (101,7)
FUH_J02_1C_60	Morsetto Box lug	1	35 ÷ 60 A	2,415 (61,3)	1,702 (43,2)	4,005 (101,7)
FUH_J02_2C_60	Morsetto Box lug	2	35 ÷ 60 A	2,415 (61,3)	3,202 (81,3)	4,005 (101,7)
FUH_J02_3C_60	Morsetto Box lug	3	35 ÷ 60 A	2,415 (61,3)	4,702 (119,4)	4,005 (101,7)
FUH_J02_1R_60	Morsetto e clip di ritenuta Box lug with retaining clip	1	35 ÷ 60 A	2,415 (61,3)	1,702 (43,2)	4,005 (101,7)
FUH_J02_2R_60	Morsetto e clip di ritenuta Box lug with retaining clip	2	35 ÷ 60 A	2,415 (61,3)	3,202 (81,3)	4,005 (101,7)
FUH_J02_3R_60	Morsetto e clip di ritenuta Box lug with retaining clip	3	35 ÷ 60 A	2,415 (61,3)	4,702 (119,4)	4,005 (101,7)
FUH_J02_1R_100	Morsetto e clip di ritenuta Box lug with retaining clip	1	70 ÷ 100 A	2,62 (66,5)	1,945 (49,4)	6,28 (159,5)
FUH_J02_3R_100	Morsetto e clip di ritenuta Box lug with retaining clip	3	70 ÷ 100 A	2,62 (66,5)	5,36 (136,1)	6,28 (159,5)
FUH_J02_1R_200	Morsetto e clip di ritenuta Box lug with retaining clip	1	110 ÷ 200 A	3,10 (78,7)	3,00 (76,2)	6,125 (155,6)
FUH_J02_3R_200	Morsetto e clip di ritenuta Box lug with retaining clip	3	110 ÷ 200 A	3,15 (80,0)	8,31 (211,1)	6,125 (155,6)
FUH_J02_1R_400*	Morsetto e clip di ritenuta Box lug with retaining clip	1	225 ÷ 400 A	4,00 (101,6)	3,00 (76,2)	10,0 (254,0)
FUH_J02_3R_400*	Morsetto e clip di ritenuta Box lug with retaining clip	3	225 ÷ 400 A	4,00 (101,6)	10,51 (267)	10,0 (254,0)
FUH_J02_1R_600	Morsetto e clip di ritenuta Box lug with retaining clip	1	450 ÷ 600 A	4,99 (126,7)	4,00 (101,6)	11,75 (298,5)

Nota. Sono prodotti realizzati per i mercati USA e Canada e non tutti sono in accordo alla Direttiva RoHS. Si prega di chiedere alla segreteria commerciale per maggiori dettagli.
 Note. They are products made for the US and Canadian markets and not all are in accordance with the RoHS Directive. Please ask the sales office for more details.

* Certificato CSA e UL Recognized
 * CSA certified and UL Recognized

Composizione del codice - Code composition

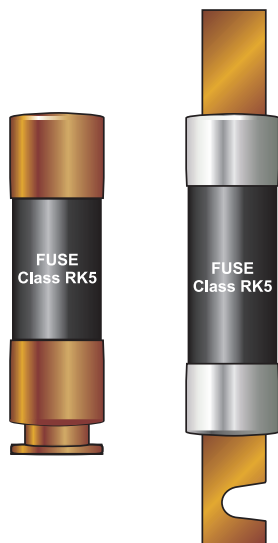
FUH_J02_ [] [] [] [] []				Range di corrente Current rating	Inserire To be inserted
Numero di poli Number of poles	Inserire To be inserted	Versione Version	Inserire To be inserted	1 ÷ 30 A	30
1	1	Vite e piattello Pressure plate	P	35 ÷ 60 A	60
2	2	Morsetto Box lug	C	70 ÷ 100 A	100
3	3	Morsetto e clip di ritenuta Box lug with retaining clip	R	110 ÷ 200 A	200
				225 ÷ 400 A	400
				450 ÷ 600 A	600

Fusibili Class RK5 (ac/dc) ritardati



Time-delay Class RK5 (ac/dc) fuses

Cartridge Fuses, Nonrenewable



Impiego - Use

Fusibili ritardati (time-delay) per la protezione di trasformatori, quadri di potenza, quadri industriali di controllo e sistemi di controllo motore (branch circuit protector) sia in corrente continua (dc) che in corrente alternata (ac). Questi fusibili e la loro applicabilità rispondono a quanto stabilito dall'articolo 240 del ANSI/NFPA 70 "National Electrical Code" (NEC).

Time-delay fuses for transformers, motors, industrial control panels, branch circuit protection, both DC and AC. These fuses and their suitability meet the requirements of article 240 of ANSI/NFPA 70 "National Electrical Code" (NEC).

Dati Tecnici - Technical data

Caratteristica - Characteristics	Valore/proprietà - Value/property
Costruzione <i>Construction</i>	Elemento cilindrico (1 ÷ 60 A) Elemento cilindrico con "coltello" (70 ÷ 600 A) <i>Cylindrical (1 ÷ 60 A)</i> <i>Cylindrical with blade (70 ÷ 600 A)</i>
Range di tensione <i>Voltage rating</i>	250 Vac, 600 Vac 125 Vdc, 300 Vdc
Range di corrente <i>Current rating</i>	0,1 A ÷ 600 A
Potere di interruzione <i>Interrupting rating</i>	200 kA (ac), 20 kA (dc)
Portafusibile <i>Fuseholder</i>	Aperto Class R <i>Open Class R</i>
Riferimenti normativi costruttivi <i>Standards of construction</i>	UL 248-12 (JDDZ), CSA C22.2 N.248.12
Riferimenti normativi d'impiego <i>Standards of use</i>	NFPA 70 (NEC), UL 508a, CSA C22.1 (CE Code)

Codifiche e dimensioni - Coding and dimensions

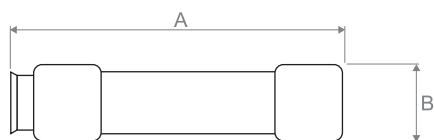


Fig. 1

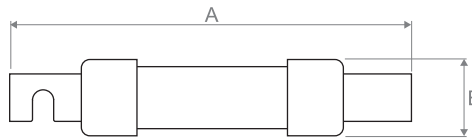


Fig. 2

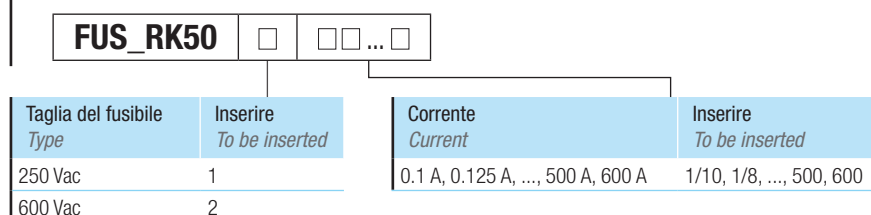
Codice <i>Code</i>	Tensione <i>Voltage [Vac]</i>	Tensione <i>Voltage [Vdc]</i>	Corrente <i>Current [A]</i>	Dimensioni max. <i>Sizes max. [inch (mm)]</i>		Disegno <i>Drawing</i>
				A	B	
FUS_RK501_1/10	250	125	0,1	2 (50,8)	0,56 (14,3)	Fig. 1
FUS_RK501_1/8	250	125	0,125	2 (50,8)	0,56 (14,3)	Fig. 1
FUS_RK501_15/100	250	125	0,15	2 (50,8)	0,56 (14,3)	Fig. 1
FUS_RK501_2/10	250	125	0,2	2 (50,8)	0,56 (14,3)	Fig. 1
FUS_RK501_1/4	250	125	0,25	2 (50,8)	0,56 (14,3)	Fig. 1
FUS_RK501_3/10	250	125	0,3	2 (50,8)	0,56 (14,3)	Fig. 1
FUS_RK501_4/10	250	125	0,4	2 (50,8)	0,56 (14,3)	Fig. 1
FUS_RK501_1/2	250	125	0,5	2 (50,8)	0,56 (14,3)	Fig. 1
FUS_RK501_6/10	250	125	0,6	2 (50,8)	0,56 (14,3)	Fig. 1
FUS_RK501_8/10	250	125	0,8	2 (50,8)	0,56 (14,3)	Fig. 1
FUS_RK501_1	250	125	1	2 (50,8)	0,56 (14,3)	Fig. 1
FUS_RK501_1-1/8	250	125	1,125	2 (50,8)	0,56 (14,3)	Fig. 1
FUS_RK501_1-1/4	250	125	1,25	2 (50,8)	0,56 (14,3)	Fig. 1
FUS_RK501_1-4/10	250	125	1,4	2 (50,8)	0,56 (14,3)	Fig. 1
FUS_RK501_1-1/2	250	125	1,5	2 (50,8)	0,56 (14,3)	Fig. 1
FUS_RK501_1-6/10	250	125	1,6	2 (50,8)	0,56 (14,3)	Fig. 1
FUS_RK501_1-8/10	250	125	1,8	2 (50,8)	0,56 (14,3)	Fig. 1
FUS_RK501_2	250	125	2	2 (50,8)	0,56 (14,3)	Fig. 1

Codice Code	Tensione Voltage [Vac]	Tensione Voltage [Vdc]	Corrente Current [A]	Dimensioni Sizes [inch (mm)]		Disegno Drawing
				A	B	
FUS_RK501_1/10	250	125	0,1	2 (50,8)	0,56 (14,3)	Fig. 1
FUS_RK501_1/8	250	125	0,125	2 (50,8)	0,56 (14,3)	Fig. 1
FUS_RK501_15/100	250	125	0,15	2 (50,8)	0,56 (14,3)	Fig. 1
FUS_RK501_2/10	250	125	0,2	2 (50,8)	0,56 (14,3)	Fig. 1
FUS_RK501_1/4	250	125	0,25	2 (50,8)	0,56 (14,3)	Fig. 1
FUS_RK501_3/10	250	125	0,3	2 (50,8)	0,56 (14,3)	Fig. 1
FUS_RK501_4/10	250	125	0,4	2 (50,8)	0,56 (14,3)	Fig. 1
FUS_RK501_1/2	250	125	0,5	2 (50,8)	0,56 (14,3)	Fig. 1
FUS_RK501_6/10	250	125	0,6	2 (50,8)	0,56 (14,3)	Fig. 1
FUS_RK501_8/10	250	125	0,8	2 (50,8)	0,56 (14,3)	Fig. 1
FUS_RK501_1	250	125	1	2 (50,8)	0,56 (14,3)	Fig. 1
FUS_RK501_1-1/8	250	125	1,125	2 (50,8)	0,56 (14,3)	Fig. 1
FUS_RK501_1-1/4	250	125	1,25	2 (50,8)	0,56 (14,3)	Fig. 1
FUS_RK501_1-4/10	250	125	1,4	2 (50,8)	0,56 (14,3)	Fig. 1
FUS_RK501_1-1/2	250	125	1,5	2 (50,8)	0,56 (14,3)	Fig. 1
FUS_RK501_1-6/10	250	125	1,6	2 (50,8)	0,56 (14,3)	Fig. 1
FUS_RK501_1-8/10	250	125	1,8	2 (50,8)	0,56 (14,3)	Fig. 1
FUS_RK501_2	250	125	2	2 (50,8)	0,56 (14,3)	Fig. 1
FUS_RK501_2-1/4	250	125	2,25	2 (50,8)	0,56 (14,3)	Fig. 1
FUS_RK501_2-1/2	250	125	2,5	2 (50,8)	0,56 (14,3)	Fig. 1
FUS_RK501_2-8/10	250	125	2,8	2 (50,8)	0,56 (14,3)	Fig. 1
FUS_RK501_3	250	125	3	2 (50,8)	0,56 (14,3)	Fig. 1
FUS_RK501_3-2/10	250	125	3,2	2 (50,8)	0,56 (14,3)	Fig. 1
FUS_RK501_3-1/2	250	125	3,5	2 (50,8)	0,56 (14,3)	Fig. 1
FUS_RK501_4	250	125	4	2 (50,8)	0,56 (14,3)	Fig. 1
FUS_RK501_4-1/2	250	125	4,5	2 (50,8)	0,56 (14,3)	Fig. 1
FUS_RK501_5	250	125	5	2 (50,8)	0,56 (14,3)	Fig. 1
FUS_RK501_5-6/10	250	125	5,6	2 (50,8)	0,56 (14,3)	Fig. 1
FUS_RK501_6	250	125	6	2 (50,8)	0,56 (14,3)	Fig. 1
FUS_RK501_6-1/4	250	125	6,25	2 (50,8)	0,56 (14,3)	Fig. 1
FUS_RK501_7	250	125	7	2 (50,8)	0,56 (14,3)	Fig. 1
FUS_RK501_7-1/2	250	125	7,5	2 (50,8)	0,56 (14,3)	Fig. 1
FUS_RK501_8	250	125	8	2 (50,8)	0,56 (14,3)	Fig. 1
FUS_RK501_9	250	125	9	2 (50,8)	0,56 (14,3)	Fig. 1
FUS_RK501_10	250	125	10	2 (50,8)	0,56 (14,3)	Fig. 1
FUS_RK501_12	250	125	12	2 (50,8)	0,56 (14,3)	Fig. 1
FUS_RK501_15	250	125	15	2 (50,8)	0,56 (14,3)	Fig. 1
FUS_RK501_17-1/2	250	125	17,5	2 (50,8)	0,56 (14,3)	Fig. 1
FUS_RK501_20	250	125	20	2 (50,8)	0,56 (14,3)	Fig. 1
FUS_RK501_25	250	125	25	2 (50,8)	0,56 (14,3)	Fig. 1
FUS_RK501_30	250	125	30	2 (50,8)	0,56 (14,3)	Fig. 1
FUS_RK501_35	250	125	35	3 (76,2)	0,81 (20,6)	Fig. 1
FUS_RK501_40	250	125	40	3 (76,2)	0,81 (20,6)	Fig. 1
FUS_RK501_45	250	125	45	3 (76,2)	0,81 (20,6)	Fig. 1
FUS_RK501_50	250	125	50	3 (76,2)	0,81 (20,6)	Fig. 1
FUS_RK501_60	250	125	60	3 (76,2)	0,81 (20,6)	Fig. 1
FUS_RK501_70	250	125	70	5,88 (149,2)	1,06 (26,9)	Fig. 2

Codice Code	Tensione Voltage [Vac]	Tensione Voltage [Vdc]	Corrente Current [A]	Dimensioni Sizes [inch (mm)]		Disegno Drawing
				A	B	
FUS_RK501_75	250	125	75	5,88 (149,2)	1,06 (26,9)	Fig. 2
FUS_RK501_80	250	125	80	5,88 (149,2)	1,06 (26,9)	Fig. 2
FUS_RK501_85	250	125	85	5,88 (149,2)	1,06 (26,9)	Fig. 2
FUS_RK501_90	250	125	90	5,88 (149,2)	1,06 (26,9)	Fig. 2
FUS_RK501_100	250	125	100	5,88 (149,2)	1,06 (26,9)	Fig. 2
FUS_RK501_110	250	125	110	7,13 (181,0)	1,56 (39,6)	Fig. 2
FUS_RK501_125	250	125	125	7,13 (181,0)	1,56 (39,6)	Fig. 2
FUS_RK501_150	250	125	150	7,13 (181,0)	1,56 (39,6)	Fig. 2
FUS_RK501_175	250	125	175	7,13 (181,0)	1,56 (39,6)	Fig. 2
FUS_RK501_200	250	125	200	7,13 (181,0)	1,56 (39,6)	Fig. 2
FUS_RK501_225	250	125	225	8,63 (219,1)	2,06 (52,3)	Fig. 2
FUS_RK501_250	250	125	250	8,63 (219,1)	2,06 (52,3)	Fig. 2
FUS_RK501_300	250	125	300	8,63 (219,1)	2,06 (52,3)	Fig. 2
FUS_RK501_350	250	125	350	8,63 (219,1)	2,06 (52,3)	Fig. 2
FUS_RK501_400	250	125	400	8,63 (219,1)	2,06 (52,3)	Fig. 2
FUS_RK501_450	250	125	450	10,38 (263,5)	2,59 (65,8)	Fig. 2
FUS_RK501_500	250	125	500	10,38 (263,5)	2,59 (65,8)	Fig. 2
FUS_RK501_600	250	125	600	10,38 (263,5)	2,59 (65,8)	Fig. 2
FUS_RK502_1/10	600	300	0,1	5,0 (127,0)	0,81 (20,6)	Fig. 1
FUS_RK502_1/8	600	300	0,125	5,0 (127,0)	0,81 (20,6)	Fig. 1
FUS_RK502_15/100	600	300	0,15	5,0 (127,0)	0,81 (20,6)	Fig. 1
FUS_RK502_2/10	600	300	0,2	5,0 (127,0)	0,81 (20,6)	Fig. 1
FUS_RK502_1/4	600	300	0,25	5,0 (127,0)	0,81 (20,6)	Fig. 1
FUS_RK502_3/10	600	300	0,3	5,0 (127,0)	0,81 (20,6)	Fig. 1
FUS_RK502_4/10	600	300	0,4	5,0 (127,0)	0,81 (20,6)	Fig. 1
FUS_RK502_1/2	600	300	0,5	5,0 (127,0)	0,81 (20,6)	Fig. 1
FUS_RK502_6/10	600	300	0,6	5,0 (127,0)	0,81 (20,6)	Fig. 1
FUS_RK502_8/10	600	300	0,8	5,0 (127,0)	0,81 (20,6)	Fig. 1
FUS_RK502_1	600	300	1	5,0 (127,0)	0,81 (20,6)	Fig. 1
FUS_RK502_1-1/8	600	300	1,125	5,0 (127,0)	0,81 (20,6)	Fig. 1
FUS_RK502_1-1/4	600	300	1,25	5,0 (127,0)	0,81 (20,6)	Fig. 1
FUS_RK502_1-4/10	600	300	1,4	5,0 (127,0)	0,81 (20,6)	Fig. 1
FUS_RK502_1-1/2	600	300	1,5	5,0 (127,0)	0,81 (20,6)	Fig. 1
FUS_RK502_1-6/10	600	300	1,6	5,0 (127,0)	0,81 (20,6)	Fig. 1
FUS_RK502_18/10	600	300	1,8	5,0 (127,0)	0,81 (20,6)	Fig. 1
FUS_RK502_2	600	300	2	5,0 (127,0)	0,81 (20,6)	Fig. 1
FUS_RK502_2-1/4	600	300	2,25	5,0 (127,0)	0,81 (20,6)	Fig. 1
FUS_RK502_2-1/2	600	300	2,5	5,0 (127,0)	0,81 (20,6)	Fig. 1
FUS_RK502_2-8/10	600	300	2,8	5,0 (127,0)	0,81 (20,6)	Fig. 1
FUS_RK502_3	600	300	3	5,0 (127,0)	0,81 (20,6)	Fig. 1
FUS_RK502_3-2/10	600	300	3,2	5,0 (127,0)	0,81 (20,6)	Fig. 1
FUS_RK502_3-1/2	600	300	3,5	5,0 (127,0)	0,81 (20,6)	Fig. 1
FUS_RK502_4	600	300	4	5,0 (127,0)	0,81 (20,6)	Fig. 1
FUS_RK502_4-1/2	600	300	4,5	5,0 (127,0)	0,81 (20,6)	Fig. 1
FUS_RK502_5	600	300	5	5,0 (127,0)	0,81 (20,6)	Fig. 1
FUS_RK502_5-6/10	600	300	5,6	5,0 (127,0)	0,81 (20,6)	Fig. 1
FUS_RK502_6	600	300	6	5,0 (127,0)	0,81 (20,6)	Fig. 1

Codice Code	Tensione Voltage [Vac]	Tensione Voltage [Vdc]	Corrente Current [A]	Dimensioni Sizes [inch (mm)]		Disegno Drawing
				A	B	
FUS_RK502_6-1/4	600	300	6,25	5,0 (127,0)	0,81 (20,6)	Fig. 1
FUS_RK502_7	600	300	7	5,0 (127,0)	0,81 (20,6)	Fig. 1
FUS_RK502_7-1/2	600	300	7,5	5,0 (127,0)	0,81 (20,6)	Fig. 1
FUS_RK502_8	600	300	8	5,0 (127,0)	0,81 (20,6)	Fig. 1
FUS_RK502_9	600	300	9	5,0 (127,0)	0,81 (20,6)	Fig. 1
FUS_RK502_10	600	300	10	5,0 (127,0)	0,81 (20,6)	Fig. 1
FUS_RK502_12	600	300	12	5,0 (127,0)	0,81 (20,6)	Fig. 1
FUS_RK502_15	600	300	15	5,0 (127,0)	0,81 (20,6)	Fig. 1
FUS_RK502_17-1/2	600	300	17,5	5,0 (127,0)	0,81 (20,6)	Fig. 1
FUS_RK502_20	600	300	20	5,0 (127,0)	0,81 (20,6)	Fig. 1
FUS_RK502_25	600	300	25	5,0 (127,0)	0,81 (20,6)	Fig. 1
FUS_RK502_30	600	300	30	5,0 (127,0)	0,81 (20,6)	Fig. 1
FUS_RK502_35	600	300	35	5,5 (139,7)	1,06 (27,0)	Fig. 1
FUS_RK502_40	600	300	40	5,5 (139,7)	1,06 (27,0)	Fig. 1
FUS_RK502_45	600	300	45	5,5 (139,7)	1,06 (27,0)	Fig. 1
FUS_RK502_50	600	300	50	5,5 (139,7)	1,06 (27,0)	Fig. 1
FUS_RK502_60	600	300	60	5,5 (139,7)	1,06 (27,0)	Fig. 1
FUS_RK502_65	600	300	65	7,88 (200,0)	1,34 (34,0)	Fig. 2
FUS_RK502_70	600	300	70	7,88 (200,0)	1,34 (34,0)	Fig. 2
FUS_RK502_75	600	300	75	7,88 (200,0)	1,34 (34,0)	Fig. 2
FUS_RK502_80	600	300	80	7,88 (200,0)	1,34 (34,0)	Fig. 2
FUS_RK502_90	600	300	90	7,88 (200,0)	1,34 (34,0)	Fig. 2
FUS_RK502_100	600	300	100	7,88 (200,0)	1,34 (34,0)	Fig. 2
FUS_RK502_110	600	300	110	9,63 (244,5)	1,84 (46,7)	Fig. 2
FUS_RK502_125	600	300	125	9,63 (244,5)	1,84 (46,7)	Fig. 2
FUS_RK502_150	600	300	150	9,63 (244,5)	1,84 (46,7)	Fig. 2
FUS_RK502_175	600	300	175	9,63 (244,5)	1,84 (46,7)	Fig. 2
FUS_RK502_200	600	300	200	9,63 (244,5)	1,84 (46,7)	Fig. 2
FUS_RK502_225	600	300	225	11,63 (295,3)	2,59 (65,8)	Fig. 2
FUS_RK502_250	600	300	250	11,63 (295,3)	2,59 (65,8)	Fig. 2
FUS_RK502_300	600	300	300	11,63 (295,3)	2,59 (65,8)	Fig. 2
FUS_RK502_350	600	300	350	11,63 (295,3)	2,59 (65,8)	Fig. 2
FUS_RK502_400	600	300	400	11,63 (295,3)	2,59 (65,8)	Fig. 2
FUS_RK502_450	600	300	450	13,38 (339,7)	3,13 (79,5)	Fig. 2
FUS_RK502_500	600	300	500	13,38 (339,7)	3,13 (79,5)	Fig. 2
FUS_RK502_600	600	300	600	13,38 (339,7)	3,13 (79,5)	Fig. 2

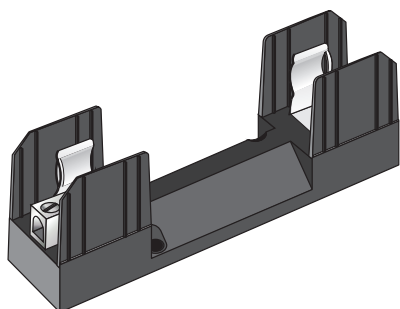
Composizione del codice - Code composition



Portafusibili Class R

Class R fuseholders

Fuseholders, Cartridge Fuses



Dati Tecnici - Technical data

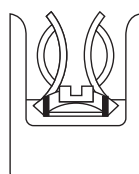
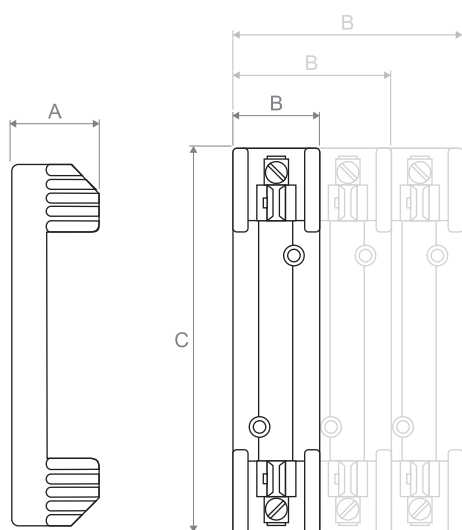
Caratteristica - Characteristics	Valore/proprietà - Value/property
Range di tensione Voltage rating	250 V, 600 V
Range di corrente Current rating	0÷600 A
Potere di interruzione Interrupting rating	200 kA (ac)
Numero di poli Number of poles	1 ÷ 3
Cablaggio Wire size	2,5 ÷ 250 mm ² (14 AWG ÷ 500 kcmil)
Classe di autoestinguenza Self-extinguishing class	UL 94 V0
Fusibili Fuses	Class RK5
Riferimenti normativi costruttivi Standards of construction	UL 4248-12 (IZLT), CSA C22.2 N.4248.12-07
Riferimenti normativi d'impiego Standards of use	NFPA 70 (NEC), UL 508a, CSA C22.1 (CE Code)

Impiego - Use

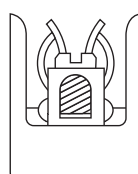
Portafusibili aperti per l'impiego con fusibili Class RK5. L'applicabilità di questi portafusibili risponde a quanto stabilito dall'articolo 240 del ANSI/NFPA 70 "National Electrical Code" (NEC).

Open fuseholders for use with fuses Class RK5. The suitability of these fuseholders meet the requirements of article 240 of ANSI/NFPA 70 "National Electrical Code" (NEC).

Codifiche e dimensioni - Coding and dimensions



Vite
Screw



Morsetto
Box lug

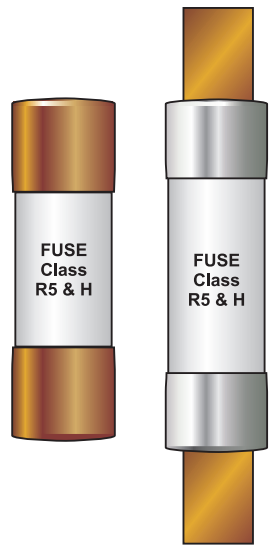
Codice Code	Versione Version	Numero di poli Number of poles	Tensione Voltage [V]	Range di corrente Current rating	Dimensioni max. - Sizes max. [inch (mm)]		
					A	B	C
FUH_R01_1S_30	Screw	1	250	1 ÷ 30 A	1,58 (40,1)	1,13 (28,6)	3,03 (77,0)
FUH_R01_2S_30	Screw	2	250	1 ÷ 30 A	1,58 (40,1)	2,05 (52,1)	3,03 (77,0)
FUH_R01_3S_30	Screw	3	250	1 ÷ 30 A	1,58 (40,1)	3,00 (76,2)	3,03 (77,0)
FUH_R01_1P_30	Pressure plate	1	250	1 ÷ 30 A	1,58 (40,1)	1,13 (28,6)	3,03 (77,0)
FUH_R01_2P_30	Pressure plate	2	250	1 ÷ 30 A	1,58 (40,1)	2,05 (52,1)	3,03 (77,0)
FUH_R01_3P_30	Pressure plate	3	250	1 ÷ 30 A	1,58 (40,1)	3,00 (76,2)	3,03 (77,0)
FUH_R01_1C_30	Box lug	1	250	1 ÷ 30 A	1,58 (40,1)	1,13 (28,6)	3,03 (77,0)
FUH_R01_2C_30	Box lug	2	250	1 ÷ 30 A	1,58 (40,1)	2,05 (52,1)	3,03 (77,0)
FUH_R01_3C_30	Box lug	3	250	1 ÷ 30 A	1,58 (40,1)	3,00 (76,2)	3,03 (77,0)
FUH_R01_1R_30	Box lug with retaining clip	1	250	1 ÷ 30 A	1,58 (40,1)	1,13 (28,6)	3,03 (77,0)
FUH_R01_2R_30	Box lug with retaining clip	2	250	1 ÷ 30 A	1,58 (40,1)	2,05 (52,1)	3,03 (77,0)
FUH_R01_3R_30	Box lug with retaining clip	3	250	1 ÷ 30 A	1,58 (40,1)	3,00 (76,2)	3,03 (77,0)
FUH_R01_1C_60	Box lug	1	250	35 ÷ 60 A	2,26 (57,4)	1,50 (38,1)	4,71 (119,7)

Fusibili Class K5/H (ac/dc) "one-time"



Class K5/H (ac/dc) "one-time" fuses

Cartridge Fuses, Nonrenewable



Impiego - Use

Fusibili non limitatori di corrente per applicazioni generali e circuiti con bassi carichi e basse correnti di corto circuito. Questi fusibili e la loro applicabilità rispondono a quanto stabilito dall'articolo 240 del ANSI/NFPA 70 "National Electrical Code" (NEC).

Non-current-limiting fuses for general purpose and branch circuits with low load and low short circuit currents. These fuses and their suitability meet the requirements of article 240 of ANSI/NFPA 70 "National Electrical Code" (NEC).

Dati Tecnici - Technical data

Caratteristica - Characteristics	Valore/proprietà - Value/property
Costruzione <i>Construction</i>	Elemento cilindrico (1÷60 A) Elemento cilindrico con "coltello" (65 ÷ 600 A) <i>Cylindrical (1 ÷ 60 A)</i> <i>Cylindrical with blade (65 ÷ 600 A)</i>
Range di tensione <i>Voltage rating</i>	250 Vac, 600 Vac 250 Vdc, 400 Vdc, 500 Vdc, 600 Vdc
Range di corrente <i>Current rating</i>	0,125 A ÷ 600 A
Potere di interruzione <i>Interrupting rating</i>	50 kA (ac) 20 kA (dc) (1÷60 A) 50 kA (dc) (70÷600 A)
Portafusibile <i>Fuseholder</i>	Aperto Class H <i>Open Class H</i>
Riferimenti normativi costruttivi <i>Standards of construction</i>	UL 248-6 (JDDZ), UL 248-9 (JDDZ), CSA C22.2 N.4248.6-07, CSA C22.2 N.4248.9-07
Riferimenti normativi d'impiego <i>Standards of use</i>	NFPA 70 (NEC), UL 508a, CSA C22.1 (CE Code)

Codifiche e dimensioni - Coding and dimensions

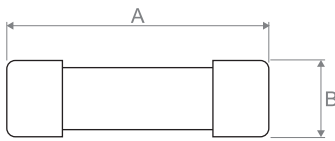


Fig. 1

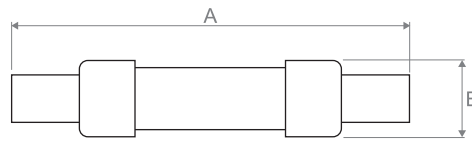


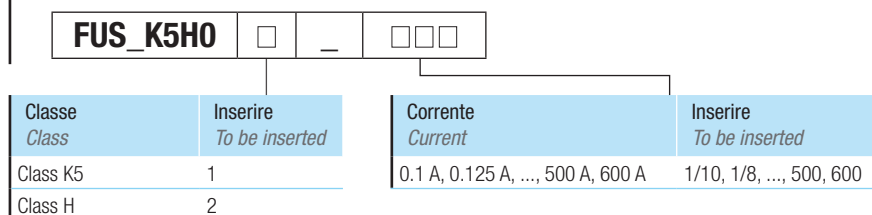
Fig. 2

Codice <i>Code</i>	Tensione <i>Voltage [Vac]</i>	Tensione <i>Voltage [Vdc]</i>	Corrente <i>Current [A]</i>	Dimensioni max. - <i>Sizes max [inch (mm)]</i>		Disegno <i>Drawing</i>
				A	B	
FUS_K5H01_1/8	250	250	0,125	2 (5,08)	0,56 (1,43)	Fig. 1
FUS_K5H01_1/2	250	250	0,5	2 (5,08)	0,56 (1,43)	Fig. 1
FUS_K5H01_3/4	250	250	0,75	2 (5,08)	0,56 (1,43)	Fig. 1
FUS_K5H01_8/10	250	250	0,8	2 (5,08)	0,56 (1,43)	Fig. 1
FUS_K5H01_1	250	250	1	2 (5,08)	0,56 (1,43)	Fig. 1
FUS_K5H01_1-1/4	250	250	1,25	2 (5,08)	0,56 (1,43)	Fig. 1
FUS_K5H01_1-1/2	250	250	1,5	2 (5,08)	0,56 (1,43)	Fig. 1
FUS_K5H01_1-6/10	250	250	1,6	2 (5,08)	0,56 (1,43)	Fig. 1
FUS_K5H01_2	250	250	2	2 (5,08)	0,56 (1,43)	Fig. 1
FUS_K5H01_2-1/2	250	250	2,5	2 (5,08)	0,56 (1,43)	Fig. 1
FUS_K5H01_3	250	250	3	2 (5,08)	0,56 (1,43)	Fig. 1
FUS_K5H01_3-2/10	250	250	3,2	2 (5,08)	0,56 (1,43)	Fig. 1
FUS_K5H01_4	250	250	4	2 (5,08)	0,56 (1,43)	Fig. 1
FUS_K5H01_5	250	250	5	2 (5,08)	0,56 (1,43)	Fig. 1
FUS_K5H01_6	250	250	6	2 (5,08)	0,56 (1,43)	Fig. 1
FUS_K5H01_6-1/4	250	250	6,25	2 (5,08)	0,56 (1,43)	Fig. 1
FUS_K5H01_7	250	250	7	2 (5,08)	0,56 (1,43)	Fig. 1
FUS_K5H01_8	250	250	8	2 (5,08)	0,56 (1,43)	Fig. 1
FUS_K5H01_9	250	250	9	2 (5,08)	0,56 (1,43)	Fig. 1
FUS_K5H01_10	250	250	10	2 (5,08)	0,56 (1,43)	Fig. 1
FUS_K5H01_12	250	250	12	2 (5,08)	0,56 (1,43)	Fig. 1
FUS_K5H01_15	250	250	15	2 (5,08)	0,56 (1,43)	Fig. 1
FUS_K5H01_20	250	250	20	2 (5,08)	0,56 (1,43)	Fig. 1

Codice Code	Tensione Voltage [Vac]	Tensione Voltage [Vdc]	Corrente Current [A]	Dimensioni max. - Sizes max [inch (mm)]		Disegno Drawing
				A	B	
FUS_K5H01_25	250	250	25	2 (5,08)	0,56 (1,43)	Fig. 1
FUS_K5H01_30	250	250	30	2 (5,08)	0,56 (1,43)	Fig. 1
FUS_K5H01_35	250	250	35	3 (7,62)	0,81 (2,06)	Fig. 1
FUS_K5H01_40	250	250	40	3 (7,62)	0,81 (2,06)	Fig. 1
FUS_K5H01_45	250	250	45	3 (7,62)	0,81 (2,06)	Fig. 1
FUS_K5H01_50	250	250	50	3 (7,62)	0,81 (2,06)	Fig. 1
FUS_K5H01_60	250	250	60	3 (7,62)	0,81 (2,06)	Fig. 1
FUS_K5H01_65	250	250	65	5,88 (14,94)	1,06 (2,7)	Fig. 2
FUS_K5H01_70	250	250	70	5,88 (14,94)	1,06 (2,7)	Fig. 2
FUS_K5H01_75	250	250	75	5,88 (14,94)	1,06 (2,7)	Fig. 2
FUS_K5H01_80	250	250	80	5,88 (14,94)	1,06 (2,7)	Fig. 2
FUS_K5H01_90	250	250	90	5,88 (14,94)	1,06 (2,7)	Fig. 2
FUS_K5H01_100	250	250	100	5,88 (14,94)	1,06 (2,7)	Fig. 2
FUS_K5H01_110	250	250	110	7,13 (18,12)	1,56 (3,97)	Fig. 2
FUS_K5H01_125	250	250	125	7,13 (18,12)	1,56 (3,97)	Fig. 2
FUS_K5H01_150	250	250	150	7,13 (18,12)	1,56 (3,97)	Fig. 2
FUS_K5H01_175	250	250	175	7,13 (18,12)	1,56 (3,97)	Fig. 2
FUS_K5H01_200	250	250	200	7,13 (18,12)	1,56 (3,97)	Fig. 2
FUS_K5H01_225	250	250	225	8,63 (21,93)	2,06 (5,24)	Fig. 2
FUS_K5H01_250	250	250	250	8,63 (21,93)	2,06 (5,24)	Fig. 2
FUS_K5H01_300	250	250	300	8,63 (21,93)	2,06 (5,24)	Fig. 2
FUS_K5H01_350	250	250	350	8,63 (21,93)	2,06 (5,24)	Fig. 2
FUS_K5H01_400	250	250	400	8,63 (21,93)	2,06 (5,24)	Fig. 2
FUS_K5H01_450	250	250	450	10,38 (26,37)	2,59 (6,58)	Fig. 2
FUS_K5H01_500	250	250	500	10,38 (26,37)	2,59 (6,58)	Fig. 2
FUS_K5H01_600	250	250	600	10,38 (26,37)	2,59 (6,58)	Fig. 2
FUS_K5H02_1	600	600	1	5 (12,7)	0,81 (2,06)	Fig. 1
FUS_K5H02_2	600	600	2	5 (12,7)	0,81 (2,06)	Fig. 1
FUS_K5H02_3	600	600	3	5 (12,7)	0,81 (2,06)	Fig. 1
FUS_K5H02_4	600	600	4	5 (12,7)	0,81 (2,06)	Fig. 1
FUS_K5H02_5	600	600	5	5 (12,7)	0,81 (2,06)	Fig. 1
FUS_K5H02_6	600	600	6	5 (12,7)	0,81 (2,06)	Fig. 1
FUS_K5H02_7	600	600	7	5 (12,7)	0,81 (2,06)	Fig. 1
FUS_K5H02_8	600	500	8	5 (12,7)	0,81 (2,06)	Fig. 1
FUS_K5H02_9	600	500	9	5 (12,7)	0,81 (2,06)	Fig. 1
FUS_K5H02_10	600	500	10	5 (12,7)	0,81 (2,06)	Fig. 1
FUS_K5H02_12	600	500	12	5 (12,7)	0,81 (2,06)	Fig. 1
FUS_K5H02_15	600	500	15	5 (12,7)	0,81 (2,06)	Fig. 1
FUS_K5H02_20	600	500	20	5 (12,7)	0,81 (2,06)	Fig. 1
FUS_K5H02_25	600	500	25	5 (12,7)	0,81 (2,06)	Fig. 1
FUS_K5H02_30	600	500	30	5 (12,7)	0,81 (2,06)	Fig. 1
FUS_K5H02_35	600	400	35	5,5 (13,97)	1,06 (2,7)	Fig. 1
FUS_K5H02_40	600	400	40	5,5 (13,97)	1,06 (2,7)	Fig. 1
FUS_K5H02_45	600	400	45	5,5 (13,97)	1,06 (2,7)	Fig. 1
FUS_K5H02_50	600	400	50	5,5 (13,97)	1,06 (2,7)	Fig. 1
FUS_K5H02_60	600	400	60	5,5 (13,97)	1,06 (2,7)	Fig. 1
FUS_K5H02_70	600	600	70	7,9 (20,07)	1,34 (3,41)	Fig. 2
FUS_K5H02_75	600	600	75	7,9 (20,07)	1,34 (3,41)	Fig. 2
FUS_K5H02_80	600	600	80	7,9 (20,07)	1,34 (3,41)	Fig. 2
FUS_K5H02_90	600	600	90	7,9 (20,07)	1,34 (3,41)	Fig. 2
FUS_K5H02_100	600	600	100	7,9 (20,07)	1,34 (3,41)	Fig. 2
FUS_K5H02_110	600	600	110	9,63 (24,47)	1,84 (4,68)	Fig. 2
FUS_K5H02_125	600	600	125	9,63 (24,47)	1,84 (4,68)	Fig. 2
FUS_K5H02_150	600	600	150	9,63 (24,47)	1,84 (4,68)	Fig. 2
FUS_K5H02_175	600	600	175	9,63 (24,47)	1,84 (4,68)	Fig. 2
FUS_K5H02_200	600	600	200	9,63 (24,47)	1,84 (4,68)	Fig. 2
FUS_K5H02_225	600	500	225	11,63 (29,55)	2,59 (6,58)	Fig. 2
FUS_K5H02_250	600	500	250	11,63 (29,55)	2,59 (6,58)	Fig. 2

Codice Code	Tensione Voltage [Vac]	Tensione Voltage [Vdc]	Corrente Current [A]	Dimensioni max. - Sizes max [inch (mm)]		Disegno Drawing
				A	B	
FUS_K5H02_300	600	500	300	11,63 (29,55)	2,59 (6,58)	Fig. 2
FUS_K5H02_350	600	500	350	11,63 (29,55)	2,59 (6,58)	Fig. 2
FUS_K5H02_400	600	500	400	11,63 (29,55)	2,59 (6,58)	Fig. 2
FUS_K5H02_450	600	500	450	13,38 (33,99)	3,13 (7,96)	Fig. 2
FUS_K5H02_500	600	500	500	13,38 (33,99)	3,13 (7,96)	Fig. 2
FUS_K5H02_600	600	500	600	13,38 (33,99)	3,13 (7,96)	Fig. 2

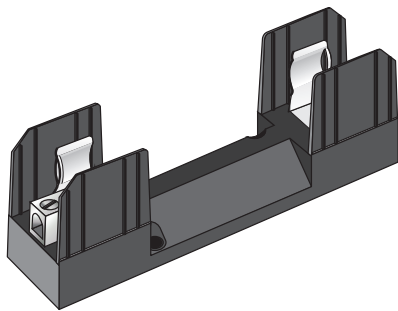
Composizione del codice - Code composition



Portafusibili Class H

Class H fuseholders

Fuseholders, Cartridge Fuses



Dati Tecnici - Technical data

Caratteristica - Characteristics	Valore/proprietà - Value/property
Range di tensione Voltage rating	250 V, 600 V
Range di corrente Current rating	0,1 A ÷ 60 A*
Potere di interruzione Interrupting rating	10 kA (ac)
Numero di poli Number of poles	1 ÷ 3
Cablaggio Wire size	1 ÷ 250 mm ² (18 AWG ÷ 500 kcmil)
Classe di autoestinguenza Self-extinguishing class	UL 94 V0
Fusibili Fuses	Class RK5 - Class H
Riferimenti normativi costruttivi Standards of construction	UL 4248-6 (IZLT), CSA C22.2 N.4248.6-07
Riferimenti normativi d'impiego Standards of use	NFPA 70 (NEC), UL 508a, CSA C22.1 (CE Code)

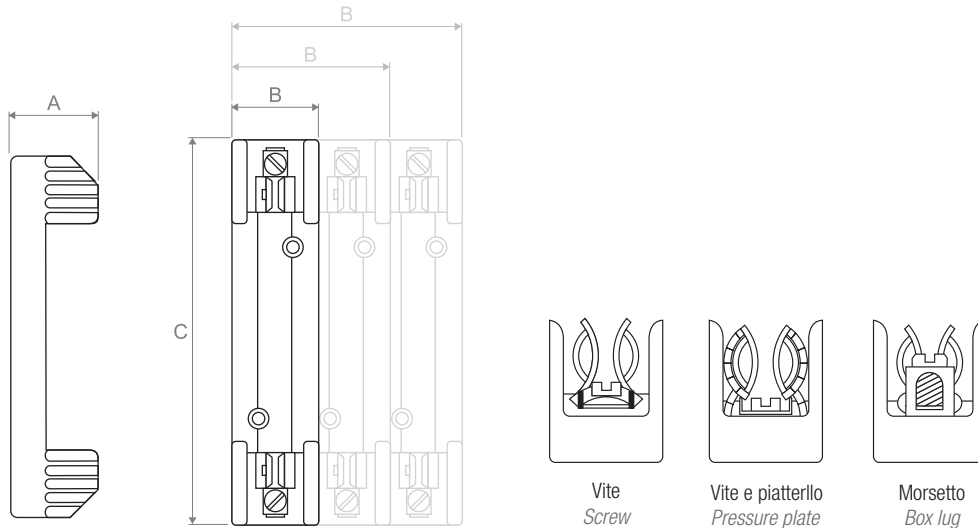
* Per portafusibili adatti a range di corrente superiori a 60 A contattare l'ufficio commerciale.
* For fuseholders having current rating of higher than 60 A please contact with our commercial department.

Impiego - Use

Portafusibili aperti per l'impiego con fusibili Class K5 e H. L'applicabilità di questi portafusibili risponde a quanto stabilito dall'articolo 240 del ANSI/NFPA 70 "National Electrical Code" (NEC).

Open fuseholders for use with fuses Class K5 and H. The suitability of these fuseholders meet the requirements of article 240 of ANSI/NFPA 70 "National Electrical Code" (NEC).

Codifiche e dimensioni - Coding and dimensions

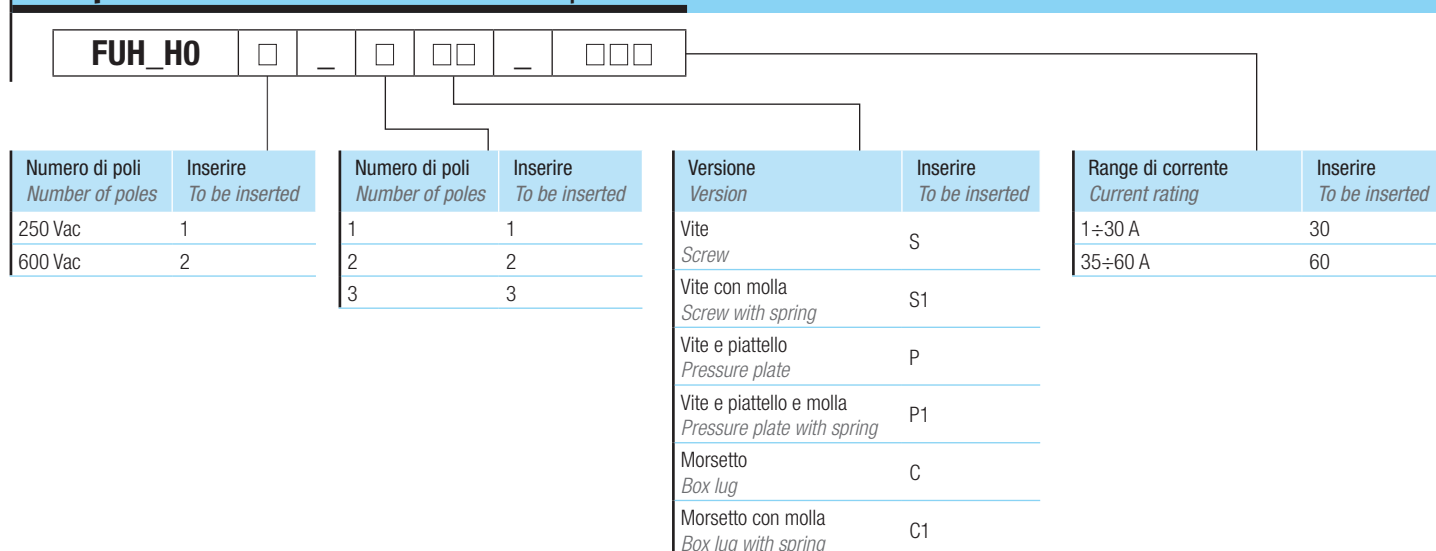


Codice Code	Versione Version	Numero di poli Number of poles	Tensione Voltage [V]	Range di corrente Current rating	Dimensioni max. - Sizes max [inch (mm)]		
					A	B	C
FUH_H01_1S_30	Screw	1	250	0,1 ÷ 30 A	1,41 (35,82)	1,09 (27,69)	3,03 (76,97)
FUH_H01_2S_30	Screw	2	250	0,1 ÷ 30 A	1,41 (35,82)	2,05 (52,07)	3,03 (76,97)
FUH_H01_3S_30	Screw	3	250	0,1 ÷ 30 A	1,41 (35,82)	3,00 (76,2)	3,03 (76,97)
FUH_H01_1S1_30	Screw with spring	1	250	0,1 ÷ 30 A	1,41 (35,82)	1,09 (27,69)	3,03 (76,97)
FUH_H01_2S1_30	Screw with spring	2	250	0,1 ÷ 30 A	1,41 (35,82)	2,05 (52,07)	3,03 (76,97)
FUH_H01_3S1_30	Screw with spring	3	250	0,1 ÷ 30 A	1,41 (35,82)	3,00 (76,2)	3,03 (76,97)
FUH_H01_1P_30	Pressure plate	1	250	0,1 ÷ 30 A	1,41 (35,82)	1,09 (27,69)	3,03 (76,97)
FUH_H01_2P_30	Pressure plate	2	250	0,1 ÷ 30 A	1,41 (35,82)	2,05 (52,07)	3,03 (76,97)
FUH_H01_3P_30	Pressure plate	3	250	0,1 ÷ 30 A	1,41 (35,82)	3,00 (76,2)	3,03 (76,97)
FUH_H01_1P1_30	Pressure plate and spring	1	250	0,1 ÷ 30 A	1,41 (35,82)	1,09 (27,69)	3,03 (76,97)
FUH_H01_2P1_30	Pressure plate and spring	2	250	0,1 ÷ 30 A	1,41 (35,82)	2,05 (52,07)	3,03 (76,97)
FUH_H01_3P1_30	Pressure plate and spring	3	250	0,1 ÷ 30 A	1,41 (35,82)	3,00 (76,2)	3,03 (76,97)

Codice Code	Versione Version	Numero di poli Number of poles	Tensione Voltage [V]	Range di corrente Current rating	Dimensioni max. - Sizes max [inch (mm)]		
					A	B	C
FUH_H01_1C_30	Box lug	1	250	0,1 ÷ 30 A	1,41 (35,82)	1,09 (27,69)	3,03 (76,97)
FUH_H01_2C_30	Box lug	2	250	0,1 ÷ 30 A	1,41 (35,82)	2,05 (52,07)	3,03 (76,97)
FUH_H01_3C_30	Box lug	3	250	0,1 ÷ 30 A	1,41 (35,82)	3,00 (76,2)	3,03 (76,97)
FUH_H01_1C1_30	Box lug with spring	1	250	0,1 ÷ 30 A	1,41 (35,82)	1,09 (27,69)	3,03 (76,97)
FUH_H01_2C1_30	Box lug with spring	2	250	0,1 ÷ 30 A	1,41 (35,82)	2,05 (52,07)	3,03 (76,97)
FUH_H01_3C1_30	Box lug with spring	3	250	0,1 ÷ 30 A	1,41 (35,82)	3,00 (76,2)	3,03 (76,97)
FUH_H01_1C_60	Box lug	1	250	35 ÷ 60 A	1,73 (43,95)	1,50 (38,1)	4,25 (107,95)
FUH_H01_2C_60	Box lug	2	250	35 ÷ 60 A	1,73 (43,95)	2,81 (71,38)	4,25 (107,95)
FUH_H01_3C_60	Box lug	3	250	35 ÷ 60 A	1,73 (43,95)	4,125 (104,78)	4,25 (107,95)
FUH_H01_1C1_60	Box lug with spring	1	250	35 ÷ 60 A	1,73 (43,95)	1,50 (38,1)	4,25 (107,95)
FUH_H01_2C1_60	Box lug with spring	2	250	35 ÷ 60 A	1,73 (43,95)	2,81 (71,38)	4,25 (107,95)
FUH_H01_3C1_60	Box lug with spring	3	250	35 ÷ 60 A	1,73 (43,95)	4,125 (104,78)	4,25 (107,95)
FUH_H02_1S_30	Screw	1	600	0,1 ÷ 30 A	1,73 (43,95)	1,54 (39,12)	6,25 (158,75)
FUH_H02_2S_30	Screw	2	600	0,1 ÷ 30 A	1,73 (43,95)	2,90 (73,66)	6,25 (158,75)
FUH_H02_3S_30	Screw	3	600	0,1 ÷ 30 A	1,73 (43,95)	4,25 (107,95)	6,25 (158,75)
FUH_H02_1S1_30	Screw with spring	1	600	0,1 ÷ 30 A	1,73 (43,95)	1,54 (39,12)	6,25 (158,75)
FUH_H02_2S1_30	Screw with spring	2	600	0,1 ÷ 30 A	1,73 (43,95)	2,90 (73,66)	6,25 (158,75)
FUH_H02_3S1_30	Screw with spring	3	600	0,1 ÷ 30 A	1,73 (43,95)	4,25 (107,95)	6,25 (158,75)
FUH_H02_1P_30	Pressure plate	1	600	0,1 ÷ 30 A	1,73 (43,95)	1,54 (39,12)	6,25 (158,75)
FUH_H02_2P_30	Pressure plate	2	600	0,1 ÷ 30 A	1,73 (43,95)	2,90 (73,66)	6,25 (158,75)
FUH_H02_3P_30	Pressure plate	3	600	0,1 ÷ 30 A	1,73 (43,95)	4,25 (107,95)	6,25 (158,75)
FUH_H02_1P1_30	Pressure plate and spring	1	600	0,1 ÷ 30 A	1,73 (43,95)	1,54 (39,12)	6,25 (158,75)
FUH_H02_2P1_30	Pressure plate and spring	2	600	0,1 ÷ 30 A	1,73 (43,95)	2,90 (73,66)	6,25 (158,75)
FUH_H02_3P1_30	Pressure plate and spring	3	600	0,1 ÷ 30 A	1,73 (43,95)	4,25 (107,95)	6,25 (158,75)
FUH_H02_1C_30	Box lug	1	600	0,1 ÷ 30 A	1,73 (43,95)	1,54 (39,12)	6,25 (158,75)
FUH_H02_2C_30	Box lug	2	600	0,1 ÷ 30 A	1,73 (43,95)	2,90 (73,66)	6,25 (158,75)
FUH_H02_3C_30	Box lug	3	600	0,1 ÷ 30 A	1,73 (43,95)	4,25 (107,95)	6,25 (158,75)
FUH_H02_1C1_30	Box lug with spring	1	600	0,1 ÷ 30 A	1,73 (43,95)	1,54 (39,12)	6,25 (158,75)
FUH_H02_2C1_30	Box lug with spring	2	600	0,1 ÷ 30 A	1,73 (43,95)	2,90 (73,66)	6,25 (158,75)
FUH_H02_3C1_30	Box lug with spring	3	600	0,1 ÷ 30 A	1,73 (43,95)	4,25 (107,95)	6,25 (158,75)
FUH_H02_1C_60	Box lug	1	600	35 ÷ 60 A	2,06 (52,33)	1,81 (45,98)	7,36 (186,95)
FUH_H02_2C_60	Box lug	2	600	35 ÷ 60 A	2,06 (52,33)	3,38 (85,86)	7,36 (186,95)
FUH_H02_3C_60	Box lug	3	600	35 ÷ 60 A	2,06 (52,33)	4,94 (125,48)	7,36 (186,95)
FUH_H02_1C1_60	Box lug with spring	1	600	35 ÷ 60 A	2,06 (52,33)	1,81 (45,98)	7,36 (186,95)
FUH_H02_2C1_60	Box lug with spring	2	600	35 ÷ 60 A	2,06 (52,33)	3,38 (85,86)	7,36 (186,95)
FUH_H02_3C1_60	Box lug with spring	3	600	35 ÷ 60 A	2,06 (52,33)	4,94 (125,48)	7,36 (186,95)

Nota. Sono prodotti realizzati per i mercati USA e Canada e non tutti sono in accordo alla Direttiva RoHS. Si prega di chiedere alla segreteria commerciale per maggiori dettagli.
 Note. They are products made for the US and Canadian markets and not all are in accordance with the RoHS Directive. Please ask the sales office for more details.

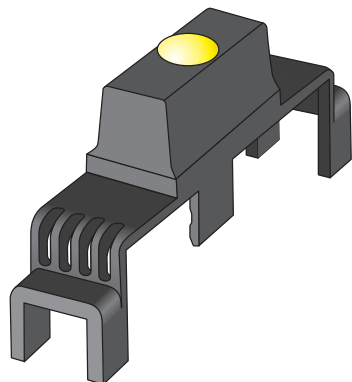
Composizione del codice - Code composition



Calotte di protezione per portafusibili aperti

Protection covers for fuseholders

Fuseholders, Cartridge Fuses



Impiego - Use

Le calotte di protezione per portafusibili aperti della classe J, R, H e K5 forniscono la protezione al contatto accidentale da parte degli operatori. Le calotte con indicatore mostrano quando il fusibile è intervenuto aiutandone l'individuazione. Per l'installazione, la rimozione e la manutenzione è necessario togliere tensione.

Protection covers for fuseholders Class J, R, H and K5 provide protection against accidental contact by personnel. The protection covers with indicating device show when the fuse is open to help to trouble shoot the system. Turn power off before installing, removing or servicing.

Dati Tecnici - Technical data

Caratteristica - Characteristics	Valore/proprietà - Value/property
Classe di autoestinguenza <i>Self-extinguishing class</i>	UL 94 V0
Portafusibile <i>Fuseholder</i>	Class J, R, H, K5
Riferimenti normativi d'impiego <i>Standards of use</i>	NFPA 70 (NEC), UL 508a, CSA C22.1 (CE Code)

Codifiche e dimensioni - Coding and dimensions

Codice <i>Code</i>	Indicatore <i>Indicating</i>	Portafusibile compatibile <i>Compatible fuseholder</i>
FUH_A000_11	Si - <i>Yes</i>	Class J (600 V, 0 ÷ 30 A), RK K5 H (250 V, 35 ÷ 60 A)
FUH_A000_21	Si - <i>Yes</i>	Class RK K5 H (600 V, 0 ÷ 30 A)
FUH_A000_31	Si - <i>Yes</i>	Class J (600 V, 65 ÷ 100 A)
FUH_A000_41	Si - <i>Yes</i>	Class RK K5 H (250 V, 65 ÷ 100 A)
FUH_A000_51	Si - <i>Yes</i>	Class RK K5 H (600 V, 35 ÷ 60 A)
FUH_A000_61	Si - <i>Yes</i>	Class J (600 V, 35 ÷ 60 A)
FUH_A000_71 *	Si - <i>Yes</i>	Class CC (600 V, 0 ÷ 30 A)
FUH_A000_81	Si - <i>Yes</i>	Class RK K5 H (600 V, 65 ÷ 100 A)
FUH_A000_91	Si - <i>Yes</i>	Class RK K5 H (250 V, 0 ÷ 30 A)
FUH_A000_1	No	Class J (600 V, 0 ÷ 30 A), RK K5 H (250 V, 35 ÷ 60 A)
FUH_A000_2	No	Class RK K5 H (600 V, 0 ÷ 30 A)
FUH_A000_3	No	Class J (600 V, 65 ÷ 100 A)
FUH_A000_4	No	Class RK K5 H (250 V, 65 ÷ 100 A)
FUH_A000_5	No	Class RK K5 H (600 V, 35 ÷ 60 A)
FUH_A000_6	No	Class J (600 V, 35 ÷ 60 A)
FUH_A000_7 *	No	Class CC (600 V, 0 ÷ 30 A)
FUH_A000_8	No	Class RK K5 H (600 V, 65 ÷ 100 A)
FUH_A000_9	No	Class RK K5 H (250 V, 0 ÷ 30 A)

* Certificato UL Recognized

* UL Recognized



Pittogrammi di sicurezza

Safety labels



Impiego - Use

La sicurezza degli addetti deve essere sempre considerata al primo posto nella progettazione e realizzazione di un impianto, di una macchina o di una attrezzatura. In un ambiente industriale vi sono molti pericoli: parti meccaniche in movimento, energia elettrica, energia pneumatica, energia idraulica, superfici calde, rumore e gli addetti devono essere correttamente protetti da questi pericoli ma anche istruiti ed informati. Anche quando vengono realizzate barriere di sicurezza, protezioni o accorgimenti meccanici per ridurre i rischi degli addetti, permangono sempre dei rischi residui ed è proprio nei confronti di questi rischi residui che i pittogrammi (segnali) di sicurezza giocano un ruolo fondamentale. L'articolo 1910.145 dell'OSHA (Occupational Safety & Health Administration), che rappresenta la legislazione americana per la sicurezza e la salute, richiede l'uso di segnali specifici per indicare e definire eventuali pericoli che, senza identificazione, potrebbero causare danni a persone o cose. Il documento normativo di riferimento per il mercato americano è la norma ANSI Z535.4 "Product Safety Signs and Labels" che regolamenta i segnali di sicurezza e fornisce una guida per la loro applicazione con lo scopo di indicare i potenziali o imminenti pericoli nell'uso del prodotto.

The safety of the employees comes always first in the planning and realization of a plant, machinery or equipment. In an industrial environment there are many hazards: mechanical parts in motion, electric energy, pneumatic power, water power, hot surfaces, noise, and the employees must be protected from these dangers but also trained and informed about them. Even if safety barriers, protections or mechanical devices are supplied to reduce the hazards for the employees, there are always residual risks, and exactly towards them the safety signs and labels play an important role. The article 1910.145 of OSHA (Occupational Safety & Health Administration), representing the American legislation for safety and health, requires the use of specific signs to indicate and define possible hazards that, without identification, could cause injuries and property damage. The reference standard for the American market is ANSI Z535.4 "Product Safety Signs and Labels", which regulates the safety signs and gives a guide for their application with the aim of indicating potential or imminent hazards during the use of the product.

Dati Tecnici - Technical data

Caratteristica - Characteristics	Valore/proprietà - Value/property
Materiale <i>Material</i>	PVC con strato adesivo e laminazione protettiva <i>PVC with adhesive layer and protective lamination</i>
Livelli di rischio <i>Hazard level</i>	Attenzione, Avvertenza, Pericolo, Avviso <i>Caution, Warning, Danger, Notice</i>
Lingue standard ⁽¹⁾ <i>Standard languages ⁽¹⁾</i>	Inglese, Francese, Spagnolo <i>English, France, Spanish</i>
Dimensioni <i>Size</i>	In relazione all'articolo <i>According to the article code</i>
Impiego <i>Use</i>	Ambienti interni ed esterni <i>Indoor and outdoor</i>
Temperatura minima di impiego <i>Minimum working temperature</i>	+40°C ⁽²⁾
Temperatura massima di impiego <i>Maximum working temperature</i>	+95°C ⁽³⁾
Confezione standard <i>Standard packaging</i>	12 pezzi per codici TK.LB..., 6 pezzi per codici TK.LBQ... <i>12 pcs for items TK.LB..., 6 pcs for items TK.LBQ...</i>
Riferimenti normativi costruttivi <i>Standards of construction</i>	ANSI Z535, UL 969, CSA C22.2 No.0.15, ISO 3864, RoHS
Riferimenti normativi d'impiego <i>Standards of use</i>	ANSI Z535, OSHA Art. 1910.145, NFPA 70 (NEC), NFPA 79, UL 508A, CSA C22.1 (CE Code), CSA C22.2 No.286, ISO 3864
Certificazioni <i>Certifications</i>	c(UL)us Recognized - File# PDGQ2. MH60136, PGDQ8.MH60136

- (1) Altre lingue disponibili su richiesta e per quantitativi minimi applicabili.
 (1) Other languages available on request and for minimum quantities apply.
 (2) La temperatura minima di applicazione è di +0°C.
 (2) The minimum application temperature is +0°C.
 (3) La temperatura massima di impiego secondo UL è di +60°C.
 (3) Maximum working temperature for UL is +60°C.

Gamma - Range

La gamma si compone di centinaia di pittogrammi alcuni dei quali realizzati già in lingue diverse dall'inglese, francese e spagnolo. Potete ricercare i pittogrammi disponibili attraverso il nostro sito internet accendendo alla sezione dedicata utilizzando il QR Code.

The range consists of hundreds of safety labels, some of which are already made in languages other than English, French and Spanish. You can search for the labels available through our website by going to the dedicated section using the QR Code.



www.tekima.com/pittogrammi-di-sicurezza

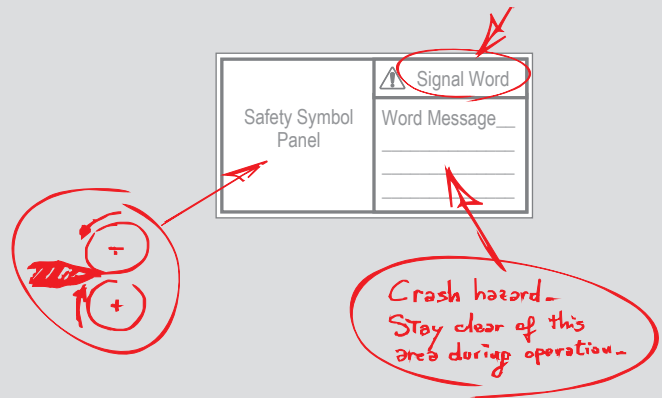


www.tekima.com/safety-labels

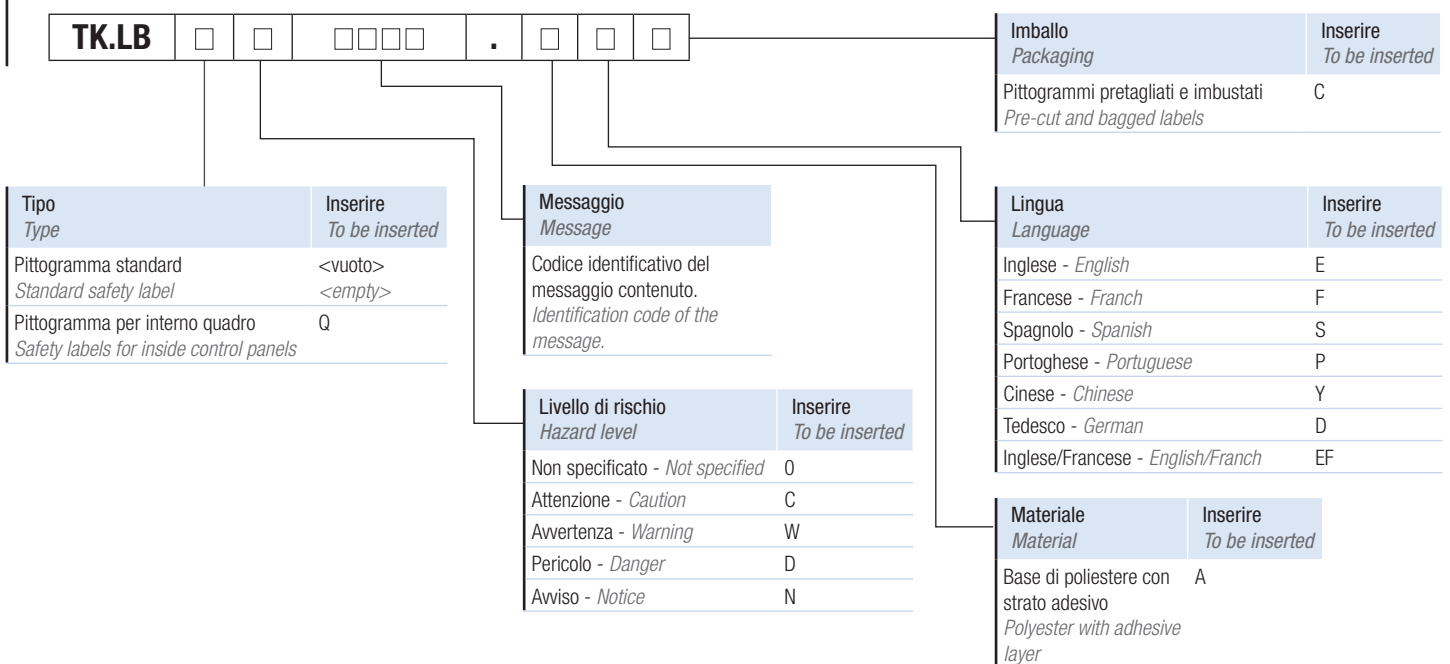
Non avete trovato il pittogramma che cercavate o ne avete bisogno in una lingua specifica, contattate la nostra segreteria commerciale. Possiamo realizzare pittogrammi custom per incontrare le vostre specifiche esigenze impiantistiche.

Did not find the safety label you are looking for or you need it in a specific language, please contact our commercial office. We can create custom safety labels to meet your specific system requirements.

+39 030 7288000 sales@tekima.it



Composizione del codice - Code composition



Costruzione e impiego dei pittogrammi - Production and use of safety labels

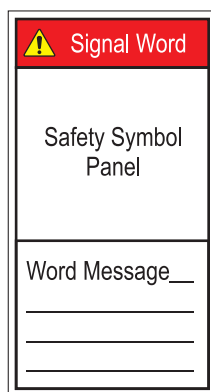
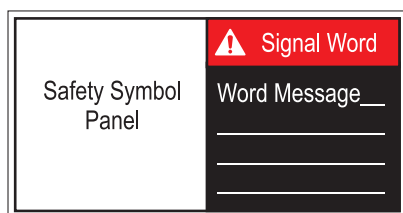
Struttura grafica dei pittogrammi - Safety labels' layout

La norma ANSI Z535.4 "Product Safety Signs and Labels" regola la produzione dei segnali di sicurezza e fornisce una guida per l'applicazione di tali segnali atti ad indicare i potenziali o imminenti pericoli nell'uso del prodotto. I pittogrammi di sicurezza devono segnalare alla persona il tipo di pericolo, il livello di gravità del pericolo, le conseguenze e come evitare il pericolo. La norma americana specifica come comunicare in modo efficiente ed efficace tutte queste informazioni. La norma classifica inoltre i pittogrammi di sicurezza secondo il livello di rischio (hazard) di una situazione ed in particolare sulla probabilità e sulla gravità del danno che questa può causare se non evitata. Un pittogramma consiste di tre parti principali distinte: il tipo di avvertenza (o signal word) che definisce il livello di rischio, il messaggio (o word message) e il pannello contenente il simbolo rappresentativo dell'avvertenza (o safety symbol panel).

The ANSI Z535.4, "Product Safety Signs and Labels" regulates safety labels' production and provides guidance for the application of these signals that must be capable of indicating the potential or imminent dangers. The safety labels must inform the person about the type of hazard, level of risk, how to avoid the hazard and the consequences in not respecting the rules. The American Standard specifies how to communicate efficiently and effectively all of this information. The Standard also classifies safety labels according to the level of risk of a situation and in particular on the probability and severity of the damage this can cause if not avoided. A safety label consists of three distinct main parts: the signal word that defines the level of risk, the word message and the safety symbol panel.

Esempi di struttura di pittogrammi

Examples of safety labels typical structure



Signal word

È il testo che identifica il livello di rischio e deve contenere il simbolo di rischio fisico alle persone nel caso in cui esso sussista. Il "signal word" è composto da un triangolo all'interno del quale vi è un punto esclamativo e dal testo del livello di rischio. Il significato del signal word è quello di mettere in allerta l'utente circa i potenziali danni personali che possono generarsi dall'uso scorretto del prodotto o dal non rispetto delle istruzioni d'uso e manutenzione. Il significato è: "Obbedisci a tutti i messaggi di sicurezza che seguono questo simbolo per evitare possibili danni o morte". Ogni signal word viene indicato con colorazioni particolari e sempre con testo in maiuscolo; esistono tuttavia pittogrammi che non indicano propriamente rischi ma che hanno esclusivamente funzione informativa.

It is the text that identifies the level of risk and must contain the symbol of physical risk to persons in case it exists. The signal word is composed of an exclamation mark within a triangle and of the text of the risk level. The meaning of the signal word is to alert the user about potential personal injury that may arise from the misuse of the product and in case the instructions for use and maintenance are not observed. Its meaning is: "Obey all safety messages that follow this symbol to avoid possible injury or death". Each signal word is indicated with special colors and always with uppercase text, however there are safety labels that do not indicate risk but which have a purely informative meaning.

Tipi di Signal Word

Types of Signal Word



PERICOLO Indica una situazione di rischio imminente che, se non evitata, causa morte o danno grave.
DANGER indicates a hazardous situation which, if not avoided, will result in death or serious injury.



AVVERTENZA Indica una situazione di rischio potenziale che, se non evitata, può causare morte o danno grave.
WARNING indicates a hazardous situation which, if not avoided, could result in death or serious injury.



ATTENZIONE Indica una situazione di rischio potenziale che, se non evitata, potrebbe causare danni di minore o modesta entità.
CAUTION indicates a hazardous situation which, if not avoided, could result in minor or moderate injury.



AVVISO Viene utilizzato per affrontare le pratiche non legate a lesioni fisiche.
NOTICE is used to address practices not related to physical injury.



ISTRUZIONI DI SICUREZZA (o equivalente) Sono segnali che indicano specifiche istruzioni o procedure relative alla sicurezza.
SAFETY INSTRUCTION (or equivalent) signs indicate specific safety-related instructions or procedures.

Word Message

È il messaggio che identifica il pericolo, indica come evitarlo e quali conseguenze può avere se non lo si evita. Le informazioni devono essere presentate tenendo in considerazione alcune regole basilari.

1. Le informazioni devono essere concise e facilmente comprensibili. Questo significa scegliere parole che identifichino accuratamente il rischio e le azioni da intraprendere e che siano comprensibili dalle persone alle quali è rivolto il messaggio.
2. L'ordine con cui queste informazioni sono presentate non è fisso e dipende dal target di persone alle quali è indirizzato ed il livello di reattività richiesto per evitare il rischio. Come regola generale si pone il messaggio di pericolo per primo e comunque sempre quando si devono elencare numerose azioni per evitarlo. In altri casi è possibile porre l'azione per evitare il pericolo prima dello stesso messaggio di pericolo e questo avviene quando è necessario comunicare immediatamente le precauzioni da tenere.
3. Evitare di utilizzare termini quali "tu" o "tuo" ("you" or "your"), porre quindi sempre il soggetto seguito dal verbo e poi dall'oggetto.
4. Quando il testo è composto da più messaggi questi possono essere separati da spazio sufficiente per renderlo facilmente leggibile. È consentito l'uso di segni distintivi per rendere più leggibile l'elenco dei messaggi (es. cerchi neri prima di ogni frase).
5. È preferibile l'allineamento del testo a sinistra ed è sconsigliato l'uso del testo giustificato.
6. È sconsigliato l'uso di testo completamente in maiuscolo poiché difficile da leggere.
7. Il messaggio deve essere con lettere di colore nero su sfondo bianco o di colore bianco su sfondo nero.

This is the message that identifies the hazard and indicates how to avoid it and what are the implications if it is not avoided. The information contained in the word message should be presented taking into account some basic rules.

1. *The information must be concise and easily understood. This means choosing words that accurately identify the risk and actions to be taken and that are understandable by the people to whom the message is addressed.*
2. *The order in which the content appears is not fixed and depends on the target audience to whom it is addressed and the level of responsiveness required to avoid the risk. As a general rule, the hazard message should come first when there are many actions to avoid it. In other cases it is possible to put an action to avoid the hazard before the hazard message and that's when you need to communicate immediately the precautions to be taken.*
3. *Avoid using the subject "you" or "your", then always place the subject followed by the verb, and then the object.*
4. *When the text is composed by more messages these can be separated by enough space to make it easily readable. The use of bullets may be considered to help separate portions of the word message and to make it easier to read (eg. black circles before each sentence).*
5. *It is preferable to align the text to the left and is not recommended the use of justified text.*
6. *It is not recommended to use text fully capitalized as difficult to read.*
7. *The message should be with black letters on white background or white on black background.*

Safety Symbol Panel

Il safety symbol panel contiene il simbolo di sicurezza e viene usato per comunicare graficamente parte del contenuto del messaggio. È importante che il disegno sia facilmente comprensibile e che comunichi effettivamente il messaggio.

I pittogrammi devono contenere informazioni facilmente comprensibili da chi utilizza la macchina o ne fa la manutenzione. Le norme suggeriscono comunque di inserire nelle istruzioni di prodotto le informazioni necessarie per comprendere i simboli ed i messaggi utilizzati nei pittogrammi applicati. Questo consente all'utente di riconoscere meglio ed istantaneamente il significato dei simboli di sicurezza utilizzati.

The safety symbol panel contains the safety symbol and is used to graphically communicate the content of the message. It is important that the symbol is easily understandable and that actually communicates the message.

It is essential that the safety labels are easily understandable by those who use the machinery or makes maintenance. The Standard, however, suggests to include in the instructions of the machinery all the necessary information to understand the meaning of the signals and the messages used in safety labels. This allows the user to recognize instantly the meaning of the safety labels used.

Traduzione dei Signal Words - Translation of Signal Words

Per alcune lingue la traduzione dei Signal Words è suggerita nella tabella seguente.

For some languages, the translation of the Signal Words is suggested in the following table.

Traduzione dei Signal Words

Translation of Signal Words

English - <i>Inglese</i>	DANGER	WARNING	CAUTION	NOTICE
Danese - <i>Danish</i>	FARE	ADVARSEL	FORSIGTIG	VARSEL
Olandese - <i>Dutch</i>	GEVAAR	WAESCHUWING	VOORZICHTIG	LET OP
Estone - <i>Estonian</i>	OHT	HOIATUS	ETTEVAATUST	TEATE
Finlandese - <i>Finnish</i>	VAARA	VAROITUS	VAROITUS	ILMOITUS
Francese - <i>French</i>	DANGER	AVERTISSEMENT	ATTENTION	AVIS
Tedesco - <i>German</i>	GEFHR	WARNUNG	VORSICHT	HINWEIS
Italiano - <i>Italian</i>	PERICOLO	AVVERTENZA	ATTENZIONE	AVISO
Norvegese - <i>Norwegian</i>	FARE	ADVARSEL	FORSIKTIG	VARSEL
Portoghese - <i>Portuguese</i>	PERIGO	AVISO	CUIDADO	AVISO
Sloveno - <i>Slovenian</i>	NEVARNOST	OPOZORILO	POZOR	OBVESTILO
Spagnolo - <i>Spanish</i>	PELIGRO	ADVERTENCIA	ATENCIÓN	AVISO
Svedese - <i>Swedish</i>	FARA	VARNING	VARNING	MEDDELANDE

Distanza di visibilità di sicurezza - Safe viewing distance

Particolare attenzione deve essere posta nei confronti della leggibilità del messaggio in termini di distanza di visibilità di sicurezza (safe viewing distance), quest'ultima definita come la distanza alla quale una persona può leggere il pittogramma ed avere il tempo di seguire le indicazioni contenute per evitare il pericolo. La distanza di visibilità di sicurezza è legata alle dimensioni dei caratteri utilizzati ed in particolare alla loro altezza che dipendono da diversi fattori fra cui scarsità di luce, condizioni di lettura sfavorevoli, necessità di dare maggior risalto al messaggio, rendere leggibile il messaggio a distanze superiori a quelle minime, rendere leggibile il messaggio anche a persone con difetti di vista. In tabella è indicata la relazione tra altezza dei caratteri e distanza di visibilità di sicurezza raccomandata per condizioni di leggibilità favorevoli e non favorevoli.

Particular attention should be given to the readability of the message in terms of safe viewing distance defined as the distance at which a person can read the safety label and have the time to follow the message to avoid the hazard. The safe viewing distance is related to the size of the letters used and in particular to their height that depends on several factors including the lack of light, unfavorable reading conditions, the need to give greater prominence to the message, making the message readable at distances greater than the minimum, to make the message readable to people with reading difficulties. The table shows the relation between the height of the characters and the safe viewing distance recommended for favorable and unfavorable conditions.

Distanza di visibilità di sicurezza e altezza dei caratteri Safe viewing distance and letter height

Distanza di visibilità di sicurezza Safe viewing distance [m]	Altezza dei caratteri in condizioni di lettura favorevoli Letter height for favorable reading conditions [mm]	Altezza dei caratteri in condizioni di lettura sfavorevoli Letter height for unfavorable reading conditions [mm]
0,5	3,3	3,5
0,75	4,4	5,3
1	5,0	7,0
1,25	5,7	8,8
1,5	6,3	10,5
1,75	6,9	12,3
2	7,5	14,0
2,25	8,2	15,8
2,5	8,8	17,5

Applicazione dei pittogrammi - Application of safety labels

Impiego dei pittogrammi - Use of safety labels

Per l'applicazione dei segnali di pericolo si ricordi di verificare l'esistenza di linee guida, norme, regolamenti o codici governativi locali, statali o federali che possono integrare le norme ANSI. I pittogrammi devono essere applicati in zone dove siano facilmente visibili e leggibili da chiunque si avvicini e in un punto tale per cui la persona possa reagire tempestivamente per intraprendere le azioni necessarie ad evitare il pericolo. Quando possibile, devono essere applicati in zone protette dal rischio di danneggiamento, abrasione, aggressione chimica, polvere o altro che ne alteri la visibilità e la lettura. Il campo di temperatura di impiego dei pittogrammi standard va da -40°C a +60°C (sono disponibili versioni per impieghi a temperature più alte) purché non vi sia una distribuzione disuniforme delle temperature che influisca negativamente sulla dilatazione termica del materiale. Le superfici sulle quali vengono applicati i pittogrammi devono essere pulite, lisce e prive di grassi, oli o prodotti chimici che ne riducano l'adesione. La norma prevede che i pittogrammi di sicurezza vengano regolarmente controllati e puliti per assicurarne una buona leggibilità alla distanza di sicurezza. Quando i prodotti sono sottoposti a condizioni ambientali estreme o comunque quando i pittogrammi di sicurezza non rispettano più le condizioni di visibilità richieste essi devono essere sostituiti.

For the application of the safety labels, it is recommended to verify the existence of guidelines, rules, regulations or government, state or federal laws that can integrate ANSI standards. The safety labels are to be applied in areas where they are easily visible and legible by anyone who approaches and at a point such that the person can react quickly to take the necessary action to avoid the danger. When possible, they should be applied in areas protected from the risk of damage, abrasion, chemical attack, dust or anything else that would affect the visibility and reading. The temperature range of use of standard safety labels is from -40°C to +60°C (versions are available for use at higher temperatures) provided that there is not an unequal distribution of temperatures that negatively affects the thermal expansion of the material. The surfaces on which the safety labels are applied must be clean, smooth and free of grease, oil or chemicals that will reduce adhesion. The Standard requires that the safety labels are regularly checked and cleaned to ensure good readability at a safe distance. When the products are subjected to extreme environmental conditions or when the safety labels no longer fulfill the conditions of visibility required they must be replaced.

Selezione dei pittogrammi - Selection of safety labels

I pittogrammi vengono selezionati sulla base del rischio che deriva dal non aver seguito il messaggio di sicurezza. Il livello di rischio determina la "signal word" e i relativi colori. Questa appendice fornisce una guida per la selezione della "signal word" più appropriata all'applicazione. Per la selezione dei pittogrammi è necessario classificare la gravità del danno in morte o lesioni gravi oppure in lesioni moderate o lievi. Morte o lesioni gravi: sono i casi in cui si presenta la perdita permanente di un arto, di una funzione o la deturpazione, in cui la cura medica richiesta è prolungata, si hanno lunghi periodi di invalidità, notevole dolore e la sofferenza per lunghi periodi di tempo (amputazioni, gravi ustioni, perdita o deterioramento della vista o dell'udito). Lesioni moderate o lievi: non include la morte o lesioni gravi, in genere non comporta l'invalidità permanente, la deturpazione o dolore persistente. Le lesioni moderate o lievi sono, per esempio, tagli, graffi e irritazioni. Quando il risultato di un evento è compreso in più di una delle classificazioni di gravità del danno, deve essere usata la classificazione più grave. Ad esempio, un evento che provoca sia lieve infortunio a una parte del corpo che lesioni gravi a un arto deve essere classificato come "morte o lesioni gravi".

Signal words are selected based on the risk that results from not following the safety message. The level of risk determines the signal word and its color. This appendix provides a guidance for selecting signal words. There are two classifications for severity of harm: death or serious injury, and moderate or minor injury. Death or serious injury: permanent loss of function or significant disfigurement, substantial and prolonged medical treatment required, long periods of disability, considerable pain and suffering over long periods of time (ie amputations, severe burns, loss or impairment of vision or hearing). Moderate or minor injury: does not include death or serious injury, typically does not result in permanent disability, significant disfigurement or pain. Moderate or minor injury are, for example, cuts, scratches and irritation. When the outcome of an event includes results falling into more than one of the severity classifications, the most severe classification should be used. For example, an event that results in both minor injury to one body part and serious injury to another should be classified as "serious injury or death". When the outcome of an event is included in more than one of the classifications of severity of harm, the most severe classification should be used. For example, an event that causes both minor injury to a body part and a serious injury to another must be classified as "death or serious injury."

Schema di selezione del Signal Word

Selection scheme of Signal Words

<p>Lesioni fisiche sono una possibilità credibile. <i>Physical injury is a credible possibility.</i></p>				
<p>Morte o lesioni gravi sono una possibilità credibile. <i>Death or serious injury is a credible possibility.</i></p>				
<p>Se la situazione pericolosa non viene evitata, l'incidente è quasi certo. <i>If the hazardous situation is not avoided the accident is expected to happen with near certainty.</i></p>				
<p>In caso di incidente, morte o lesioni gravi sono quasi certe. <i>If accident occurs death or serious injury is expected to happen with near certainty.</i></p>	<p>In caso di incidente, morte o lesioni gravi sono possibili ma non sono certe. <i>If accident occurs death or serious injury is possible but not nearly certain.</i></p>	<p>Se la situazione pericolosa non viene evitata, l'incidente è possibile ma non è certo. <i>If the hazardous situation is not avoided the accident is possible but not nearly certain.</i></p>	<p>Morte o lesioni gravi non sono una possibilità credibile. Lesioni lievi o moderate sono possibili. <i>Death or serious injury is not a credible possibility. Minor or moderate injury is possible.</i></p>	<p>Lesioni fisiche non sono una possibilità credibile. <i>Physical injury is not a credible possibility.</i></p>

Il simbolo del Signal Word - The symbol of the Signal Word

Il simbolo contenuto nel Signal Word indica un pericolo. È composto da un triangolo equilatero che circonda un punto esclamativo. Il simbolo (safety alert symbol) viene utilizzato solo su etichette di pericolo, non è usato con etichette di avviso o di istruzione. Il simbolo può avere realizzato in modi diversi in relazione con il tipo di pittogramma. Il simbolo costituito da un triangolo con sfondo giallo è utilizzato per consentire compatibilità con alcune normative internazionali fra cui ISO 3864-1 e ISO 3864-2.

The symbol contained in the Signal Word indicates a hazard. It is composed of an equilateral triangle surrounding an exclamation mark. The safety alert symbol is only used on hazard alerting labels, it is not used on notice and instruction labels. The symbol can be printed in different ways in relation with the type of safety label. The symbol made from a triangle with a yellow background and black exclamation mark is used to allow compatibility with some international standards including ISO 3864-1 and ISO 3864-2.

Distanza di visibilità di sicurezza e altezza dei caratteri

Safe viewing distance and letter height

			Opzioni adatte per i pittogrammi di tipo PERICOLO. <i>Options for DANGER safety labels.</i>
			Opzioni adatte per i pittogrammi di tipo AVVERTENZA. <i>Options for WARNING safety labels.</i>
			Opzioni adatte per i pittogrammi di tipo ATTENZIONE. <i>Options for CAUTION safety labels.</i>



Appendice

Appendix

Appendice A. I materiali plastici

Appendix A. The plastic materials

La plastica è il termine con cui comunemente si designano i materiali polimerici. La differenza tra un polimero e la plastica è che il primo può essere definito da una formula chimica, mentre la plastica è una miscela di un polimero (o più di uno) con additivi vari che ne cambiano le caratteristiche, lo rendono meglio lavorabile e ne aumentano la resistenza chimica e/o meccanica. Otto fra i più importanti polimeri derivano dalla lavorazione di tre prodotti chimici di base, a loro volta derivati dalla virgin-nafta.

L'etilene C_2H_4

- La sua polimerizzazione forma polietilene ad alta densità (HDPE), polietilene a bassa densità (LDPE) o polietilene lineare a bassa densità (LLDPE).
- La sua reazione con il cloro forma il cloruro di vinile, la cui polimerizzazione forma il polivinilcloruro (PVC).
- La sua reazione con il benzene forma lo stirolo, la cui polimerizzazione forma il polistirolo (PS).
- La sua reazione con l'ossigeno forma l'ossido di etilene ed un'ulteriore reazione e la polimerizzazione formano il polietilentereftalato (PET).

Il propilene C_3H_6

- La sua polimerizzazione forma il polipropilene (PP).
- La sua reazione con l'ossigeno forma l'ossido di propilene e ulteriori reazioni e polimerizzazione formano i poliuretani (PUR).

Il butadiene C_4H_6

- La sua polimerizzazione forma il polibutadiene (gomma sintetica).

Nonostante si presentino sotto diverse forme, esistono soltanto due tipi di materie plastiche: le termoplastiche ed le termoindurenti.

Plastics is the common name for polymeric materials. The difference between a polymer and plastics is that the first can be defined by a chemical formula, while plastics is a mixture of one (or more) polymer with various additives which change its features, making it more workable and increasing its chemical and/or mechanical resistance. Eight polymers, among the most important ones, result from the processing of three base chemical products, coming out from virgin-naphtha.

Etilene C_2H_4

- Its polymerization forms high-density polyethylene (HDPE), low-density polyethylene (LDPE) or low-density linear polyethylene (LLDPE).
- Its reaction with chlorine forms vinyl chloride, whose polymerization makes the polyvinyl chloride (PVC).
- Its reaction with benzene forms styrene, whose polymerization forms polystyrene (PS).
- Its reaction with oxygen forms ethylene oxide and a further reaction and polymerization form polyethylene Poly Ethylene Terephthalate (PET).

Propylene C_3H_6

- Its polymerization forms polypropylene (PP).
- Its reaction with oxygen forms propylene oxide and further reactions and polymerization form the polyurethanes (PUR).

Butadiene C_4H_6

- Its polymerization forms polybutadiene (synthetic rubber).

Even if they have various forms, only two types of plastic materials exist: thermoplastic and thermosetting.

A.1 Materie plastiche termoplastiche (thermoplastic)

Thermoplastic materials (thermoplastic)

Sono materie plastiche che si rammolliscono se riscaldate e si induriscono nuovamente mediante raffreddamento. I materiali termoplastici possono essere lavorati (stampati, estrusi, ecc.) quando diventano sufficientemente caldi. Questo nome li differenzia da altri materiali (esempio i reticolati) che dopo la formatura non si possono più fondere. Queste materie vengono definite polimeri termoplastici in quanto mantengono le loro proprietà plastiche. Le loro molecole sono costituite da lunghe catene unite fra loro da legami abbastanza deboli da poter essere spezzati mediante il riscaldamento. Dopo il riscaldamento, le catene sono libere di spostarsi e unirsi in nuove forme e, con il raffreddamento, i legami deboli si ricreano e il materiale termoplastico assume la nuova forma. Alcuni materiali termoplastici:

- Polietilene
- Polipropilene
- Polistirene
- Poliesteri
- Policarbonato
- PVC
- Nylon
- Polimetilmetacrilato

These plastic materials soften if heated and hardened again through cooling. The thermoplastic materials can be processed (molded, extruded, etc.) when they are hot enough. The name distinguishes them from other materials (such as the cross-linked ones), which after molding cannot be melted anymore. These materials are called thermoplastic polymers, as they maintain their plastic properties. Their molecules are made of long chains which are linked by bonds so weak that can be broken by heating. After the heating, the chains can move freely and get together again under new shapes and, by cooling, the weak bonds are re-created and the thermoplastic material takes the new shape. Some thermoplastic materials are:

- Polyethylene
- Polypropylene
- Polystyrene
- Polyesters
- Polycarbonate
- PVC
- Nylon
- Polymethylmethacrylate

A.2 Materie plastiche termoindurenti (thermoset) Thermosetting materials (thermoset)

Sono materie plastiche che, una volta formate, non possono più essere rammollite. I tipici materiali termoindurenti sono i polimeri reticolati vengono normalmente stampati o formati prima di essere reticolati. Una volta effettuata la reticolazione l'oggetto non può più essere modificato nella sua forma. Per la loro specifica composizione i materiali termoindurenti hanno un'elevata stabilità termica, per cui vengono usati per la produzione di manufatti in grado di resistere ad alte temperature. Queste materie vengono definite polimeri termoindurenti in quanto la loro forma, una volta creata, non può più essere alterata attraverso il riscaldamento. Le loro molecole sono costituite da lunghe catene unite fra loro da legami chimici molto forti e che non è possibile spezzare mediante il riscaldamento. Di conseguenza, i materiali termoindurenti mantengono sempre la loro forma originale. Alcuni materiali termoindurenti:

- Polietilene reticolato
- Poliesteri insaturi
- Poliuretani
- Resine alchidiche
- Resine alliliche
- Resine fenoliche
- Resine epossidiche
- Resine furaniche
- Resine melamminiche
- Resine ureiche
- Politetrafluoroetilene (PTFE-Teflon)

These plastic materials, once molded, cannot be softened anymore. The typical thermosetting materials are the cross-linked polymers which are normally molded before being cross-linked. Once the cross-linking has been carried out, the object cannot be reshaped anymore. Due to their particular composition, the thermosetting materials have a high thermal stability; this is the reason why they are employed for the manufacturing of products resisting to high temperatures. These materials are called thermosetting polymers, as their shapes, once molded, cannot be modified by heating. Their molecules are made of long chains linked by strong chemical bonds which cannot be broken by the heating. As a consequence, the thermosetting materials always maintain their original shape. Here are some thermosetting materials:

- *Cross-linked polyethylene*
- *Unsaturated polyesters*
- *Polyurethanes*
- *Alkyd resins*
- *Allyl resins*
- *Phenolic resins*
- *Epoxy resins*
- *Furanic resins*
- *Melaminic resins*
- *Ureic resins*
- *Polytetrafluoroethylene (PTFE-Teflon)*

Appendice B. Scelta e dimensionamento del raceway

Appendix B. Raceway's selection and sizing

B.1 Scelta del raceway Raceway's selection

La selezione del raceway deve basarsi sulle sue caratteristiche, l'applicazione e i requisiti di installazione richiesti. L'elenco indicato nella seguente tabella contiene i raceway e le relative caratteristiche principali in accordo a quanto specificato nel NFPA 70 "National Electrical Code" (NEC) e NFPA 79.

The raceway's selection should be based on the raceway characteristics, application and installation requirements. The list below contains the raceways according to NFPA 70 "National Electrical Code" (NEC) and NFPA 79.

Tabella B.1. Elenco dei raceways

Table B.1. Raceways' list

Raceway	Flessibile o rigido <i>Flexible or rigid</i>	Applicazione <i>Applications</i>	Zone a pericolo di esplosione <i>Hazardous locations</i>	Riferimenti norma <i>Standard reference</i>
Guaine plastiche corrugate LFNC-C (High Line) <i>Plastic corrugated conduit LFNC-C (High Line)</i>	Flessibile <i>Flexible</i>	<ul style="list-style-type: none"> • Protezione ai vapori, ai liquidi e ai solidi. • Luoghi esposti o nascosti. • Lunghezza $\leq 1,8$ m (6 ft). • <i>Vapors, liquids and solids protection.</i> • <i>Exposed or concealed locations.</i> • <i>Length $\leq 1,8$ m (6 ft).</i> 	Class I - Div. 2 Class II - Div. 1 & 2 Class III - Div. 1 & 2	NFPA 70 Art. 356 NFPA 79 Art. 13.5.5
Guaine rinforzate LFNC-B <i>Reinforced conduits LFNC-B</i>	Flessibile <i>Flexible</i>	<ul style="list-style-type: none"> • Protezione ai vapori, ai liquidi e ai solidi. • Luoghi esposti o nascosti. • <i>Vapors, liquids and solids protection.</i> • <i>Exposed or concealed locations.</i> 	Class I - Div. 2 Class II - Div. 1 & 2 Class III - Div. 1 & 2	NFPA 70 Art. 356 NFPA 79 Art. 13.5.5
Guaine rinforzate LFNC-A <i>Reinforced conduits LFNC-A</i>	Flessibile <i>Flexible</i>	<ul style="list-style-type: none"> • Protezione ai vapori, ai liquidi e ai solidi. • Luoghi esposti o nascosti. • Lunghezza $\leq 1,8$ m (6 ft). • <i>Vapors, liquids and solids protection.</i> • <i>Exposed or concealed locations.</i> • <i>Length $\leq 1,8$ m (6 ft).</i> 	Class I - Div. 2 Class II - Div. 1 & 2 Class III - Div. 1 & 2	NFPA 70 Art. 356 NFPA 79 Art. 13.5.5
Guaine metalliche rivestite LFMC <i>Coated metal conduit LFMC</i>	Flessibile <i>Flexible</i>	<ul style="list-style-type: none"> • Protezione ai vapori, ai liquidi e ai solidi. • Luoghi esposti o nascosti. • <i>Vapors, liquids and solids protection.</i> • <i>Exposed or concealed locations.</i> 	Class I - Div. 2 Class II - Div. 1 & 2 Class III - Div. 1 & 2	NFPA 70 Art. 350 NFPA 79 Art. 13.5.4.3
Guaine metalliche FMC <i>Metal conduit FMC</i>	Flessibile <i>Flexible</i>	<ul style="list-style-type: none"> • Luoghi esposti o nascosti. • No in ambienti umidi, no gettato nel calcestruzzo. • <i>Exposed or concealed locations.</i> • <i>No in wet locations, no embedded in poured concrete.</i> 	Class I - Div. 2	NFPA 70 Art. 348 NFPA 79 Art. 13.5.4.2
Tubazioni elettriche metalliche non filettate EMT <i>Unthreaded Electrical Metallic Tubing Type EMT</i>	Rigido <i>Rigid</i>	<ul style="list-style-type: none"> • Luoghi esposti o nascosti. • Protezione alla corrosione. • Ambienti umidi. • Come sistema di messa a terra. • <i>Exposed or concealed locations.</i> • <i>Corrosion protection.</i> • <i>Wet locations.</i> • <i>As equipment grounding conductor.</i> 	Class II - Div. 2 Class III - Div. 1 & 2	NFPA 70 Art. 358 NFPA 79 Art. 13.5.3.2.4
Tubazioni elettriche metalliche filettate RMC <i>Threaded Electrical Rigid Metal Conduit RMC</i>	Rigido <i>Rigid</i>	<ul style="list-style-type: none"> • Per tutte le condizioni atmosferiche. • Nel calcestruzzo o a diretto contatto con il terreno. • Ambienti umidi. • Come sistema di messa a terra. • <i>All atmospheric conditions.</i> • <i>In concrete and in direct contact with the earth.</i> • <i>Wet locations.</i> • <i>As equipment grounding conductor.</i> 	Class I - Div. 1 & 2 Class II - Div. 1 & 2 Class III - Div. 1 & 2	NFPA 70 Art. 344 NFPA 79 Art. 13.5.3.2.2
Tubazioni elettriche metalliche filettate IMC <i>Threaded Electrical Rigid Metal Conduit IMC</i>	Rigido <i>Rigid</i>	<ul style="list-style-type: none"> • Per tutte le condizioni atmosferiche. • Nel calcestruzzo o a diretto contatto con il terreno. • Ambienti umidi. • Come sistema di messa a terra. • <i>All atmospheric conditions.</i> • <i>In concrete and in direct contact with the earth.</i> • <i>Wet locations.</i> • <i>As equipment grounding conductor.</i> 	Class I - Div. 1 & 2 Class II - Div. 1 & 2 Class III - Div. 1 & 2	NFPA 70 Art. 342 NFPA 79 Art. 13.5.3.2.3

Nota. Fare sempre riferimento alle norme NFPA 70 "National Electrical Code" (NEC) e NFPA 79.

Note. Always do reference to the NFPA 70 "National Electrical Code" (NEC) and NFPA 79 Standards.

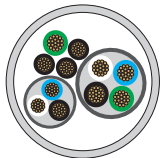
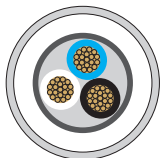
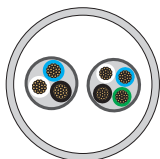
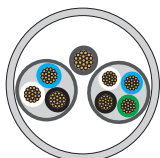
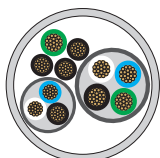
B.2 Dimensionamento del raceway Raceway's sizing

La dimensione del raceway deve essere scelta per evitare danni all'isolamento dei cavi quando questi vengono posati al loro interno. Il capitolo 9 del NFPA 70 "National Electrical Code" (NEC) e il capitolo 13.5 del NFPA 79 rappresentano i riferimenti per determinare il grado di riempimento massimo consentito all'interno dei raceway quando si devono posare insieme conduttori anche di diversa tipologia e dimensione. Il grado di riempimento dipende dal numero di cavi o conduttori nel raceway e dalla sua lunghezza.

Raceway's size must be selected to avoid damaging cables' insulation when they are pulled into the raceway. Chapter 9 of the NFPA 70 "National Electrical Code" (NEC) and Chapter 13.5 of NFPA 79 are the references for determining allowable filling ratio in raceways where cables or conductors of different sizes are mixed together. The filling ratio is depending on the number of cables or conductors in the raceway and the length of the raceway.

Tabella B.2. Grado di riempimento nei raceways

Table B.2. Filling ratio in raceways

Norma Standard	Lunghezza del raceway Raceway's length	Numero di cavi Number of cables	Grado di riempimento Filling ratio	Esempio Example
NFPA 79	Tutte All	Tutti All	50%	
NFPA 70	> 600 mm (24")	1	53%	
		2	31%	
	≤ 600 mm (24")	>2	40%	
		Tutti All	60%	

Di seguito vengono esposti alcuni esempi di dimensionamento dei raceway.

Here below some raceway's sizing examples.

Esempio 1. Calcolare il numero di cavi unipolari THHW MTW (Serie 1050S) 14 AWG (diametro esterno 6,5 mm) che possono essere posati in un raceway LFNC-C avente diametro nominale 3/4" considerando che il campo di applicazione sia coperto dalla norma NFPA 70 e la lunghezza del raceway sia superiore a 600 mm.

Example 1. Calculate the number of single core cables THHW MTW (Series 1050S) 14 AWG (outside diameter 6,5 mm) which can be laid in a LFNC-C raceway having a nominal diameter 3/4" whereas the scope is covered by NFPA 70 and the length of the raceway is greater than 600 mm.

Dalle tabelle dimensionali della guaina plastica corrugata LFNC-C avente diametro nominale 3/4" si rileva una sezione interna di 377 mm². Ipotizzando che il numero di conduttori sia superiore a 2, il grado di riempimento consentito è 40% e quindi la sezione utile è 0,40·377 mm² = 150,8 mm².

La sezione occupata da un cavo unipolare di diametro esterno 6,5 mm è pari a 33,17 mm² pertanto il numero massimo di conduttori che si possono posare è 150,8 mm²/33,17 mm² = 4,54 quindi 4.

From the dimensional table of plastic corrugated conduit LFNC-C having a nominal diameter of 3/4" it detects an internal cross-section of 377 mm². Assuming that the number of conductors is greater than 2, the filling ratio allowed is 40%, and then the useful section is 0,40·377 mm² = 150,8 mm².

The cross-section of a conductor of external diameter 6,5 mm is equal to 33,17 mm² therefore the maximum number of cables that can be laid is 150,8 mm²/33,17 = 4,54 mm² then 4.

Esempio 2. Individuare il diametro di un raceway tipo EMT che deve contenere 3 cavi 2x2,5 mm² e 5 cavi 2x1 mm² entrambi della Serie 340 considerando che il campo di applicazione sia coperto dalla norma NFPA 79.

Example 2. Find the diameter of a EMT raceway that contains 3 cables 2,5 mm² and 5 cables 1 mm² both Series 340 whereas the scope is covered by NFPA 79.

Dalle tabelle dimensionali della Serie 340 si ricava il diametro esterno dei cavi e quindi la sezione occupata:

- cavo 2,5 mm², diametro esterno 7,5 mm, sezione occupata 44,15 mm²
- cavo 1 mm², diametro esterno 5,7 mm, sezione occupata 25,50 mm²

La sezione totale occupata è pertanto $3 \cdot 44,15 \text{ mm}^2 + 5 \cdot 25,50 \text{ mm}^2 = 259,95 \text{ mm}^2$. Considerando che il grado di riempimento deve essere del 50% la sezione utile del raceway deve essere almeno pari a $259,95 \text{ mm}^2 / 0,50 = 519,9 \text{ mm}^2$. Dalle tabelle dimensionali dei raceway EMT si rileva che il prodotto più adatto ha un diametro nominale di 1".

From the dimensional table of Series 340 the outer diameters of the selected cables and then the cross-sections are:

- 2,5 mm², outside diameter 7,5 mm, cross-section 44,15 mm²
- 1 mm², outer diameter 5,7 mm, cross-section 25,50 mm²

The total cross-section occupied is therefore $3 \cdot 44,15 \text{ mm}^2 + 5 \cdot 25,50 \text{ mm}^2 = 259,95 \text{ mm}^2$. Whereas the filling ratio shall be 50%, the useful section of the raceway must be at least equal to $259,95 \text{ mm}^2 / 0,50 = 519,9 \text{ mm}^2$. From the dimensional table of EMT raceway can be seen that the most suitable product has a nominal diameter of 1".

Appendice C. Scelta e dimensionamento delle canaline (cable trays)

Appendix C. Cable trays' selection and sizing

C.1 Introduzione

Introduction

Le canaline (cable trays) sono elementi o insiemi di elementi e accessori che formano un sistema strutturale utilizzato per fissare in modo sicuro cavi e raceway. La scelta del tipo di canalina si deve basare sulle caratteristiche tecniche, l'applicazione e i requisiti di installazione richiesti. NFPA 70 "National Electrical Code" (NEC) e NEMA VE 1 rappresentano i documenti di riferimento per l'impiego delle canaline (cable trays); di seguito vengono esposte le linee guida essenziali per la scelta e il dimensionamento.

The cable tray is a unit or assembly of units or sections and associated fittings forming a structural system used to securely fasten or support cables and raceways. The cable tray's selection should be based on the characteristics, application and installation requirements. NFPA 70 "National Electrical Code" (NEC) and NEMA VE 1 are the reference documents for the use of cable trays; here below a guide line for the selection and the sizing of cable trays.

C.2 Dimensionamento delle canaline

Cable trays' sizing

La scelta della dimensione della canalina viene fatta sulla base dell'articolo 392.22 del NFPA 70 "National Electrical Code" (NEC) che in relazione alle diverse condizioni di installazione definisce i diversi criteri di calcolo. Negli schemi che seguono vengono riassunti tali criteri escludendo quelli che non sono di interesse per il presente documento.

The choice of the cable tray's size is made on the basis of Article 392.22 of NFPA 70 "National Electrical Code" (NEC) that, in relation to the different installation conditions, defines the different calculation criteria. The following schemes summarize these criteria excluding those that are not of interest for the scope of the present document.

Criteri di dimensionamento delle canaline ventilate, a scaletta o a filo per cavi multipolari con tensioni uguali o inferiori a 2000 V

Ladder, wire mesh or ventilated trough cable trays' sizing criteria for multiconductor cables rated 2000 V or less



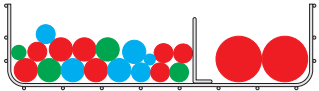
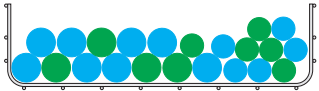
Canaline ventilate, a filo o a scaletta <i>Ladder, wire mesh or ventilated trough cable trays</i>			
Tipologia di cavi <i>Cable type</i>	Sezione dei cavi <i>Cables' size</i>	Criterio di dimensionamento <i>Sizing criteria</i>	Rif. NEC <i>NEC Reference</i>
Insieme misto di cavi multipolari di potenza, segnale e controllo <i>Power, signal and control multiconductor cables mixture</i>	$\geq 4/0$ AWG	La somma dei diametri dei cavi deve essere inferiore alla larghezza della canalina e i cavi devono essere installati su singolo strato. <i>The sum of the cables' diameters shall not exceed the cable tray width, and the cables shall be installed in a single layer.</i> 	Art. 392.22(A)(1)(a)
	$< 4/0$ AWG	La somma delle sezioni di tutti i cavi non deve superare la massima area di riempimento della canalina (Tabella C.1) per la appropriata larghezza della canalina. <i>The sum of the cross-sectional areas of all cables shall not exceed the maximum allowable cable tray fill area (Table C.1) for the appropriate cable tray width.</i> 	Art. 392.22(A)(1)(b)
	Tutte <i>Any</i>	La somma delle sezioni di tutti i cavi di sezione inferiore a 4/0 AWG non deve superare la massima area di riempimento della canalina (Tabella C.2) che viene calcolata sulla base delle aree occupate dai cavi di sezione uguale o superiore a 4/0 AWG. I cavi di sezione uguale o maggiore a 4/0 AWG devono essere installati su singolo strato e nessun altro cavo deve essere posato al di sopra. <i>The sum of the cross-sectional areas of all cables smaller than 4/0 AWG shall not exceed the maximum allowable cable tray fill area (Table C.2) that is based on the cross-sectional areas of the cables equal or larger than 4/0 AWG. The 4/0 AWG and larger cables shall be installed in a single layer, and no other cables shall be placed on them.</i> 	Art. 392.22(A)(1)(c)
Solo cavi multipolari di segnale e controllo <i>Signal and control multiconductor cables only</i>	Tutte <i>Any</i>	La somma delle sezioni di tutti i cavi non deve superare il 50% della sezione interna della canalina. La profondità di 150 mm (6") deve essere utilizzata per calcolare la sezione interna di tutte le canaline aventi una profondità superiore a 150 mm (6"). <i>The sum of the cross-sectional areas of all cables shall not exceed 50% of the interior cross-sectional area of the cable tray. A depth of 150 mm (6") shall be used to calculate the allowable interior cross-sectional area of any cable tray that has a usable inside depth of more than 150 mm (6").</i> 	Art. 392.22(A)(2)

Tabella C.1. Massima area di riempimento della canalina a scaletta, a filo o ventilata - Art. 392.22(A)(1)(b)

Table C.1. Maximum allowable fill area for ladder, wire mesh or ventilated trough cable trays - Art. 392.22(A)(1)(b)

Larghezza della canalina Width of cable tray		Massima area di riempimento Maximum allowable fill area	
[mm]	[inch]	[mm ²]	[inch ²]
50	2,0	1.500	2,5
100	4,0	3.000	4,5
150	6,0	4.500	7,0
200	8,0	6.000	9,5
225	9,0	6.800	10,5
300	12,0	9.000	14,0
400	16,0	12.000	18,5
450	18,0	13.500	21,0
500	20,0	15.000	23,5
600	24,0	18.000	28,0
750	30,0	22.500	35,0
900	36,0	27.000	42,0

Tabella C.2. Massima area di riempimento della canalina a scaletta, a filo o ventilata - Art. 392.22(A)(1)(c)

Table C.2. Maximum allowable fill area for ladder, wire mesh or ventilated trough cable trays - Art. 392.22(A)(1)(c)

Larghezza della canalina Width of cable tray		Massima area di riempimento Maximum allowable fill area	
[mm]	[inch]	[mm ²]	[inch ²]
50	2,0	$1.500 - 30 \cdot \sum D_{\geq 4/0 \text{ AWG}}$	$2,5 - 1,2 \cdot \sum D_{\geq 4/0 \text{ AWG}}$
100	4,0	$3.000 - 30 \cdot \sum D_{\geq 4/0 \text{ AWG}}$	$4,5 - 1,2 \cdot \sum D_{\geq 4/0 \text{ AWG}}$
150	6,0	$4.500 - 30 \cdot \sum D_{\geq 4/0 \text{ AWG}}$	$7,0 - 1,2 \cdot \sum D_{\geq 4/0 \text{ AWG}}$
200	8,0	$6.000 - 30 \cdot \sum D_{\geq 4/0 \text{ AWG}}$	$9,5 - 1,2 \cdot \sum D_{\geq 4/0 \text{ AWG}}$
225	9,0	$6.800 - 30 \cdot \sum D_{\geq 4/0 \text{ AWG}}$	$10,5 - 1,2 \cdot \sum D_{\geq 4/0 \text{ AWG}}$
300	12,0	$9.000 - 30 \cdot \sum D_{\geq 4/0 \text{ AWG}}$	$14,0 - 1,2 \cdot \sum D_{\geq 4/0 \text{ AWG}}$
400	16,0	$12.000 - 30 \cdot \sum D_{\geq 4/0 \text{ AWG}}$	$18,5 - 1,2 \cdot \sum D_{\geq 4/0 \text{ AWG}}$
450	18,0	$13.500 - 30 \cdot \sum D_{\geq 4/0 \text{ AWG}}$	$21,0 - 1,2 \cdot \sum D_{\geq 4/0 \text{ AWG}}$
500	20,0	$15.000 - 30 \cdot \sum D_{\geq 4/0 \text{ AWG}}$	$23,5 - 1,2 \cdot \sum D_{\geq 4/0 \text{ AWG}}$
600	24,0	$18.000 - 30 \cdot \sum D_{\geq 4/0 \text{ AWG}}$	$28,0 - 1,2 \cdot \sum D_{\geq 4/0 \text{ AWG}}$
750	30,0	$22.500 - 30 \cdot \sum D_{\geq 4/0 \text{ AWG}}$	$35,0 - 1,2 \cdot \sum D_{\geq 4/0 \text{ AWG}}$
900	36,0	$27.000 - 30 \cdot \sum D_{\geq 4/0 \text{ AWG}}$	$42,0 - 1,2 \cdot \sum D_{\geq 4/0 \text{ AWG}}$

Nota. $\sum D_{\geq 4/0 \text{ AWG}}$ è la somma di tutti i diametri dei cavi di sezione uguale o superiore a 4/0 AWG posati nella stessa canalina.

Nota. $\sum D_{\geq 4/0 \text{ AWG}}$ is the sum of the diameters of all cables equal or larger than 4/0 AWG in the same cable tray.

Esempio 1. Determinare la larghezza della canalina a filo che deve accogliere i cavi di potenza indicati in tabella.

Example 1. Select the width of the wire mesh cable tray containing the power cables specified in the table below.

Sezione Size	Diametro esterno Outer diameter	Numero di cavi Quantity of cables
	D [mm]	
3x4/0 AWG	51,8	5
3x350 kcmil	68,1	2
4x500 kcmil	86,4	2

Si tratta di una canalina aperta contenente cavi di potenza di sezione maggiore o uguale a 4/0 AWG e quindi il criterio di calcolo è quello specificato nell'articolo Art. 392.22(A)(1)(a) del NEC: "La somma dei diametri dei cavi deve essere inferiore alla larghezza della canalina e i cavi devono essere installati su singolo strato."

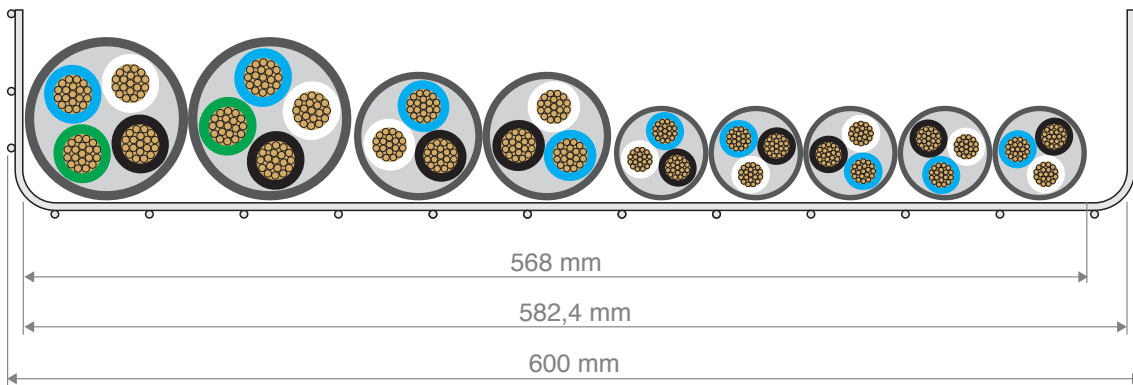
It is a wire mesh cable tray containing power cables with section greater than or equal to 4/0 AWG, the sizing criteria is the one specified in Art. 392.22(A)(1)(a) of NEC: "The sum of the cables' diameters shall not exceed the cable tray width, and the cables shall be installed in a single layer."

Si calcola pertanto la somma di tutti i diametri dei cavi.

The sum of the cables' diameters is calculated as follow.

Sezione Size	Diametro esterno Outer diameter	Numero di cavi Quantity of cables	Somma dei diametri esterni Sum of external diameters
	D [mm]		n
3x4/0 AWG	51,8	5	$51,8 \cdot 5 = 259,0$
3x350 kcmil	68,1	2	$68,1 \cdot 2 = 136,2$
4x500 kcmil	86,4	2	$86,4 \cdot 2 = 172,8$
			568,0

È necessaria una canalina a filo da 600 mm di larghezza esterna che con filo 4,4 mm ha una larghezza interna di 582,4 mm.
 A 600 mm width wire mesh cable tray (4,4 mm thickness and 582,4 mm internal width) is required.



Esempio 2. Determinare la larghezza della canalina ventilata che deve accogliere i cavi (potenza e controllo) indicati in tabella.

Example 2. Select the width of the ventilated cable tray containing the (power and control) cables specified in the table below.

Cavo Cable	Diametro esterno Outer diameter	Numero di cavi Quantity of cables
	D [mm]	n
2x22 AWG	4,4	10
12x18 AWG	11,2	6
10x16 AWG	14	6
3x14 AWG	9	5
4x6 AWG	20,8	4

Si tratta di una canalina aperta contenente cavi di potenza e controllo di sezione inferiore a 4/0 AWG e quindi il criterio di calcolo è quello specificato nell'articolo Art. 392.22(A)(1)(b) del NEC: "La somma delle sezioni di tutti i cavi non deve superare la massima area di riempimento della canalina."

It is a ventilated cable tray containing power and control cables with section greater than or equal to 4/0 AWG, the sizing criteria is the one specified in Art. 392.22(A)(1)(b) of NEC: "The sum of the cross-sectional areas of all cables shall not exceed the maximum allowable cable tray fill area for the appropriate cable tray width."

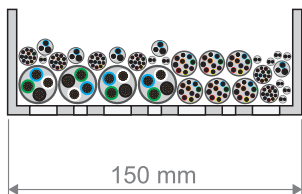
Si calcola pertanto la somma delle sezioni dei cavi.

The sum of the cables' cross-sectional area is calculated as follow.

Cavo Cable	Diametro esterno Outer diameter	Numero di cavi Quantity of cables	Sezione dei cavi Cross-sectional area	Somma delle sezioni Sum of cross-sectional area
	D [mm]	n	S [mm ²]	ΣS [mm ²]
2x22 AWG	4,4	10	15,2	15,2 · 10 = 152,1
12x18 AWG	11,2	6	98,5	98,5 · 6 = 591,1
10x16 AWG	14	6	153,9	153,9 · 6 = 923,6
3x14 AWG	9	5	63,6	63,6 · 5 = 318,1
4x6 AWG	20,8	4	339,8	339,8 · 4 = 1.359,2
				3.344

Utilizzando la tabella C.1 si ricerca la larghezza della canalina avente un'area di riempimento superiore o uguale a quella calcolata. Si rileva che la canalina più adatta deve avere una larghezza di 150 mm in quanto $4500 \text{ mm}^2 > 3.344 \text{ mm}^2$.

Using the table C.1, the appropriate cable tray's width can be found comparing the allowable fill area that must equal or greater than the calculated one. The most suitable cable tray must have a width of 150 mm as $4500 \text{ mm}^2 > 3.344 \text{ mm}^2$.



Criteria di dimensionamento delle canaline non ventilate per cavi multipolari con tensioni uguali o inferiori a 2000 V

Solid bottom cable trays' sizing criteria for multiconductor cables rated 2000 V or less


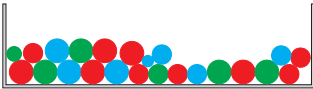


Canaline non ventilate Solid bottom cable trays			
Tipologia di cavi Cable type	Sezione dei cavi Cables' size	Criterio di dimensionamento Sizing criteria	Norma Standard
Insieme misto di cavi multipolari di potenza, segnale e controllo Power, signal and control multiconductor cables mixture	≥ 4/0 AWG	<p>La somma dei diametri dei cavi deve essere inferiore al 90% della larghezza della canalina e i cavi devono essere installati su singolo strato.</p> <p><i>The sum of the diameters of all cables shall not exceed 90% of the cable tray width, and the cables shall be installed in a single layer.</i></p> 	Art. 392.22(A)(3)(a)
	< 4/0 AWG	<p>La somma delle sezioni di tutti i cavi non deve superare la massima area di riempimento della canalina (Tabella C.3).</p> <p><i>The sum of the cross-sectional areas of all cables shall not exceed the maximum allowable cable tray fill area (Table C.3) for the appropriate cable tray width.</i></p> 	Art. 392.22(A)(3)(b)
	Tutte Any	<p>La somma delle sezioni di tutti i cavi di sezione inferiore a 4/0 AWG non deve superare la massima area di riempimento della canalina (Tabella C.4) che viene calcolata sulla base delle aree occupate dai cavi di sezione uguale o superiore a 4/0 AWG. I cavi di sezione uguale o maggiore a 4/0 AWG devono essere installati su singolo strato e nessun altro cavo deve essere posato al di sopra.</p> <p><i>The sum of the cross-sectional areas of all cables smaller than 4/0 AWG shall not exceed the maximum allowable cable tray fill area (Table C.4) that is based on the cross-sectional areas of the cables equal or larger than 4/0 AWG. The 4/0 AWG and larger cables shall be installed in a single layer, and no other cables shall be placed on them.</i></p> 	Art. 392.22(A)(3)(c)
Solo cavi multipolari di segnale e controllo Signal and control multiconductor cables only	Tutte Any	<p>La somma delle sezioni di tutti i cavi non deve superare il 40% della sezione interna della canalina. La profondità di 150 mm (6") deve essere utilizzata per calcolare la sezione interna di tutte le canaline aventi una profondità superiore a 150 mm (6").</p> <p><i>The sum of the cross-sectional areas of all cables shall not exceed 40% of the interior cross-sectional area of the cable tray. A depth of 150 mm (6") shall be used to calculate the allowable interior cross-sectional area of any cable tray that has a usable inside depth of more than 150 mm (6").</i></p> 	Art. 392.22(A)(4)

Tabella C.3. Massima area di riempimento della canalina non ventilata - Art. 392.22(A)(3)(b)
Table C.3. Maximum allowable fill area for solid bottom cable trays - Art. 392.22(A)(3)(b)

Larghezza della canalina Width of cable tray		Massima area di riempimento Maximum allowable fill area	
[mm]	[inch]	[mm ²]	[inch ²]
50	2,0	1.200	2,0
100	4,0	2.300	3,5
150	6,0	3.500	5,5
200	8,0	4.500	7,0
225	9,0	5.100	8,0
300	12,0	7.100	11,0
400	16,0	9.400	14,5
450	18,0	10.600	16,5
500	20,0	11.800	18,5
600	24,0	14.200	22,0
750	30,0	17.700	27,5
900	36,0	21.300	33,0

Tabella C.4. Massima area di riempimento della canalina non ventilata - Art. 392.22(A)(3)(c)

Table C.4. Maximum allowable fill area for solid bottom cable trays - Art. 392.22(A)(3)(c)

Larghezza della canalina <i>Width of cable tray</i>		Massima area di riempimento <i>Maximum allowable fill area</i>	
[mm]	[inch]	[mm ²]	[inch ²]
50	2,0	$1.200 - 25 \cdot \sum D_{\geq 4/0 \text{ AWG}}$	$2,0 - \sum D_{\geq 4/0 \text{ AWG}}$
100	4,0	$2.300 - 25 \cdot \sum D_{\geq 4/0 \text{ AWG}}$	$3,5 - \sum D_{\geq 4/0 \text{ AWG}}$
150	6,0	$3.500 - 25 \cdot \sum D_{\geq 4/0 \text{ AWG}}$	$5,5 - \sum D_{\geq 4/0 \text{ AWG}}$
200	8,0	$4.500 - 25 \cdot \sum D_{\geq 4/0 \text{ AWG}}$	$7,0 - \sum D_{\geq 4/0 \text{ AWG}}$
225	9,0	$5.100 - 25 \cdot \sum D_{\geq 4/0 \text{ AWG}}$	$8,0 - \sum D_{\geq 4/0 \text{ AWG}}$
300	12,0	$7.100 - 25 \cdot \sum D_{\geq 4/0 \text{ AWG}}$	$11,0 - \sum D_{\geq 4/0 \text{ AWG}}$
400	16,0	$9.400 - 25 \cdot \sum D_{\geq 4/0 \text{ AWG}}$	$14,5 - \sum D_{\geq 4/0 \text{ AWG}}$
450	18,0	$10.600 - 25 \cdot \sum D_{\geq 4/0 \text{ AWG}}$	$16,5 - \sum D_{\geq 4/0 \text{ AWG}}$
500	20,0	$11.800 - 25 \cdot \sum D_{\geq 4/0 \text{ AWG}}$	$18,5 - \sum D_{\geq 4/0 \text{ AWG}}$
600	24,0	$14.200 - 25 \cdot \sum D_{\geq 4/0 \text{ AWG}}$	$22,0 - \sum D_{\geq 4/0 \text{ AWG}}$
750	30,0	$17.700 - 25 \cdot \sum D_{\geq 4/0 \text{ AWG}}$	$27,5 - \sum D_{\geq 4/0 \text{ AWG}}$
900	36,0	$21.300 - 25 \cdot \sum D_{\geq 4/0 \text{ AWG}}$	$33,0 - \sum D_{\geq 4/0 \text{ AWG}}$

Nota. $\sum D_{\geq 4/0 \text{ AWG}}$ è la somma di tutti i diametri dei cavi di sezione uguale o superiore a 4/0 AWG posati nella stessa canalina.

Nota. $\sum D_{\geq 4/0 \text{ AWG}}$ is the sum of the diameters of all cables equal or larger than 4/0 AWG in the same cable tray.

Esempio 3. Determinare la larghezza della canalina non ventilata che deve accogliere i cavi (potenza e controllo) indicati in tabella.

Example 3. Select the width of the solid bottom cable tray containing the (power and control) cables specified in the table below.

Cavo <i>Cable</i>	Diametro esterno <i>Outer diameter</i>	Numero di cavi <i>Quantity of cables</i>
	D [mm]	n
3x350 kcmil	68,1	2
4x500 kcmil	86,4	1
3x14 AWG	9	20
4x6 AWG	20,8	16

Si tratta di una canalina non ventilata contenente cavi di potenza e controllo di sezione sia superiore che inferiore a 4/0 AWG e quindi il criterio di calcolo è quello specificato nell'articolo Art. 392.22(A)(3)(c) del NEC: "La somma delle sezioni di tutti i cavi di sezione inferiori a 4/0 AWG non deve superare la massima area di riempimento della canalina che viene calcolata sulla base delle aree occupate dai cavi di sezione uguale o superiore a 4/0 AWG. I cavi di sezione uguale o maggiore a 4/0 AWG devono essere installati su singolo strato e nessun altro cavo deve essere posato al di sopra".

It is a solid bottom cable tray containing power and control cables with section greater than, equal and lower than 4/0 AWG, the sizing criteria is the one specified in Art. 392.22(A)(3)(c) of NEC: "The sum of the cross-sectional areas of all cables smaller than 4/0 AWG shall not exceed the maximum allowable cable tray fill area that is based on the cross-sectional areas of the cables equal or larger than 4/0 AWG. The 4/0 AWG and larger cables shall be installed in a single layer, and no other cables shall be placed on them".

Si calcola pertanto la somma dei diametri e delle sezioni dei cavi.

The sum of the cables' diameters and cables' cross-sectional area are calculated as follow.

Cavo <i>Cable</i>	Diametro esterno <i>Outer diameter</i>	Numero di cavi <i>Quantity of cables</i>	Somma dei diametri esterni <i>Sum of external diameters</i>	Sezione dei cavi <i>Cross-sectional area</i>	Somma delle sezioni <i>Sum of cross-sectional area</i>
	D [mm]	n	$\sum D_{\geq 4/0 \text{ AWG}}$ [mm]	S [mm ²]	$\sum S_{\geq 4/0 \text{ AWG}}$ [mm ²]
3x350 kcmil	68,1	2	$68,1 \cdot 2 = 136,2$		
4x500 kcmil	86,4	1	$86,4 \cdot 1 = 86,4$		
3x14 AWG	9	20		63,6	1.272
4x6 AWG	20,8	16		339,8	5.436,8
			222,6		6.708,8

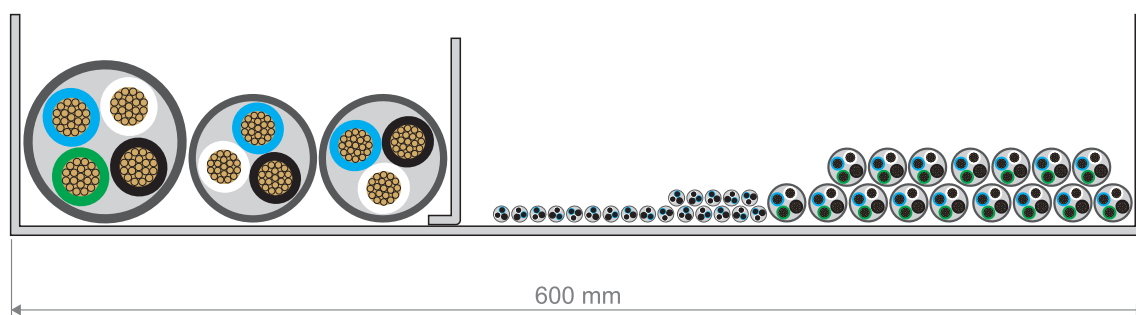
Elaborando la tabella C.4, si calcolano le massime aree di riempimento mediante la formula indicata utilizzando la somma dei diametri esterni dei cavi aventi sezione maggiore o uguale a 4/0 AWG e quindi $\sum D_{\geq 4/0 \text{ AWG}} = 222,6$ mm (e analogamente $\sum D_{\geq 4/0 \text{ AWG}} = 8,76$ inch).

The maximum allowable fill areas of table C.4 can be calculated by the shown formula using the sum of external diameters of the cables having the size larger or equal than 4/0 AWG, that is $\sum D_{\geq 4/0 \text{ AWG}} = 222,6$ mm (and, similarly, $\sum D_{\geq 4/0 \text{ AWG}} = 8,76$ inch).

Larghezza della canalina Width of cable tray		Massima area di riempimento Maximum allowable fill area	
[mm]	[inch]	[mm ²]	[inch ²]
50	2,0	-4.365	-7
100	4,0	-3.265	-5
150	6,0	-2.065	-3
200	8,0	-1.065	-2
225	9,0	-465	-1
300	12,0	1.535	2
400	16,0	3.835	6
450	18,0	5.035	8
500	20,0	6.235	10
600	24,0	8.635	13
750	30,0	12.135	19
900	36,0	15.735	24

Si ricerca quindi la larghezza della canalina avente un'area di riempimento superiore o uguale a quella calcolata sommando le sezioni dei cavi aventi sezione inferiore a 4/0 AWG. Si rileva che la canalina più adatta deve avere una larghezza di 600 mm in quanto $8.635 \text{ mm}^2 > 6.708 \text{ mm}^2$.

The cable tray's width must be the one having a fill area greater than or equal to the sum of the cross-sectional areas of all cables smaller than 4/0 AWG. The most suitable cable tray has a width of 600 mm as $8.635 \text{ mm}^2 > 6.708 \text{ mm}^2$.



È possibile valutare la capacità residua che la canalina può gestire nel caso in cui fosse necessario aggiungere ulteriori cavi in futuro.

Tale capacità si calcola in modi diversi a seconda che l'aggiunta sia di cavi aventi sezioni maggiori o minori di 4/0 AWG.

Per valutare la capacità di ampliamento per cavi aventi sezioni maggiori di 4/0 AWG è necessario calcolare a ritroso la somma dei diametri dei cavi considerando un'area di riempimento pari alla somma delle sezioni dei cavi aventi sezione inferiore a 4/0 AWG:

$$14.200 - 25 \cdot \sum D_{\geq 4/0 \text{ AWG}} = 6.708,8 \text{ mm}^2$$

da cui si ricava $\sum D_{\geq 4/0 \text{ AWG}} = 299,6 \text{ mm}$ che corrisponde ad una capacità di ampliamento del 34% (data dal rapporto $299,6 / 222,6 = 1,346$).

Al contrario, per calcolare la capacità di riempimento per cavi aventi sezioni inferiori di 4/0 AWG è sufficiente eseguire il rapporto fra l'area di riempimento massima disponibile e l'area di riempimento attuale ($8.635 / 6.708,8 = 1,287$) ottenendo una capacità di ampliamento pari al 28%.

It is possible to estimate the residual fill area that the cable tray can handle in case it is necessary to add additional cables in the future. This capacity is calculated in different ways depending on whether the sections of cables that are required to add (larger or smaller than 4/0 AWG).

To evaluate the expansion capacity for cables having sections equal or larger than 4/0 AWG it is necessary to calculate backwards the sum of the diameters of the cables whereas the fill area is the one previously calculated:

$$14.200 - 25 \cdot \sum D_{\geq 4/0 \text{ AWG}} = 6.708,8 \text{ mm}^2$$

then $\sum D_{\geq 4/0 \text{ AWG}} = 299,6 \text{ mm}$ which corresponds to a capacity of expansion of 34% (given by the ratio $299,6 / 222,6 = 1,346$).

On the contrary, in order to calculate the fill area for cables having sections smaller than 4/0 AWG just run the ratio of the maximum allowable fill area and the previously calculated fill area ($8.635 / 6.708,8 = 1,287$) to obtain a capacity expansion of 28%.

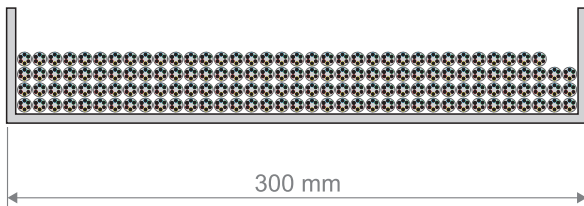
Esempio 4. Determinare il numero massimo di cavi di segnale 6x21 AWG ($D = 7,9$ mm) che possono essere posati in una canalina non ventilata di 300 mm di larghezza e 60 mm di profondità.
Example 4. Calculate the maximum number of signal cables 6x21 AWG ($D = 7,9$ mm) which can be laid in a 300 mm width and 60 mm deep solid bottom cable tray.

Si tratta di una canalina non ventilata contenente solo cavi di segnale e quindi il criterio di calcolo è quello specificato nell'articolo Art. 392.22(A)(4) del NEC: "La somma delle sezioni di tutti i cavi non deve superare il 40% della sezione interna della canalina. La profondità di 150 mm (6") deve essere utilizzata per calcolare la sezione interna di tutte le canaline aventi una profondità superiore a 150 mm (6")."

It is a solid bottom cable tray containing control cables, the sizing criteria is the one specified in Art. 392.22(A)(4) of NEC: "The sum of the cross-sectional areas of all cables shall not exceed 40% of the interior cross-sectional area of the cable tray. A depth of 150 mm (6") shall be used to calculate the allowable interior cross-sectional area of any cable tray that has a usable inside depth of more than 150 mm (6")."

La sezione di un cavo è pari a 49 mm^2 mentre la sezione interna della canalina è pari a $300 \cdot 60 = 18.000 \text{ mm}^2$, di questa si deve considerare il 40% da cui si ricava il numero massimo di cavi che si possono posare $18.000 \cdot 0,40 / 49 = 146$ cavi in fasci da $300 / 7,9 = 37$ cavi.

The cross-sectional of a cable is equal to 49 mm^2 while the section of the cable tray is equal to $300 \cdot 60 = 18.000 \text{ mm}^2$, considering the 40% of the cable tray's section the maximum number of cables can be calculated as $18.000 \cdot 0,40 / 49 = 146$ cables in layers of $300 / 7,9 = 37$ cables.



Criteria di dimensionamento delle canaline ventilate, a filo o a scaletta per cavi unipolari con tensioni uguali o inferiori a 2000 V Ladder, wire mesh or ventilated trough cable trays' sizing criteria for single-conductor cables rated 2000 V or less

Canaline ventilate, a filo o a scaletta Ladder, wire mesh or ventilated trough cable trays			
Tipologia di cavi Cable type	Sezione dei cavi Cables' size	Criterio di dimensionamento Sizing criteria	Norma Standard
	< 1/0 AWG	Non consentito. Not allow.	Art. 392.10
	$\geq 1000 \text{ kcmil}$	La somma dei diametri di tutti i cavi unipolari deve essere inferiore alla larghezza della canalina ed i cavi devono essere installati in un unico strato. I cavi che sono raccolti insieme e che identificano un singolo circuito possono essere installati su più di uno strato. <i>The sum of the diameters of all single-conductor cables shall not exceed the cable tray width, and the cables shall be installed in a single layer. Conductors that are bound together to comprise each circuit group shall be permitted to be installed in other than a single layer.</i>	Art. 392.22(B)(1)(a)
Insieme di cavi unipolari Single-conductor cables	$250 \div 900 \text{ kcmil}$	La somma delle sezioni di tutti i cavi non deve superare la massima area di riempimento della canalina (Tabella C.5). <i>The sum of the cross-sectional areas of all single-conductor cables shall not exceed the maximum allowable cable tray fill area (Table C.5) for the appropriate cable tray width.</i>	Art. 392.22(B)(1)(b)
	$\geq 1000 \text{ kcmil}$ e/ $250 \div 900 \text{ kcmil}$	La somma delle sezioni di tutti i cavi di sezione inferiori a 1000 kcmil non deve superare la massima area di riempimento della canalina (Tabella C.6). <i>The sum of the cross sectional areas of all cables smaller than 1000 kcmil shall not exceed the maximum allowable fill cable tray area (Table C.6) for the appropriate cable tray width.</i>	Art. 392.22(B)(1)(c)
	Se uno è If any are 1/0 ÷ 4/0 AWG	La somma dei diametri di tutti i cavi unipolari deve essere inferiore alla larghezza della canalina. <i>The sum of the diameters of all single conductor cables shall not exceed the cable tray width.</i>	Art. 392.22(B)(1)(d)

Tabella C.5. Massima area di riempimento della canalina non ventilata - Art. 392.22(B)(1)(b)

Table C.5. Maximum allowable fill area for solid bottom cable trays - Art. 392.22(B)(1)(b)

Larghezza della canalina Width of cable tray		Massima area di riempimento Maximum allowable fill area	
[mm]	[inch]	[mm ²]	[inch ²]
50	2,0	1.400	2,0
100	4,0	2.800	4,5
150	6,0	4.200	6,5
200	8,0	5.600	8,5
225	9,0	6.100	9,5
300	12,0	8.400	13,0
400	16,0	11.200	17,5
450	18,0	12.600	19,5
500	20,0	14.000	21,5
600	24,0	16.800	26,0
750	30,0	21.000	32,5
900	36,0	25.200	39,0

Tabella C.6. Massima area di riempimento della canalina non ventilata - Art. 392.22(B)(1)(c)

Table C.6. Maximum allowable fill area for solid bottom cable trays - Art. 392.22(B)(1)(c)

Larghezza della canalina Width of cable tray		Massima area di riempimento Maximum allowable fill area	
[mm]	[inch]	[mm ²]	[inch ²]
50	2,0	$1.400 - 28 \cdot \sum_{\geq 1000} \text{kcmil}$	$2,0 - 1,1 \cdot \sum_{\geq 1000} \text{kcmil}$
100	4,0	$2.800 - 28 \cdot \sum_{\geq 1000} \text{kcmil}$	$4,5 - 1,1 \cdot \sum_{\geq 1000} \text{kcmil}$
150	6,0	$4.200 - 28 \cdot \sum_{\geq 1000} \text{kcmil}$	$6,5 - 1,1 \cdot \sum_{\geq 1000} \text{kcmil}$
200	8,0	$5.600 - 28 \cdot \sum_{\geq 1000} \text{kcmil}$	$8,5 - 1,1 \cdot \sum_{\geq 1000} \text{kcmil}$
225	9,0	$6.100 - 28 \cdot \sum_{\geq 1000} \text{kcmil}$	$9,5 - 1,1 \cdot \sum_{\geq 1000} \text{kcmil}$
300	12,0	$8.400 - 28 \cdot \sum_{\geq 1000} \text{kcmil}$	$13,0 - 1,1 \cdot \sum_{\geq 1000} \text{kcmil}$
400	16,0	$11.200 - 28 \cdot \sum_{\geq 1000} \text{kcmil}$	$17,5 - 1,1 \cdot \sum_{\geq 1000} \text{kcmil}$
450	18,0	$12.600 - 28 \cdot \sum_{\geq 1000} \text{kcmil}$	$19,5 - 1,1 \cdot \sum_{\geq 1000} \text{kcmil}$
500	20,0	$14.000 - 28 \cdot \sum_{\geq 1000} \text{kcmil}$	$21,5 - 1,1 \cdot \sum_{\geq 1000} \text{kcmil}$
600	24,0	$16.800 - 28 \cdot \sum_{\geq 1000} \text{kcmil}$	$26,0 - 1,1 \cdot \sum_{\geq 1000} \text{kcmil}$
750	30,0	$21.000 - 28 \cdot \sum_{\geq 1000} \text{kcmil}$	$32,5 - 1,1 \cdot \sum_{\geq 1000} \text{kcmil}$
900	36,0	$25.200 - 28 \cdot \sum_{\geq 1000} \text{kcmil}$	$39,0 - 1,1 \cdot \sum_{\geq 1000} \text{kcmil}$

Nota. $\sum_{\geq 1000} \text{kcmil}$ è la somma di tutti i diametri dei cavi di sezione uguale o superiore a 1000 kcmil posati nella stessa canalina.

Nota. $\sum_{\geq 1000} \text{kcmil}$ is the sum of the diameters of all cables equal or larger than 1000 kcmil in the same cable tray.

Esempio 5. Determinare la larghezza della canalina a filo che deve accogliere i cavi unipolari indicati in tabella.

Example 5. Select the width of the wire mesh cable tray containing the single conductor cables specified in the table below.

Cavo Cable	Diametro esterno Outer diameter D [mm]	Numero di cavi Quantity of cables n
1x4/0 AWG	16	10
1x500 kcmil	26	5
1x1000 kcmil	34	5

Si tratta di una canalina aperta contenente cavi unipolari di varie sezioni tra cui quelle comprese tra 1/0 AWG e 4/0 AWG e quindi il criterio di calcolo è quello specificato nell'articolo Art. 392.22(B)(1)(d) del NEC: "La somma dei diametri di tutti i cavi unipolari deve essere inferiore alla larghezza della canalina."

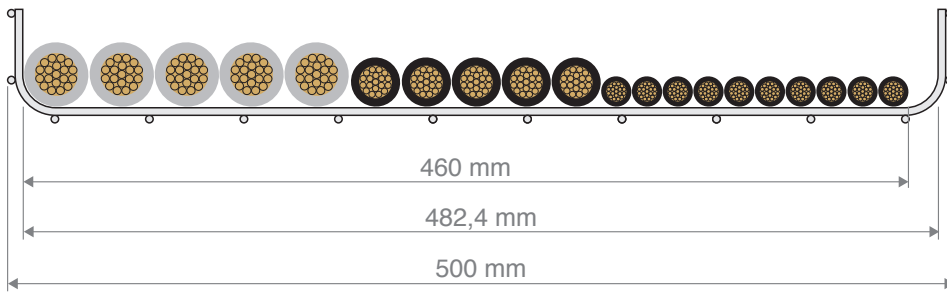
It is a wire mesh cable tray containing single conductor cables with different sections including those between 1/0 AWG and 4/0 AWG, the sizing criteria is the one specified in Art. 392.22(B)(1)(d) of NEC: "The sum of the diameters of all single conductor cables shall not exceed the cable tray width."

Si calcola pertanto la somma di tutti i diametri dei cavi.

The sum of the cables' diameters is calculated as follow.

Cavo Cable	Diametro esterno Outer diameter D [mm]	Numero di cavi Quantity of cables n	Somma dei diametri esterni Sum of external diameters $\sum D$ [mm]
1x4/0 AWG	16	10	$16 \cdot 10 = 160$
1x500 kcmil	26	5	$26 \cdot 5 = 130$
1x1000 kcmil	34	5	$34 \cdot 5 = 170$
			460

È necessaria una canalina a filo da 500 mm di larghezza esterna che con filo 4,4 mm ha una larghezza interna di 482,4 mm.
A 500 mm width wire mesh cable tray (4,4 mm thickness and 482,4 mm internal width) is required.



Appendice D. Conduttori elettrici, sezioni e diametri

Appendix D. Wires, Sizes and AWG diameters

D.1 Misura dei conduttori elettrici, sezioni e diametri AWG and kcmil wires' sizes measurement

L'America Wire Gauge (AWG) è utilizzato negli Stati Uniti ed in altre nazioni come metodo standard per l'identificazione dei diametri di conduttori elettrici. L'aumento dei valori corrisponde alla diminuzione del diametro del conduttore; l'utilizzo di questa unità di misura deriva dal tipo di lavorazione che viene effettuata sul conduttore; conduttori molto fini (per esempio 30 AWG) richiedono numerosi passaggi di trafilatura mentre conduttori più grossi hanno passaggi più ridotti e di conseguenza l'AWG che li identifica è più basso.

Per definizione 36 AWG equivale ad un conduttore di diametro di 0,005 pollici mentre 4/0 AWG equivale ad un diametro di 0,46 pollici. I diametri aumentano di $0,46/0,005 = 92$ volte regolarmente suddivisi in 39 sezioni. Quindi il diametro di un conduttore avente una sezione di x AWG è dato da:

$$d_n = 0,005 \cdot 92^{\frac{36-x}{39}} \text{ [inch]}$$

mentre la sezione è

$$A_n = \frac{\pi}{4} \cdot d_n^2 = 0,000019635 \cdot 92^{\frac{36-x}{19,5}} \text{ [inch}^2\text{]}$$

dove per sezioni di $m/0$ AWG si deve usare $x = -(m-1)$ nelle formule precedenti.

The American Wire Gauge (AWG) is used in the United States and in other countries as a standard method of denoting wire diameter. Increasing gauge numbers give decreasing wire diameters; the use of this unit of measure derives from the type of processing carried out on the wire; very fine wire (for example 30 AWG) requires far more passes through the drawing dies than greater wires which, consequently, have a lower AWG identifying them. By definition, 36 AWG has the same value of a wire with 0,005 inches diameter, while 4/0 AWG has the same value of a 0,46 inches diameter. The diameters increase of $0,46/0,005 = 92$ times regularly divided in 39 Sizes. Therefore, the diameter of a wire with a x AWG Size is given as follows:

$$d_n = 0,005 \cdot 92^{\frac{36-x}{39}} \text{ [inch]}$$

while the Size is

$$A_n = \frac{\pi}{4} \cdot d_n^2 = 0,000019635 \cdot 92^{\frac{36-x}{19,5}} \text{ [inch}^2\text{]}$$

for $m/0$ AWG Size, use $x = -(m-1)$ in the above formulas.

Tabella D.1a. Sezioni AWG e conversione in mm^2

Table D.1a. AWG Size and conversion mm^2

AWG	Diametro - Diameter		Area [mm^2]
	[inch]	[mm]	
40	0,0031	0,07987	0,00501
39	0,0035	0,08969	0,00632
38	0,0040	0,1007	0,00797
37	0,0045	0,1131	0,0100
36	0,0050	0,1270	0,0127
35	0,0056	0,1426	0,0160
34	0,0063	0,1601	0,0201
33	0,0071	0,1798	0,0254
32	0,0080	0,2019	0,0320
31	0,0089	0,2268	0,0404
30	0,0100	0,2546	0,0509
29	0,0113	0,2859	0,0642
28	0,0126	0,3211	0,081
27	0,0142	0,3606	0,102
26	0,0159	0,4049	0,129
25	0,0179	0,4547	0,162
24	0,0201	0,5106	0,205
23	0,0226	0,5733	0,258
22	0,0253	0,6438	0,326
21	0,0285	0,7229	0,410
20	0,0320	0,8118	0,518
19	0,0359	0,9116	0,653
18	0,0403	1,024	0,823
17	0,0453	1,150	1,04
16	0,0508	1,291	1,31
15	0,0571	1,450	1,65
14	0,0641	1,628	2,08
13	0,0720	1,828	2,62
12	0,0808	2,053	3,31

AWG	Diametro - Diameter		Area [mm ²]
	[inch]	[mm]	
11	0,0907	2,305	4,17
10	0,1019	2,588	5,26
9	0,1144	2,906	6,63
8	0,1285	3,264	8,37
7	0,1443	3,665	10,5
6	0,1620	4,115	13,3
5	0,1819	4,621	16,8
4	0,2043	5,189	21,2
3	0,2294	5,827	26,7
2	0,2576	6,544	33,6
1	0,2893	7,348	42,4
0(1/0)	0,3249	8,251	53,5
00(2/0)	0,3648	9,266	67,4
000(3/0)	0,4096	10,40	85
0000(4/0)	0,4600	11,68	107
00000(5/0)	0,5165	13,12	135
000000(6/0)	0,5800	14,73	170

Le sezioni molto grandi vengono espresse in kcmil secondo la tabella seguente:

The larger Sizes are given in kcmil according to the following table:

Tabella D.1b. Sezioni kcmil e conversione in mm²

Table D.1b. kcmil Sizes and conversion in mm²

kcmil	Diametro - Diameter		Area [mm ²]
	[inch]	[mm]	
250	0,50	12,7	127
300	0,55	13,9	152
350	0,59	15,0	177
400	0,63	16,1	203
450	0,67	17,0	228
500	0,71	17,9	253
550	0,74	18,8	279
600	0,77	19,7	304
650	0,81	20,5	329
700	0,84	21,3	355
750	0,87	22,0	380
800	0,89	22,7	405
900	0,95	24,1	456
1000	1,00	25,4	507
1200	1,10	27,8	608
1250	1,12	28,4	633
1500	1,22	31,1	760
1750	1,32	33,6	887
2000	1,41	35,9	1010

D.2 Conduttori elettrici secondo EN 60228

Wires according to EN 60228

La norma EN 60228 "Conduttori per cavi isolati" definisce le caratteristiche dei conduttori flessibili di classe 5 e 6 nel modo seguente:

- I conduttori flessibili sono realizzati in rame rosso o stagnato.
- I fili elementari in ogni conduttore devono avere lo stesso diametro.
- Il diametro dei fili elementari presenti in ogni conduttore non deve superare il valore indicato nelle tabelle seguenti.
- La resistenza ohmica di ciascun conduttore non deve superare il valore indicato nelle tabelle seguenti.

The EN 60228 "Conductors of insulated cables" standard defines the characteristics of the flexible wires of class 5 and 6 as follows:

- The flexible wires are made of red or tinned copper.
- The inner copper conductor in each wire must have the same diameter.
- The diameter of the inner copper conductor must not go over the value indicated in the following tables.
- The ohmic resistance of each wire must not exceed the value indicated in the following tables.

Tabella D.2a. Caratteristiche dei conduttori flessibili in rame di classe 5 per la produzione di cavi secondo CEI EN 60228:2005

Table D.2a. Characteristics of the copper flexible wires, class 5, for the production of cables according to CEI EN 60228:2005

Sezione nominale [mm ²] <i>Nominal Size</i>	Massimo diametro del filo elementare <i>Maximum diameter of the elementary wire</i>	Massima resistenza ohmica del conduttore a 20°C <i>Maximum ohmic resistance of the wire at 20°C [Ω /mm²]</i>	
		Rame rosso <i>Bare copper</i>	Rame stagnato <i>Tinned copper</i>
0,5	0,21	39,0	40,1
0,75	0,21	26,0	26,7
1,0	0,21	19,5	20,0
1,5	0,26	13,3	13,7
2,5	0,26	7,98	8,21
4	0,31	4,95	5,09
6	0,31	3,30	3,39
10	0,41	1,91	1,95
16	0,41	1,21	1,24
25	0,41	0,780	0,795
35	0,41	0,554	0,565
50	0,41	0,386	0,393
70	0,51	0,272	0,277
95	0,51	0,206	0,210
120	0,51	0,161	0,164
150	0,51	0,129	0,132
185	0,51	0,106	0,108
240	0,51	0,0801	0,0817
300	0,51	0,0641	0,0654
400	0,51	0,0486	0,0495
500	0,61	0,0384	0,0391
630	0,61	0,0287	0,0292

Tabella D.2b. Caratteristiche dei conduttori flessibili in rame di classe 6 per la produzione di cavi secondo CEI EN 60228:2005

Table D.2b. Characteristics of the copper flexible wires, class 6, for the production of cables according to CEI EN 60228:2005

Sezione nominale [mm ²] <i>Nominal Size</i>	Massimo diametro del filo elementare [mm] <i>Maximum diameter of the elementary wire</i>	Massima resistenza ohmica del conduttore a 20°C <i>Maximum ohmic resistance of the wire at 20°C [Ω /mm²]</i>	
		Rame rosso <i>Bare copper</i>	Rame stagnato <i>Tinned copper</i>
0,5	0,16	39,0	40,1
0,75	0,16	26,0	26,7
1,0	0,16	19,5	20,0
1,5	0,16	13,3	13,7
2,5	0,16	7,98	8,21
4	0,16	4,95	5,09
6	0,21	3,30	3,39
10	0,21	1,91	1,95
16	0,21	1,21	1,24
25	0,21	0,780	0,795
35	0,21	0,554	0,565
50	0,31	0,386	0,393

Sezione nominale [mm ²] <i>Nominal Size</i>	Massimo diametro del filo elementare [mm] <i>Maximum diameter of the elementary wire</i>	Massima resistenza ohmica del conduttore a 20°C <i>Maximum ohmic resistance of the wire at 20°C [Ω/mm²]</i>	
		Rame rosso <i>Bare copper</i>	Rame stagnato <i>Tinned copper</i>
70	0,31	0,272	0,277
95	0,31	0,206	0,210
120	0,31	0,161	0,164
150	0,31	0,129	0,132
185	0,41	0,106	0,108
240	0,41	0,0801	0,0817
300	0,41	0,0641	0,0654

D.3 Correlazione tra le sezioni dei conduttori in AWG e IEC Wires, correlations between AWG and IEC Sizes

Tabella D.3 Correlazione tra le sezioni dei cavi in mm² (IEC) e in AWG
Table D.3 Correlation between mm² (IEC) and AWG cable Sizes

Sezioni <i>Sizes</i>		Sezione equivalente <i>Equivalent area [mm²]</i>		
[mm ²]	[AWG]	[mm ²]	[inch ²]	[kcmil]
0,2		0,196	0,000304	387
	24	0,205	0,000317	404
0,3		0,283	0,000438	558
	22	0,324	0,000504	640
0,5		0,5	0,000775	987
	20	0,519	0,000802	1020
0,75		0,75	0,001162	1480
	18	0,823	0,001272	1620
1		1	0,00155	1973
	16	1,31	0,002026	2580
1,5		1,5	0,002325	2960
	14	2,08	0,003228	4110
2,5		2,5	0,003875	4934
	12	3,31	0,005129	6530
4		4	0,0062	7894
	10	5,26	0,008152	10380
6		6	0,0092	11841
	8	8,37	0,012967	16510
10		10	0,0155	19735
	6	13,3	0,02061	26240
16		16	0,0248	31576
	4	21,1	0,03278	41641
25		25	0,0388	49338
	2	33,6	0,0521	66310
35		35	0,0542	69073
	1	42,4	0,0657	83677
50		47	0,0728	92756

Esempio

Un conduttore avente sezione 10 mm² può essere utilizzato come conduttore 8 AWG in quanto la sezione equivalente di quest'ultimo è 8,37 mm² ≤ 10 mm².

Example

A 10 mm² wire can be used as an 8 AWG wire due to the equivalent area that is 8,37 mm² ≤ 10 mm².

D.4 Sezioni minime dei conduttori secondo EN 60204-1

Minimum cross-Sizeal areas of copper conductors according to EN 60204-1

Tabella D.4. Sezioni minime dei conduttori di rame in funzione del tipo di applicazione secondo IEC 60204-1:2016

Table D.4. Minimum cross-Sizeal areas of copper conductors by application according to IEC 60204-1:2016

Luogo <i>Location</i>	Applicazione <i>Application</i>	Sezione minima [mm ²] in funzione del tipo di cavo <i>Minimum cross-Sizeal area [mm²] by type of cable</i>				
		Unipolare <i>Single core</i>		Multipolare <i>Multicore</i>		
		Flessibile Classe 5 o 6 <i>Flexible Calss 5 or 6</i>	A filo unico (Classe 1) o cordato (Classe 2) <i>Solid (Class 1) or stranded (Class 2)</i>	Due poli, schermato <i>Two cores, shielded</i>	Due poli, non schermato <i>Two cores, not shielded</i>	Tre o più poli, schermato o non schermato <i>Three or more cores, shielded or not</i>
Cablaggi all'esterno degli involucri di protezione <i>Wiring outside protecting enclosures</i>	Circuiti di potenza, fissi <i>Power circuits, fixed</i>	1,0	1,5	0,75	0,75	0,75
	Circuiti di potenza, soggetti a movimenti frequentissimi <i>Power circuits, subjected to frequent movements</i>	1,0	-	0,75	0,75	0,75
	Circuiti di comando <i>Control circuits</i>	1,0	1,0	0,2	0,5	0,2
	Comunicazione dati <i>Data communication</i>	-	-	-	-	0,08
Cablaggi all'interno degli involucri <i>Wiring inside enclosures</i>	Circuiti di potenza (connessioni non soggette a movimenti) <i>Power circuits (connections and moved)</i>	0,75	0,75	0,75	0,75	0,75
	Circuiti di comando <i>Control circuits</i>	0,2	0,2	0,2	0,2	0,2
	Comunicazione dati <i>Data communication</i>	-	-	-	-	0,08

Appendice E. I gradi di protezione degli involucri

Appendix E. Degrees of protection provided by enclosures

Di seguito vengono analizzate le normative di riferimento che specificano i gradi di protezione degli involucri per materiali ed apparecchiature elettriche sia per il mercato europeo che per quello nord americano con lo scopo di cercare di chiarire la definizione dei gradi di protezione e una correlazione, se possibile, fra i requisiti europei e quelli americani.

Herewith will be analysed all the reference standards specifying the degrees of protection provided by enclosures for electrical equipment and materials both for the European and for the North American markets, with the aim of clarifying the definition of the degrees of protection and a correlation, if possible, between the European and the American requirements.

E.1 Grado di protezione IP Degree of protection IP

La norma europea EN 60529 e la norma tedesca DIN 40050 Parte 9 costituiscono, in combinazione, un documento esaustivo per quel che riguarda i gradi di protezione degli involucri. L'obiettivo di queste norme è quello di:

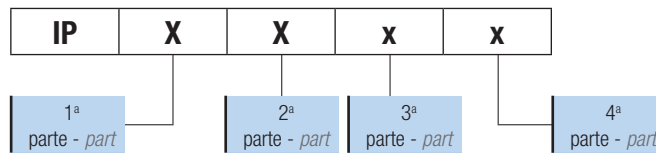
- 1) Definire i gradi di protezione degli involucri per apparecchiature elettriche in relazione a:
 - a) Protezione di persone contro il contatto con parti pericolose all'interno degli involucri;
 - b) Protezione delle apparecchiature contenute negli involucri contro l'ingresso di corpi solidi;
 - c) Protezione delle apparecchiature contenute negli involucri contro l'ingresso dannoso dell'acqua.
- 2) Designare e classificare i gradi di protezione.
- 3) Stabilire i requisiti per ciascuna designazione.
- 4) Definire le prove di verifica.

Queste norme classificano i gradi di protezione degli involucri attraverso il codice IP. Il codice IP (International Protection oppure Ingress Protection) è costituito da 4 parti caratteristiche che identificano e caratterizzano il grado di protezione di un involucro.

The European EN 60529 standard and the German DIN 40050 standard, part 9, are, combined, an exhaustive document as concerns the degrees of protection provided by enclosures. The object of this standard is to give:

- 1) Definitions for the degrees of protection provided by enclosures for electrical equipment as regards:
 - a) Protection of persons against contact with hazardous parts inside the enclosures;
 - b) Protection of the equipment inside the enclosures against ingress of solid foreign objects;
 - c) Protection of the equipment inside the enclosures against the harmful effects due to the ingress of water.
- 2) Designations and classification for the degrees of protection
- 3) Requirements for each designation
- 4) Tests to be performed

These Standards classify the degree of protection of the enclosures with the IP code. The IP code (International Protection or Ingress Protection) is made by 4 parts which identify and characterize the degree of protection provided by the enclosure.



Prima parte, indica la protezione dell'individuo contro la penetrazione di corpi solidi e contro l'accesso anche attraverso attrezzi impugnati da una persona.

First part indicates the protection of the equipment against the ingress of solid foreign objects and the protection against access to hazardous parts also by means of tools in the hands of a person.

Tabella E.1. Definizione della prima parte del codice IP

Table E.1. Definition of the first part of the IP code

Livello Level	Definizione Definition	Effetti Effects
IP0_	Non protetto. <i>Non-protected.</i>	Non protetto. <i>Non-protected.</i>
IP1_	Protetto contro corpi solidi di diametro ≥ 50 mm. <i>Protected against solid foreign objects ≥ 50 mm in diameter.</i>	Protetto contro l'accesso col dorso della mano. <i>Protected against access with the back of hand.</i>
IP2_	Protetto contro corpi solidi di diametro $\geq 12,5$ mm. <i>Protected against solid foreign objects $\geq 12,5$ mm in diameter.</i>	Protetto contro l'accesso con un dito. <i>Protected against access with a finger.</i>
IP3_	Protetto contro corpi solidi di diametro $\geq 2,5$ mm. <i>Protected against solid foreign objects $\geq 2,5$ mm in diameter.</i>	Protetto contro l'accesso con un utensile, per esempio un cacciavite. <i>Protected against access with a tool, for instance with a screwdriver.</i>
IP4_	Protetto contro corpi solidi di diametro ≥ 1 mm. <i>Protected against solid foreign objects ≥ 1 mm in diameter.</i>	Protetto contro l'accesso con un filo. <i>Protected against access with a wire.</i>
IP5_	Protetto parzialmente contro la polvere. La penetrazione non è totalmente esclusa, ma essa non deve inficiare il buon funzionamento dell'apparecchiatura o pregiudicarne la sicurezza. <i>Partially dust-protected. Ingress of dust is not totally prevented, but the dust must not enter in sufficient quantity to interface with satisfactory operation of the equipment or compromise its safety.</i>	Protetto parzialmente contro l'accesso di polvere o di un filo sottile. <i>Ingress of dust is not totally prevented, protected against access with a thin wire.</i>
IP6_	Protetto totalmente contro la polvere. Dust-tight. <i>Protection against ingress of dust.</i>	Totalmente protetto dalla polvere. <i>No ingress of dust, complete protection against contact (dust tight).</i>

Seconda parte, indica il grado di protezione contro gli effetti dannosi sull'apparecchiatura dovuti alla penetrazione di acqua nell'involucro. Se non è prevista protezione contro l'ingresso di acqua la cifra deve essere sostituita dalla lettera X. Questa parte può essere costituita da livelli aggiuntivi presenti nella norma DIN 40050-9.

Second part indicates the degree of protection against the harmful effects due to the ingress of water inside the enclosure. If a protection against the ingress of water is not foreseen, the characteristic numeral must be replaced by letter X. This part may consist of additional levels contained in the DIN 40050-9 standard.

Tabella E.2. Definizione della seconda parte del codice IP

Table E.2. Definition of the second part of the IP code

Livello <i>Level</i>	Definizione <i>Definition</i>	Norma <i>Standard</i>
IP_0	Non protetto. <i>Non-protected.</i>	EN 60529, DIN 40050-9
IP_1	Protetto contro la caduta verticale di gocce d'acqua. <i>Protected against the vertical water dripping.</i>	EN 60529, DIN 40050-9
IP_2	Protetto contro la caduta verticale di gocce d'acqua con inclinazione dell'involucro fino a 15°. <i>Protected against the water dripping when the enclosure is tilted at an angle up to 15°.</i>	EN 60529, DIN 40050-9
IP_3	Protetto contro la pioggia (con inclinazione dell'involucro fino a 60°). <i>Protected against rain (enclosure tilted up to 60°).</i>	EN 60529, DIN 40050-9
IP_4	Protetto contro gli spruzzi d'acqua (acqua spruzzata da tutte le direzioni). <i>Protected against spraying (water sprayed from any direction).</i>	EN 60529, DIN 40050-9
IP_4K	Protetto contro gli spruzzi d'acqua ad alta pressione (da tutte le direzioni). <i>Protected against high-pressure water spray (from any direction).</i>	DIN 40050-9
IP_5	Protetto contro i getti d'acqua (da tutte le direzioni). <i>Protected against water jets (from any direction).</i>	EN 60529, DIN 40050-9
IP_6	Protetto contro i getti d'acqua potenti (da tutte le direzioni). <i>Protected against powerful water jets (from any direction).</i>	EN 60529, DIN 40050-9
IP_6K	Protetto contro i getti d'acqua potenti ad alta pressione (acqua in getto potente da tutte le direzioni). <i>Protected against powerful high-pressure jetting (from any direction).</i>	DIN 40050-9
IP_7	Protetto contro gli effetti dell'immersione temporanea (fino a 1 m). <i>Protected against the effects of temporary immersion (up to 1 m).</i>	EN 60529, DIN 40050-9
IP_8	Protetto contro gli effetti dell'immersione continua (oltre 1 m). <i>Protected against the effects of continuous immersion (beyond 1 m).</i>	EN 60529, DIN 40050-9
IP_9K	Protetto contro getti di lavaggio ad alta pressione o vapore acqueo (da tutte le direzioni). <i>Protected against high-pressure jets or steam (from any direction).</i>	DIN 40050-9

L'integrazione con la norma DIN consente designazioni aggiuntive che permettono di identificare prodotti con elevati standard qualitativi, quali per esempio le guaine plastiche corrugate di protezione per cavi e relativa raccorderia. La prova mediante getto ad alta pressione (circa 80 bar) consente di definire il prodotto conforme al grado di protezione IP 69K (6 = protezione totale contro la polvere e l'accesso mediante un filo, 9K = protezione contro gli effetti dannosi di getti d'acqua di lavaggio ad alta pressione).

The integration with DIN standard allows additional designations which permit to identify the products with high qualitative standards, such as the corrugated plastic conduits for the protection of cables and pertinent fittings. The test with high-pressure jets (about 80 bar) permits to define the product as IP 69K degree of protection (6 = total protection against dust and access with a wire, 9K = Protection against the harmful effects due to the high-pressure jets).

Terza parte, è la prima lettera aggiuntiva ed indica il grado di protezione contro l'accesso umano a parti pericolose. Essa viene utilizzata nel caso in cui la protezione contro l'accesso a parti pericolose da parte delle persone è effettivamente superiore a quella indicata dalla prima parte, quando quindi non vi è corrispondenza tra il grado di protezione delle persone contro l'accesso a parti pericolose e il grado di protezione contro l'ingresso di corpi solidi estranei; oppure quando non è indicato il grado di protezione contro l'ingresso di corpi solidi (quindi la prima parte è sostituita da una X) ma solo il grado di protezione contro l'accesso umano.

Third part is the first additional letter and indicates the degree of protection for persons against the access to hazardous parts. It is used when the protection for persons against access to hazardous parts is higher than the one indicated by the first part, usually when there is no coincidence between the degree of protection for persons and the degree of protection against the ingress of solid foreign objects; when the degree of protection against solid foreign objects is not indicated (the first part is replaced by a X), but only the degree of protection for persons.

Tabella E.3. Definizione della terza parte del codice IP

Table E.3. Definition of the third part of the IP code

Livello <i>Level</i>	Definizione <i>Definition</i>
a	Protetto contro l'accesso col dorso della mano. <i>Protected against access with the back of hand.</i>
b	Protetto contro l'accesso con un dito. <i>Protected against access with a finger.</i>
c	Protetto contro l'accesso con un utensile, per esempio un cacciavite. <i>Protected against access with a tool, for instance with a screwdriver.</i>
d	Protetto contro l'accesso con un filo. <i>Protected against access with a wire.</i>

Quarta parte, dopo la seconda cifra caratteristica o dopo la lettera supplementare, può essere presente una lettera addizionale che fornisce informazioni ulteriori sulla protezione del materiale.
Fourth part, after the second part or after the supplementary letter, an additional letter can be appended to provide further information related to the protection of the device.

Tabella E.4. Definizione della quarta parte del codice IP

Table E.4. Definition of the fourth part of the IP code

Livello <i>Level</i>	Definizione <i>Definition</i>
f	Resistente agli oli. <i>Oil resistant.</i>
H	Apparecchiatura ad alta tensione. <i>High-voltage equipment.</i>
M	Provato contro gli effetti dannosi dovuti all'ingresso di acqua quando le sue parti sono in movimento. <i>Tested against the harmful effects due to the ingress of water when its movable parts are in motion.</i>
S	Provato contro gli effetti dannosi dovuti all'ingresso di acqua quando le sue parti non sono in movimento. <i>Tested against the harmful effects due to the ingress of water when its movable parts are not in motion.</i>
W	Adatto all'uso in condizioni atmosferiche specifiche e dotato di misure o procedimenti protettivi addizionali. <i>Suitable for use under specific atmospheric conditions and provided with additional protective measures or proceedings.</i>

E.2 Grado di protezione NEMA Degree of protection NEMA

Negli Stati Uniti d'America il grado di protezione degli involucri viene definito attraverso il "Type" (tipo di involucro) in accordo alla classificazione NEMA (National Electrical Manufacturers Association). Quest'ultima, a differenza delle prescrizioni delle norme europee, include condizioni specifiche quali la corrosione, la ruggine, il ghiaccio, gli olii e i fluidi refrigeranti; la classificazione NEMA prende inoltre in considerazione usi in ambienti interni, esterni e in zone a pericolo di esplosione. Nelle tabelle che seguono vengono indicati i tipi (Type) di involucri e le condizioni alle quali viene fornita protezione sia per ambienti pericolosi che per ambienti non pericolosi.

On the USA market the enclosures' degrees of protection is defined by the "Type" (type of enclosure) according to NEMA (National Electrical Manufacturers Association) classification. NEMA, unlike the European standards, includes specific conditions such as corrosion, rust, ice, oils and coolants; the NEMA classification takes also into consideration uses for indoor, outdoor and hazardous locations. In the following tables are indicated the Types of Enclosure and the conditions under which they provide protection in nonhazardous and hazardous locations.

Tabella E.5. Tipi (Type) di involucri per uso in ambienti non pericolosi

Table E.5. Type of enclosure for use in nonhazardous locations

Condizioni alle quali viene fornita protezione <i>Provides protection against the following conditions</i>	Tipo di involucro <i>Type of Enclosure</i>															
	1 ^(a)	2 ^(a)	3	3X	3R ^(a)	3RX ^(a)	3S	3SX	4	4X	5	6	6P	12	12K	13
Ambienti interni <i>Indoor</i>	•	•	•	•	•	•	•	•	•	•	•	•	•	•	•	•
Ambienti esterni <i>Outdoor</i>			•	•	•	•	•	•	•	•	•	•	•			
Accesso a parti pericolose <i>Access to hazardous parts</i>	•	•	•	•	•	•	•	•	•	•	•	•	•	•	•	•
Ingresso di corpi solidi estranei (sporczia che cade) <i>Ingress of solid foreign objects (falling dirt)</i>	•	•							•	•	•	•	•	•	•	•
Ingresso di corpi solidi estranei (deposito di polveri in sospensione, filamenti, fibre e composti volatili ^(b)) <i>Ingress of solid foreign objects (settling airborne dust, lint, fibers, and flyings ^(b))</i>									•	•	•	•	•	•	•	•
Ingresso di corpi solidi estranei (polveri in circolazione, filamenti, fibre e composti volatili ^(b)) <i>Ingress of solid foreign objects (circulating dust, lint, fibers, and flyings ^(b))</i>									•	•	•	•	•	•	•	•
Ingresso di corpi solidi estranei (polveri soffiate dal vento, filamenti, fibre e composti volatili ^(b)) <i>Ingress of solid foreign objects (windblown dust, lint, fibers, and flyings ^(b))</i>			•	•			•	•	•	•		•	•			
Ingresso di acqua (gocce e spruzzi leggeri) <i>Ingress of water (dripping and light splashing)</i>		•							•	•	•	•	•	•	•	•
Ingresso di acqua (pioggia, neve, nevischio ^(c)) <i>Ingress of water (rain, snow, and sleet ^(c))</i>			•	•	•	•	•	•	•	•		•	•			
Ingresso di acqua (lavaggi e spruzzi) <i>Ingress of water (hosedown and splashing water)</i>									•	•		•	•			
Nevischio ^(d) <i>Sleet ^(d)</i>							•	•								
Ingresso d'acqua (immersion temporanea occasionale) <i>Ingress of water (occasional temporary submersion)</i>												•	•			
Ingresso d'acqua (immersion prolungata occasionale) <i>Ingress of water (occasional prolonged submersion)</i>													•			
Infiltrazioni di olii e refrigeranti <i>Oil and coolant seepage</i>														•	•	•
Spruzzi e schizzi di olii e refrigeranti <i>Oil or coolant spraying and splashing</i>																•
Agenti corrosivi <i>Corrosive agents</i>				•		•		•		•			•			

(a) Questi involucri possono essere ventilati.

(b) Queste fibre e composti volatili non sono intesi come materiali e non sono da considerare come fibre e composti volatili in Classe III. Per maggiori informazioni sulle fibre e i composti volatili infiammabili in Classe III fare riferimento all'Articolo 500 del National Electrical Code (NEC).

(c) Non è richiesto che i meccanismi operativi esterni siano funzionanti quando l'involucro è coperto di ghiaccio.

(d) È richiesto che i meccanismi operativi esterni siano funzionanti quando l'involucro è coperto di ghiaccio.

(a) These enclosures may be ventilated.

(b) These fibers and flyings are nonhazardous materials and are not considered Class III type ignitable fibers or combustible flyings. For Class III type ignitable fibers or combustible flyings see the National Electrical Code, Article 500.

(c) External operating mechanisms are not required to be operable when the enclosure is ice covered.

(d) External operating mechanisms are operable when the enclosure is ice covered.

Tabella E.6. Tipi (Type) di involucri per uso in zone pericolose

Table E.6. Type of enclosure for use in hazardous locations

Tipo di ambiente e componenti presenti nell'ambiente al quale viene fornita protezione ^(a) Provides protection against the following typical chemicals contained in atmosphere and for the specified ambient type ^(a)	Zona pericolosa corrispondente Related hazardous locations	Tipo di involucro ^(b) Type of Enclosure ^(b)			
		7	8	9	10
Ambienti interni Indoor	-	•	•	•	cfr. ^(d)
Ambienti esterni Outdoor	-		•		cfr. ^(d)
Acetilene Acetylene	Class I Group A	•	•		
Idrogeno, gas manifatturato Hydrogen, manufactured gas	Class I Group B	•	•		
Etere etilico, etilene, ciclopropano Diethyl ether, ethylene, cyclopropane	Class I Group C	•	•		
Benzina, esano, butano, nafta, propano, acetone, toluene, isoprene Gasoline, hexane, butane, naphtha, propane, acetone, toluene, isoprene	Class I Group D	•	•		
Polvere metallica Metal dust	Class I Group E			•	
Nero di carbone, polvere di carbone, polvere di coke Carbon black, coal dust, coke dust	Class II Group F			•	
Farina, amido, polvere di grano Flour, starch, grain dust	Class II Group G			•	
Fibre, composti volatili ^(c) Fibers, flyings ^(c)	Class III Group G			•	
Metano con o senza polvere di carbone Methane with or without coal dust	MSHA ^(d)				•

(a) Se l'installazione dei Type 7, 8, 9 e 10 è all'esterno e/o è richiesta una protezione supplementare per le condizioni di Tabella I.5, è necessario un involucro di tipo combinato.

(b) A causa delle caratteristiche del gas, del vapore o della polvere, un prodotto adatto per una Classe o Gruppo può non essere adatto per un'altra Classe o Gruppo a meno che non sia marcato sul prodotto.

(c) Per le fibre ed i composti volatili infiammabili in Classe III fare riferimento all'Articolo 500 del National Electrical Code (NEC).

(d) Mine Safety and Health Administration, 30 CFR, Part 18.

(a) If the installation of Type 7, 8, 9 and 10 is outdoors and/or additional protection is required by Table I.5, a combination-type enclosure is required.

(b) Due to the characteristics of the gas, vapor, or dust, a product suitable for one Class or Group may not be suitable for another Class or Group unless marked on the product.

(c) For Class III type ignitable fibers or combustible flyings see the National Electrical Code, Article 500.

(d) Mine Safety and Health Administration, 30 CFR, Part 18.

E.3 Correlazione tra gradi di protezione Conversion between degrees of protection

Il documento NEMA n. 250 (appendice A) fornisce una correlazione tra i tipi di involucri riconosciuti ed i gradi di protezione degli involucri secondo la classificazione europea (grado IP). Poiché la norma europea non prevede specifici gradi di protezione contro il danno meccanico delle apparecchiature elettriche, i rischi di esplosione o condizioni particolari quali la condensa, vapori corrosivi, ecc. la correlazione con i gradi di protezione IP non è univoca e vincolante. I gradi di protezione definiti dalle norme IEC sono formati dalle lettere IP seguite da due parti numeriche. La prima parte caratteristica indica il grado di protezione fornito dall'involucro contro l'accesso a parti pericolose e la penetrazione di corpi solidi. La seconda parte caratteristica indica il grado di protezione fornito dall'involucro rispetto agli effetti dannosi prodotti dalla penetrazione di acqua. Le seguenti tabelle forniscono una correlazione degli involucri definiti da NEMA (Type) e la classificazione IEC (IP) e si basa sul concetto che i tipi di involucri NEMA soddisfano o superano i requisiti di prova delle relative classificazioni IEC associate, per questo motivo le tabelle non possono essere usate per operare una conversione da classificazione IEC (IP) al tipo (Type) di involucro NEMA.

The NEMA standard n.250 (Appendix A) gives a correlation among the recognized enclosures and the degrees of protection of the enclosures according to IP classification. As the European standard does not specify degrees of protection against the mechanical damage of equipment, risk of explosion or particular conditions such as moisture, corrosive vapors, etc., the correlation with the IP degrees of protection is not univocal and binding. The IEC designation consists of the letters IP followed by two numerals. The first characteristic numeral indicates the degree of protection provided by the enclosure with respect to persons and solid foreign objects entering the enclosure. The second characteristic numeral indicates the degree of protection provided by the enclosure with respect to the harmful ingress of water.

The following tables provide an equivalent conversion from the enclosure NEMA Type numbers to the IEC enclosure classification designations IP. The enclosure type numbers meet or exceed the test requirements for the associated IEC classification; for this reason the tables cannot be used to convert from IEC classifications to enclosure NEMA Type numbers.

Tabella E.7. Correlazione della classificazione NEMA con la prima parte del codice IP

Table E.7. Conversion of NEMA enclosures with the first part of the IP code.

Prima parte del codice IP First part of the IP code	Tipo (Type) di involucro NEMA NEMA Type of Enclosure															
	1	2	3	3X	3R	3RX	3S	3SX	4	4X	5	6	6P	12	12K	13
IPO_	•	•	•	•	•	•	•	•	•	•	•	•	•	•	•	•
IP1_	•	•	•	•	•	•	•	•	•	•	•	•	•	•	•	•

Prima parte del codice IP <i>First part of the IP code</i>	Tipo (Type) di involucro NEMA <i>NEMA Type of Enclosure</i>																
	1	2	3	3X	3R	3RX	3S	3SX	4	4X	5	6	6P	12	12K	13	
IP2_	•	•	•	•	•	•	•	•	•	•	•	•	•	•	•	•	
IP3_			•	•			•	•	•	•	•	•	•	•	•	•	
IP4_			•	•			•	•	•	•	•	•	•	•	•	•	
IP5_			•	•			•	•	•	•	•	•	•	•	•	•	
IP6_									•	•		•	•				

Tabella E.8. Correlazione della classificazione NEMA con la seconda parte del codice IP

Table E.8. Conversion of NEMA enclosures with the second part of the IP code.

Seconda parte del codice IP <i>Second part of the IP code</i>	Tipo di involucro NEMA <i>NEMA Type of Enclosure</i>																
	1	2	3	3X	3R	3RX	3S	3SX	4	4X	5	6	6P	12	12K	13	
IP_0	•	•	•	•	•	•	•	•	•	•	•	•	•	•	•	•	
IP_1		•	•	•	•	•	•	•	•	•	•	•	•	•	•	•	
IP_2		•	•	•	•	•	•	•	•	•	•	•	•	•	•	•	
IP_3			•	•	•	•	•	•	•	•	•	•	•	•	•	•	
IP_4			•	•	•	•	•	•	•	•		•	•	•	•	•	
IP_5			•	•			•	•	•	•		•	•				
IP_6									•	•		•	•				
IP_7												•	•				
IP_8												•	•				

Per comodità si riportano in tabella i tipi di involucri NEMA ed i relativi massimi gradi di protezione IP corrispondenti.

For convenience, the table below sets the NEMA Types of enclosures and the correspondent maximum degree of protection IP.

Tabella E.9. Correlazione della classificazione NEMA con il massimo grado di protezione IP corrispondente.

Table E.9. Conversion of NEMA enclosures with the correspondent maximum degree of protection IP.

Tipo di involucro NEMA <i>NEMA Type of Enclosure</i>	1	2	3	3X	3R	3RX	3S	3SX	4	4X	5	6	6P	12	12K	13
Grado di protezione IP IP <i>Degree of protection</i>	IP20	IP22	IP55	IP55	IP24	IP24	IP55	IP55	IP66	IP66	IP53	IP67	IP68	IP54	IP54	IP54

Esempio

È specificato il grado di protezione IP65 per un involucro, quali sono i tipi (Type) di involucri NEMA che soddisfano o superano i requisiti per questo grado di protezione?

Example

A IP65 degree of protection is defined, what are the types (Type) of NEMA enclosures that meet or exceed the requirements for this degree of protection?

Utilizzando la tabella E.7 si individuano i tipi di involucri NEMA che soddisfano la prima parte del codice IP mentre con la tabella I.8 quelli che soddisfano la seconda parte del codice IP.

Using table E.7 identifies the NEMA types of enclosures that satisfy the first part of the IP code, with table I.8 those which satisfy the second part of the IP code.

Correlazione <i>Conversion</i>	1	2	3	3X	3R	3RX	3S	3SX	4	4X	5	6	6P	12	12K	13
IP6_									•	•		•	•			
IP_5			•	•			•	•	•	•		•	•			
Nella riga sotto si indicano i tipi di involucri in comune. <i>On the row below only the common type of enclosures are listed</i>																
IP65									•	•		•	•			

Quindi i tipi (Type) 4, 4X, 6 e 6P soddisfano o superano i requisiti richiesti per il grado di protezione IP65.

Finally the NEMA types 4, 4X, 6 and 6P meet or exceed the requirements for the degree of protection IP65.

Appendice F. Classi di infiammabilità

Appendix F. Flammability rating

UL 94 è una norma prodotta dall'Istituto americano Underwriters Laboratories che definisce il test e le classi di infiammabilità per le materie plastiche. La norma classifica le materie plastiche in funzione del loro comportamento al fuoco, dalla meno resistente alla più resistente alla fiamma.

UL 94 is a plastics flammability standard released by Underwriters Laboratories of the USA.

The standard classifies plastics according to how they burn in various orientations and thicknesses, from the least flame-retardant to most flame-retardant.

Classe HB – Combustione su provino orizzontale

Class HB – Horizontal burning test

Il provino è posizionato orizzontalmente ed esposto alla fiamma di un Bunsen ($h = 20\text{ mm}$) per 30 secondi. Viene registrata l'ignizione e la combustione. La classificazione HB è definita sulla base della velocità di combustione dei provini di spessore fino a 13 mm (6 provini di 125 mm x 13 mm di dimensione).

I criteri di attribuzione della classe UL 94 HB:

- la velocità di combustione dei provini di spessore tra 3 e 13 mm su una distanza di 75 mm è $\leq 40\text{ mm/min}$ oppure
- la velocità di combustione dei provini di spessore fino a 3 mm su una distanza di 75 mm è $\leq 75\text{ mm/min}$ oppure
- la combustione si deve arrestare prima della marcatura dei 100 mm.

The specimen is placed horizontally and exposed to a Bunsen burner flame ($h = 20\text{ mm}$) for 30 seconds.

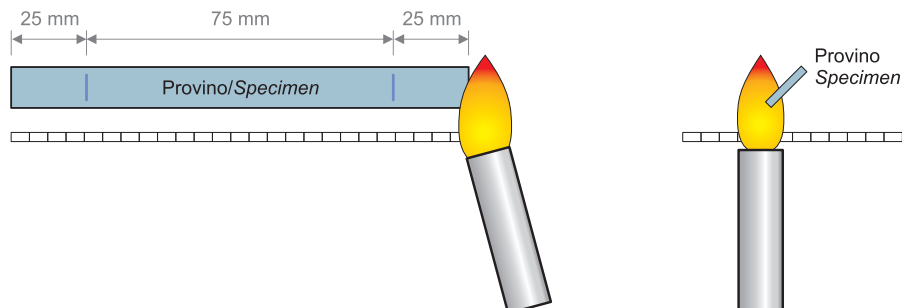
Any ignition or burning is noted. A HB classification is awarded on the basis of the burning rate of specimens (6 test specimens 125 mm x 13 mm) up to 13 mm thick.

Assessment criteria for UL 94 HB are:

- *burning rate of specimens between 3 and 13 mm thick over a distance of 75 mm is $\leq 40\text{ mm/min}$ or*
- *burning rate of specimens up to 3 mm thick over a distance of 75 mm is $\leq 75\text{ mm/min}$ or*
- *burning must cease before the 100 mm mark.*

Figura F.1. Combustione su provino orizzontale

Figure F.1. Horizontal burning test



Classi V0, V1 e V2 – Combustione su provino verticale

Class V0, V1 e V2 – Vertical burning test

In questo test il provino è posizionato verticalmente ed esposto alla fiamma di un Bunsen ($h = 20$ mm) per due periodi di 10 secondi (il secondo periodo è applicato dopo estinzione della fiamma). I criteri di attribuzione della classe sono il tempo di combustione, il tempo totale di combustione e il gocciolamento di particelle combuste di provini di spessore fino a 13 mm (10 provini di 125 mm x 13 mm di dimensione).

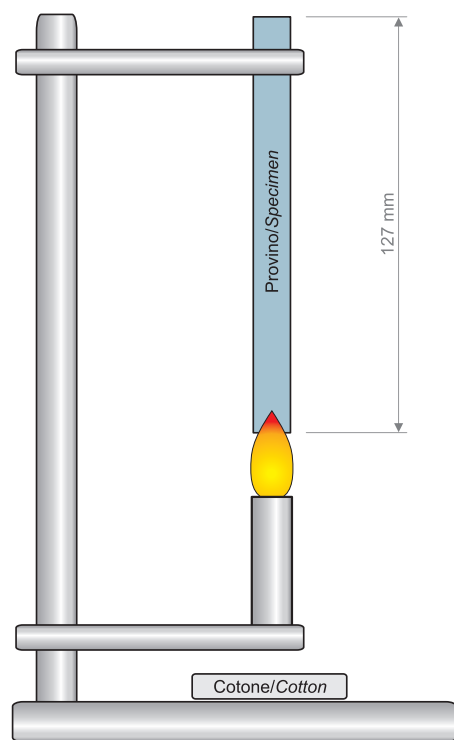
In this test the specimen is placed vertically and exposed to a Bunsen burner flame ($h = 20$) for two periods of 10 seconds (the second period is applied after extinction).

The assessment criteria are burning time, total burning time and the dropping of burning particles of specimens (10 test specimens 125 mm x 13 mm) up to 13 mm thick as follows.

Classe <i>Classification</i>	V0	V1	V2
Tempo di combustione dopo ogni applicazione della fiamma <i>Burning time after each flame application</i>	≤ 10 sec	≤ 30 sec	≤ 30 sec
Tempo totale di combustione del lotto di provini <i>Total burning time per batch</i>	≤ 50 sec	≤ 250 sec	≤ 250 sec
Combustione per tutta l'altezza del provino <i>Burning up to the clamp</i>	No	No	No
Combustione ed incandescenza dopo seconda applicazione della fiamma <i>Burning and glowing time after second flame application</i>	≤ 30 sec	≤ 60 sec	≤ 60 sec
Ignizione del panno di cotone <i>Ignition of cotton wadding</i>	No	No	Si <i>Yes</i>

Figura F.2. Combustione su provino verticale

Figure F.2. Vertical burning test



Appendice G. Prodotti Listed o prodotti Recognized

Appendix G. Listed or Recognized products

Nella ricerca quotidiana di componenti da installare negli impianti di automazione, ci si trova molto spesso di fronte a componenti che differiscono tra loro per la tipologia di omologazione. Alcuni prodotti sono classificati come Recognized ed altri come Listed; vediamo di seguito quali sono le differenze.

During the daily research of components to be installed in the automation systems, we often find various components which differ as concerns standard approvals. Some products are classified as "Recognized" and others as "Listed"; here are the differences as follows:

G.1 I prodotti Listed Listed products

Il marchio UL Listed, è sicuramente il marchio più comunemente adottato per le apparecchiature destinate agli utenti finali ma non dimentichiamo che non è l'unico che possiamo trovare sul mercato, ne esistono degli altri quali ad esempio il marchio ETL Listed e CSA Listed che hanno eguale valore dal punto di vista normativo. Se un prodotto riporta questi marchi, significa che esso risponde ai requisiti di sicurezza che sono in primo luogo basati sugli Standards di Sicurezza pubblicati dall'ANSI (American National Standard Institute) ossia l'Istituto Nazionale Americano di normazione che a sua volta recepisce le prescrizioni emesse dai vari enti quali UL, ETL, CSA, NEMA o altri organismi accreditati. Significa inoltre che il prodotto è stato verificato attraverso una serie di test ed analisi eseguite nei laboratori di prova NRTL (National Recognized Testing Laboratories) quali UL, CSA, TUV, ETL che a loro volta sono Istituti riconosciuti dall'OSHA (Occupational Safety and Health Administration) ovvero l'Istituto Nazionale Americano che si occupa di sicurezza negli ambienti di lavoro.

Questo marchio è visibile comunemente su prodotti finiti destinati all'utente utilizzatore e sono prodotti quali elettrodomestici, apparecchiature per computer, forni, rilevatori di fumo e di monossido di carbonio, estintori, giubbotti salvagente, vetri antiproiettile e migliaia di altri prodotti.

Tipici esempi del settore dell'automazione industriale sono i computer industriali, gli azionamenti per motori elettrici, i fusibili ed i portafusibili oppure le guaine flessibili metalliche ed i relativi raccordi destinate alla protezione di cavi per il collegamento dei motori o di apparecchiature in genere. Oppure ancora i tray cable che sono cavi realizzati per le connessioni tra le canaline posa cavi (cable tray) e l'apparecchiatura; sono, in sostanza, tutti prodotti il cui impiego o la destinazione d'uso è ben specificata da normative di riferimento.

Il marchio UL Listed su un prodotto è riconoscibile attraverso un elemento fondamentale: il marchio circolare UL ed il nome del produttore, il nome commerciale o un numero che identifica il produttore e possono essere seguiti da altri due elementi: la parola "LISTED" in lettere maiuscole e il nome del prodotto (es. "lampada portatile", "portafusibile", ecc.).

Il marchio UL Listed preceduto dalla lettera "C" indica che il prodotto è specifico per il mercato Canadese. I prodotti con questo tipo di marchio sono stati valutati e verificati secondo i requisiti di sicurezza Canadesi che possono essere, per alcuni aspetti, diversi da quelli adattati negli Stati Uniti.

Il marchio UL Listed preceduto dalla lettera "C" e seguito dalla sigla "US" indica la conformità del prodotto sia ai requisiti normativi Canadesi che a quelli degli Stati Uniti.

UL Listed mark is for sure the most commonly used mark for the equipment assigned to final users, but it is not the only one available on the market. There are other marks such as ETL Listed and CSA Listed, having the same value from the normative point of view. If a product has one of these marks, it means that it complies with the safety requirements based on the Safety Standards published by ANSI (American National Standard Institute), that is, the American national standard institute which acknowledges, in its turn, the rules of various institutes such as UL, ETL, CSA, NEMA or other reliable authorities. Furthermore, it means that the product has been verified through a series of tests and analysis carried out at NRTL (National Recognized Testing Laboratories) laboratories, such as UL, CSA, TUV, ETL, which are institutes recognized by OSHA (Occupational Safety and Health Administration), the American national institute dealing with safety at work. This mark can be seen usually on finished products addressed to the users, such as electric household appliances, equipment for computers, ovens, smoke and carbon monoxide alarms, fire extinguishers, life jackets, bullet-proof glass and thousands of other products.

Typical examples of products belonging to the industrial automation sector are the industrial computers, the actuators for electrical motors, fuses and fuseholders, or the flexible metal conduits and pertinent fittings intended to protect the cables for the connection of motors or equipment. Besides, there are tray cables, which are cables made for the connection of cable trays with the equipment; they are all products whose use is specified by reference standards.

The UL Listed mark on a product can be recognized through a fundamental feature: the round UL mark and the name of the manufacturer, the trade name or a number identifying the manufacturer, which can be followed by other two elements: the "LISTED" word in capital letters and the name of the product (e.g. "portable lamp", "fuseholders", etc.).

UL Listed mark with before a "C" letter, means that the product is specific for the Canadian market. Products with this kind of mark have been evaluated and tested in compliance with the Canadian safety requirements which, in some respects, can differ from the ones applied in the United States.

UL Listed mark with before a "C" letter and the "US" abbreviation after, indicates the product compliance with both Canadian and United States requirements.



G.2 I prodotti Recognized

Recognized products

Il marchio UL Recognized è un marchio che l'utente finale difficilmente vede poiché è utilizzato specificatamente per i componenti che costituiscono gli elementi base di prodotti o sistemi più ampi. Questi componenti, proprio perché componenti di base, possono avere delle restrizioni sulle loro funzionalità o possono essere incompleti nella loro costruzione. Essi differiscono nella sostanza dai prodotti Listed perché riportano sempre nella loro stessa certificazione, una "condizione di accettabilità"; significa che la loro idoneità dipende dall'impiego che il costruttore ne fa, da come egli, ad esempio, li dimensiona rispetto al sistema nel quale vengono inseriti.

Questo marchio si trova su numerosissimi prodotti quali alimentatori, interruttori, circuiti stampati e alcune tipologie di attrezzature industriali di controllo e numerosi altri prodotti. Un esempio tipico è quello dei cavi unipolari style 1015/1284 per il cablaggio interno delle apparecchiature o di alcune lampade di illuminazione; prodotti la cui destinazione d'uso non è definita da norme di riferimento e il cui impiego copre un ventaglio piuttosto ampio di possibilità.

Anche nel caso del prodotto Recognized, il marchio UL Recognized è riconoscibile attraverso un elemento fondamentale: il marchio UR, il nome del produttore, il nome commerciale o un numero che identifica il produttore.

I prodotti destinati al mercato Canadese riportano il marchio UL Recognized preceduto dalla lettera "C". Anche per il marchio UL Recognized vi è la possibilità della conformità contemporanea ai requisiti Canadesi e degli Stati Uniti, in questo caso il marchio è preceduto dalla lettera "C" e seguito dalla sigla "US".

The UL Recognized mark can be hardly seen by the user, as it is used in particular for components being the basic elements of greater products or systems. Being basic components, they can have restricted functional characters or incomplete structure. They differ from the Listed products for the fact that in their own standard a "condition of acceptability" is always reported: that means, that their suitability depends on how the manufacturer uses them, for instance how he measures them as regards the system they are inserted in.

This mark can be found on several products such as feeders, switches, printed circuits and some types of industrial control equipment and other numerous products. A typical example is the one of the single core cables style 1015/1284 for the internal wire harness of equipment or lamps; they are products whose destination is not specified by reference standards and their use covers a wide range of possibilities.

Also in case of a Recognized product, the UL Recognized mark can be recognized through some fundamental elements: the UR mark, the name of the manufacturer, the trade name or a number identifying the manufacturer.

The products for the Canadian markets show the UL Recognized mark with a "C" letter before. Also for the UL Recognized mark there is the possibility of a simultaneous compliance with the Canadian and the United States requirements, and in this case the mark has a "C" letter before and a "US" abbreviation after.



G.3 Differenza fra prodotti Listed e prodotti Recognized

Difference between Listed products and Recognized products

Come esempio si consideri una vasca idromassaggio; se si individua una etichetta con il marchio UL Listed e le altre informazioni definite precedentemente, allora la vasca idromassaggio, che è il prodotto finale, risponde ai requisiti stabiliti dalla norma UL 1563, Electric Spas, Equipment Assemblies and Associated Equipment.

Se invece non si individua il marchio UL Listed sul prodotto, da una analisi più attenta, si potrebbe rilevare che alcuni componenti della vasca idromassaggio, come la pompa, il sistema di controllo o il filtro hanno il marchio UL Recognized. Alcuni costruttori potrebbero affermare che, poiché i componenti sono UL Recognized, allora il prodotto in cui essi sono installati risponde a tutti i requisiti necessari. Ma questo non sempre è vero poiché il marchio UL Recognized significa che il componente "da solo" risponde ai requisiti per un uso specifico e limitato e solo il marchio UL Listed applicato sul prodotto, in questo caso sulla vasca idromassaggio, indica che il prodotto stesso risponde ai requisiti di una norma specifica.

In conclusione possiamo affermare che il marchio UL Recognized copre la verifica e la valutazione di componenti che sono incompleti o le cui funzionalità sono ristrette. Essi potrebbero essere idonei se utilizzati come componente di una determinata macchina ma non in una esattamente uguale se installata in una zona a pericolo di esplosione od in una zona per la quale esistono delle norme specifiche che ne regolano l'installazione. Questi componenti saranno utilizzati in prodotti completi o sistemi UL Listed. In ogni caso i prodotti finiti possono sempre essere soggetti a valutazione da parte degli AHJs (Authorities Having Jurisdiction) ovvero gli enti Americani di controllo sulle installazioni. Qualora il prodotto finito sia Listed la verifica si limita alla costatazione della presenza del marchio ed alla correttezza dell'installazione, nel caso in cui il prodotto non sia Listed la verifica può spingersi fino al controllo dell'idoneità di ogni singolo componente rispetto alla funzionalità, alla destinazione d'uso ed all'installazione del prodotto finito.

La distinzione fra componente e prodotto finito è il punto critico tra la certificazione di un componente e la certificazione di un prodotto finito nel quale il componente viene utilizzato. Ritornando all'esempio della vasca idromassaggio, l'uso di componenti UL Recognized all'interno di un prodotto finito non significa ne che il prodotto stesso sia UL Listed, ne che risponda alle norme di riferimento per quel tipo di prodotto.

As an example, see a hydromassage tub: if there is a label with a UL Listed mark on it and all the other previously mentioned information, it means that the hydromassage tub, which is the end product, meets the requirements of UL 1563 standard, Electric Spas, Equipment Assemblies and Associated Equipment.

If, otherwise, the UL Listed mark cannot be found on the product, after a careful consideration, it could be possible to find out that some components of the hydromassage tub, such as the pump, the control system or the filter show the UL Recognized mark. Some manufacturers could say that, as the components are UL Recognized marked, the product they are installed in meets the necessary requirements. This is not always true, because the UL Recognized mark means that the single component meets the requirements for a specific and limited use, and just the UL Listed mark applied on the product, in this case on the hydromassage tub, indicates that the product as a whole meets the standard requirements.

To sum up, we can say that the UL Recognized mark covers the check and evaluation of components which are incomplete or have reduced functionalities. They could be suitable if used as components of a certain machine, but they are unfit if that same machine is installed in a burst hazard location or in a place where the installation must follow specific standards. These components will be used with complete finished products or UL Listed systems. In any case, the finished products can be always subject to evaluation by AHJs (Authorities Having Jurisdiction), that is, the American inspection institutions for installations. When the finished product is Listed, the inspection is limited to recognition of the mark presence and right installation; in case the product is not Listed, the inspection can include also the verification of suitability for each single component as regards functionality, use and installation of the end-item.

The distinction between a component and the end-item is the critical point between the certification of one component and the certification of the end-item, where the component is used. So, going back to the example of the hydromassage tub, the use of UL Recognized components within a end-item does not mean neither that the product is UL Listed, nor that it is in compliance with the reference standard regarding that kind of product.

G.4 L'intercambiabilità dei marchi di certificazione Interchangeable product certification marks

Negli USA e in Canada ci sono numerosi organismi di certificazione indipendenti che operano su standard nazionali e che sono in diretta concorrenza tra loro. Le organizzazioni più note* operanti nel settore elettrico che partecipano alla redazione degli standards, testano i prodotti ed emettono certificati di conformità ed omologazione per gli Stati Uniti ed il Canada sono UL "Underwriters Laboratories Inc." in USA e CSA "Canadian Standards Association" in Canada. Queste due organizzazioni, CSA e UL, hanno siglato un Memorandum of Understanding (ultimo aggiornamento: aprile 2006) che definisce il mutuo riconoscimento dei tests, delle ispezioni e dei certificati emessi in accordo alle norme nord americane (sia USA che Canada).







Questo accordo semplifica il processo di certificazione delle aziende che intendono ottenere marchi di qualità per gli USA e/o il Canada. Se una azienda richiede il marchio CSA o il marchio UL, può richiedere l'omologazione sia a CSA "Canadian Standards Association" che a UL "Underwriters Laboratories Inc."

È importante che questi aspetti di mutuo riconoscimento siano chiari. Il marchio di certificazione fornisce prova visiva che il prodotto è stato testato e certificato in accordo ad una norma specifica e per un determinato mercato. Tutti i prodotti certificati per un mercato specifico (quali, per esempio, le lampade, i cavi TC, i fusibili, ecc.) sono stati testati secondo la stessa norma indipendentemente che riportino il marchio UL oppure CSA. Dalla tabella che segue è chiaro come i marchi UL e CSA siano intercambiabili e, oggi, mutuamente riconosciuti.

In USA and Canada there are several independent organizations working on national standards that are sometimes in direct competition. The most known organizations that are working on electrical standards, product approvals and certifications for the American and Canadian markets are UL "Underwriters Laboratories Inc." in U.S. and CSA "Canadian Standards Association" in Canada. Both companies, CSA and UL signed a Memorandum of Understanding (latest update: April 2006) which defines the mutually acceptance for tests and investigations in accordance to defined standards.*

The Memorandum of Understanding agreement between the two organizations simplifies the certification process for companies who desire U.S. and/or Canadian marks. If a company requires the CSA or the UL mark, it can ask for the approval by the CSA "Canadian Standards Association" or by the UL "Underwriters Laboratories Inc."

It is important to demystify the certification marks. The certification mark provides visual evidence that the product has been tested and certified to meet the applicable standard for a specific market. All products (i.e. the luminaires, the tray cables, the fuses, etc.) certified for a specific market have been tested to the same standard, regardless of whether they carry a UL or CSA mark. Hence, as you can see in the following table, UL and CSA marks are interchangeable and are equally accepted today.

		Mercato di destinazione Market of destination		
		USA	Canada	USA+Canada
Organismo di certificazione Certification organization	UL	 <p>Prodotti con questo marchio sono certificati dall'organismo Americano (UL) per il mercato USA in accordo alle norme presenti in USA.</p> <p><i>Products bearing these marks are certified by American Organization (UL) for the U.S. market according to the applicable U.S. standards.</i></p>	 <p>Prodotti con questo marchio sono certificati dall'organismo Americano (UL) per il mercato Canadese ("c" a sinistra del logo) in accordo alle norme presenti in Canada.</p> <p><i>Products bearing this marks are certified by American Organization (UL) for the Canadian ("c" on the left of the logo) market according to the applicable Canadian standards.</i></p>	 <p>Prodotti con questo marchio sono certificati dall'organismo Americano (UL) per i mercati USA ("us") e Canada ("c") in accordo alle norme presenti in USA e Canada.</p> <p><i>Products bearing this marks are certified by American Organization (UL) for both the U.S. ("us" on the right of the logo) and Canadian ("c" on the left of the logo) markets according to the applicable U.S. and Canadian standards.</i></p>
	CSA	 <p>Prodotti con questo marchio sono certificati dall'organismo Canadese (CSA) per il mercato USA ("us" a destra del logo) in accordo alle norme presenti in Canada.</p> <p><i>Products bearing this mark are certified by Canadian Organization (CSA) for the U.S. market ("us" on the right of the logo) according to the applicable U.S. standards.</i></p>	 <p>Prodotti con questo marchio sono certificati dall'organismo Canadese (CSA) per il mercato Canadese in accordo alle norme presenti in Canada.</p> <p><i>Products bearing this mark are certified by Canadian Organization (CSA) for the Canadian market according to the applicable Canadian standards.</i></p>	 <p>Prodotti con questo marchio sono certificati dall'organismo Canadese (CSA) per i mercati USA ("us" a destra del logo) e Canada ("c" a sinistra del logo) in accordo alle norme presenti in USA e in Canada.</p> <p><i>Products bearing this mark are certified by Canadian Organization (CSA) for both the U.S. ("us" on the right of the logo) and Canadian ("c" on the left of the logo) markets according to the applicable U.S. and Canadian standards.</i></p>

Sulla base di quanto esposto in tabella due prodotti (uno certificato da UL e l'altro certificato da CSA) possono essere completamente intercambiabili sia rispetto al marchio di certificazione che rispetto al mercato di destinazione, ciò significa che i requisiti sono garantiti da entrambi i prodotti. Attenzione però che, se si osserva esclusivamente il marchio stampato sul prodotto**, non si può avere informazione immediata dell'applicazione per cui il prodotto stato è stato fabbricato e certificato; è sempre opportuno verificare le caratteristiche tecniche e le prestazioni dichiarate dal produttore.

*Based on the table above two products (one certified by UL and one certified by CSA) can be interchangeable from the certification and market-destination point of view, this means that the standard requirements are guaranteed by both the products. However, remember, if you just look at the visual marks that are on the products** you cannot understand which application they are manufactured for. You always have to check the technical characteristics and the performance declared by the producer.*

Alcune delle domande che ci sono state poste più di frequente:

- 1) Il marchio CSA vale solo per i prodotti destinati al mercato Canadese? No, sebbene il CSA sia spesso percepito come un marchio adatto solo al mercato Canadese, questo organismo di certificazione può testare e omologare prodotti sia per il Canada che per gli USA.
- 2) Un Tray Cable marcato c(UL) può essere usato sul mercato Canadese? Sì, questo prodotto è stato fabbricato in accordo alle norme Canadesi (è identificato dalla "c" presente alla sinistra del marchio UL) ed è certificato dall'organismo Americano UL per essere utilizzato sul mercato Canadese.
- 3) Vedo che le vostre corde unipolari della serie 1060 sono marcate c(UR)us ma ho bisogno di un cavo con marchio CSA perché la mia installazione è in Canada! Il nostro prodotto è fabbricato in accordo alle norme presenti in USA (lo si identifica dalla "us" a destra del logo UR) e in Canada (lo si identifica dalla "c" a sinistra del logo UL) ed è certificato dall'organizzazione Americana UL per essere usato sui mercati USA e Canada.
- 4) Leggo sul vostro catalogo che il prodotto è stato testato in accordo ad una norma UL ma riporta il marchio CSA, come è possibile? Se la norma di riferimento è UL, il marchio non deve essere UL? Gli organismi di certificazione quali UL e CSA si occupano sia della redazione delle norme che dei test. È una convinzione errata quella se la norma riporta il nome dell'organismo allora i test e l'omologazione possano essere fatti solo da quell'organismo. La realtà delle cose è che la pubblicazione delle norme e l'esecuzione dei test sono due attività indipendenti che non sono (e non devono) essere in conflitto di interesse tra loro. Le norme sono a disposizione dei produttori per poter eseguire correttamente i processi di progettazione e fabbricazione ma sono anche a disposizione di tutti gli organismi di certificazione accreditati per eseguire i test. Il produttore può scegliere di far certificare il suo prodotto da uno qualunque degli organismi accreditati.

Some frequently asked questions.

- 1) *Isn't the CSA mark only for Canadian products? No, although CSA is often perceived as only for Canadian products, this organization can test and certify products according for both Canada and USA markets.*
- 2) *Tray Cable marked with the c(UL) mark can be used on the Canadian market? Yes, this product has been produced according to Canadian standards (identified by the "c" on the left of UL) and certified by the American Organization (UL) to be used in the Canadian market.*
- 3) *I understand that your Series 1060 single core cable is marked with the c(UR)us mark but I need a cable marked CSA because my installation is in Canada! Our product has been produced according to both U.S. and Canadian standards (identified by "c" on the left and "us" on the right of UR) and certified by the American Organization (UL) to be used in the U.S. and Canadian market.*
- 4) *I understand that your product has been tested to a UL standard but it carries a CSA mark, how can this be possible? If the standard is UL, doesn't the mark also have to come from UL? Certification organization such as UL and CSA are involved in both standards publication and testing. It is a common misperception that because an organization's name appears on a particular standard, that organization must exclusively perform product testing against the standard. The fact is that the standards publication and testing roles must be performed independently in order to avoid a conflict of interest. The standards are available for the manufacturer's use in design and manufacturing process but are also available to all accredited certification organizations for product testing. The manufacturer can choose to certify his product by any of the certification organizations.*

* Altre organizzazioni (NRTL Nationally Recognized Testing Laboratory) riconosciute dall'OSHA (Occupational Safety and Health Administration) sono QPS, CCL, FM, ETL, MET, NSF, TÜV, etc.

** Non necessariamente il marchio è sul prodotto, potrebbe anche essere sulla confezione, dipende dalla tipologia del prodotto stesso e dai requisiti della norma specifica.

* Other Organizations (NRTL Nationally Recognized Testing Laboratory) recognized by OSHA (Occupational Safety and Health Administration) are QPS, CCL, FM, ETL, MET, NSF, TÜV, etc.

** Not necessarily the mark is printed or stamped on the product, it could also be on the packaging, it depends on the type of product and on the requirements of the specific standard.

Appendice H. Hazardous locations

Appendix H. Hazardous locations

L'ANSI/NFPA 70 "National Electrical Code" (NEC) definisce le aree pericolose (hazardous locations) come quelle aree dove può sussistere il pericolo di incendio o di esplosione a causa di gas infiammabili, vapori infiammabili, liquidi infiammabili, polveri combustibili o fibre o volatili combustibili. Il NEC dedica molta attenzione alle hazardous locations perchè le apparecchiature elettriche possono diventare origine di incendi all'interno di queste aree. Gli articoli dal 500 al 504 e dal 510 al 517 forniscono una classificazione e le regole di installazione per l'uso di apparecchiature elettriche all'interno delle hazardous locations.

Il sistema di classificazione delle hazardous locations avviene su tre livelli: tipo di area, condizione del pericolo e natura del materiale presente nell'area.

I tipi di hazardous locations sono tre.

Il primo tipo di area, definita Class I, è quella in cui vi è la presenza di gas o vapori in atmosfera in quantità tali da far sussistere il rischio di esplosione che può essere innescata dalla presenza di apparecchiature elettriche o di altra natura.

Il secondo tipo di area, definita Class II, è quella in cui vi sono polveri combustibili, eventualmente anche in sospensione nell'aria, che possono causare un'esplosione.

Il terzo tipo di area, definita Class III, è quella in cui vi è la presenza di fibre o volatili facilmente combustibili generate in seguito al trattamento, immagazzinamento o la trasformazione di alcune tipologie di materiali. In questo caso le fibre o i volatili possono raccogliersi intorno al macchinario e, una volta riscaldate, possono incendiarsi a causa di una scintilla o di parti metalliche eccessivamente calde.

Oltre al tipo il NEC definisce le condizioni per cui sussiste il pericolo. I materiali presenti nell'area possono essere pericolosi sotto differenti condizioni, per semplicità il NEC suddivide queste condizioni in condizioni normali, definite Division 1, e condizioni anormali, definite Division 2. In condizioni normali il pericolo sussiste costantemente durante la produzione o durante frequenti attività di riparazione o di manutenzione. Quando invece il materiale pericoloso è confinato all'interno di sistemi chiusi (per esempio dei contenitori) ed è presente in atmosfera solo a causa di una rottura, una perdita o una operazione errata allora la condizione viene definita anormale.

Infine il NEC definisce la natura dei materiali pericolosi presenti nell'area raggruppandoli in funzione della temperatura di combustione, della pressione di esplosione o di altre caratteristiche di infiammabilità (Group A, B, C, D, E, F, G).

Immaginiamo di dover classificare un'area in cui viene immagazzinato del GPL in serbatoi chiusi. Il GPL è un gas e quindi la zona di immagazzinamento rientra nel tipo definito Class I; il gas può essere presente in atmosfera solo in seguito ad una perdita o ad una rottura accidentale di uno o più serbatoi e quindi si tratta di una condizione anormale definita Division 2. Infine il materiale, gas di petrolio liquefatto, rientra nel Group D come si può facilmente individuare dalla tabella che segue.

In Europa le aree pericolose vengono classificate dalla norma EN 60079-10 ed in Canada dal Canadian Electrical Code.

The ANSI/NFPA 70 "National Electrical Code" (NEC) defines the Hazardous Locations as locations where fire or explosion hazards may exist due to flammable gases or vapors, flammable liquids, combustible dust, or ignitable fibers or flyings. The NEC pays attention to the hazardous locations because the electrical equipment can become source of ignition in these volatile areas. Articles 500 through 504, and 510 through 517 provide classification and installation standards for the use of electrical equipment in these locations.

Hazardous locations are classified in three ways: location types, danger condition and nature of the material in the location.

There are three types of hazardous locations.

The first type of location, Class I, is an area where flammable gases or vapours in the air are present in concentrations suitable to produce, which could be ignited if an electrical or other source of ignition is present.

The second type of location, Class II, is the area made hazardous by the presence of combustible dust, suspended in the atmosphere, which can cause an explosion.

The third type of location, Class III, is the area where there are easily-ignitable fibers or flyings present, due to the types of materials being handled, stored or processed. In this case the fibers or the flyings can collect around machinery where heat, a spark or hot metals parts can ignite them.

In addition to the types of hazardous locations, the NEC concerns itself with the kind of conditions under which the hazard is present. The hazardous materials may exist in several different kinds of conditions which, for simplicity, the NEC describe as normal conditions, Division 1, and abnormal conditions, Division 2. In the normal condition, the hazard would be expected to be present in everyday production operations or during frequent repair and maintenance activity. While, when the hazardous material is expected to be confined within closed systems (e.g. containers) and is present in the atmosphere only through accidental rupture, breakage or unusual faulty operation, the situation could be called abnormal.

Finally, the NEC defines the nature of the hazardous materials which are present in the location, grouping them according to the ignition temperature, the explosion pressure and other flammable characteristics (Group A, B, C, D, E, F, G).

An example: how would we classify a storage area where LP gas is contained in closed containers? LP gas is a Class I substance; the gas would be present in the atmosphere only if a leakage or an accidental rupture of one or more containers occurred, so it is an abnormal condition, Division 2. Finally, the material, liquid petroleum gas, belongs to Group D material, as shown in the following table.

In Europe the hazardous locations are classified by EN 60079-10 standard, and in Canada by the Canadian Electrical Code.

Tabella H.1. Hazardous locations secondo l'Art. 500 del NFPA 70 (NEC) - Ed. 2008/2011

Table H.1. Hazardous locations according to Art. 500 of NFPA 70 (NEC) - Ed. 2008/2011

Tipo di area <i>Type of location</i>	Condizione del pericolo <i>Hazardous condition</i>	Natura del materiale <i>Nature of the material</i>	Esempi <i>Examples</i>
<p>Class I (Art. 501 del NEC) Sono aree in cui la presenza di gas o vapori infiammabili in aria è (o può essere) tale da produrre miscele esplosive o infiammabili.</p> <p>Class I (Art. 501 of NEC) <i>Locations in which flammable gases or vapors are or may be present in the air in quantities sufficient to produce explosive or ignitable mixtures.</i></p>	<p>Division 1 Sono aree in cui, in condizioni normali, la concentrazione pericolosa di gas o vapori infiammabili è presente in modo continuo, intermittente o periodico. Oppure sono aree in cui la concentrazione pericolosa di gas o vapori infiammabili può essere presente frequentemente a causa di operazioni di riparazione, manutenzione o a causa di una perdita. Oppure sono aree in cui un guasto o un difetto nell'operatività della macchina o del processo può rilasciare concentrazioni pericolose di gas o vapori infiammabili.</p> <p>Division 2 Sono aree in cui liquidi volatili infiammabili o gas infiammabili sono trattati, processati o usati ma sono normalmente tenuti in contenitori chiusi e possono fuoriuscire solo per una rottura accidentale. Oppure sono aree in cui la concentrazione pericolosa di gas o vapori sono normalmente soggetti a sistemi di ventilazione meccanica e possono diventare pericolosi in seguito al guasto del sistema di ventilazione. Oppure sono aree adiacenti alle aree Class I, Division 1.</p> <p>Division 1 <i>Locations in which ignitable concentrations of flammable gases or vapors can exist under normal operating conditions. Or in which ignitable concentrations of such gases or vapors may exist frequently because of repair or maintenance operations or because of leakage. Or in which breakdown or faulty operation of equipment or processes might release ignitable concentrations of flammable gases or vapors and might also cause simultaneous failure of electrical equipment in such a way as to directly cause the electrical equipment to become a source of ignition.</i></p> <p>Division 2 <i>Locations in which volatile flammable liquids or flammable gases are handled, processed, or used, but in which the liquids, vapors, or gases will normally be confined within closed containers or closed systems from which they can escape only in case of accidental rupture or breakdown of such containers or systems or in case of abnormal operation of equipment. Or in which ignitable concentrations of gases or vapors are normally prevented by positive mechanical ventilation and which might become hazardous through failure or abnormal operation of the ventilating equipment. Or that is adjacent to a Class I, Division 1 location, and to which ignitable concentrations of gases or vapors might occasionally be communicated unless such communication is prevented by adequate positive-pressure ventilation from a source of clean air and effective safeguards against ventilation failure are provided.</i></p>	<p>Group A Atmosfere contenenti acetilene.</p> <p>Group B Atmosfere contenenti idrogeno o materiali dalle caratteristiche simili.</p> <p>Group C Atmosfere contenenti etilene o materiali dalle caratteristiche simili.</p> <p>Group D Atmosfere contenenti butano, benzina, gas naturale, propano.</p> <p>Group A <i>Atmospheres containing acetylene.</i></p> <p>Group B <i>Atmospheres containing hydrogen or other materials with similar characteristics.</i></p> <p>Group C <i>Atmospheres containing ethylene or other materials with similar characteristics.</i></p> <p>Group D <i>Atmospheres containing butane, gasoline, natural gas and propane.</i></p>	<p>All'interno di questa classificazione vi sono le raffinerie di petrolio, i depositi e i distributori di benzina; gli stabilimenti per la pulizia a secco dove possono essere presenti vapori provenienti dai fluidi di pulizia; gli hangar per aerei e le aree per i rifornimenti; le aree per il deposito e la distribuzione di GPL o gas naturale.</p> <p>Tutte queste aree richiedono attrezzature e componenti speciali omologati in Class I.</p> <p><i>Within this classifications there are the petroleum refineries, petrol pumps and stowages; plants for dry cleaning where could be present vapours coming out from the cleaning fluids; hangars for airplanes and petrol stations; areas for the stowage and distribution of LP gas or natural gas.</i></p> <p><i>All these areas require special equipments and components homologated in Class I.</i></p>

<p>Tipo di area <i>Type of location</i></p>	<p>Condizione del pericolo <i>Hazardous condition</i></p>	<p>Natura del materiale <i>Nature of the material</i></p>	<p>Esempi <i>Examples</i></p>
<p>Class II (Art. 502 del NEC) Sono aree in cui sono presenti miscele esplosive di aria e polveri combustibili.</p> <p>Class II (Art. 502 of NEC) <i>Locations hazardous because of the presence of combustible dust.</i></p>	<p>Division 1 Sono aree in cui, in condizioni normali, le polveri combustibili in quantità esplosive o infiammabili sono o possono essere in sospensione in modo continuo, intermittente o periodico. Oppure sono aree dove guasti meccanici o operazioni errate di macchine o attrezzature possono generare miscele esplosive o infiammabili. Oppure sono aree in cui sono presenti polveri combustibili elettricamente conduttive.</p> <p>Division 2 Sono aree dove esistono depositi di polveri combustibili che non sono in sospensione nell'aria ma sono sufficientemente pesanti da interferire con i sistemi di dissipazione del calore delle attrezzature elettriche. Oppure sono aree dove esistono depositi di polveri combustibili che possono prendere fuoco a causa di scariche elettriche, scintille o materiali che bruciano dovuti alle apparecchiature elettriche.</p> <p>Division 1 <i>Locations in which combustible dust is in the air under normal operating conditions in quantities sufficient to produce explosive or ignitable mixtures.</i> <i>Or where mechanical failure or abnormal operation of machinery or equipment might cause such explosive or ignitable mixtures to be produced, and might also provide a source of ignition through simultaneous failure of electric equipment, through operation of protection devices, or from other causes.</i> <i>Or in which Group E combustible dusts may be present in quantities sufficient to be hazardous.</i></p> <p>Division 2 <i>Locations in which combustible dust due to abnormal operations may be present in the air in quantities sufficient to produce explosive or ignitable mixtures.</i> <i>Or where combustible dust accumulations are present but are normally insufficient to interfere with the normal operation of electrical equipment or other apparatus, but could as a result of infrequent malfunctioning of handling or processing equipment become suspended in the air.</i> <i>Or in which combustible dust accumulations on, in, or in the vicinity of the electrical equipment could be sufficient to interfere with the safe dissipation of heat from electrical equipment, or could be ignitable by abnormal operation or failure of electrical equipment.</i></p>	<p>Group E Atmosfere contenenti polveri metalliche quali quelle di alluminio o magnasio.</p> <p>Group F Atmosfere contenenti combustibili quali il carbone.</p> <p>Group G Atmosfere contenenti polveri di cereali, farina, amido e materiali similari. Nessun raggruppamento.</p> <p>Group E <i>Atmospheres containing metal dusts such as aluminium or magnesium dust.</i></p> <p>Group F <i>Atmospheres containing explosive dusts such as carbon dust.</i></p> <p>Group G <i>Atmospheres containing flour, starch, grain and similar materials.</i></p>	<p>All'interno di questa classificazione vi sono impianti di trasporto di cereali, mulini, impianti per la produzione di farina; impianti per la produzione, l'impiego o l'immagazzinamento di polveri di alluminio o magnesio; macchine per la produzione di plastiche, medicinali e fuochi di artificio; impianti per la produzione di caramelle e la lavorazione dello zucchero; stabilimenti per il trattamento o la trasformazione del carbone. All'interno di questa classificazione rientrano gli impianti per la produzione di tessuti o la lavorazione del cotone; macchine per la lavorazione o il taglio del legno e la produzione di segatura o fibra di vetro.</p> <p><i>Within this classification are transport systems for grain, mills, system for flour production; systems for the production, the use of the storage of aluminium or magnesium dusts; machinery for the manufacturing of plastics, medicinal, fireworks; systems for sweets production and sugar processing; plants for carbon treatment and transformation.</i></p>

Tipo di area <i>Type of location</i>	Condizione del pericolo <i>Hazardous condition</i>	Natura del materiale <i>Nature of the material</i>	Esempi <i>Examples</i>
<p>Class III (Art. 503 del NEC) Sono aree in cui c'è la presenza di fibre o volatili facilmente infiammabili ma che non sono in sospensione nell'aria in quantità tali da produrre miscele infiammabili.</p> <p>Class III (Art. 503 of NEC) <i>Locations hazardous because of the presence of easily ignitable fibers or flyings, but in which such fibers or flyings are not likely to be in suspension in the air in quantities sufficient to produce ignitable mixtures.</i></p>	<p>Division 1 Sono aree nelle quali fibre facilmente infiammabili o materiali che generano volatili sono trattati, prodotti o usati.</p> <p>Division 2 Sono aree nelle quali fibre facilmente infiammabili sono immagazzinate o trattate (eccetto che nel processo di produzione).</p> <p>Division 1 <i>Locations in which easily ignitable fibers or materials producing combustible flyings are handled, manufactured, or used.</i></p> <p>Division 2 <i>Locations in which easily ignitable fibers are stored or handled other than in the process of manufacture.</i></p>	<p>Nessun raggruppamento. <i>No group.</i></p>	<p>All'interno di questa classificazione rientrano gli impianti per la produzione di tessuti o la lavorazione del cotone; macchine per la lavorazione o il taglio del legno e la produzione di segatura o fibra di vetro.</p> <p><i>Within this classifications are included the systems for the production of fabrics or for cotton processing; machinery for wood processing or cutting and for the production of sawdust or fiber glass.</i></p>

Con esplicito riferimento a quanto esposto nel capitolo relativo ai gradi di protezione degli involucri, gli standard relativi alle hazardous locations definiscono i TYPE degli involucri che possono essere utilizzati per dette aree.

With explicit reference to the chapter concerning the degrees of protection of the enclosures, the standards concerning the hazardous locations define the TYPE of enclosures which can be used for such locations.

Tabella H.2. Classificazione NEMA degli involucri da impiegare nelle hazardous locations

Table H.2. NEMA classification of enclosures to be used in the hazardous locations

Type	Tipo di involucri per indoor use in hazardous locations <i>Type of enclosures for indoor use in hazardous locations</i>
NEMA 7	Involucri costruiti per uso interno in zone classificate come Class I, Division 1, Group A, B, C o D. Sono involucri costruiti per contenere esplosioni interne senza causare danni esterni. <i>Enclosures for indoor use in locations classified as Class I, Division 1, Group A, B, C or D. Enclosures constructed to contain internal explosions without causing external damages.</i>
NEMA 8	Involucri costruiti per uso interno o esterno in zone classificate come Class I, Division 1, Group A, B, C o D. Sono involucri costruiti per prevenire la combustione attraverso l'uso di apparecchiature immerse in olio. <i>Enclosures for indoor or outdoor use in locations classified as Class I, Division 1, Group A, B, C or D. Enclosures constructed to prevent the combustion through the use oil-immersed equipment.</i>
NEMA 9	Involucri costruiti per uso interno in zone classificate come Class II, Division 1, Group E, F o G. Sono involucri costruiti per prevenire l'innesco di polveri combustibili. <i>Enclosures for indoor or outdoor use in locations classified as Class I, Division 1, Group A, B, C or D. Enclosures constructed to prevent the combustion through the use oil-immersed equipment.</i>
NEMA 10	Involucri costruiti per rispondere ai requisiti delle Mine Safety and Health Administration, 30 CFR, Part. 18. Sono involucri costruiti per contenere esplosioni interne senza causare danni esterni. <i>Enclosures meeting the requirements of the Mine Safety and Health Administration, 30 CFR, Part. 18. Enclosures constructed to contain internal explosions without causing external damages.</i>

Appendice I. Riferimenti normativi

Appendix I. Standard reference

Tabella I.1. Elenco delle principali normative di riferimento
 Table I.1. List of the main references standards

Norma Standard	Descrizione Description
ANSI C37.20	Switch gear assemblies and metal-enclosed bus
ANSI C80.1	Electrical Rigid Steel Conduit (ERSC)
ANSI C80.3	Steel Electrical Metallic Tubing (EMT)
ANSI C80.6	Electrical Intermediate Metal Conduit (EIMC)
ANSI Z535-4	Product Safety Signs and Labels
ANSI/NFPA 70	National Electrical Code
ANSI/NFPA 79	Electrical Standard for Industrial Machinery
ASTM A123/123M	Standard Specification for Zinc (Hot-Dip Galvanized) Coatings on Iron and Steel Products
ASTM-D 1000	Standard Test Method for Pressure-Sensitive Adhesive-Coated Tapes Used for Electrical and Electronic Applications
ASTM-D 149	Standard Test Method for Dielectric Breakdown Voltage and Dielectric Strength of Solid Electrical Insulating Materials at Commercial Power Frequencies
ASTM-D 150	Standard Test Methods for AC Loss Characteristics and Permittivity (Dielectric Constant) of Solid Electrical Insulation
ASTM-D 2303	Standard Test Methods for Liquid-Contaminant, Inclined-Plane Tracking and Erosion of Insulating Materials
ASTM-D 257	Standard Test Methods for DC Resistance or Conductance of Insulating Materials
ASTM-D 2671	Standard Test Methods for Heat-Shrinkable Tubing for Electrical Use
ASTM-D 412	Standard Test Methods for Vulcanized Rubber and Thermoplastic Elastomers-Tension
ASTM-D 570	Standard Test Method for Water Absorption of Plastics
ASTM-D 635	Standard Test Method for Rate of Burning and/or Extent and Time of Burning of Plastics in a Horizontal Position
ASTM-D 638	Standard Test Method for Tensile Properties of Plastics
ASTM-D 792	Standard Test Methods for Density and Specific Gravity (Relative Density) of Plastics by Displacement
ASTM-E 28	Standard Test Methods for Softening Point of Resins Derived from Naval Stores by Ring-and-Ball Apparatus
ASTM-G 21	Standard Practice for Determining Resistance of Synthetic Polymeric Materials to Fungi
ASTM-G 53	Practice for Operating Light- and Water-Exposure Apparatus (Fluorescent UV-Condensation Type) for Exposure of Nonmetallic Materials
CEI 15-26	Electrical insulation. Thermal evaluation and designation
CSA C22.2 No. 227.2.1-04	Liquid-Tight Flexible Nonmetallic Conduit
CSA C22.2 No. 227.3-05	Nonmetallic Mechanical Protection Tubing (NMPT)
CSA C22.2 No. 83.1-07	Electrical Metallic Tubing - Steel
CSA C22.2 No.126.1-09	Metal cable tray systems
DIN 40050	Road vehicles; degrees of protection (IP-code); protection against foreign objects; water and contact; electrical equipment
DIN 53474	Testing of plastics, rubber and elastomers - Determination of the chlorine content
EN 60228	Conductors of insulated cables
EN 60243	Electrical Strength of Insulating Materials – Test Methods
EN 60529	Specification for degrees of protection provided by enclosures (IP code)
EN 60707	Flammability of solid non-metallic materials when exposed to flame sources. List of test methods.
EN 61386	Conduit systems for cable management.
EN 61537	Cable management. Cable tray systems and cable ladder systems.
FMVSS 302	Flammability of Interior Materials - Passenger Cars, Multipurpose Passenger Vehicles, Trucks, and Buses
IEC 60684-2	Flexible insulating sleeving
ISO 180/1C	Plastics - Determination of Izod impact strength
ISO 37	Rubber, vulcanized or thermoplastic - Determination of tensile stress-strain properties
ISO 527	Determination of tensile properties
ISO R 1183	Plastics - Methods for determining the density and relative density (specific gravity) of plastics excluding cellular plastics
ISO R 527	Plastics - Determination of tensile properties
ISO-62	Plastics - Determination of water absorption
NEMA 250	Enclosures for Electrical Equipment (1000 Volts Maximum)
NEMA FB1	Fittings, Cast Metal Boxes, and Conduit Bodies for Conduit, Electrical Metallic Tubing, and Cable
NEMA VE 1	Metal Cable Tray Systems
NEMA VE 2	Cable Tray Installation Guidelines
NEMA WD-6	Locking Plugs and Receptacles
UL 1	Flexible Metal Conduit
UL 1063	Machine-Tool Wires and Cables
UL 1242	Electrical Intermediate Metal Conduit - Steel
UL 1563	Metal-Cald Cables

<i>Norma Standard</i>	<i>Descrizione Description</i>
UL 1581	Reference Standard for Electrical Wires, Cables, and Flexible Cords
UL 1598	Luminaires
UL 1660	Liquid-Tight Flexible Nonmetallic Conduit
UL 1685	Vertical-Tray Fire-Propagation and Smoke-Release Test for Electrical and Optical-Fiber Cables
UL 1696	Nonmetallic Mechanical Protection Tubing (NMPT)
UL 2225	Cables and Cable-Fittings For Use In Hazardous (Classified) Locations
UL 224	Extruded Insulating Tubing
UL 248-4	Low-Voltage Fuses - Part 4: Class CC Fuses
UL 248-6	Low-Voltage Fuses - Part 6: Class H Non-Renewable Fuses
UL 248-8	Low-Voltage Fuses - Part 8: Class J Fuses
UL 248-9	Low-Voltage Fuses - Part 9: Class K Fuses
UL 360	Liquid-Tight Flexible Metal Conduit
UL 4248-12	Fuseholders - Part 12: Class R
UL 4248-4	Fuseholders - Part 4: Class CC
UL 4248-6	Fuseholders - Part 6: Class H
UL 4248-8	Fuseholders - Part 8: Class J
UL 498	Attachment Plugs and Receptacles
UL 50	Enclosures for Electrical Equipment
UL 508	Industrial Control Equipment
UL 508A	Industrial Control Panels
UL 514B	Conduit, Tubing, and Cable Fittings
UL 6	Electrical Rigid Metal Conduit - Steel
UL 758	Appliance Wiring Material
UL 797	Electrical Metallic Tubing - Steel
UL 83	Thermoplastic-Insulated Wires and Cables
UL 886	Outlet Boxes and Fittings for Use in Hazardous (Classified) Locations
UL 94	Tests for Flammability of Plastic Materials for Parts in Devices and Appliances
UL 943	Ground-Fault Circuit-Interrupters
UL 969	Marking and Labeling Systems
VDE 0303	Electric strength of insulating materials
VDE 0472	Testing of cables, wires and flexible cords
VG 95343	Heat shrinkable components

Appendice J. Definizioni

Appendix J. Definitions

Tabella J.1. Sigle e definizioni

Table J.1. Abbreviations and definitions

Sigla <i>Abbreviation</i>	Definizione <i>Defintion</i>	Note/osservazioni/descrizioni <i>Remarks/description</i>
AHJs	Authorities Having Jurisdiction. An organization, office, or individual responsible for enforcing the requirements of a code or standard, or for approving equipment, materials, an installation, or a procedure.	
Ampacity	The maximum current, in amperes, that a conductor can carry continuously under the conditions of use without exceeding its temperature rating.	Vedi NEC. See NEC.
ANSI	American National Standards Institute	Istituto nazionale Americano di normazione <i>American National Standards Institute</i>
Appliance	A piece of utilization equipment that incorporates both controls and loads (rif. UL 508a).	
Attachment Plugs, Fuseless	This category covers adapters, appliance couplers, appliance and flatiron plugs, attachment plugs, cord connectors, male inlets (equipment inlets, motor attachment plugs), nonseparable attachment plugs, separable attachment plugs, shore power inlets and table taps. These devices do not incorporate switches or overcurrent protection.	
AWG	American Wire Gauge size	
AWM	Appliance Wiring Material, multitude of types and constructions for specific applications that may not meet specific or all UL requirements for a given type in a UL standard	
Branch circuit	The conductors and components following the last overcurrent protective device protecting a load (rif. UL 508a).	
Cable Sealing Fittings for Use in Hazardous Locations	This category covers combination termination and sealing fittings for threaded connection of cables to equipment in Class I, Division 1 and Division 2, and/or Class II, Division 1 and 2 hazardous locations, as indicated in the individual Listings. They are intended for use only with sealing compound as specified by the manufacturer in instructions furnished with the fitting. These devices are intended for use in sealing the conductors and outer jackets of Listed cables of the type indicated in the individual Listings. No splices of conductors are intended to be made in the fitting. Restrictions on position and/or location of the sealing fitting are indicated in the manufacturer's instructions.	
Cable Tray System	A unit or assembly of units or sections and associated fittings forming a structural system used to securely fasten or support cables and raceways.	Vedi NEC. See NEC.
Cable Tray, Ladder	A fabricated structure consisting of two longitudinal side rails connected by individual transverse members (rungs).	Vedi NEMA VE 2. See NEMA VE 2.
Cable Tray, Solid-bottom or Non-Ventilated	A fabricated structure consisting of a bottom without ventilation openings within integral or separate longitudinal side rails.	Vedi NEMA VE 2. See NEMA VE 2.
Cable Tray, Trough or Ventilated	A fabricated structure consisting of integral or separate longitudinal rails and a bottom having openings sufficient for the passage of air and utilizing 75% or less of the plan area of the surface to support cables where the maximum open spacings between cable support surfaces of transverse elements do not exceed 100 millimeter (mm) (4 inch (in)) in the direction parallel to the tray side rails.	Vedi NEMA VE 2. See NEMA VE 2.
Cable Tray, Wire Mesh	A manufactured wire mesh tray consisting of steel wires welded at all intersections. Longitudinal wires located on the exterior of the tray are spaced at a maximum of 50 mm (2 in), and transverse wires are spaced at a maximum of 100 mm (4 in).	Vedi NEMA VE 2. See NEMA VE 2.
Cartridge Fuses, Nonrenewable	This category covers nonrenewable cartridge-enclosed fuses, rated as follows: 250 V (0 - 600 A), 300 V (0 - 1200 A), 600 V (0 - 6000 A). The fuse classes are further categorized... These fuses are intended for use on ac circuits only, unless also marked with a dc voltage rating. These fuses are suitable for branch circuit, feeder and service overcurrent protection in accordance with ANSI/NFPA 70, "National Electrical Code". The term "current-limiting" indicates that a fuse, when tested on a circuit capable of delivering a specific short-circuit current (rms amps symmetrical) at rated voltage, will start to melt within 90 electrical degrees and will clear the circuit within 180 electrical degrees (1/2 cycle). Because the time required for a fuse to melt is dependent on the available current of the circuit, a fuse that may be current-limiting when subjected to a specific short-circuit current (rms amps symmetrical) may not be current-limiting on a circuit of lower maximum available current. Class K fuses incorporate dimensional features equivalent to, and are thus interchangeable with, Class H fuses. Class R fuses incorporate features that permit their insertion into Class H and K fuseholders. They are also provided with a feature that allows their insertion into rejection-type fuseholders designed to accept only Class RK1 or RK5 fuses. All classes covered under this category (with the exception of Class H) are further classified as to their maximum peak let-through current (IP) and maximum clearing ampere-squared seconds (I ² t) as follows. These tables indicate the maximum permissible let-through values obtained when the fuse is connected to a circuit capable of providing the indicated available current.	
CEC	Canadian Electrical Code	Codice elettrico Canadese riportante le norme di installazione <i>Canadian Electrical Code reporting the installation standards</i>

Sigla Abbreviation	Definizione Defintion	Note/osservazioni/descrizioni Remarks/description
CFR	Code of Federal Regulation	Codice civile Americano <i>American Civil Code</i>
cmil	Circular Mils	Il Circular Mil è l'unità di area usata specificatamente per definire la sezione circolare di un conduttore o di un cavo; è l'area equivalente di un cerchio il cui diametro è 0,001 pollici. Per convertire i Circular Mils in millimetri quadrati è necessario moltiplicare per $5,067 \cdot 10^{-4}$. <i>Circular Mil is the unit of area specifically used to define the circular section of a conductor or of a cable; it is the equivalent area of a circle with a diameter of 0,001 inches. To change the Circular Mils in square millimetres, multiply by $5,067 \cdot 10^{-4}$.</i>
Conduit Body	A separate portion of a conduit or tubing system that provides access through a removable cover(s) to the interior of the system at a junction of two or more sections of the system or at a terminal point of the system.	Vedi NEC. <i>See NEC.</i>
Control circuit	A circuit that carries the electric signals directing the performance of a controller, and which does not carry the main power circuit. A control circuit is, in most cases, limited to 15 amperes (rif. UL 508a).	
CSA	Canadian Standards Association	Istituto Canadese di normazione <i>Canadian Standards Institute</i>
EMT	Electrical Metallic Tubing. An unthreaded thinwall raceway of circular cross section designed for the physical protection and routing of conductors and cables and for use as an equipment grounding conductor when installed utilizing appropriate fittings. EMT is generally made of steel (ferrous) with protective coatings or aluminum (nonferrous).	Vedi NEC. <i>See NEC.</i>
Enclosure	The case or housing of apparatus, or the fence or walls surrounding an installation to prevent personnel from accidentally contacting energized parts or to protect the equipment from physical damage.	Vedi NEC. <i>See NEC.</i>
Field wiring	Conductors to be installed by others to connect the industrial control panel to source(s) of supply, remote control devices, and loads (rif. UL 508a).	
Flexible Metal Conduit, Liquid-tight	This category covers liquid-tight flexible metal conduit in trade sizes 3/8 to 4 (metric designators 16 to 103) inclusive, for installation in accordance with Article 350 of ANSI/NFPA 70, "National Electrical Code" (NEC). Liquid-tight flexible metal conduit is intended for use with conductors in circuits of 600 V nominal or less. This product may also be used for installation of conductors in motor circuits, and for electric signs and outline lighting in accordance with the NEC.	
Flexible Nonmetallic Conduit, Liquid-tight	This category covers liquid-tight flexible nonmetallic conduit, in trade sizes 3/8 in. to 4 (metric designators 16 to 103) inclusive, for installation in accordance with Article 356 of ANSI/NFPA 70, "National Electrical Code" (NEC), for conductors in circuits of 600 V, nominal, or less. This product may also be used for installation of conductors for electric signs and outline lighting in accordance with the NEC.	
FMC	Flexible Metal Conduit. A raceway of circular cross section made of helically wound, formed, interlocked metal strip.	Vedi NEC. <i>See NEC.</i>
FMT	Flexible Metallic Tubing. A raceway that is circular in cross section, flexible, metallic, and liquidtight without a nonmetallic jacket.	Vedi NEC. <i>See NEC.</i>
FNMC	Liquid-tight Flexible Nonmetallic Conduit	È la sigla alternativa alla LFNC. <i>This is the alternative abbreviation of LFNC.</i>
Fuseholders, Cartridge Fuse	This category covers fuseholders intended for use with Class CC, G, H, J, K, R and T cartridge fuses. A Class CTL (current-limiting) cartridge fuseholders has the physical size, configuration or other means which, in conjunction with the physical means provided in a Class CTL assembly, is designed to prevent the installation of more fuseholder poles than the number for which the assembly is designed and rated. An interrupting rating on a fuseholder included in a piece of equipment does not automatically qualify the equipment in which the fuseholder is installed for use on circuits with higher available currents than the rating of the equipment itself.	
GFCI	Ground-Fault Circuit Interrupter. A device intended for the protection of personnel that functions to de-energize a circuit or portion thereof within an established of time when a current to ground exceeds the values established for a Class A device.	Vedi NEC. <i>See NEC.</i>
HAR	Harmonized Cordage	
Industrial control panel for general use	A control panel intended to be installed in accordance with the general use requirements in Chapter 4 of the National Electrical Code, ANSI/NFPA 70 (rif. UL 508a).	
Industrial Control Panels - Component	This category covers the following component devices: - Incomplete electrical assemblies of industrial control equipment, including cabinet lighting accessories, cabinet heater accessories, ventilating fan accessories, controllers and interface connectors - Industrial control panel enclosures with standard equipment cutouts - Industrial control panel enclosure kits supplied as unassembled pieces Industrial control panel enclosure accessories, including louver kits, filter kits, observation window kits, hole seals, and gasket materials	

Sigla Abbreviation	Definizione Defintion	Note/osservazioni/descrizioni Remarks/description
IMC	Intermediate Metal Conduit. A steel threadable raceway of circular cross section designed for the physical protection and routing of conductors and cables and for use as an equipment grounding conductor when installed with its integral or associated coupling and appropriate fittings.	Vedi NEC. See NEC.
ITC	Instrumentation Tray Cable	Vedi NEC. See NEC.
kcmil	Kilo Circular Mills	1 kcmil = 1000 cmil
LFMC	Liquidtight Flexible Metal Conduit. A raceway of circular cross section having an outer liquidtight, nonmetallic, sunlight-resistant jacket over an inner flexible metal core with associated couplings, connectors, and fittings for the installation of electric conductors.	Vedi NEC. See NEC.
LFNC	Liquid-tight Flexible Nonmetallic Conduit. A raceway of circular cross section of various types.	Vedi NEC. See NEC.
LFNC-A	Liquid-tight Flexible Nonmetallic Conduit - Type A. A smooth seamless inner core and cover bonded together and having one or more reinforcement layers between the core and covers.	
LFNC-B	Liquid-tight Flexible Nonmetallic Conduit - Type B. A smooth inner surface with integral reinforcement within the conduit wall.	
LFNC-C	Liquid-tight Flexible Nonmetallic Conduit - Type C. A corrugated internal and external surface without integral reinforcement within the conduit wall.	
MC	Metal Clad. Metal clad cable is a factory assembly of one or more insulated circuit conductors with or without optical fiber members enclosed in an armor of interlocking metal tape, or a smooth or corrugated metallic sheath	Vedi NEC. See NEC.
MC-HL	Metal Clad for Hazardous Locations	Vedi NEC. See NEC.
MCM	Thousands Circular Mills	MCM è una vecchia abbreviazione utilizzata per identificare 1000 Circular Mills, la sigla che si preferisce utilizzare oggi è kcmil. Quindi 300 MCM = 300 kcmil = 152 mm ² . MCM is an old abbreviation used to identify 1000 Circular Mills, today it is more used the abbreviation kcmil. So 300 MCM = 300 kcmil = 152 mm ² .
MTW	Machine Tool Wire, 90°C to 105°C, 600 volt rated thermoplastic insulated wire	
NEC	ANSI/NFPA 70 "National Electrical Code"	Codice elettrico Americano riportante le norme di installazione American Electrical Code reporting the installation standards
NEMA	National Electrical Manufactures Association	
NFPA	National Fire Protection Association	Vigili del fuoco Firemen
NRTL	National Recognized Testing Laboratory	Laboratori certificati per il rilascio delle certificazioni di prodotto Certified laboratories for the issue of product standards
OSHA	Occupational Safety and Health Associetion	Organismo federale di controllo per la sicurezza sui posti di lavoro Federal inspection body for working safety
Overcurrent protection	A device designed to open a circuit when the current through it exceeds a predetermined value. The ampere rating of the device is selected for a circuit to terminate a condition where the current exceeds the rating of conductors and equipment due to overloads, short circuits and faults to ground (rif. UL 508a).	
Overload protection	Protection required for motor circuits that will operate to prohibit excessive heating due to running overloads and failure to start (rif. UL 508a).	
PLTC	Power-limited Tray Cable	Vedi NEC. See NEC.
Power circuit	Conductors and components of branch and feeder circuits (rif. UL 508a).	
Raceway	An enclosed channel of metallic or nonmetallic materials designed expressly for holding wires, cables, or busbars.	Vedi NEC. See NEC.
RMC	Rigid Metal Conduit. A threadable raceway of circular cross section designed for the physical protection and routing of conductors and cables and for use as an equipment grounding conductor when installed with its integral or associated coupling and appropriate fittings.	Vedi NEC. See NEC.
TC	Tray Cable. Power and control tray cable is a factory assembly of two or more insulated conductors, with or without associated bare or covered grounding conductors under a non-metallic sheath, for installation in cable tray, in raceways or where supported by a messenger wire.	Vedi NEC. See NEC.

Sigla <i>Abbreviation</i>	Definizione <i>Defintion</i>	Note/osservazioni/descrizioni <i>Remarks/description</i>
TC-ER	Tray Cable – Exposed Run	<p>Cavi TC rispondenti ai requisiti di resistenza all'impatto richiesti per i cavi Type MC. Questi cavi possono essere impiegati per le connessioni tra le canaline posa cavi (cable tray) e le apparecchiature senza l'impiego di condotti metallici di protezione (Metal Conduits) o cavi armati (Type MC). Sono cavi che possono essere utilizzati senza protezione.</p> <p><i>TC cables in compliance with the necessary impact resistance requirements of Type MC cables. These cables can be employed for the connections between cable trays and equipment without using protective Metal Conduits or armored cables (Type MC). These cables can be used without protection.</i></p>
THHN	Indicates a single conductor having flame-retardant and heat-resistant thermoplastic insulation with a jacket of extruded nylon or equivalent material. The wire is rated 90°C dry only.	
THWN	Indicates a single conductor having flame-retardant, moisture- and heat-resistant thermoplastic insulation with a jacket of extruded nylon or equivalent material. The wire is rated 75°C wet or dry. THWN wire suitable for exposure to mineral oil and to liquid gasoline and gasoline vapors at ordinary ambient temperature is marked "Gasoline and Oil Resistant I" if suitable for exposure to mineral oil at 60°C, or "Gasoline and Oil Resistant II" if the compound is suitable for exposure to mineral oil at 75°C. Gasoline resistant wire has been tested at 23°C when immersed in gasoline. It is considered inherently resistant to gasoline vapors within the limits of the temperature rating.	
Tubing, Mechanical Protection – Component	This category covers tubing that may be used for the support, routing and mechanical protection of insulated wire. The tubing is intended to be used to interconnect separate component assemblies or consoles of electrical devices, such as medical or X-ray equipment. The mechanical protection afforded the internal wiring contained within the tubing is considered equivalent to the protection provided by a type SJT flexible cord.	
UL	Underwriters Laboratories	<p>Laboratorio certificato per il rilascio delle certificazioni di prodotto</p> <p><i>Certified Laboratory for the issue of product certifications</i></p>

Appendice K. Simboli e marchi

Appendix K. Symbols and marks

Simbolo <i>Symbol</i>	Sigla <i>Abbreviation</i>	Descrizione <i>Description</i>
	CSA	Canadian Standards Association - Canada
	RoHS	Restriction of Hazardous Substances Directive - Europe
	UL	UL Listed - Underwriters Laboratories - USA
	UR	UL Recognized - Underwriters Laboratories - USA
	GOST-R	Gosudarstvennyy standart - Russia
	ANSI	American National Standards Institute - USA

Appendice L. Unità di misura

Appendix L. Unites of measurement

Tabella L.1. Lunghezze

Table L.1. Lengths

metro - <i>meter</i>	m	1 m = 0,001 km = 39,37 in = 3,28 ft = 1,09 yd
centimetro - <i>centimetre</i>	cm	1 cm = 0,01 m = 0,3937 in = 0,0328 ft = 0,0109 yd
chilometro - <i>kilometre</i>	km	1 km = 1000 m = 1093,61 yd = 0,5396 naut mi = 0,62137 mi
pollice - <i>inch</i>	1", in	1 in = 0,0833 ft = 0,0278 yd = 2,54 cm = 0,0254 m
piede - <i>foot</i>	1', ft	1 ft = 12 in = 0,333 yd = 30,48 cm = 0,3048 m
iarda - <i>yard</i>	yd	1 yd = 3 ft = 36 in = 91,44 cm = 0,9144 m
miglio marino - <i>nautical mile</i>	naut mi	1 naut mi = 1,853 km = 1853,18 m = 2026,67 yd = 1,151 mi
miglio terrestre US - <i>mile</i>	mi	1 mi = 1,609 km = 1609,35 m = 1760 yd = 0,868 naut mi
palm - <i>hand</i>	hand	1 hand = 4 in = 0,3332 ft = 0,111 yd = 10,16 cm = 0,1016 m
spanna - <i>span</i>	span	1 span = 9 in = 0,7497 ft = 0,25 yd = 22,86 cm = 0,2286 m

Tabella L.2. Superficie

Table L.2. Surface

metro quadrato <i>square meter</i>	m ²	1 m ² = 10000 cm ² = 0,0001 ha = 1550 in ² = 10,76 ft ² = 1,196 yd ²
centimetro quadrato <i>square centimetre</i>	cm ²	1 cm ² = 0,0001 m ² = 0,155 in ² = 0,0011 ft ² = 0,00012 yd ²
chilometro quadrato <i>square kilometre</i>	km ²	1 km ² = 1000000 m ² = 100 ha = 0,386 mi ² = 247,105 ac
ara - <i>are</i>	a	1 a = 100 m ² = 0,01 ha = 1076,39 ft ² = 119,599 yd ² = 0,0000386 mi ² = 0,024 ac
ettaro - <i>hectare</i>	ha	1 ha = 100 a = 10000 m ² = 0,01 km ² = 107639,1 ft ² = 0,0039 mi ² = 2,47 ac
pollice quadrato - <i>square inch</i>	in ²	1 in ² = 0,00694 ft ² = 6,4516 cm ²
piede quadrato - <i>square foot</i>	ft ²	1 ft ² = 0,092 m ² = 144 in ² = 0,111 yd ²
iarda quadrata - <i>square yard</i>	yd ²	1 yd ² = 0,836 m ² = 8361,27 cm ² = 9 ft ² = 1296 in ² = 0,0002 ac
miglio quadrato - <i>square mile</i>	mi ²	1 mi ² = 2,59 km ² = 259 ha = 640 ac
acro - <i>acre</i>	ac	1 ac = 4046,86 m ² = 0,0040 km ² = 0,40 ha = 40,47 a = 43.560 ft ² = 4840 yd ² = 0,00156 mi ²

Tabella L.3. Volume

Table L.3. Volume

metro cubo - <i>cubic meter</i>	m ³	1 m ³ = 1000 dm ³ = 35,3146 ft ³ = 61023,744 in ³ = 1,308 yd ³ = 264,20 galUS = 219,97 galUK
decimetro cubo; litro <i>cubic decimetre; litre</i>	dm ³	1 dm ³ = 1 l = 0,001 m ³ = 61,024 in ³ = 0,0353 ft ³ = 0,00131 yd ³ = 0,26417 galUS = 0,21997 galUK
centimetro cubo <i>cubic centimetre</i>	cm ³ , cc	1 cm ³ = 0,001 dm ³ = 0,001 l = 0,061 in ³ = 0,000264 galUS = 0,00022 galUK
pollice al cubo - <i>cubic inch</i>	in ³	1 in ³ = 0,0000164 m ³ = 0,0164 dm ³ = 0,0005787 ft ³ = 0,0043 galUS = 0,0036 galUK
piede al cubo - <i>cubic foot</i>	ft ³	1 ft ³ = 0,02832 m ³ = 28,32 dm ³ = 1728 in ³ = 0,037 yd ³ = 7,48 galUS = 6,23 galUK
iarda al cubo - <i>cubic yard</i>	yd ³	1 yd ³ = 0,764 m ³ = 764,55 dm ³ = 46656 in ³ = 27 ft ³ = 201,97 galUS = 168,18 galUK
gallone americano - <i>gallon US</i>	galUS	1 galUS = 0,00378 m ³ = 3,785 dm ³ = 231 in ³ = 0,134 ft ³ = 0,0049 yd ³ = 0,833 galUK
gallone inglese - <i>gallon UK</i>	galUK	1 galUK = 0,00455 m ³ = 4,546 dm ³ = 277,42 in ³ = 0,16 ft ³ = 0,0059 yd ³ = 1,2 galUS

Tabella L.4. Pressione

Table L.4. Pressure

pascal	Pa	1 Pa = 1 N/m ² , 1 kPa = 0,01 bar = 0,1 N/cm ² = 0,10 mH ₂ O = 7,5 mmHg = 0,0099 atm = 0,145 psi = 0,02088 lbf/ft ² = 0,334 ftH ₂ O
bar	bar	1 bar = 100000 Pa = 100 kPa = 1,0197 kg/cm ² = 10,198 mH ₂ O = 750 mmHg = 0,987 atm = 14,5 psi = 33,455 ftH ₂ O
millibar	mbar	1 mbar = 100 Pa = 0,010 mH ₂ O = 0,750 mmHg = 0,00102 kg/cm ² = 0,0145 psi = 2,088 lbf/ft ² = 0,033 ftH ₂ O
millimetri di mercurio <i>millimetres of mercury</i>	mmHg	1 mmHg = 133,322 Pa = 0,133 kPa = 0,00133 bar = 0,0136 mH ₂ O = 0,00131 atm = 0,00136 kg/cm ² = 0,01934 psi = 2,78 lbf/ft ² = 0,045 ftH ₂ O
atmosfera tecnica = kgf/cm ² <i>technical atmosphere = kgf/cm²</i>	at, kg/cm ²	1 at = 1 kg/cm ² = 735,56 mmHg = 10 mH ₂ O = 98066,50 Pa = 98,067 kPa = 0,981 bar = 0,968 atm = 14,22 psi = 2048,16 lbf/ft ² = 32,81 ftH ₂ O
atmosfera metrica <i>metric atmosphere</i>	atm	1 atm = 101325 Pa = 760 mmHg = 1,033 at = 10,33 mH ₂ O = 1,01 bar = 14,696 psi = 2116,22 lbf/ft ² = 33,9 ftH ₂ O
metri colonna d'acqua <i>meters column of water</i>	mH ₂ O	1 mH ₂ O = 9806 Pa = 0,09806 bar = 73,55 mmHg = 0,9806 N/cm ² = 0,09678 atm = 0,0999 at = 1,4224 psi = 204,8 lbf/ft ² = 3,28 ftH ₂ O

piedi di colonna d'acqua <i>foot of water</i>	ftH ₂ O	1 ftH ₂ O = 2988,87 Pa = 0,0299 bar = 0,3048 mH ₂ O = 22,419 mmHg = 0,0295 atm = 0,03048 kg/cm ² = 0,4335 psi = 62,42 lbf/ft ²
pounds per pollice quadrato <i>pounds per square inch</i>	psi	1 psi = 6894,76 Pa = 6,894 kPa = 0,069 bar = 0,703 mH ₂ O = 51,715 mmHg = 0,689 N/cm ² = 0,068 atm = 0,0703 kg/cm ² = 144 lbf/ft ² = 2,31 ftH ₂ O
pounds per piede quadrato <i>pounds per square foot</i>	lbf/ft ²	1 lbf/ft ² = 2988,87 Pa = 2,99 kPa = 0,0299 bar = 0,3048 mH ₂ O = 22,418 mmHg = 0,299 N/cm ² = 0,0295 atm = 0,0305 at = 0,433 psi = 62,424 lbf/ft ²

Tabella L.5. Portata in volume

Table L.5. Capacity and volume

metri cubi al secondo <i>cubic meters per second</i>	m ³ /s	1 m ³ /s = 60 m ³ /min = 3600 m ³ /ora = 1000 l/s = 60000 l/min = 6102374,42 in ³ /s = 2118,88 ft ³ /min = 15850,32 gpm = 13198,13 l gpm
metri cubi al minuto <i>cubic meters per minute</i>	m ³ /min	1 m ³ /min = 0,0167 m ³ /s = 60 m ³ /h = 16,67 l/s = 1000 l/min = 35,31 ft ³ /min = 264,17 gpm = 219,97 l gpm
metro cubo all'ora <i>cubic meters per hour</i>	m ³ /h	1 m ³ /h = 0,000278 m ³ /s = 0,0167 m ³ /min = 0,28 l/s = 16,67 l/min = 1017,06 in ³ /min = 0,588 ft ³ /min = 4,40 gpm = 3,66 l gpm
litri al secondo <i>litres per second</i>	l/s	1 l/s = 0,001 m ³ /s = 0,06 m ³ /min = 3,6 m ³ /h = 60 l/min = 3661,42 in ³ /min = 2,12 ft ³ /min = 15,85 gpm = 13,198 l gpm
litri al minuto <i>litres per minute</i>	l/min	1 l/min = 0,001 m ³ /min = 0,06 m ³ /h = 0,0167 l/s = 61,024 in ³ /min = 0,035 ft ³ /min = 0,264 gpm = 0,22 l gpm
pollice cubo al minuto <i>cubic inch per minute</i>	in ³ /min	1 in ³ /min = 0,00027 l/s = 0,016 l/min = 0,00058 ft ³ /min = 0,0043 gpm = 0,0036 l gpm
piede cubo al minuto <i>cubic foot per minute</i>	ft ³ /min	1 ft ³ /min = 0,00047 m ³ /s = 0,028 m ³ /min = 1,7 m ³ /h = 0,472 l/s = 28,32 l/min = 1728 in ³ /min = 7,48 gpm = 6,23 l gpm
gallone al minuto <i>gallon per minute</i>	gpm	1 gpm = 0,0038 m ³ /min = 0,227 m ³ /h = 0,063 l/s = 3,785 l/min = 231 in ³ /min = 0,134 ft ³ /min = 0,833 l gpm
gallone imperiale al minuto <i>imperial gallon per minute</i>	l gpm	1 l gpm = 0,000076 m ³ /s = 0,00454 m ³ /min = 0,273 m ³ /h = 0,076 l/s = 4,55 l/min = 277,42 in ³ /min = 0,16 ft ³ /min = 1,2 gpm

Tabella L.6. Velocità

Table L.6. Speed

metri al secondo <i>meters per second</i>	m/s	1 m/s = 60 m/min = 3,6 km/h = 39,37 in/s = 2362,2 in/min = 3,28 ft/s = 196,85 ft/min = 2,237 mi/h = 1,94 kn
kilometri all'ora <i>kilometres per hour</i>	km/h	1 km/h = 0,278 m/s = 16,67 m/min = 10,963 in/s = 656,17 in/min = 0,91 ft/s = 54,68 ft/min = 0,62 mi/h = 0,54 kn
metri al minuto <i>meters per minute</i>	m/min	1 m/min = 0,0167 m/s = 0,06 km/h = 0,66 in/s = 39,37 in/min = 0,0547 ft/s = 3,28 ft/min = 196,85 ft/h = 0,037 mi/h = 0,032 kn
pollice al secondo <i>inch per second</i>	in/s	1 in/s = 0,0254 m/s = 1,524 m/min = 0,091 km/h = 60 in/min = 0,083 ft/s = 5 ft/min = 300 ft/h = 0,057 mi/h = 0,049 kn
pollice al minuto <i>inch per minute</i>	in/min	1 in/min = 0,0254 m/min = 0,001524 km/h = 0,167 in/s = 0,0014 ft/s = 0,083 ft/min = 5 ft/h
piedi al secondo <i>foot per second</i>	ft/s	1 ft/s = 0,305 m/s = 18,288 m/min = 1,097 km/h = 12 in/s = 720 in/min = 60 ft/min = 0,68 mi/h = 0,59 kn
piedi al minuto <i>foot per minute</i>	ft/min	1 ft/min = 0,00508 m/s = 0,3048 m/min = 0,0183 km/h = 0,2 in/s = 12 in/min = 0,0167 ft/s = 60 ft/h = 0,011 mi/h = 0,0099 kn
piedi per ora <i>foot per hour</i>	ft/h	1 ft/h = 0,005 m/min = 0,0033 in/s = 0,2 in/min = 0,0167 ft/min
miglia all'ora <i>mile per hour</i>	mi/h	1 mi/h = 0,447 m/s = 26,82 m/min = 1,609 km/h = 17,6 in/s = 1056 in/min = 1,47 ft/s = 88 ft/min = 0,87 kn
miglia nautiche per ora = nodo <i>nautical mile per hour = knot</i>	kn	1 kn = 0,51 m/s = 30,89 m/min = 1,85 km/h = 20,27 in/s = 1216 in/min = 1,69 ft/s = 101,33 ft/min = 1,15 mi/h

Tabella L.7. Velocità angolare

Table L.7. Angular velocity

radianti al secondo <i>radiant per second</i>	rad/s	1 rad/s = 60 rad/min = 0,159 giri/s = 9,55 giri/min
radianti al minuto <i>radiant per minute</i>	rad/min	1 rad/min = 0,0167 rad/s = 0,0026 giri/s = 0,159 giri/min
giri al secondo <i>revolutions per second</i>	giri/s	1 giro/s = 60 giri/min = 6,283 rad/s = 376,99 rad/min
giri al minuto <i>revolutions per minute</i>	giri/min	1 giro/min = 0,0167 giri/s = 0,1047 rad/s = 6,283 rad/min

Tabella L.8. Accelerazione
Table L.8. Acceleration

metro al secondo quadrato <i>meter per square second</i>	m/s ²	1 m/s ² = 100 cm/s ² = 0,001 km/s ² = 3,28 ft/s ² = 39,37 in/s ² = 0,00062 mi/s ²
centimetro al secondo quadrato <i>centimetre per square second</i>	cm/s ²	1 cm/s ² = 0,01 m/s ² = 0,00001 km/s ² = 0,0328 ft/s ² = 0,394 in/s ²
kilometro al secondo quadrato <i>kilometre per square second</i>	km/s ²	1 km/s ² = 1000 m/s ² = 100000 cm/s ² = 3280,84 ft/s ² = 39370,08 in/s ² = 0,621 mi/s ²
piedi al secondo quadrato <i>foot per square second</i>	ft/s ²	1 ft/s ² = 0,3048 m/s ² = 30,48 cm/s ² = 12 in/s ²
pollici al secondo quadrato <i>inch per square second</i>	in/s ²	1 in/s ² = 0,0254 m/s ² = 2,54 cm/s ² = 0,083 ft/s ²
miglia al secondo quadrato <i>mile per square second</i>	mi/s ²	1 mi/s ² = 1609,34 m/s ² = 1,609 km/s ² = 5280 ft/s ² = 63360 in/s ²

Tabella L.9. Forza - Peso
Table L.9. Force - Weight

Newton	N	1 N = 0,102 kgf = 0,0001 t = 0,2248 lbf = 3,597 ozf
kilogrammo forza; kilogrammo peso <i>kilogram force; kilogram weight</i>	kgf; kgp	1 kgf = 9,81 N = 0,001 t = 2,204 lbf = 35,27 ozf
tonnellata peso - <i>ton weight</i>	t	1 t = 9'806,65 N = 1'000 kgf = 2'204,62 lbf = 35'274 ozf
kilopound	kp	1 kp = 4'448 N = 453,59 kgf = 1'000 lbf = 16'000 ozf
libbra - <i>pound force</i>	lbf	1 lbf = 4,448 N = 0,454 kgf = 16 ozf
oncia - <i>ounce force</i>	ozf	1 ozf = 0,278 N = 0,028kgf = 0,0625 lbf
libbra al piede - <i>pound feet</i>	lbf/ft	1 lbf/ft = 1,4881 kg/m

Tabella L.10. Potenza
Table L.10. Power

kilowatt	kW	1 kW = 1,36 CV = 1,34 hp = 737,56 lbf-ft/s = 44253,7 lbf-ft/min = 859,84 kcal/h = 3412,14 btu/h = 101,97 kgf-m/s
cavallo vapore <i>horsepower</i>	CV	1 CV = 0,735 kW = 0,986 hp = 75 kg-m/s = 542,47 lbf-ft/s = 632,41 kcal/h = 2509,62 btu/h = 75 kgf-m/s
kilogrammo forza per metri al secondo <i>kilogram force per meter per second</i>	kgf · m/s	1 kgf-m/s = 0,01 kW = 0,013 CV = 0,013 hp = 7,23 lbf-ft/s = 433,98 lbf-ft/min = 8,43 kcal/h = 33,46 btu/h
kilocaloria all'ora <i>kilogram calorie per hour</i>	kcal/h	1 kcal/h = 0,0012 kW = 0,0016 CV = 0,00156 hp = 0,8578 lbf-ft/s = 51,47 lbf-ft/min = 3,97 btu/h = 0,12 kgf-m/s
cavallo vapore <i>horsepower</i>	HP	1 HP = 1,014 CV = 0,746 kW = 550 lbf-ft/s = 33000 lbf-ft/min = 641,19 kcal/h = 2544,43 btu/h = 76,04 kgf-m/s
piedi libbre al secondo <i>foot pound force per second</i>	lbf · ft/s	1 lbf-ft/s = 0,0013 kW = 0,0018 CV = 0,0018 hp = 60 lbf-ft/min = 1,166 kcal/h = 4,63 btu/h = 0,138 kgf-m/s
piedi libbre al minuto <i>foot pound force per minute</i>	lbf · ft/min	1 lbf-ft/min = 0,000023 kW = 0,0167 lbf-ft/s = 0,019 kcal/h = 0,077 btu/h = 0,0023 kgf-m/s
unità termica britannica all'ora <i>british thermal unit per hour</i>	BTU/h	1 btu/h = 0,00029 kW = 0,216 lbf-ft/s = 12,97 lbf-ft/min = 0,25 kcal/h = 0,030 kgf-m/s

Tabella L.11. Lavoro - Energia - Momento - Coppia - Calore
Table L.11. Work - Energy - Moment - Torque - Heat

joule	J	1 J = 1N·m = 0,102 kgf·m = 0,00024 kcal = 8,85 lbf-in = 0,74 lbf-ft = 0,00095 BTU
kilogrammo forza per metro <i>kilogram force per meter</i>	kgf-m	1 kgf-m = 9,807 J = 0,0023 kcal = 86,80 lbf-in = 7,233 lbf-ft = 0,0093 BTU
cavallo vapore per ora <i>horsepower per hour</i>	CV-h	1 CV-h = 270000 kgf-m = 0,736 kW-h = 632,41 kcal = 2509 BTU
kilocaloria - <i>kilogram calorie</i>	kcal	1 kcal = 4,1868 kJ = 426,93 kgf-m = 0,0016 CV-h = 0,0012 kW-h = 37056,3 lbf-in = 3088 lbf-ft = 3,97 BTU
kilowatt per ora - <i>kilowatt per hour</i>	kW-h	1 kW-h = 3600 kJ = 1,36 CV-h = 859,8 kcal = 3412,14 BTU
libbre per pollice <i>pound force inch</i>	lbf-in	1 lbf-in = 0,113 J = 0,0115 kgf-m = 0,083 lbf-ft = 0,0001 BTU
libbre per piede <i>pound force foot</i>	lbf-ft	1 lbf-ft = 1,356 J = 0,138 kgf-m = 0,324 cal = 12 lbf-in = 0,0013 BTU
cavalli vapore per ora <i>horse power hour</i>	HP-h	1 HPh = 2,684 MJ = 641,19 kcal = 1,014 CV-h = 0,746 kW-h = 1980000 lbf-ft = 2544,43 BTU
unità termica britannica <i>british thermal unit</i>	BTU	1 BTU = 1055,056 J = 107,58 kgf-m = 0,0004 CV-h = 0,252 kcal = 0,00029 kWh = 9338,03 lbf-in = 778,17 lbf-ft

Tabella L.12. Densità

Table L.12. Density

kilogrammo su metro cubo <i>kilogram per cubic meter</i>	kg/m ³	1 kg/m ³ = 0,001 kg/dm ³ = 0,001 t/m ³ = 0,001 g/cm ³ = 0,062 lb/ft ³ = 0,00075 tn/yd ³ = 0,00084 s tn/yd ³ = 0,133 oz/gal
kilogrammo su decimetro cubo <i>kilogram per cubic decimetre</i>	kg/dm ³	1 kg/dm ³ = 1000 kg/m ³ = 0,001 g/cm ³ = 1 t/m ³ = 1 g/cm ³ = 62,42 lb/ft ³ = 0,036 lb/in ³ = 133,53 oz/gal
tonnellata su metro cubo <i>ton per cubic meter</i>	t/m ³	1 t/m ³ = 1000 kg/m ³ = 1 kg/dm ³ = 0,001 kg/cm ³ = 1 g/cm ³ = 62,43 lb/ft ³ = 0,036 lb/in ³ = 0,752 tn/yd ³ = 0,843 s tn/yd ³ = 133,53 oz/gal
libbre su piedi al cubo <i>pound per cubic foot</i>	lb/ft ³	1 lb/ft ³ = 16,018 kg/m ³ = 0,016 kg/dm ³ = 0,016 t/m ³ = 0,016 g/cm ³ = 0,00058 lb/in ³ = 0,012 tn/yd ³ = 0,0135 s tn/yd ³ = 2,14 oz/gal
libbre su pollici al cubo <i>pound per cubic inch</i>	lb/in ³	1 lb/in ³ = 27,68 kg/dm ³ = 0,02768 kg/cm ³ = 27,68 t/m ³ = 27,68 g/cm ³ = 1728 lb/ft ³ = 20,83 tn/yd ³ = 23,33 s tn/yd ³ = 3696 oz/gal
once su gallone <i>ounce per gallon</i>	oz/gal	1 oz/gal = 7,489 kg/m ³ = 0,00749 kg/dm ³ = 0,00749 t/m ³ = 0,00749 g/cm ³ = 0,467 lb/ft ³ = 0,00027 lb/in ³ = 0,00563 tn/yd ³ = 0,0063 oz/gal

Tabella L.13. Temperatura

Table L.13. Temperature

Kelvin	K	$K = ^\circ C + 273,15$, $K = 1,8 \cdot ^\circ R$, $K = (5/9) \cdot ^\circ F + (459,67/1,8)$
grado centigrado <i>Centigrade degree</i>	$^\circ C$	$^\circ C = (^\circ F - 32) \cdot 5/9$, $^\circ C = K - 273,15$, $^\circ C = (5/9) \cdot ^\circ F - (32/1,8)$
grado Fahrenheit <i>Fahrenheit degree</i>	$^\circ F$	$^\circ F = 9/5 \cdot ^\circ C + 32$, $^\circ F = ^\circ R - 459,67$, $^\circ F = (9/5) \cdot K - 459,67$
grado Rankine <i>Rankine degree</i>	$^\circ R$	$^\circ R = (5/9) K$, $^\circ R = 491,67 + (9/5) \cdot ^\circ C$, $^\circ R = 459,67 + ^\circ F$

Si suggerisce di verificare l'esistenza di versioni più aggiornate del presente documento visitando la sezione download del nostro sito web.
We suggest to check for newer versions of this document visiting the download page of our web site.



www.tekima.com/cataloghi-e-brochure/



www.tekima.com/en/catalogues-and-brochure/

Questo documento ha lo scopo di presentare l'intera gamma di prodotti destinati al mercato dell'automazione industriale e di fornire informazioni tecniche generali che non devono essere intese come esaustive degli argomenti trattati. Ogni scelta che può influenzare il buon funzionamento di una apparecchiatura, una macchina o un impianto deve essere presa consultando personale tecnico qualificato.

Tekima S.r.l. non garantisce della completezza, dell'aggiornamento e dell'accuratezza dei dati contenuti in questo documento e che possono essere soggetti a modifica o cancellazione in qualsiasi momento e senza alcun preavviso.

Tekima S.r.l. non si assume nessuna responsabilità in caso di danni diretti o indiretti a persone o cose o perdita di profitto dovuto ad un uso improprio o in caso di inosservanza delle raccomandazioni e dei limiti di impiego del prodotto.

I contenuti estratti dalle normative ANSI/NFPA sono di proprietà esclusiva della National Fire Protection Association.

I contenuti estratti dalle normative UL sono di proprietà esclusiva di Underwriter's Laboratories Inc.

I marchi "Tekima", "ANSI", "UL Listed", "UL Recognized", "CSA", "Desina", sono marchi registrati.

Le immagini e le marcature dei prodotti sono puramente indicative.

Tutti i diritti sono riservati. Nessuna parte di questa pubblicazione può essere riprodotta senza il consenso scritto della Società Tekima S.r.l.

The aim of this document is to introduce the whole product range destined to the industrial automation market, and to give general technical information which have not to be considered as exhaustive of the topics discussed. Any choice which could affect the good operation of equipment, machines or systems, has to be made by seeking the advice of qualified technicians.

Tekima S.r.l. does not guarantee the completeness, updating and accuracy of the data contained in this document, which could be subject to amendment or cancellation in any moment and without advice.

Tekima S.r.l. cannot be held responsible either in case of direct and indirect injuries or damages to property, or in case of profit loss due to an improper use of the product or non-observance of recommendations and use limitations.

The extracts from ANSI/NFPA standards are exclusive property of National Fire Protection Association.

The extracts from UL standards are exclusive property of Underwriter's Laboratories Inc.

"Tekima", "ANSI", "UL Listed", "UL Recognized", "CSA", "Desina" marks are registered trademarks.

The images and the marking of the products are indicative.

All rights reserved. Reproduction or copying of any part of this publication is strictly forbidden without the written consent of Tekima S.r.l.

Tekima: Componenti per il bordo macchina

Tekima: Field-installed components

Art Direction e realizzazione: IDEAgency (BS)



Headquarters

Tekima S.r.l.

Via Carlo Signaroli, 3
25010 Borgosatollo
Brescia - Italia
Tel.: +39 030 7288000

APAC Regional Office

Tekima Asia Pacific Pte. Ltd.

30 Cecil Street
#19-08 Prudential Tower
049712 Singapore
Tel.: +65 942 09642

www.tekima.com



tekima.com/IT



tekima.com/EN